

**AKCESORIA DLA PRZĘSEŁ KUTYCH,  
SZTACHETOWYCH ORAZ PŁYT BETONOWYCH**

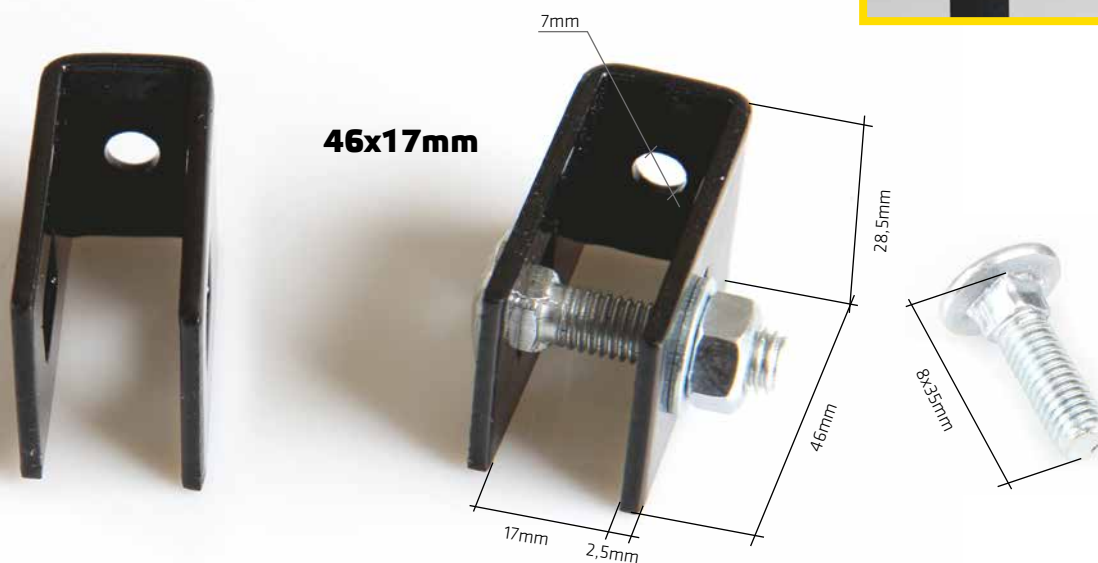
**ACCESSORIES FOR FORGED, PALISADE  
FENCING POSTS AND CONCRETE SLABS**

**ZUBEHÖR FÜR SCHMIEDE-,  
LATTENJOCHER UND BETONPLATTEN**



## KLAMRA MONTAŻOWA DO OGRODZEŃ KUTYCH DLA TRALKI: A 12mm-15mm, B 18mm-20mm

ASSEMBLY CLIP BRACKET FOR FORGED FENCING >> BALUSTERS: A 12MM-15MM, B 18MM-20MM  
MONTAGEKLAMMER FÜR SCHMIEDEZÄUNE >> FÜR GELÄNDERPFOSTEN: A 12MM-15MM, B 18MM-20MM



NR. ART No. ART	POWŁOKA / COATING / BESCHICHTUNG	CENA ZŁ/SZT.	PRICE EUR /PCS PREIS € /ST	TWOJA CENA / YOUR PRICE / IHR PREIS	ILOŚĆ W OPAKOWANIU** / PCS PER PACK** / STÜCK PRO PACKUNG**
M00008	A 12-15 ocynk / A 12-15 galv / A 12-15 verzinkt	1,95	0,46		100
M00009	A 12-15 RAL 9005* A 12-15 RAL 9005* / A 12-15 RAL 9005*	2,45	0,58		100
M00010	B 18-20 ocynk / B 18-20 galv / B 18-20 verzinkt	2,13	0,51		100
M00011	B 18-20 RAL 9005* B 18-20 RAL 9005* / B 18-20 RAL 9005*	2,63	0,63		100

\* Dostępny każdy RAL: 6005, 9005, 8017, 7016, 5010... / Any RAL available: 6005, 9005, 8017, 7016, 5010... / Jede RAL-Farbe vorhanden: 6005, 9005, 8017, 7016, 5010...

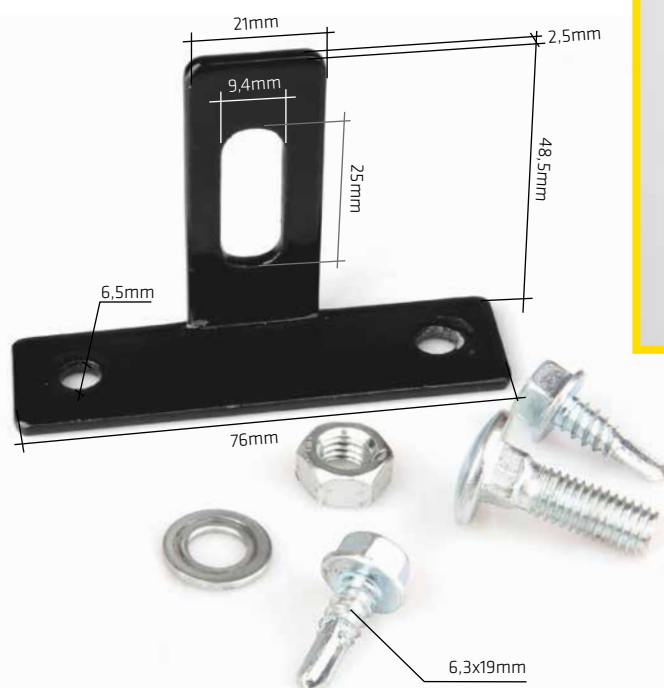
\*\* Zamów dowolną ilość / Order any amount / Bestellen Sie eine beliebige Menge

## ŁĄCZNIK T PRZESEŁ DO OGRODZEŃ KUTYCH

DLA TRALKI: A 12mm-15mm, B 18mm-20mm

CONNECTOR T >> BALUSTERS: A 12MM-15MM, B 18MM-20MM

JOCHVERBINDUNGSSTÜCK „T” >> FÜR GELÄNDERPFOSTEN: A 12MM-15MM, B 18MM-20MM



NR. ART No. ART	POWŁOKA / COATING / BESCHICHTUNG	CENA ZŁ/SZT.	PRICE EUR / PCS PREIS € / ST	TWOJA CENA / YOUR PRICE / IHR PREIS	IŁOŚĆ W OPAKOWANIU / PCS PER PACK / STÜCK PRO PACKUNG
M00025	Ocynk galwaniczny / Electrogalvanized / Galvanisch verzinkt	3,69	0,88		1
M00026	Ocynk+ RAL* / Galvanized + RAL* / Verzinkt + RAL*	4,19	1,00		1

\* Dostępny każdy RAL: 6005, 9005, 8017, 7016, 5010... / Any RAL available: 6005, 9005, 8017, 7016, 5010... / Jede RAL-Farbe vorhanden: 6005, 9005, 8017, 7016, 5010...

\*\* Zamów dowolną ilość / Order any amount / Bestellen Sie eine beliebige Menge

TWÓJ RABAT / YOUR DISCOUNT / IHR RABATT



**MISTAL**<sup>®</sup>  
accessories

## UCHWYT MONTAŻOWY DO SŁUPKA MUROWANEGO

### MOUNTING HOLDER FOR BRICKED POST >> MONTAGEHALTER FÜR MOBILITÄTSPPOST SCHMAL



**NOWOŚĆ  
W OFERCIE  
NEW OFFER /  
NEU IM  
ANGEBOT**

NR. ART No. ART	WYMIAR / DIMENSION / MAß	POWŁOKA / COATING / BESCHICHTUNG	CENA ZŁ/SZT.	PRICE EUR /PCS PREIS € /ST	TWOJA CENA / YOUR PRICE / IHR PREIS	ILOŚĆ W OPAKOWANIU* / PCS PER PACK* / STÜCK PRO PACKUNG*
M00029	M8	Ocynk galwaniczny / Electrogalvanized / Galvanisch verzinkt	5,40	1,29		100
M00030	M10	Ocynk galwaniczny / Electrogalvanized / Galvanisch verzinkt	5,67	1,35		100
M00031	M10	Ocynk galwaniczny / Electrogalvanized / Galvanisch verzinkt	7,20	1,71		100

\* Zamów dowolną ilość / Order any amount / Bestellen Sie eine beliebige Menge

## OBEJMA DO OGRODZEŃ KUTYCH 50x50 WĄSKA

### CLAMP FOR FENCES, 50X50/20 >> SCHELLE FÜR SCHMIEDEZÄUNE 50X50 SCHMAL



NR. ART No. ART	POWŁOKA / COATING / BESCHICHTUNG	CENA ZŁ/SZT.	PRICE EUR /PCS PREIS € /ST	TWOJA CENA / YOUR PRICE / IHR PREIS	ILOŚĆ W OPAKOWANIU* / PCS PER PACK* / STÜCK PRO PACKUNG*
M00027	RAL 9005	4,70	1,12		100

\* Zamów dowolną ilość / Order any amount / Bestellen Sie eine beliebige Menge



## OBEJMA OGRODZEŃ KUTYCH ROZSTAW DLA PROFILI 18-20mm

FORGED FENCE POST BRACKET >> SPACING FOR PROFILES 18-20MM  
KLAMMER FÜR SCHMIEDEZÄUNE >> PROFILABSTAND 18-20MM



NR. ART No. ART	POWŁOKA/ COATING / BESCHICHTUNG	WYMIAR / DIMENSION / MAß	CENA ZŁ/SZT.	PRICE EUR /PCS PREIS € /ST	TWOJA CENA / YOUR PRICE / IHR PREIS	ILOŚĆ W OPAKOWANIU** / PCS PER PACK** / STÜCK PRO PACKUNG**
M00014	RAL 9005*	50x50	4,70	1,12		100
M00015	RAL 9005*	60x60	5,21	1,24		100
M00016	RAL 9005*	70x70	5,54	1,32		100
M00017	RAL 9005*	80x80	5,71	1,36		100
M00018	RAL 9005*	100x100	6,05	1,44		100

\* dostępny każdy RAL: 6005, 9005, 8017, 7016, 5010... oraz wersja ocynkowana galwanicznie lub ogniowo

<sup>1</sup> dostępny każdy rozstaw np. 15x15; 30x30

<sup>2</sup> dostępne wszystkie wymiary w zakresie 30x30 - 100x100

<sup>3</sup> dostępne wersje wyposażone w śruby nierdzewne oraz ocynkowane ogniowo

\* any RAL available: 6005, 9005, 8017, 7016, 5010... also hot dip or electrogalvanized

<sup>1</sup> any spacing available e.g. 15x15, 30x30

<sup>2</sup> all sizes within the range 30x30 - 100 x 100 available

<sup>3</sup> all versions fitted with stainless or hot dip galvanized bolts available

\* Jede RAL-Farbe: 6005, 9005, 8017, 7016, 5010... und eine galvanisch verzinkte oder feuerverzinkte Ausführung erhältlich

<sup>1</sup> Jeder Abstand erhältlich, z.B. 15x15; 30x30

<sup>2</sup> Alle Maße im Bereich 30x30 - 100x100 erhältlich

<sup>3</sup> Alle Ausführungen mit rostfreien Schrauben und feuerverzinkt erhältlich

\*\* Zamów dowolną ilość / Order any amount / Bestellen Sie eine beliebige Menge

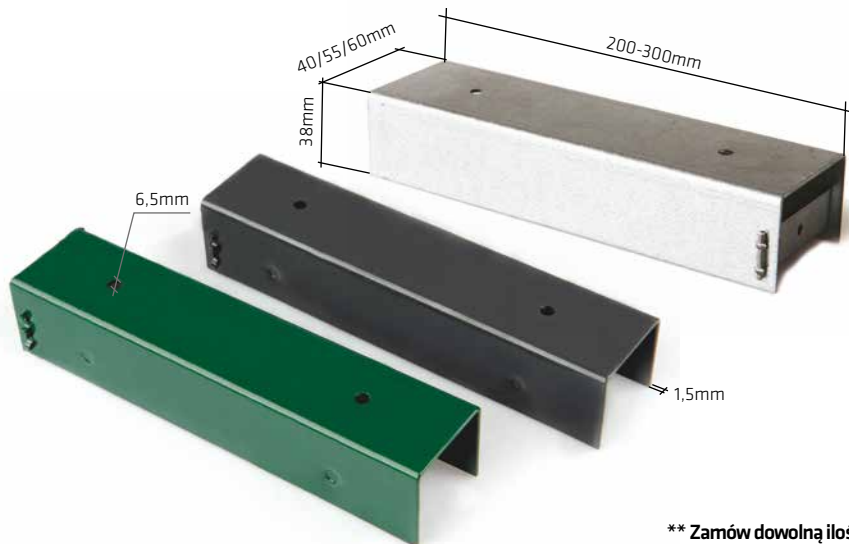
TWÓJ RABAT / YOUR DISCOUNT / IHR RABATT

**MISTAL**<sup>®</sup>  
accessories

# WSPORNIK PŁYTY DO PROFILU: sprawdzone rozwiązanie wzbożaczone innowacyjnymi przetłoczeniami

**ACCESSORIES FOR ERECTION OF CONCRETE SLAB:  
PROVEN SOLUTION ENRICHED BY INNOVATIVE RIBS**

**ZUBEHÖR FÜR MONTAGE DER BETONPLATTE (RASENABSCHLUSS):  
BEWÄHRTE LÖSUNG MIT INNOVATIVEN AUSBOHRUNGEN**



\*\* Zamów dowolną ilość / Order any amount / Bestellen Sie eine beliebige Menge

NR. ART No. ART	POWŁOKA / COATING / BESCHICHTUNG	WYMIAR / DIMENSION / MAß	CENA ZŁ/SZT.	PRICE EUR /PCS PREIS € /ST	TWOJA CENA / YOUR PRICE / IHR PREIS	ILOŚĆ W OPAK.** / PCS PER PACK** / STÜCK PRO PACK.**
W00001	Alucynk/ Zinc-aluminium alloy/ Aluzink	40x200	7,70	1,83		1
W00002	Alucynk + RAL* / Zinc-aluminium alloy + RAL* / Aluzink + RAL*		10,20	2,43		
W00003	Alucynk/ Zinc-aluminium alloy/ Aluzink	40x300	9,67	2,30		
W00004	Alucynk + RAL* / Zinc-aluminium alloy + RAL* / Aluzink + RAL*		12,86	3,06		
W00011	Alucynk/ Zinc-aluminium alloy/ Aluzink	40x400	11,65	2,77		
W00012	Alucynk + RAL* / Zinc-aluminium alloy + RAL* / Aluzink + RAL*		15,51	3,69		
W00013	Alucynk/ Zinc-aluminium alloy/ Aluzink	45x200	8,22	1,96		
W00014	Alucynk + RAL* / Zinc-aluminium alloy + RAL* / Aluzink + RAL*		10,74	2,56		
W00015	Alucynk/ Zinc-aluminium alloy/ Aluzink	45x300	10,41	2,48		
W00016	Alucynk + RAL* / Zinc-aluminium alloy + RAL* / Aluzink + RAL*		13,60	3,24		
W00017	Alucynk/ Zinc-aluminium alloy/ Aluzink	50x200	8,75	2,08		
W00018	Alucynk + RAL* / Zinc-aluminium alloy + RAL* / Aluzink + RAL*		11,27	2,68		
W00019	Alucynk/ Zinc-aluminium alloy/ Aluzink	50x300	10,75	2,56		
W00020	Alucynk + RAL* / Zinc-aluminium alloy + RAL* / Aluzink + RAL*		13,94	3,32		
W00009	Alucynk/ Zinc-aluminium alloy/ Aluzink	55x200	8,08	1,92		
W00010	Alucynk + RAL* / Zinc-aluminium alloy + RAL* / Aluzink + RAL*		10,52	2,50		
W00021	Alucynk/ Zinc-aluminium alloy/ Aluzink	55x300	11,19	2,66		
W00022	Alucynk + RAL* / Zinc-aluminium alloy + RAL* / Aluzink + RAL*		14,38	3,42		
W00005	Alucynk/ Zinc-aluminium alloy/ Aluzink	60x200	8,47	2,02		
W00006	Alucynk + RAL* / Zinc-aluminium alloy + RAL* / Aluzink + RAL*		10,99	2,62		
W00007	Alucynk/ Zinc-aluminium alloy/ Aluzink	60x300	10,67	2,54		
W00008	Alucynk + RAL* / Zinc-aluminium alloy + RAL* / Aluzink + RAL*		13,86	3,30		

\* Dostępny każdy RAL: 6005, 9005, 8017, 7016, 5010... / Any RAL available: 6005, 9005, 8017, 7016, 5010... / Jede RAL-Farbe vorhanden: 6005, 9005, 8017, 7016, 5010...

**Dostępne są również INNE ROZMIARY WSPORNIKÓW**

**Minimalna ilość – 500szt. Z rozmiaru np. 45x250, 50x250, ...**

Also other SIZES OF BRACKETS. Minimum order - 500 pcs of each size e.g. 45x250, 50x250, ...

Auch andere Maße der Stützen. Mindestmenge - 500 St. Maß z.B. 45x250, 50x250, ...



**NA ZAMÓWIENIE**  
**DOSTĘPNA WERSJA Z MONTAŻEM**  
**PANELU DO CZOŁA SŁUPA**

**HOOK CONNECTOR IN THE AXIS, M8 SECURITY,**  
**AVAILABLE VERSION WITH MOUNTING FROM**  
**THE FRONT OF THE POST (FOR ORDER ONLY)**

**HAKENVERBINDER IN M8 SECURITY NACH**  
**BESTELLUNG, MONTAGE VERSION DES**  
**PANELS FÜR DEN PFOSTEN KOPF VERFÜGBAR!**



**NOWOŚĆ**  
**NEW/ NEUHEIT**

NR. ART No. ART	POWŁOKA / COATING / BESCHICHTUNG	CENA ZŁ/SZT.	PRICE EUR / PCS PREIS € / ST	TWOJA CENA / YOUR PRICE / IHR PREIS	ILOŚĆ W OPAKOWANIU* / PCS PER PACK* / STÜCK PRO PACKUNG*
W00027	Stal nierdzewna Stainless steel / Stahl rostfrei	3,35	0,80		100

\* Zamów dowolną ilość / Order any amount / Bestellen Sie eine beliebige Menge

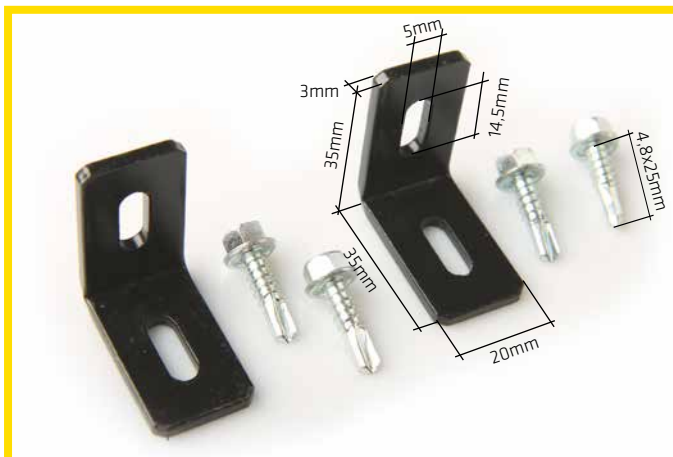
TWÓJ RABAT / YOUR DISCOUNT / IHR RABATT



**MISTAL**<sup>®</sup>  
 accessories

## KĄTOWNIK DO OGRODZEŃ KUTYCH

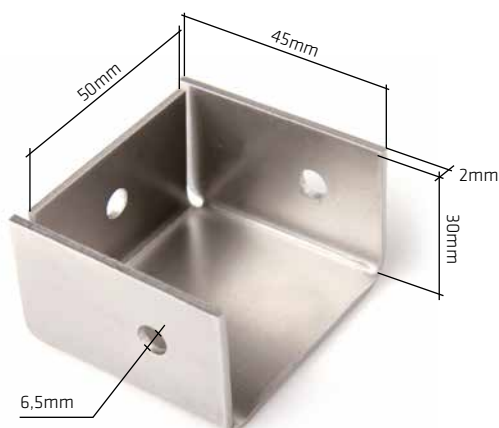
### ANGLE FOR FORGED FENCES >> WINKEL FÜR SCHMIEDEZÄUNE



NR. ART No. ART	POWŁOKA / COATING / BESCHICHTUNG	WYMIAR / DIMENSION / MAß	CENA ZŁ/SZT.	PRICE EUR /PCS PREIS € /ST	TWOJA CENA / YOUR PRICE / IHR PREIS	IŁOŚĆ W OPAKOWANIU** / PCS PER PACK** / STÜCK PRO PACKUNG**
M00019	O cynk / Galvanized / Verzinkt	35x35x3,0	2,15	0,51		100
M00020	O cynk + RAL 9005* / Galvanized + RAL 9005* / Verzinkt + RAL 9005*	35x35x3,0	2,32	0,55		100

## WSPORNIK BELKI OGRODZEŃ SZTACHETOWYCH

### PALISADE FENCING RAIL BRACKET >> BALKENSTÜTZE FÜR LATTENZÄUNE



**WYJĄTKOWO PROSTY, TRWAŁY I ESTETYCZNY MONTAŻ!**  
**EXCEPTIONALLY SIMPLE, DURABLE AND AESTHETIC ASSEMBLY!**  
**BESONDERS EINFACHE, BESTÄNDIGE UND ÄSTHETISCHE MONTAGE!**

NR. ART No. ART	POWŁOKA / COATING / BESCHICHTUNG	WYMIAR / DIMENSION / MAß	CENA ZŁ/SZT.	PRICE EUR /PCS PREIS € /ST	TWOJA CENA / YOUR PRICE / IHR PREIS	IŁOŚĆ W OPAKOWANIU** / PCS PER PACK** / STÜCK PRO PACKUNG**
M00021	O cynk galwaniczny / Electrogalvanized / Galvanisch verzinkt	50x30	3,22	0,77		100
M00022	RAL 9005*	50x30	3,73	0,89		100

\* Dostępny każdy RAL: 6005, 9005, 8017, 7016, 5010...  
 Any RAL available: 6005, 9005, 8017, 7016, 5010...  
 Jede RAL-Farbe vorhanden: 6005, 9005, 8017, 7016, 5010...

\*\* Zamów dowolną ilość /  
 Order any amount /  
 Bestellen Sie eine beliebige Menge