

**SŁUPY ZINTEGROWANE
Z WYSIĘGNIKIEM**

**INTEGRATED POSTS
WITH OUTRIGGERS**

**INTEGRIERTE PFOSTEN
MIT AUSLEGER**

**NIE SPAWAMY -
GNIEMY!**

**WE DO NOT WELD -
WE BEND!**

**WIR SCHWEISSEN NICHT -
WIR BIEGEN!**

**INNOWACJA
TECHNOLOGICZNA**

TECHNOLOGICAL INNOVATION

TECHNISCHE INNOVATION

**DOSTĘPNE
NA ZAMÓWIENIE**

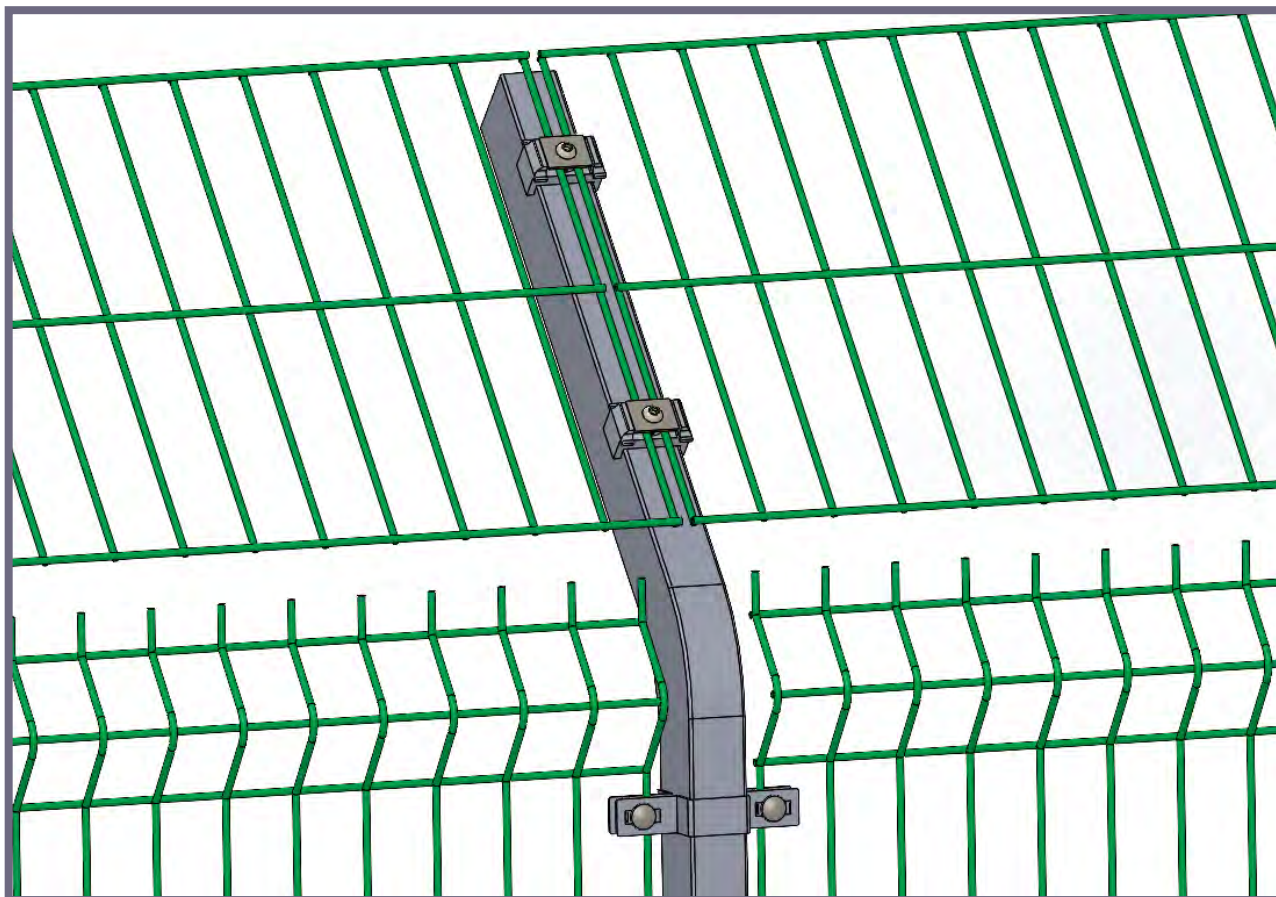
AVAILABLE ON REQUEST

**AUF ANFRAGE
ERHÄLTlich**



SŁUP Z WYSIĘGNIKIEM Z OBEJMĄ DOCZOŁOWĄ

POST WITH AN EXTENSION ARM WITH A BUTT CLAMP >> PFOSTEN MIT AUSLEGER UND FRONT KLAMMER



SKOMPLETUJ SWÓJ SŁUP

COMPLETE YOUR POST >> KOMPLETTIERE DEINEN PFOSTEN

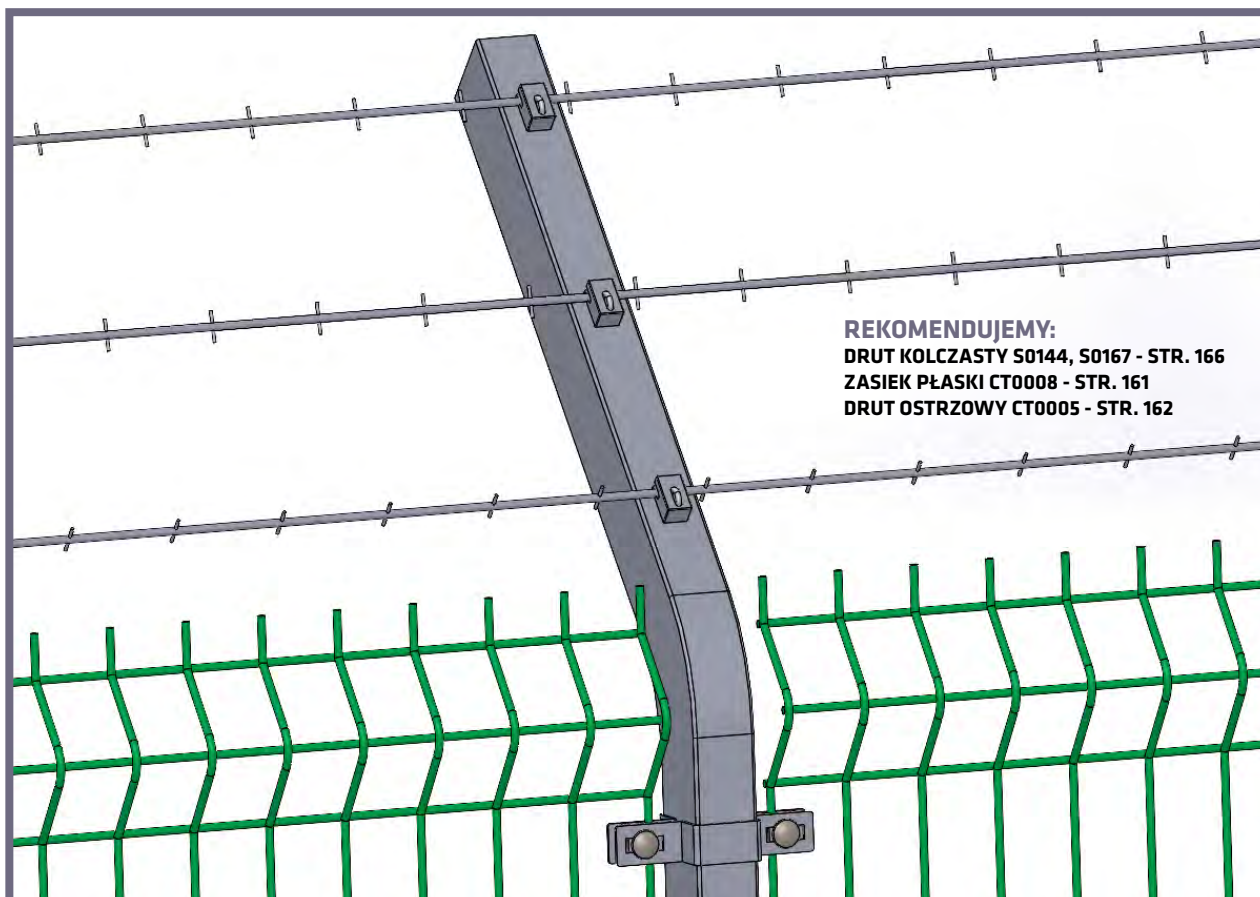
WYMIAR SŁUPA* / POST DIMENSION* / PFOSTEN MASSE*	GRUBOŚĆ ŚCIANKI SŁUPA / WALL THICKNESS OF THE POST / DICKE DES PFOSTENPROFILS	POWŁOKA / COATING / BESCHICHTUNG	DOBIERZ OBEJMĘ / CHOOSE A CLAMP / KLEMME DAZU WÄHLEN
Ø 38	1,6 / 1,8 / 2,0 / 2,3 / 2,6 / 2,9 / 3,2 / 3,6 / 4,0	Stal ocynkowana/ Galvanized steel/ Stahl verzinkt Stal ocynkowana + RAL**/ Galvanized steel + RAL**/ Stahl verzinkt + RAL** lub / or / oder Ocynk ogniowy / Hot dip galvanized / Feuerverzinkt Ocynk ogniowy + RAL** / Hot dip galvanized + RAL** / Feuerverzinkt + RAL**	OBEJMA DOCZOŁOWA / FRONTAL CLAMP / GITTERMATTENHALTER FÜR DIE STIRNSEITE strona / page / Seite 80-89
Ø 42,4	1,6 / 1,8 / 2,0 / 2,3 / 2,6 / 2,9 / 3,2 / 3,6 / 4,0		
Ø 48,3	1,6 / 1,8 / 2,0 / 2,3 / 2,6 / 2,9 / 3,2 / 3,6 / 4,0		
Ø 60,3	1,5 / 2,0 / 2,3 / 2,6 / 2,9 / 3,2 / 3,6 / 4,0 / 4,5		
Ø 76	1,6 / 2,0 / 2,3 / 2,6 / 2,9 / 3,2 / 3,6 / 4,0		
Ø 88,9	2,0 / 4,0		
40x40	1,5 / 2,0		
60x60	1,5 / 3,0		
40x60	1,5 / 2,0		

* Podaj długość słupa
Enter the length of the post
Geben sie die Profildicke an

** Dostępny każdy RAL: 6005, 9005, 8017, 7016, 5010...
Any RAL available: 6005, 9005, 8017, 7016, 5010...
Jede RAL-Farbe vorhanden: 6005, 9005, 8017, 7016, 5010...

SŁUP Z WYSIĘGNIKIEM Z PRZELOTKĄ Z BOLCEM

POST WITH AN EXTENSION ARM WITH A FENCE CLIP WITH HOOK >> POL MIT VERLÄNGERUNGSARM MIT TÜLLE MIT STIFZ



REKOMENDUJEMY:

DRUT KOLCZASTY S0144, S0167 - STR. 166

ZASIEK PŁASKI CT0008 - STR. 161

DRUT OSTRZOWY CT0005 - STR. 162

SKOMPLETUJ SWÓJ SŁUP

COMPLETE YOUR POST >> KOMPLETTIERE DEINEN PFOSTEN

WYMIAR SŁUPA* / POST DIMENSION* / PFOSTEN MASSE*	GRUBOŚĆ ŚCIANKI SŁUPA / WALL THICKNESS OF THE POST / DICKE DES PFOSTENPROFILS	POWŁOKA / COATING / BESCHICHTUNG	DOBIERZ PRZELOTKĘ / CHOOSE FENCE CLIP / TÜLLE DAZU WÄHLEN
Ø 38	1,6 / 1,8 / 2,0 / 2,3 / 2,6 / 2,9 / 3,2 / 3,6 / 4,0	Stal ocynkowana/ Galvanized steel/ Stahl verzinkt	PRZELOTKA Z BOLCEM / FENCE CLIP WITH HOOK / SPANNDRAHTHALTER MIT EINSCHLAGSTIFT
Ø 42,4	1,6 / 1,8 / 2,0 / 2,3 / 2,6 / 2,9 / 3,2 / 3,6 / 4,0		
Ø 48,3	1,6 / 1,8 / 2,0 / 2,3 / 2,6 / 2,9 / 3,2 / 3,6 / 4,0		
Ø 60,3	1,5 / 2,0 / 2,3 / 2,6 / 2,9 / 3,2 / 3,6 / 4,0 / 4,5	Stal ocynkowana + RAL** / Galvanized steel + RAL** / Stahl verzinkt + RAL**	strona / page / Seite 10
Ø 76	1,6 / 2,0 / 2,3 / 2,6 / 2,9 / 3,2 / 3,6 / 4,0	lub / or / oder	
Ø 88,9	2,0 / 4,0	Ocynk ogniowy / Hot dip galvanized / Feuerverzinkt	
40x40	1,5 / 2,0	Ocynk ogniowy + RAL** / Hot dip galvanized + RAL** / Feuerverzinkt + RAL**	
60x60	1,5 / 3,0		
40x60	1,5 / 2,0		

* Podaj długość słupa
Enter the length of the post
Geben sie die Profildicke an

** Dostępny każdy RAL: 6005, 9005, 8017, 7016, 5010...
Any RAL available: 6005, 9005, 8017, 7016, 5010...
Jede RAL-Farbe vorhanden: 6005, 9005, 8017, 7016, 5010...

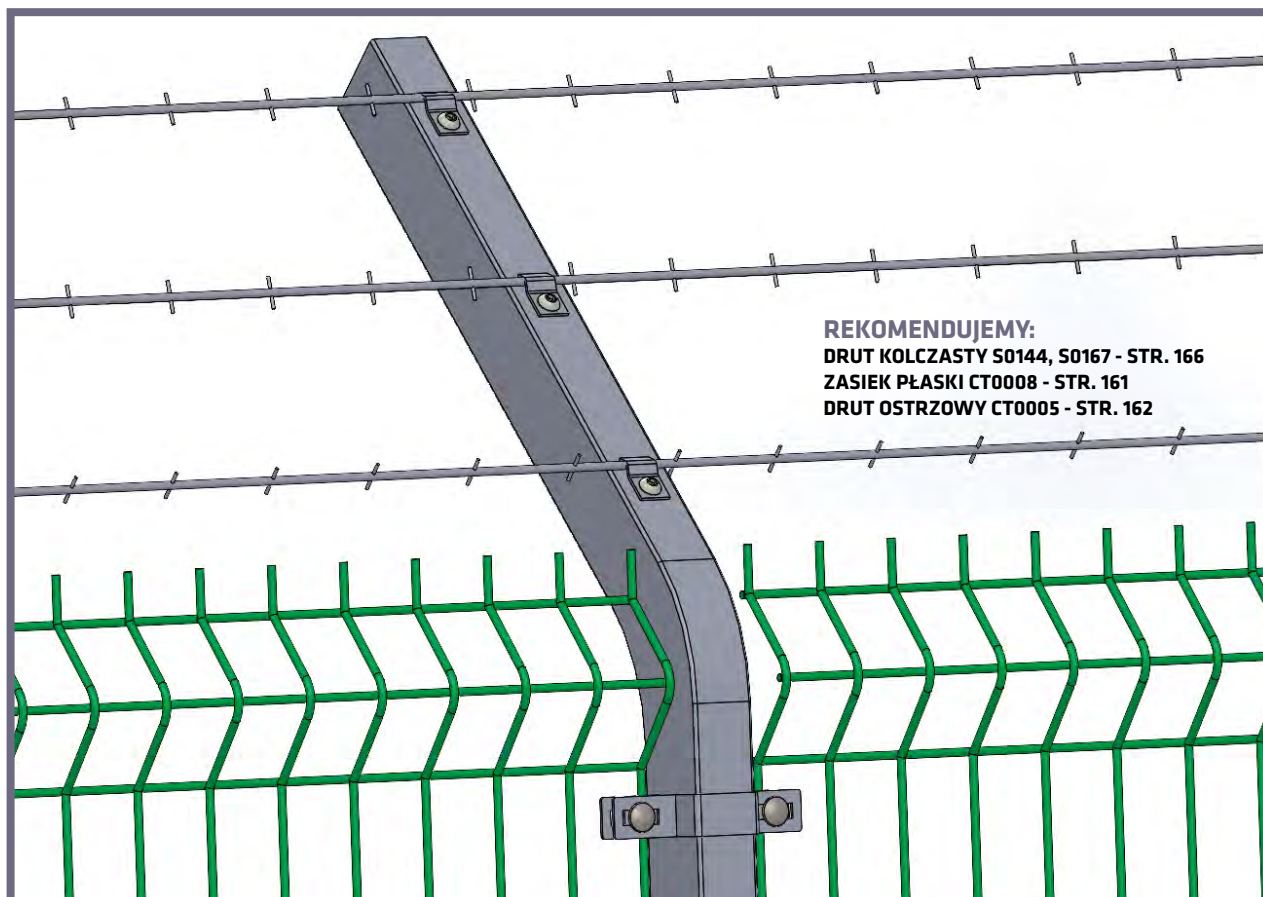
TWÓJ RABAT / YOUR DISCOUNT / IHR RABATT



MISTAL[®]
accessories

SŁUP Z WYSIĘNIKIEM Z PRZELOTKĄ BLASZKOWĄ

POST WITH EXTENSION ARM WITH A METAL FENCE CLIP >>
POL MIT EINEM VERLÄNGERUNGSARM MIT TÜLLE IN BLECHAUSFÜHRUNG



REKOMENDUJEMY:
DRUT KOLCZYSTY S0144, S0167 - STR. 166
ZASIEK PŁASKI CT0008 - STR. 161
DRUT OSTRZOWY CT0005 - STR. 162

SKOMPLETUJ SWÓJ SŁUP

COMPLETE YOUR POST >> KOMPLETTIERE DEINEN PFOSTEN

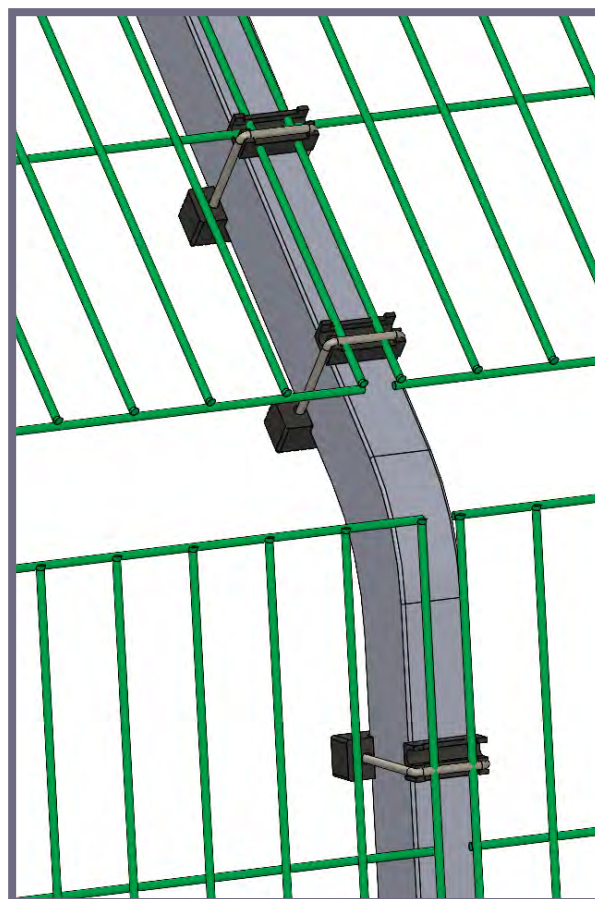
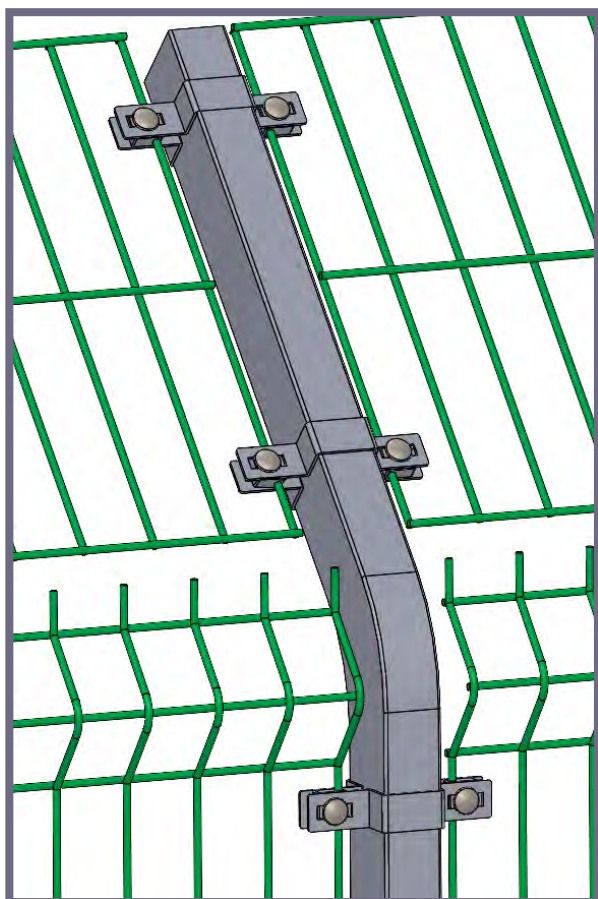
WYMIAR SŁUPA* / POST DIMENSION* / PFOSTEN MASSE*	GRUBOŚĆ ŚCIANKI SŁUPA / WALL THICKNESS OF THE POST / DICKE DES PFOSTENPROFILS	POWŁOKA / COATING / BESCHICHTUNG	DOBIERZ PRZELOTKĘ / CHOOSE FENCE CLIP / TÜLLE DAZU WÄHLEN
Ø 38	1,6 / 1,8 / 2,0 / 2,3 / 2,6 / 2,9 / 3,2 / 3,6 / 4,0	Stal ocynkowana/ Galvanized steel/ Stahl verzinkt	PRZELOTKA BLASZKOWA*** / METAL FENCE CLIP / TÜLLE*** IN BLECHAUSFÜHRUNG***
Ø 42,4	1,6 / 1,8 / 2,0 / 2,3 / 2,6 / 2,9 / 3,2 / 3,6 / 4,0		
Ø 48,3	1,6 / 1,8 / 2,0 / 2,3 / 2,6 / 2,9 / 3,2 / 3,6 / 4,0	Stal ocynkowana + RAL** / Galvanized steel + RAL** / Stahl verzinkt + RAL**	strona / page / Seite 10
Ø 60,3	1,5 / 2,0 / 2,3 / 2,6 / 2,9 / 3,2 / 3,6 / 4,0 / 4,5		
Ø 76	1,6 / 2,0 / 2,3 / 2,6 / 2,9 / 3,2 / 3,6 / 4,0	lub / or / oder	*** Możliwość montażu przelotki na nitonakrętkę / It is possible to install a fence clip on a rivet nut / Möglichkeit eine Tülle an einer Nietmutter anzubringen
Ø 88,9	2,0 / 4,0	Ocynk ogniowy / Hot dip galvanized / Feuerverzinkt	
40x40	1,5 / 2,0	Ocynk ogniowy + RAL** / Hot dip galvanized + RAL** / Feuerverzinkt + RAL**	
60x60	1,5 / 3,0		
40x60	1,5 / 2,0		

* Podaj długość słupa
Enter the length of the post
Geben sie die Profildicke an

** Dostępny każdy RAL: 6005, 9005, 8017, 7016, 5010...
Any RAL available: 6005, 9005, 8017, 7016, 5010...
Jede RAL-Farbe vorhanden: 6005, 9005, 8017, 7016, 5010...

SŁUP Z WYSIĘGNIKIEM Z OBEJMAMI PANELOWYMI

POST WITH EXTENSION ARM WITH PANEL CLAMPS >> MAST MIT VERLÄNGERUNGSARM MIT SCHALTAFELKLEMMEN



SKOMPLETUJ SWÓJ SŁUP

COMPLETE YOUR POST >> KOMPLETTIERE DEINEN PFOSTEN

WYMIAR SŁUPA* / POST DIMENSION* / PFOSTEN MASSE*	GRUBOŚĆ ŚCIANKI SŁUPA / WALL THICKNESS OF THE POST / DICKE DES PFOSTENPROFILS	POWŁOKA / COATING / BESCHICHTUNG	DOBIERZ OBEJMĘ / CHOOSE A CLAMP / KLEMME DAZU WÄHLEN
Ø 38	1,6 / 1,8 / 2,0 / 2,3 / 2,6 / 2,9 / 3,2 / 3,6 / 4,0	Stal ocynkowana/ Galvanized steel/ Stahl verzinkt	OBEJMA PANELOWA / PANEL CLAMP / SCHALTAFELKLEMMEN strona / page / Seite 32-59, 70-78
Ø 42,4	1,6 / 1,8 / 2,0 / 2,3 / 2,6 / 2,9 / 3,2 / 3,6 / 4,0		
Ø 48,3	1,6 / 1,8 / 2,0 / 2,3 / 2,6 / 2,9 / 3,2 / 3,6 / 4,0		
Ø 60,3	1,5 / 2,0 / 2,3 / 2,6 / 2,9 / 3,2 / 3,6 / 4,0 / 4,5	Stal ocynkowana + RAL** / Galvanized steel + RAL** / Stahl verzinkt + RAL**	
Ø 76	1,6 / 2,0 / 2,3 / 2,6 / 2,9 / 3,2 / 3,6 / 4,0	lub / or / oder	
Ø 88,9	2,0 / 4,0	Ocynk ogniowy / Hot dip galvanized / Feuerverzinkt	
40x40	1,5 / 2,0	Ocynk ogniowy + RAL** / Hot dip galvanized + RAL** / Feuerverzinkt + RAL**	
60x60	1,5 / 3,0		
40x60	1,5 / 2,0		

* Podaj długość słupa
Enter the length of the post
Geben sie die Profildicke an

** Dostępny każdy RAL: 6005, 9005, 8017, 7016, 5010...
Any RAL available: 6005, 9005, 8017, 7016, 5010...
Jede RAL-Farbe vorhanden: 6005, 9005, 8017, 7016, 5010...

TWÓJ RABAT / YOUR DISCOUNT / IHR RABATT

MISTAL[®]
accessories

MISTAL[®]

accessories

