

**AKCESORIA DO MONTAŻU:  
DRUTU KOLCZASTEGO I CONCERTINY,  
CONCERTINA I GRZEBIEŃ STALOWY  
ACCESSORIES FOR ASSEMBLING:  
BARBED WIRE AND CONCERTINA,  
CONCERTINA AND STEEL COMB  
ZUBEHÖR FÜR MONTAGE:  
STACHELDRAHT UND CONCERTINA,  
CONCERTINA UND STAHLKAMM**



**WYSIĘGNIKI  
OUTRIGGERS  
AUSLEGER**

Str. / Seite / Page..... 146-153



**GRZEBIENIE STALOWE  
STEEL SECURITY COMBS  
ZACKENLEISTE**

Str. / Seite / Page.....154



**ZASIEKI I DRUTY  
CONCERTINA - RAZOR WIRE PRODUCTS  
VERHAU UND STACHELDRAHT**

Str. / Seite / Page..... 155-157



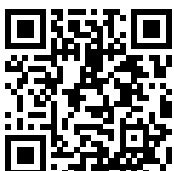
**RĘKAWICE I RĘKAWY  
DO MONTAŻU ZASIEKÓW  
GLOVES AND SLEEVES  
FOR MOUNTING WIRE ENTANGLEMENTS  
DHANDSCHUHE FÜR VERHAUMONTAGE**

Str. / Seite / Page.....158



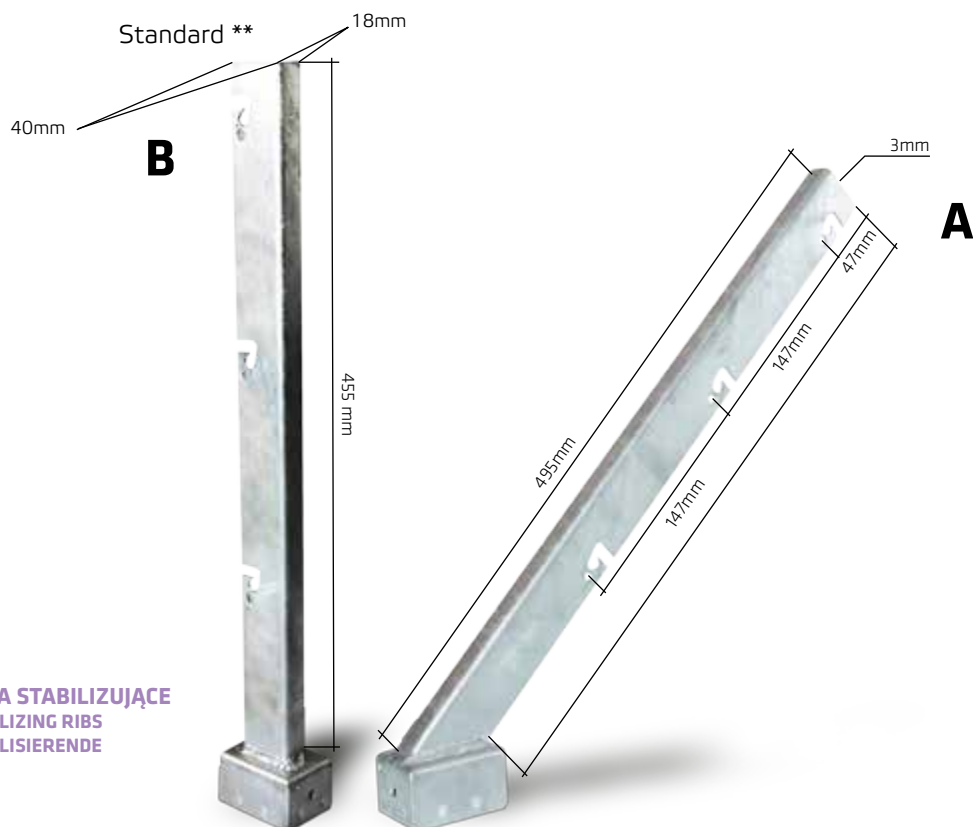
**ZŁĄCZKI I KLESZCZE  
HOG RINGS AND PLIERS  
VERBINDUNGSTUCK UND ZANGEN**

Str. / Seite / Page..... 159-160



# STALOWY WZMOCNIONY WYSIĘGNIK UKOŚNY I PROSTY POJEDYNCZY 3,0mm

HEAVY DUTY UPRIGHT AND INCLINED STEEL OUTRIGGER 3.0mm >>  
VERSTÄRKTER STAHL AUSLEGER QUER UND GERADE EINFACH 3,0mm



**INNOWACYJNE  
PRZETŁOCZENIA STABILIZUJĄCE**  
INNOVATIVE STABILIZING RIBS  
INNOVATIVE STABILISIERENDE  
AUSBOHRUNGEN

\*\* Standardowo wykonujemy ramiona z kątownika 40mm x 18mm / 3mm. Na specjalne zamówienie dostępne są również inne rozmiary np. 30mm x 30mm / 3mm. cena do uzgodnienia >> As a standard we execute arms from the angle bar 40mm x 18mm / 3mm. Other sizes are also available at special request, e.g. 30mm x 30mm / 3mm. Negotiable price >> Standardmäßig fertigen wir Schenkel nach Winkelmaß an 40mm x 18mm / 3mm. Auf Anfrage sind auch andere Maße, z.B. 30mm x 30mm / 3mm vorhanden. Preis nach Vereinbarung.

NR ART. No. ART.	POWŁOKA / COATING / BESCHICHTUNG	WYMIAR / DIMENSION / MAß	CENA ZŁ/SZT.	PRICE EUR/PCS PREIS €/ST	ILOŚĆ W OPAKOWANIU** / PCS PER PACK** / STÜCK PRO PACKUNG**	
K00001A	K00001B	Ocynk ogniowy / Hot dip galvanized / Feuerverzinkt	Ø 42	37,20	8,86	1
K00002A	K00002B	RAL 6005*	Ø 42	39,54	9,41	1
K00003A	K00003B	Ocynk ogniowy / Hot dip galvanized / Feuerverzinkt	Ø 48	37,20	8,86	1
K00004A	K00004B	RAL 6005*	Ø 48	39,54	9,41	1
K00005A	K00005B	Ocynk ogniowy / Hot dip galvanized / Feuerverzinkt	Ø 60	43,70	10,41	1
K00006A	K00006B	RAL 6005*	Ø 60	48,26	11,49	1
K00007A	K00007B	Ocynk ogniowy / Hot dip galvanized / Feuerverzinkt	40x60	38,46	9,16	1
K00008A	K00008B	RAL 6005*	40x60	40,49	9,64	1
K00009A	K00009B	Ocynk ogniowy / Hot dip galvanized / Feuerverzinkt	60x60	74,30	17,69	1
K00010A	K00010B	RAL 6005*	60x60	77,48	18,45	1
K00023A	K00023B	Ocynk ogniowy / Hot dip galvanized / Feuerverzinkt	80x80	77,10	18,36	1
K00024A	K00024B	RAL 6005*	80x80	80,28	19,11	1
K00025A	K00025B	Ocynk ogniowy / Hot dip galvanized / Feuerverzinkt	100x100	93,04	22,15	1
K00026A	K00026B	RAL 6005*	100x100	96,22	22,91	1

WZÓR PRODUKTU PRAWNIE CHRONIONY  
PRODUCT DESIGN LEGALLY PROTECTED  
PRODUKT MUSTER RECHTLICH GESCHÜTZT  
002173997-0001, 002173997-0002



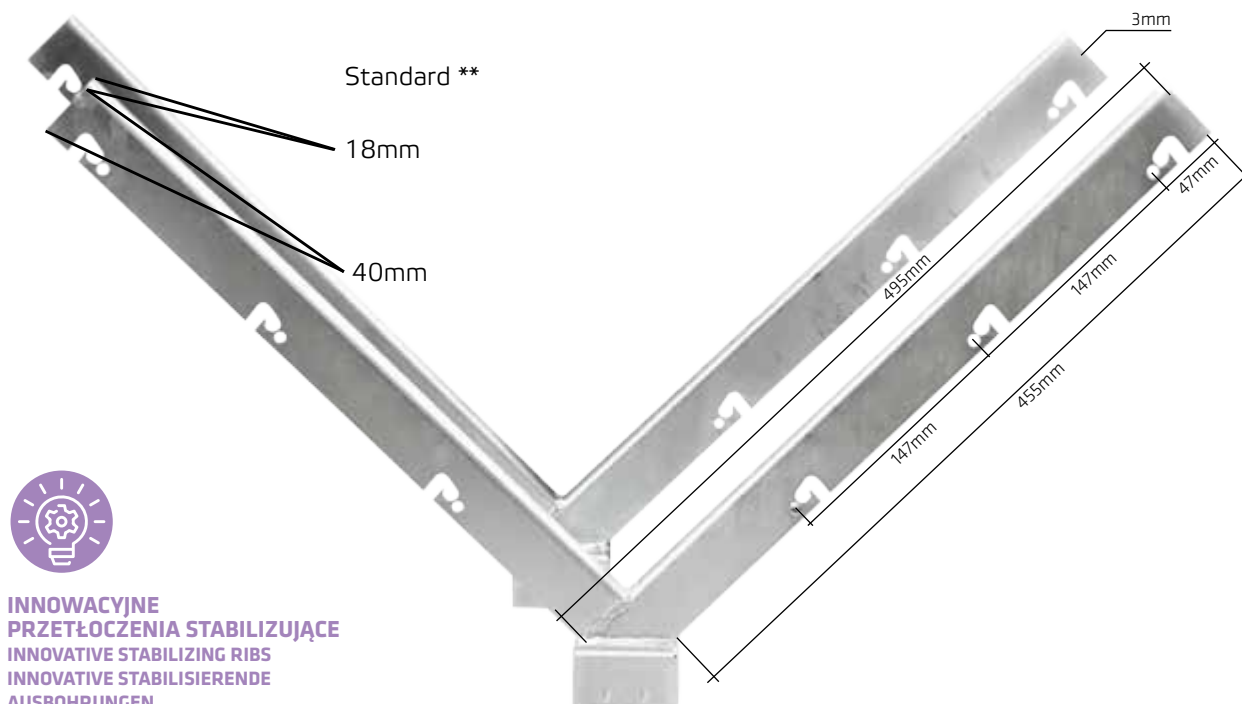
**MISTAL**<sup>®</sup>  
accessories

\*Dostępny każdy RAL: 6005, 9005, 8017, 7016, 5010...  
Any RAL available: 6005, 9005, 8017, 7016, 5010...  
Jede RAL-Farbe vorhanden: 6005, 9005, 8017, 7016, 5010...

\*\* Zamów dowolną ilość /  
Order any amount /  
Bestellen Sie eine beliebige Menge

# STALOWY WZMOCNIONY WYSIĘGNIK UKOŚNY PODWÓJNY TYP 3,0mm

HEAVY-DUTY DOUBLE STEEL OUTRIGGER 45°, TYPE 3.0mm >> VERSTÄRKTER STAHL AUSLEGER QUER DOPPELT TYP 3,0mm



**INNOWACYJNE  
PRZETŁOCZENIA STABILIZUJĄCE**  
INNOVATIVE STABILIZING RIBS  
INNOVATIVE STABILISIERENDE  
AUSBOHRUNGEN

\*\* Standardowo wykonujemy ramiona z kątownika 40mm x 18mm / 3mm. Na specjalne zamówienie dostępne są również inne rozmiary np. 30mm x 30mm / 3mm. cena do uzgodnienia >> As a standard we execute arms from the angle bar 40mm x 18mm / 3mm. Other sizes are also available at special request, e.g. 30mm x 30mm / 3mm. Negotiable price >> Standardmäßig fertigen wir Schenkel nach Winkelmaß an 40mm x 18mm / 3mm. Auf Anfrage sind auch andere Maße, z.B. 30mm x 30mm / 3mm vorhanden. Preis nach Vereinbarung.

NR ART. No. ART.	POWŁOKA / COATING / BESCHICHTUNG	WYMIAR / DIMENSION / MAß	CENA ZŁ/SZT.	PRICE EUR /PCS PREIS € /ST	ILOŚĆ W OPAKOWANIU** / PCS PER PACK** / STÜCK PRO PACKUNG**
K00011	Ocynk ogniowy / Hot dip galvanized / Feuerverzinkt	Ø 42	53,24	12,68	1
K00012	RAL 6005*	Ø 42	61,38	14,61	1
K00013	Ocynk ogniowy / Hot dip galvanized / Feuerverzinkt	Ø 48	54,26	12,92	1
K00014	RAL 6005*	Ø 48	62,40	14,86	1
K00015	Ocynk ogniowy / Hot dip galvanized / Feuerverzinkt	Ø 60	62,24	14,82	1
K00016	RAL 6005*	Ø 60	71,84	17,11	1
K00017	Ocynk ogniowy / Hot dip galvanized / Feuerverzinkt	40x60	54,26	12,92	1
K00018	RAL 6005*	40x60	65,44	15,58	1
K00019	Ocynk ogniowy / Hot dip galvanized / Feuerverzinkt	60x60	82,87	19,73	1
K00020	RAL 6005*	60x60	88,06	20,97	1
K00027	Ocynk ogniowy / Hot dip galvanized / Feuerverzinkt	80x80	85,66	20,39	1
K00028	RAL 6005*	80x80	90,84	21,63	1
K00029	Ocynk ogniowy / Hot dip galvanized / Feuerverzinkt	100x100	102,40	24,38	1
K00030	RAL 6005*	100x100	107,57	25,61	1

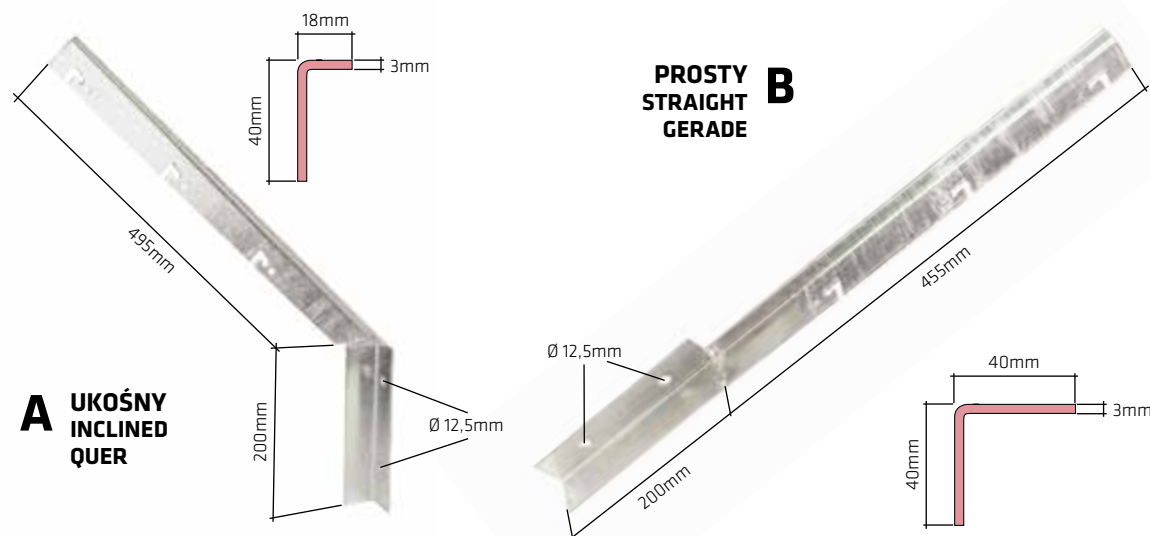
\*Dostępny każdy RAL: 6005, 9005, 8017, 7016, 5010...  
Any RAL available: 6005, 9005, 8017, 7016, 5010...  
Jede RAL-Farbe vorhanden: 6005, 9005, 8017, 7016, 5010...

\*\* Zamów dowolną ilość /  
Order any amount /  
Bestellen Sie eine beliebige Menge

**MISTAL**<sup>®</sup>  
accessories

## STALOWY WYSIĘGNIK UKOŚNY I PROSTY NA PRZEDŁUŻCE Z MONTAŻEM DO MURU

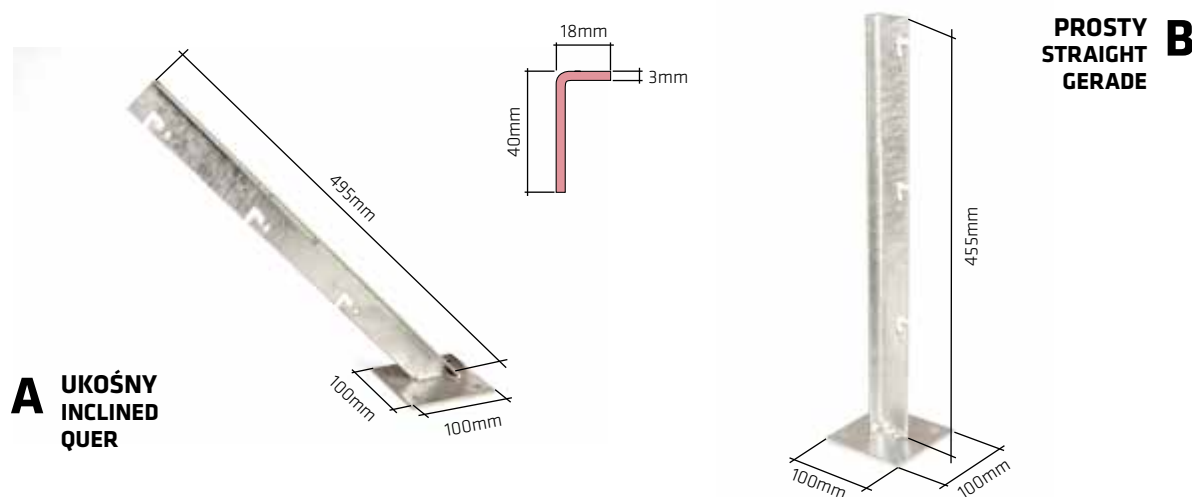
INCLINED AND STRAIGHT STEEL OUTRIGGER ON A POST EXTENDER WITH MONTAGE FOR A WALL >>  
 QUER UND GERADE STAHL AUSLEGER AN EINER POSTVERLÄNGERUNG MIT MONTAGE FÜR EINE WAND



NR ART. No. ART.	POWŁOKA / COATING / BESCHICHTUNG	CENA ZŁ/SZT.	PRICE EUR/PCS PREIS €/ST	IŁOŚĆ W OPAKOWANIU** / PCS PER PACK** / STÜCK PRO PACKUNG**	
K00033A	K00033B	O cynk ogniowy / Hot dip galvanized / Feuerverzinkt	35,28	8,40	1
K00034A	K00034B	RAL 6005*	41,28	9,83	1

## STALOWY WYSIĘGNIK UKOŚNY I PROSTY NA PODSTAWIE Z MONTAŻEM DO MURU

INCLINED AND STRAIGHT STEEL OUTRIGGER ON A BASE PLATE WITH MONTAGE FOR A WALL >>  
 QUER UND GERADER STAHL AUSLEGER AUF EINER GRUNDPLATTE MIT MONTAGE FÜR EINE WAND



NR ART. No. ART.	POWŁOKA / COATING / BESCHICHTUNG	WYMIAR / DIMENSION / MAß	CENA ZŁ/SZT.	PRICE EUR/PCS PREIS €/ST	IŁOŚĆ W OPAKOWANIU** / PCS PER PACK** / STÜCK PRO PACKUNG**	
K00035A	K00035B	O cynk ogniowy / Hot dip galvanized / Feuerverzinkt	100x100	37,68	8,97	1
K00036A	K00036B	RAL 6005*	100x100	43,68	10,40	1

## STALOWY WYSIĘGNIK UKOŚNY I PROSTY PODWÓJNY NA PRZEDŁUŻCE Z MONTAŻEM DO MURU

INCLINED AND STRAIGHT STEEL DOUBLE-OUTRIGGER ON A POST EXTENDER WITH MONTAGE FOR A WALL >>

QUER UND GERADE STAHL DOPPELAUSLEGER AN EINER POSTVERLÄNGERUNG MIT MONTAGE FÜR EINE WAND

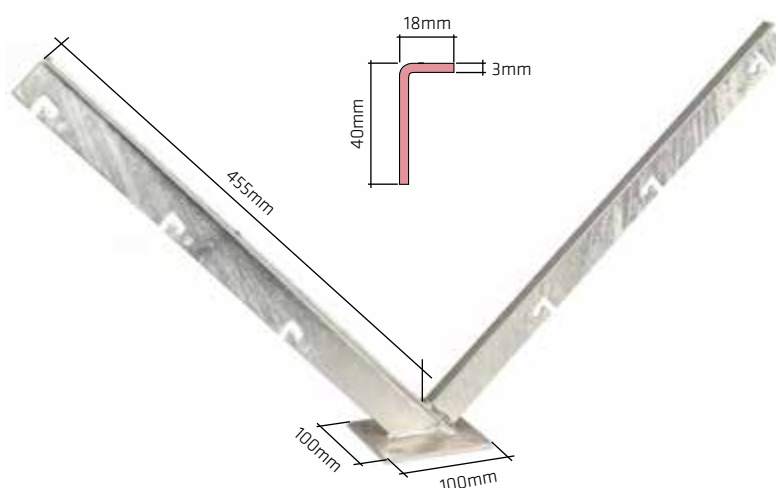


NR ART. No. ART.	POWŁOKA / COATING / BESCHICHTUNG	CENA ZŁ/SZT.	PRICE EUR/PCS PREIS €/ST	ILOŚĆ W OPAKOWANIU** / PCS PER PACK** / STÜCK PRO PACKUNG**
K00037	Ocynk ogniowy / Hot dip galvanized / Feuerverzinkt	52,08	12,40	1
K00038	RAL 6005*	58,08	13,83	1

## STALOWY WYSIĘGNIK UKOŚNY I PROSTY PODWÓJNY NA PODSTAWIE Z MONTAŻEM DO MURU

INCLINED AND STRAIGHT STEEL DOUBLE-OUTRIGGER ON A BASE PLATE WITH MONTAGE FOR A WALL >>

QUER UND GERADE STAHL DOPPELAUSLEGER AUF EINER GRUNDPLATTE MIT MONTAGE FÜR EINE WAND



NR ART. No. ART.	POWŁOKA / COATING / BESCHICHTUNG	WYMIAR / DIMENSION / MAß	CENA ZŁ/SZT.	PRICE EUR/PCS PREIS €/ST	ILOŚĆ W OPAKOWANIU** / PCS PER PACK** / STÜCK PRO PACKUNG**
K00039	Ocynk ogniowy / Hot dip galvanized / Feuerverzinkt	100x100	54,48	12,97	1
K00040	RAL 6005*	100x100	60,48	14,40	1

\*Dostępny każdy RAL: 6005, 9005, 8017, 7016, 5010...  
Any RAL available: 6005, 9005, 8017, 7016, 5010...  
Jede RAL-Farbe vorhanden: 6005, 9005, 8017, 7016, 5010...

\*\* Zamów dowolną ilość /  
Order any amount /  
Bestellen Sie eine beliebige Menge

**MISTAL**<sup>®</sup>  
accessories



**Wykonujemy wiele rodzajów stalowych wysięgników!**

**We manufacture many steel outrigger arm kinds!**

**Wir führen viele Arten der Stahl Ausleger aus!**



### **ZAUFAJ PROFESJONALISTOM!**

W minionym 2022 roku wykonaliśmy wysięgniki na łączną długość 500 km ogrodzeń, z czego **nieprzerwany odcinek stanowił 200 km**. Warto nadmienić, że wszystkie wykonane przez nas elementy do wspomnianej inwestycji zostały ocenione przez Inwestora wzorowo.

Z 500 km ogrodzeń, w których zastosowano nasze wysięgniki **100% wyrobów spełniło oczekiwania Klientów**.

### **TRUST THE PROFESSIONALS!**

Last year, we made outriggers for the total length of 500 km of fences, of which **200 km was a continuous section**. It is worth mentioning that all elements made by us for the aforementioned investment were rated exemplary by the Investor.

Out of 500 km of fences in which our extension arms were used, **100% of the products met the expectations of customers**.

### **VERTRAUEN SIE DEN PROFIS!**

Letztes Jahr haben wir Ausleger für eine Gesamtlänge von 500 km Zäunen hergestellt, davon **der kontinuierlich Abschnitt betrug 200 km**. Es ist erwähnenswert, dass alle von gemacht Elemente für die vorgenannte Investition wurden vom Investor vorbildlich bewertet.

Aus 500 km Zäunen, in denen unsere Sperren verwendet wurden, **wurden 100% der Produkte Kundenerwartungen erfüllt**.

# ALUMINIOWY WYSIĘGNIK DO PROWADZENIA DRUTU KOLCZASTEGO UKOŚNY I PROSTY

## BARBED WIRE AND CONCERTINA ALUMINIUM OUTRIGGER ARM - INCLINED AND UPRIGHT

### ALUMINIUM AUSLEGER FÜR FÜHRUNG STACHELDRAHT QUER UND GERADE



#### UKOŚNY >> INCLINED >> QUER

NR ART. No. ART.	NAZWA /NAME / MATERIAL BEZEICHNUNG / WERKSTOFF	WYMIAR / DIMENSION / MAß	CENA ZŁ./SZT.	PRICE EUR /PCS PREIS € /ST	ILOŚĆ W OPAKOWANIU** / PCS PER PACK** / STÜCK PRO PACKUNG**
A00059	Aluminium	Ø 42/42	40,35	9,61	50
A00060	Aluminium+ RAL *	Ø 42/42	44,38	10,57	50
A00061	Aluminium	Ø 48/42	42,29	10,07	50
A00062	Aluminium+ RAL *	Ø 48/42	46,31	11,03	50
A00063	Aluminium	Ø 60/42	43,23	10,29	50
A00064	Aluminium+ RAL *	Ø 60/42	47,25	11,25	50
A00065	Aluminium	Ø 76/42	77,10	18,36	50
A00066	Aluminium+ RAL *	Ø 76/42	86,30	20,55	50
A00067	Aluminium	40x60	52,62	12,53	50
A00068	Aluminium+ RAL *	40x60	57,22	13,62	50
A00069	Aluminium	60x60	65,01	15,48	50
A00070	Aluminium+ RAL *	60x60	70,76	16,85	50

#### PROSTY >> UPRIGHT >> GERADE

NR ART. No. ART.	NAZWA /NAME / MATERIAL BEZEICHNUNG / WERKSTOFF	WYMIAR / DIMENSION / MAß	CENA ZŁ./SZT.	PRICE EUR /PCS PREIS € /ST	ILOŚĆ W OPAKOWANIU** / PCS PER PACK** / STÜCK PRO PACKUNG**
A00071	Aluminium	Ø 42/42	40,35	9,61	50
A00072	Aluminium+ RAL *	Ø 42/42	44,38	10,57	50
A00073	Aluminium	Ø 48/42	42,29	10,07	50
A00074	Aluminium+ RAL *	Ø 48/42	46,31	11,03	50
A00075	Aluminium	Ø 60/42	43,23	10,29	50
A00076	Aluminium+ RAL *	Ø 60/42	47,25	11,25	50
A00077	Aluminium	Ø 76/42	53,71	12,79	50
A00078	Aluminium+ RAL *	Ø 76/42	61,43	14,63	50
A00079	Aluminium	40x60	71,30	16,98	50
A00080	Aluminium+ RAL *	40x60	82,80	19,71	50
A00081	Aluminium	60x60	84,56	20,13	50
A00082	Aluminium+ RAL *	60x60	88,01	20,95	50

\*Dostępny każdy RAL: 6005, 9005, 8017, 7016, 5010...  
Any RAL available: 6005, 9005, 8017, 7016, 5010...  
Jede RAL-Farbe vorhanden: 6005, 9005, 8017, 7016, 5010...

\*\* Zamów dowolną ilość /  
Order any amount /  
Bestellen Sie eine beliebige Menge

**MISTAL**<sup>®</sup>  
ACCESSORIES

## ALUMINIOWY BAGNET DO PROWADZENIA DRUTU KOLCZASTEGO TYP Y BARBED WIRE ALUMINIUM ARM - Y TYPE >> ALUMINIUM BAJONETT FÜR FÜHRUNG STACHELDRAHT TYP Y



NR ART. No. ART.	NAZWA /NAME / MATERIAL BEZEICHNUNG / WERKSTOFF	WYMIAR / DIMENSION / MAß	CENA ZŁ/SZT.	PRICE EUR /PCS PREIS € /ST	ILOŚĆ W OPAKOWANIU** / PCS PER PACK** / STÜCK PRO PACKUNG**
A00047	Aluminium	Ø 42/42	121,89	29,02	50
A00048	Aluminium+ RAL *	Ø 42/42	129,08	30,73	50
A00049	Aluminium	Ø 48/42	93,08	22,16	50
A00050	Aluminium+ RAL *	Ø 48/42	100,26	23,87	50
A00051	Aluminium	Ø 60/42	96,83	23,05	50
A00052	Aluminium+ RAL *	Ø 60/42	104,01	24,76	50
A00053	Aluminium	40x60	103,69	24,69	50
A00054	Aluminium+ RAL *	40x60	110,88	26,40	50



**STALOWY WYSIĘGNIK Z NASADKĄ 4.0mm****STEEL OUTRIGGER WITH CAP 4.0mm >> STAHL AUSLEGER AUF KAPPE 4.0mm****K00055****K00060**

WZÓR PRODUKTU PRAWNIE CHRONIONY  
 PRODUCT DESIGN LEGALLY PROTECTED  
 PRODUKT MUSTER RECHTLICH GESCHÜTZT



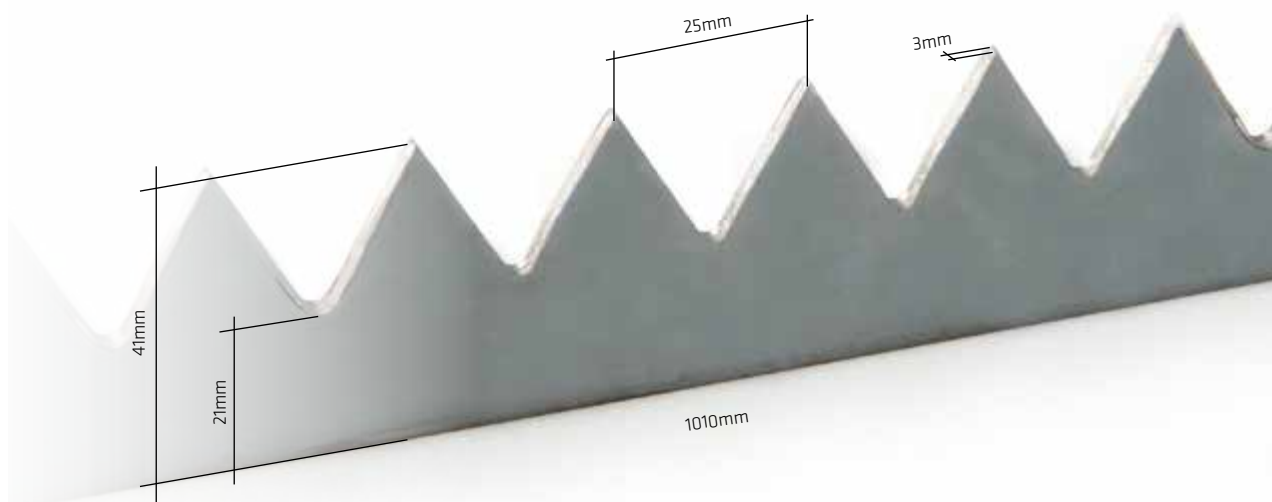
NR ART. No. ART.	POWŁOKA / COATING / BESCHICHTUNG	WYMIAR / DIMENSION / MAß	CENA ZŁ/SZT.	PRICE EUR /PCS PREIS € / ST	ILOŚĆ W OPAKOWANIU** / PCS PER PACK** / STÜCK PRO PACKUNG**
K00041	Ocynk ogniowy / Hot dip galvanized / Feuerverzinkt	Ø 42	19,43	4,63	1
K00042	RAL 6005*	Ø 42	22,54	5,37	1
K00043	Ocynk ogniowy / Hot dip galvanized / Feuerverzinkt	Ø 48	19,43	4,63	1
K00044	RAL 6005*	Ø 48	22,54	5,37	1
K00045	Ocynk ogniowy / Hot dip galvanized / Feuerverzinkt	Ø 60	21,38	5,09	1
K00046	RAL 6005*	Ø 60	24,44	5,82	1
K00047	Ocynk ogniowy / Hot dip galvanized / Feuerverzinkt	40x60	21,72	5,17	1
K00048	RAL 6005*	40x60	23,24	5,53	1
K00049	Ocynk ogniowy / Hot dip galvanized / Feuerverzinkt	60x60	29,22	6,96	1
K00050	RAL 6005*	60x60	32,28	7,69	1
K00051	Ocynk ogniowy / Hot dip galvanized / Feuerverzinkt	80x80	31,20	7,43	1
K00052	RAL 6005*	80x80	34,26	8,16	1
K00053	Ocynk ogniowy / Hot dip galvanized / Feuerverzinkt	100x100	33,18	7,90	1
K00054	RAL 6005*	100x100	36,24	8,63	1
K00060	Ocynk ogniowy / Hot dip galvanized / Feuerverzinkt	35x40	16,68	3,97	1
K00061	RAL 6005*	35x40	20,64	4,91	1
K00055	Stal / Steel / Stahl	58x61	6,60	1,57	1

\*Dostępny każdy RAL: 6005, 9005, 8017, 7016, 5010...  
 Any RAL available: 6005, 9005, 8017, 7016, 5010...  
 Jede RAL-Farbe vorhanden: 6005, 9005, 8017, 7016, 5010...

\*\* Zamów dowolną ilość /  
 Order any amount /  
 Bestellen Sie eine beliebige Menge

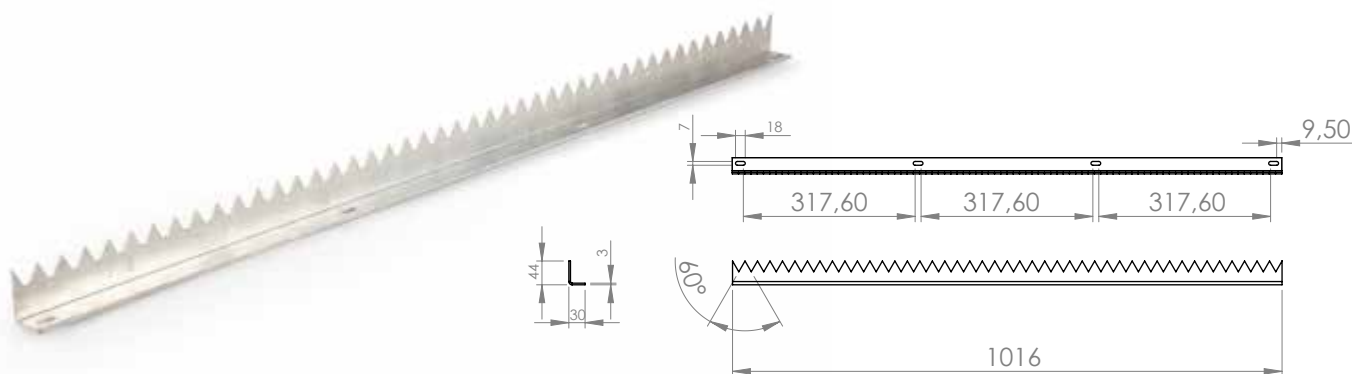
**MISTAL**<sup>®</sup>  
 accessories

## GRZEBIEŃ STALOWY STEEL SECURITY COMB >> ZACKENLEISTE



NR ART. No. ART.	POWŁOKA / COATING / BESCHICHTUNG	WYMIAR / DIMENSION / MAß	CENA ZŁ/SZT.	PRICE EUR /PCS PREIS € /ST	ILOŚĆ W OPAKOWANIU** / PCS PER PACK** / STÜCK PRO PACKUNG**
K00021	Surowy / Plain / Roh	Wysokość / Height / Höhe: 41mm Długość / Length / Länge: 1000mm Grubość / Thickness / Dicke: 3mm	20,84	4,96	10

## GRZEBIEŃ PRZYKRĘCANY STEEL SECURITY COMB (SCREW VERSION) >> ZACKENLEISTE (ZUM VERSCHRAUBEN)



NR ART. No. ART.	POWŁOKA / COATING / BESCHICHTUNG	CENA ZŁ/SZT.	PRICE EUR /PCS PREIS € /ST	ILOŚĆ W OPAKOWANIU* / PCS PER PACK* / STÜCK PRO PACKUNG*
K00031	Ocynk ogniowy / Hot dip galvanized / Feuerverzinkt	50,72	12,08	10
K00032	Ocynk ogniowy + RAL* / Hot dip galvanized + RAL* / Feuerverzinkt + RAL*	60,49	14,40	10

## ZASIEK PRZESTRZENNY CONCERTINA

### CONCERTINA ENTANGLEMENT >> VERHAU CONCERTINA



NR ART. No. ART.	NAZWA /NAME / BEZEICHNUNG	OPIS / DESCRIPTION / BESCHREIBUNG	CENA ZŁ/SZT.	PRICE EUR /PCS PREIS € /ST	ILOŚĆ W OPAKOWANIU* / PCS PER PACK* / STÜCK PRO PACKUNG*
CT0001	Zasiek Concertina / Concertina entanglement / Verhau Concertina	54 zwoje/450mm/3 złączki 8-9m 54 coils/450mm/3 clips 8-9m 54 Windungen 450mm/3 Verb. 8-9m	166,00	39,53	8-9 mb
CT0002		54 zwoje/730mm/3 złączki 10-12m 54 coils/730mm/3 clips 10-12m 54 Windungen /730mm/3 Verb. 10-12m	265,00	63,10	10-12mb
CT0004		54 zwoje/980mm/5 złączek 13-15m 54 coils/980mm/ 5 clips 13-15m 54 Windungen/980mm/5 Verb. 13-15m	415,00	98,80	13-15mb

## ZASIEK PŁASKI

### FLAT ENTANGLEMENT >> FLACHVERHAU



NR ART. No. ART.	NAZWA /NAME / BEZEICHNUNG	OPIS / DESCRIPTION / BESCHREIBUNG	CENA ZŁ/SZT.	PRICE EUR /PCS PREIS € /ST	ILOŚĆ W OPAKOWANIU* / PCS PER PACK* / STÜCK PRO PACKUNG*
CT0008	Zasiek płaski / Flat entanglement / Flachverhau	500mm/14-15 metrów 500mm/14-15 metres 500mm/14-15 Meter	307,00	73,10	14-15 mb
CT0009		700mm/14-15 metrów 700mm/14-15 metres 700mm/14-15 Meter	344,00	82,00	14-15 mb
CT0010		900mm/14-15 metrów 900mm/14-15 metres 900mm/14-15 Meter	462,00	110,00	14-15 mb

\* Zamów dowolną ilość / Order any amount / Bestellen Sie eine beliebige Menge

## DRUT OSTRZOWY LOOSE RAZOR WIRE >> SCHNEIDEDRAHT LOSE



NR ART. No. ART.	NAZWA /NAME / BEZEICHNUNG	OPIS / DESCRIPTION / BESCHREIBUNG	CENA ZŁ/SZT.	PRICE EUR /PCS PREIS €/ST	ILOŚĆ W OPAKOWANIU** / PCS PER PACK** / STÜCK PRO PACKUNG**
CT0005	Drut ostrzowy luzem / Loose razor wire / Schneidedraht lose	Odcinek 200mb Section of 200 running metres Abschnitt 200 lfm	382,00	91,00	200 mb
CT0017	Drut ostrzowy luzem / Loose razor wire / Schneidedraht lose	Odcinek 50mb Section of 50 running metres Abschnitt 50 lfm	108,00	25,71	50 mb

## DRUT KOLCZASTY BARBED WIRE >> STACHELDRAHT



NR ART. No. ART.	NAZWA /NAME / MATERIAL BEZEICHNUNG / WERKSTOFF	WYMIAR/ DIMENSION/ MAß	CENA ZŁ/KG*** ≈10m	PRICE EUR/KG PREIS €/KG ≈10m	ILOŚĆ W OPAKOWANIU** / PCS PER PACK** / STÜCK PRO PACKUNG**
S0144	Ocynkowany / Galvanized / Verzinkt	Rdzeń/ Core/ Kern Ø 2X2,5 Kolce/ Barbs/ Stachel Ø 2,0	14,77	3,51	≈10 kg

NR ART. No. ART.	NAZWA /NAME / MATERIAL BEZEICHNUNG / WERKSTOFF	WYMIAR/ DIMENSION/ MAß	CENA ZŁ/1M	PRICE EUR/1M PREIS €/1M	ILOŚĆ W OPAKOWANIU** / PCS PER PACK** / STÜCK PRO PACKUNG**
S0167	Ocynkowany powlekany/ Galvanized Coated/ Verzinkt Beschichtet	Rdzeń/ Core/ Kern Ø 2X2,5 Kolce/ Barbs/ Stachel Ø 2,0	1,91	0,45	100 m

## ZŁĄCZKA GRIPPLE T-CLIP I BARBED

### GRIPPLE T-CLIP AND BARBED >> GRIPPLE T-CLIP UND BARBED

#### GRIPPLE T-CLIP



Złączkę stosuje się do siatek leśnych oraz drutów kolczastych  
The connector is used for forest nets and barbed wire  
Der Verbinder wird für Waldnetze und Stacheldraht verwendet

#### GRIPPLE BARBED S0455

NR ART. No. ART.	RODZAJ DRUTU / WIRE TYPE / DRAHART	ŚREDNICA DRUTU / WIRE DIAMETER / DRAHTDURCHMESSER	CENA ZŁ/SZT.	PRICE EUR/PCS PREIS € /ST	ILOŚĆ W OPAKOWANIU* / PCS PER PACK* / STÜCK PRO PACKUNG*
S0456	Drut kolczasty / barbed Wire / Stacheldraht	2 x 1.60 mm - 2 x 1.70 mm	5,53	1,32	1
S0457	Kolczasty ze stali miękkiej / Mild Steel Barbed Wire / Stacheldraht aus Weichstahl	2 x 1.80 mm - 2 x 2.50 mm	10,48	2,50	1
S0455		2 x 2.00 mm - 2 x 2.50 mm	6,89	1,64	1

## SIATKA ZGRZEwana OSTRZOWA

### WELDED RAZOR WIRE MESH >> VERSCHWEISSTER SCHNEIDEGITTER



NR ART. No. ART.	NAZWA /NAME / BEZEICHNUNG	OPIS / DESCRIPTION / BESCHREIBUNG	CENA ZŁ/SZT.	PRICE EUR /PCS PREIS € /ST	ILOŚĆ W OPAKOWANIU* / PCS PER PACK* / STÜCK PRO PACKUNG*
CT0011	Siatka zgrzewana ostrzowa / Welded razor wire mesh / Verschweißter Schneidegitter	2,1m/6m	697,00	166,00	2,1m/6 mb

\* Zamów dowolną ilość / Order any amount / Bestellen Sie eine beliebige Menge

## RĘKAWICE DO MONTAŻU ZASIEKÓW

GLOVES FOR MOUNTING WIRE ENTANGLEMENTS >> HANDSCHUHE ZUM INSTALLIEREN VON DRAHTVERFLECHTUNGEN



Rękawice łączą ochronę przed przecięciem z komfortem, elastycznością i sprawnością manipulacyjną w zaolejonych i wilgotnych warunkach.

Gloves combine cut protection with comfort, flexibility and handling in oily areas and humid conditions.

Handschuhe kombinieren Schnitenschutz mit Komfort, Flexibilität und Handhabung in öligen Bereichen und feuchten Bedingungen.

wg normy / according to standards / entsprechend Normen  
EN ISO 21420: 2020, EN 388:2016 + A1:2018, EN 407: Heat Protection

NR ART. No. ART.	OPIS / DESCRIPTION / BESCHREIBUNG	CENA Zł./SZT.	PRICE EUR /PCS PREIS € /ST	ILOŚĆ W OPAKOWANIU* / PCS PER PACK* / STÜCK PRO PACKUNG*
CT0015	Wzmocnione / Strengthening / Verstärkt	102,30	24,36	1

## RĘKAWICE DO MONTAŻU ZASIEKÓW

GLOVES FOR MOUNTING WIRE ENTANGLEMENTS >> HANDSCHUHE ZUM INSTALLIEREN VON DRAHTVERFLECHTUNGEN



Idealna ochrona do manipulowania ciężkimi i ostrymi częściami metalowymi w środowisku oleistym.

Długa trwałość nawet przy manipulowaniu nieokrojonym metalem.

Ideal protection for heavy handling and sharp metal parts in an oily environment.

Long service life even when handling uncut metal.

Idealer Schutz für schweres Handling und scharfkantige Metallteile in einer öligen Umgebung. Lange Lebensdauer auch beim Umgang mit ungeschnittenem Metall.

wg normy / according to standards / entsprechend Normen  
EN388 4X43E, EN407 X1XXXX, ISO 13997: 24.3 N  
EN 420: 5/5

NR ART. No. ART.	OPIS / DESCRIPTION / BESCHREIBUNG	ROZMIAR / SIZE / GRÖSSE	CENA Zł./SZT.	PRICE EUR /PCS PREIS € /ST	ILOŚĆ W OPAKOWANIU* / PCS PER PACK* / STÜCK PRO PACKUNG*
CT0401	Wzmocnione / Strengthening / Verstärkt	8	112,88	26,88	1
CT0402		9			1
CT0403		10			1
CT0404		11			1

## RĘKAWY ANTYPRZECIĘCIOWE

ANTI-CUT SLEEVES >> ANTI-CUT-ÄRMEL



Rękawy antyprzecięciowe to idealne uzupełnienie rękawic odpornych na przecięcie, który zapewni ramionom dodatkową ochronę.

Anti-cut sleeves are the perfect complement to resistant gloves cut, which will provide the shoulders with additional protection.

Anti-Cut-Ärmel sind die perfekte Ergänzung zu widerstandsfähigen Handschuhen Schnitt, der den Schultern zusätzlichen Schutz bietet.

wg normy / according to standards / entsprechend Normen  
EN ISO 21420: 2020, EN 388:2016 + A1:2018

NR ART. No. ART.	OPIS / DESCRIPTION / BESCHREIBUNG	ROZMIAR / SIZE / GRÖSSE	CENA Zł./SZT.	PRICE EUR /PCS PREIS € /ST	ILOŚĆ W OPAKOWANIU* / PCS PER PACK* / STÜCK PRO PACKUNG*
CT0405	Wzmocnione / Strengthening / Verstärkt	7 (S)	112,88	26,88	1
CT0406		10 (XL)			

## ZŁĄCZKA I KLESZCZE

HOG RING AND PLIERS >> VERBINDUNGSSTÜCK UND ZANGEN



NR ART. No. ART.	NAZWA /NAME / MATERIAL BEZEICHNUNG / WERKSTOFF	CENA ZŁ/SZT.	PRICE EUR /PCS PREIS € /ST	ILOŚĆ W OPAKOWANIU* / PCS PER PACK* / STÜCK PRO PACKUNG*
CT0018	Łącznik / Hog ring / Verbindungsstück	1,32	0,32	100
CT0019	Kleszcze / Pliers / Zangen	174,00	41,42	1

## ŁĄCZNIK Z DRUTU I KLESZCZE

HOG RING AND PLIERS >> VERBINDUNGSSTÜCK AUS DRAHT UND ZANGEN



NR ART. No. ART.	NAZWA /NAME / MATERIAL BEZEICHNUNG / WERKSTOFF	CENA ZŁ/SZT.	PRICE EUR /PCS PREIS € /ST	ILOŚĆ W OPAKOWANIU* / PCS PER PACK* / STÜCK PRO PACKUNG*
CT0016	Łącznik / Hog ring / Verbindungsstück	0,42	0,10	25
GA0033	Kleszcze / Pliers / Zangen	680,00	161,91	1
GA0034	Kleszcze / Pliers / Zangen	550,00	131,00	1

\* Zamów dowolną ilość / Order any amount / Bestellen Sie eine beliebige Menge

## ŁĄCZNIK Z DRUTU I KLESZCZE HOG RING AND PLIERS >> VERBINDUNGSTÜCK AUS DRAHT UND ZANGEN



GA002



GA003

NR ART. No. ART.	NAZWA / NAME / MATERIAL BEZEICHNUNG / WERKSTOFF	CENA ZŁ/SZT.	PRICE EUR / PCS PREIS € / ST	ILOŚĆ W OPAKOWANIU* / PCS PER PACK* / STÜCK PRO PACKUNG*
GA002	Łącznik nierdzewny / Stainless hog ring / Verbindungsstück rostfrei	0,36	0,09	1000
GA003	Kleszcze / Pliers / Zangen	133,00	32,00	1