

AKCESORIA DO GABIONÓW COMPONENTS FOR GABIONS ZUBEHÖR FÜR GABIONEN



SPIRALA, ŁĄCZNIK DRUTU I KLESZCZE
SPIRAL, WIRE CONNECTOR AND PLIERS
SPIRALE, DRAHTVERBINDER UND ZANGEN

Str. / Seite / Page.....112



MOCOWANIA GABIONÓW
GABION FIXINGS
GABIONVERBINDER

Str. / Seite / Page.....113-119



SPINKI DO GABIONÓW
HOG RINGS FOR GABIONS
GABION VERBINDUNGSHAKEN

Str. / Seite / Page..... 120-121



ŁĄCZNIKI KOSZA GABIONOWEGO
GABION BASKET CONNECTORS
C-PROFIL PFOSTEN

Str. / Seite / Page..... 122



SŁUPEK STABILIZUJĄCY
KOSZ GABIONOWY
POST STABILIZING THE GABION BASKET
FUSSPLATTE FÜR GABIONEN

Str. / Seite / Page..... 123

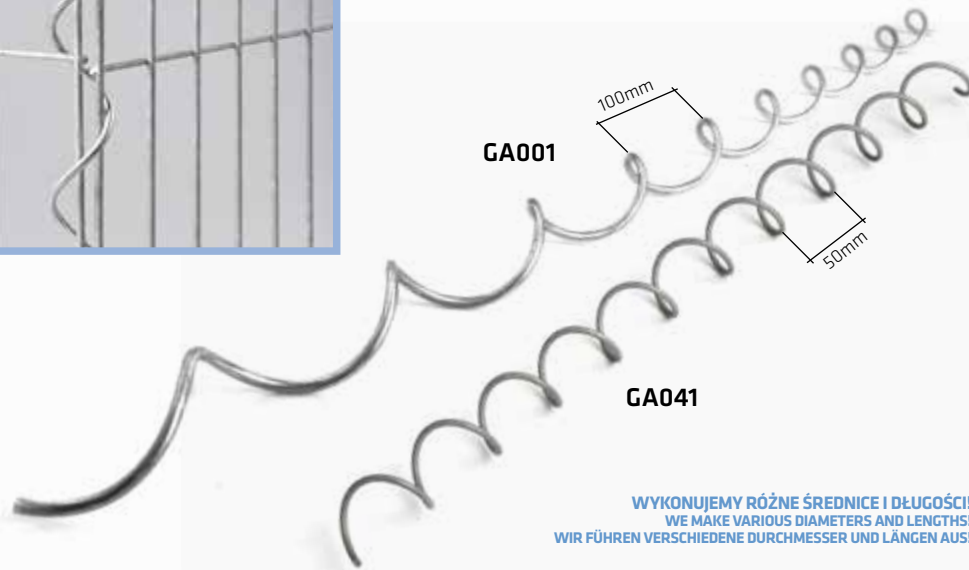


ŁĄCZNIK PROFILU I STOPA GABIONOWA
PROFILE CONNECTOR
AND GABION POST BASE
C-PROFIL MIT FUSSPLATTE FÜR GABIONEN

Str. / Seite / Page..... 124



SPIRALE DO GABIONÓW SPIRALS FOR GABIONS >> SPIRALEN FÜR GABIONKÖRBE



WYKONUJEMY RÓŻNE ŚREDNICE I DŁUGOŚCI!
WE MAKE VARIOUS DIAMETERS AND LENGTHS!
WIR FÜHREN VERSCHIEDENE DURCHMESSER UND LÄNGEN AUS!



NR ART. No. ART.	NAZWA /NAME / MATERIAL BEZEICHNUNG / WERKSTOFF	WYMIAR / DIMENSION / MAß	CENA ZŁ/SZT.	PRICE EUR /PCS PREIS € /ST	ILOŚĆ W OPAKOWANIU* / PCS PER PACK* / STÜCK PRO PACKUNG*
GA001	O cynk / Galvanized / Verzinkt	L-1000mm Skok / Pitch / Steigung - 100mm h-35mm, Ø 5mm	4,82	1,15	50
GA041		L-1000mm Skok / Pitch / Steigung - 50mm h-35mm, Ø 5mm	4,57	1,09	50

ŁĄCZNIK Z DRUTU I KLESZCZE HOG RING AND PLIERS >> ZAUNZANGENKLAMMER AUS DRAHT UND ZANGEN



NR ART. No. ART.	NAZWA /NAME / MATERIAL BEZEICHNUNG / WERKSTOFF	CENA ZŁ/SZT.	PRICE EUR /PCS PREIS € /ST	ILOŚĆ W OPAKOWANIU* / PCS PER PACK* / STÜCK PRO PACKUNG*
GA002	Łącznik nierdzewny / Stainless hog ring / Verbindungsstück rostfrei	0,36	0,09	1000
GA003	Kleszcze / Pliers / Zangen	133,00	32,00	1

MOCOWANIA GABIONÓW

GABION FASTENERS >> BEFESTIGUNG FÜR GABIONKÖRBE



L-48



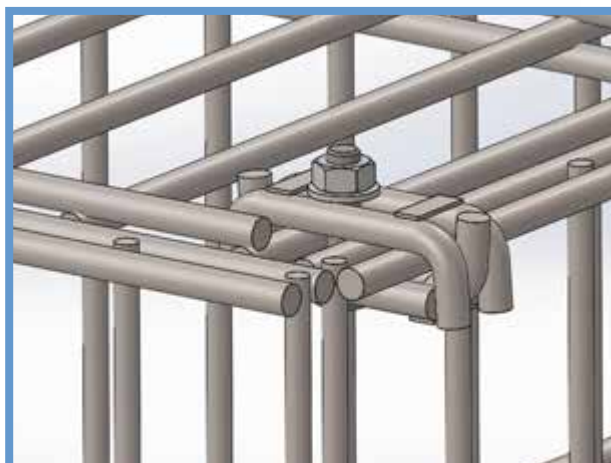
L-72



L-150, L-200, L-250, L-314

Sposoby montażu:

Methods of installation >> Montageverfahren:



WZÓR PRODUKTU PRAWNIE CHRONIONY
PRODUCT DESIGN LEGALLY PROTECTED
PRODUKT MUSTER RECHTLICH GESCHÜTZT
002174011-0001

MISTAL[®]
accessories

MOCOWANIA GABIONÓW L-48, L-72, L-150, L-200, L-250, L-314

GABION FASTENERS L-48, L-72, L-150, L-200, L-250, L-314 >>
BEFESTIGUNG FÜR GABIONKÖRBE L-48, L-72, L-150, L-200, L-250, L-314



KOD ZESTAWU / THE SET CODE / CODE DES SATZES

NR ART. No. ART.	RODZAJ OBEJMY / TYPE OF CLAMP / SCHELLENART	ZDJĘCIE / PHOTO / FOTO	ILOŚĆ ŚRUB W ZESTAWIE / BOLTS PER SET / SCHRAUBEN PRO SATZ	NAZWA / NAME / MATERIAL BEZEICHNUNG / WERKSTOFF	CENA ZŁ/SZT.
GA004	L-48		x1	Ocynk ogniowy / Hot dip galvanized / Feuerverzinkt	6,51 / 1,55 €
GA005	L-72		x1		6,76 / 1,61 €
GA006	L-150		x2		7,92 / 1,89 €
GA007	L-200		x2		8,60 / 2,05 €
GA008	L-250		x2		9,78 / 2,33 €
GA009	L-314		x2		10,19 / 2,43 €
GA010	L-48		x1	Ocynk ogniowy + RAL* / Hot dip galvanized + RAL* / Feuerverzinkt + RAL*	7,09 / 1,69 €
GA011	L-72		x1		7,34 / 1,75 €
GA012	L-150		x2		9,09 / 2,16 €
GA013	L-200		x2		9,89 / 2,36 €
GA014	L-250		x2		11,19 / 2,66 €
GA015	L-314		x2		11,66 / 2,78 €

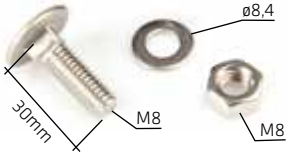


Dostępny każdy RAL: 6005, 9005, 8017, 7016, 5010... / Any RAL available: 6005, 9005, 8017, 7016, 5010... / Jede RAL-Farbe vorhanden: 6005, 9005, 8017, 7016, 5010...

Skomponuj swój zestaw używając numer artykułu + kod zestawu = kod produktu

Complete your own set using the article number + the set code = product code

Setze Sie Ihren Satz zusammen, indem Sie die Artikelnummer + Code des Satzes = Code des Produktes

CIĄG DALSZY TABELI >> TABLE CONTINUED >> FORTSETZUNG DER TABELLE

			ILOŚĆ W OPAKOWANIU** / PCS PER PACK** / STÜCK PRO PACKUNG**
ŚRUBY NIERDZEWNE / STAINLESS STEEL BOLTS / SCHRAUBEN ROSTFREI	ŚRUBY NIERDZEWNE. NAKRĘTKI ZRYWALNE / STAINLESS STEEL BOLTS. SNAP-OFF NUTS / SCHRAUBEN ROSTFREI ABREISSMUTTER	ŚRUBY OCYNK OGNIOWY / HOT DIP GALVANIZED STEEL BOLTS / SCHRAUBEN FEUERVERZINKT	
.../2	.../3	.../4	
CENA ZŁ/SZT.			
7,33 / 1,74 €	7,77 / 1,85 €	6,94 / 1,65 €	100
7,58 / 1,80 €	8,03 / 1,91 €	7,20 / 1,71 €	100
9,56 / 2,28 €	10,45 / 2,49 €	8,78 / 2,09 €	100
11,38 / 2,71 €	11,12 / 2,65 €	9,47 / 2,25 €	100
11,42 / 2,72 €	12,31 / 2,93 €	10,65 / 2,54 €	100
11,83 / 2,82 €	12,72 / 3,03 €	11,06 / 2,63 €	100
7,91 / 1,88 €	8,35 / 1,99 €	7,52 / 1,79 €	100
8,16 / 1,94 €	8,61 / 2,05 €	7,79 / 1,85 €	100
10,73 / 2,55 €	11,62 / 2,77 €	9,95 / 2,37 €	100
11,53 / 2,75 €	12,41 / 2,96 €	10,76 / 2,56 €	100
12,83 / 3,05 €	13,72 / 3,27 €	12,05 / 2,87 €	100
13,41 / 3,19 €	14,30 / 3,41 €	12,64 / 3,01 €	100

** Zamów dowolną ilość / Order any amount / Bestellen Sie eine beliebige Menge

MOCOWANIA GABIONÓW M6

GABION FASTENERS M6 >> BEFESTIGUNG FÜR GABIONKÖRBE M6



WZÓR PRODUKTU PRAWNIE CHRONIONY
PRODUCT DESIGN LEGALLY PROTECTED
PRODUKT MUSTER RECHTLICH GESCHÜTZT
002422881-0001



KOD ZESTAWU / THE SET CODE / CODE DES SATZES

NR ART. No. ART.	RODZAJ OBEJMY / TYPE OF CLAMP / SCHELLENART	ZDJĘCIE / PHOTO / FOTO	NAZWA / NAME / MATERIAL BEZEICHNUNG / WERKSTOFF	CENA ZŁ/SZT. / PRICE EUR /PCS PREIS € /ST
GA016	M6		Ocynk ogniowy / Hot dip galvanized / Feuerzinkt	3,41 zł 0,81 €
GA017	M6		Ocynk ogniowy + RAL* / Hot dip galvanized + RAL* / Feuerzinkt + RAL*	3,71 zł 0,88 €

MOCOWANIA GABIONÓW M8

GABION FASTENERS M8 >> BEFESTIGUNG FÜR GABIONKÖRBE M8/4MM



KOD ZESTAWU / THE SET CODE / CODE DES SATZES

NR ART. No. ART.	RODZAJ OBEJMY / TYPE OF CLAMP / SCHELLENART	ZDJĘCIE / PHOTO / FOTO	NAZWA / NAME / MATERIAL BEZEICHNUNG / WERKSTOFF	CENA ZŁ/SZT. / PRICE EUR /PCS PREIS € /ST
GA018	M8		Ocynk ogniowy / Hot dip galvanized / Feuerzinkt	4,99 zł 1,19 €
GA019	M8		Ocynk galwaniczny + RAL* / Electrogalvanized + RAL* / Galvanisch verzinkt + RAL*	5,72 zł 1,36 €

* Dostępny każdy RAL: 6005, 9005, 8017, 7016, 5010... / Any RAL available: 6005, 9005, 8017, 7016, 5010... / Jede RAL-Farbe vorhanden: 6005, 9005, 8017, 7016, 5010...

CIĄG DALSZY TABELI >> TABLE CONTINUED >> FORTSETZUNG DER TABELLE

Skomponuj swój zestaw używając numer artykułu + kod zestawu = kod produktu

Complete your own set using the article number + the set code = product code

Setze Sie Ihren Satz zusammen, indem Sie die Artikelnummer + Code des Satzes = Code des Produktes

		ILOŚĆ W OPAKOWANIU** / PCS PER PACK** / STÜCK PRO PACKUNG**
ŚRUBY NIERDZEWNE / STAINLESS STEEL BOLTS / SCHRAUBEN ROSTFREI	ŚRUBY NIERDZEWNE. NAKRĘTKI ZRYWALNE / STAINLESS STEEL BOLTS. SNAP-OFF NUTS / SCHRAUBEN ROSTFREI ABREISSMUTTER	
.../2	.../3	
CENA ZŁ/SZT. / PRICE EUR /PCS PREIS € /ST		
3,74 zł 0,89 €	4,53 zł 1,08 €	100
4,04 zł 0,96 €	4,66 zł 1,11 €	100

CIĄG DALSZY TABELI >> TABLE CONTINUED >> FORTSETZUNG DER TABELLE

Skomponuj swój zestaw używając numer artykułu + kod zestawu = kod produktu

Complete your own set using the article number + the set code = product code

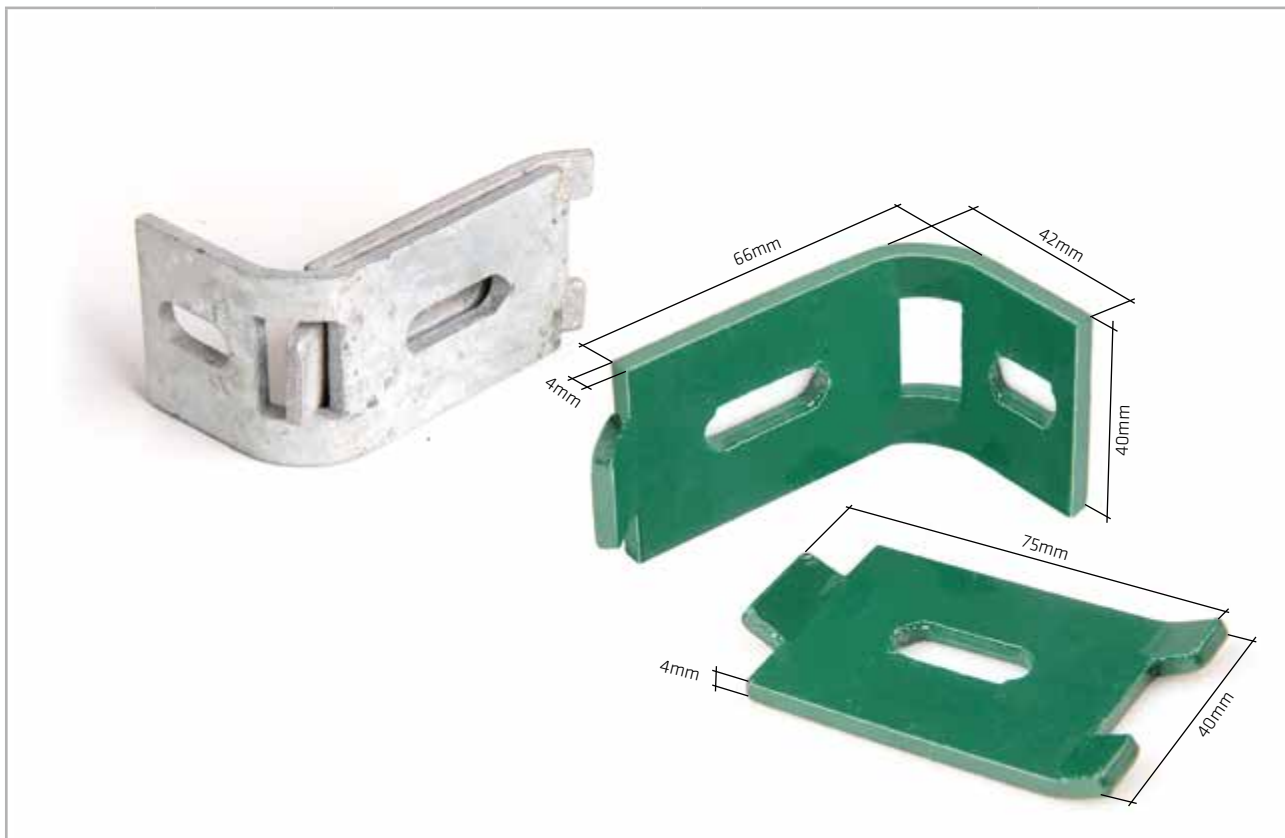
Setze Sie Ihren Satz zusammen, indem Sie die Artikelnummer + Code des Satzes = Code des Produktes

			ILOŚĆ W OPAKOWANIU** / PCS PER PACK** / STÜCK PRO PACKUNG**
ŚRUBY NIERDZEWNE / STAINLESS STEEL BOLTS / SCHRAUBEN ROSTFREI	ŚRUBY NIERDZEWNE. NAKRĘTKI ZRYWALNE / STAINLESS STEEL BOLTS. SNAP-OFF NUTS / SCHRAUBEN ROSTFREI ABREISSMUTTER	ŚRUBY OCYNK OGNIOWY / HOT DIP GALVANIZED STEEL BOLTS / SCHRAUBEN FEUERVERZINKT	
.../2	.../3	.../4	
CENA ZŁ/SZT. / PRICE EUR /PCS PREIS € /ST			
5,54 zł 1,32 €	5,88 zł 1,40 €	5,15 zł 1,23 €	100
6,24 zł 1,49 €	6,63 zł 1,58 €	5,88 zł 1,40 €	100

** Zamów dowolną ilość / Order any amount / Bestellen Sie eine beliebige Menge

NAROŻNE MOCOWANIA GABIONÓW M8

CORNER MOUNTING - GABION M8 >> ECKVERBINDUNG DES GABIONES M8



KOD ZESTAWU / THE SET CODE / CODE DES SATZES

NR ART. No. ART.	RODZAJ OBEJMY / TYPE OF CLAMP / SCHELLENART	ZDJĘCIE / PHOTO / FOTO	NAZWA / NAME / MATERIAL BEZEICHNUNG / WERKSTOFF	CENA ZŁ/SZT. / PRICE EUR /PCS PREIS € /ST
GA039	M8		Ocynk ogniowy / Hot dip galvanized / Feuerzinkt	7,48 zł 1,78 €
GA040	M8		Ocynk galwaniczny + RAL* / Electrogalvanized + RAL* / Galvanisch verzinkt + RAL*	8,53 zł 2,03 €

* Dostępny każdy RAL: 6005, 9005, 8017, 7016, 5010... / Any RAL available: 6005, 9005, 8017, 7016, 5010... / Jede RAL-Farbe vorhanden: 6005, 9005, 8017, 7016, 5010...

CIĄG DALSZY TABELI >> TABLE CONTINUED >> FORTSETZUNG DER TABELLE

Skomponuj swój zestaw używając numer artykułu + kod zestawu = kod produktu

Complete your own set using the article number + the set code = product code

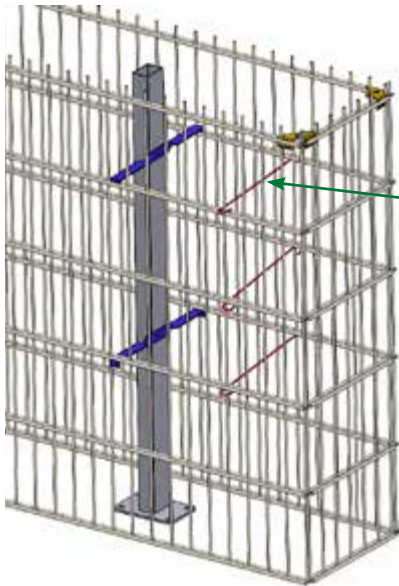
Setze Sie Ihren Satz zusammen, indem Sie die Artikelnummer + Code des Satzes = Code des Produktes

CIĄG DALSZY TABELI >> TABLE CONTINUED >> FORTSETZUNG DER TABELLE

			ILOŚĆ W OPAKOWANIU ** / PCS PER PACK ** / STÜCK PRO PACKUNG **
ŚRUBY NIERDZEWNE / STAINLESS STEEL BOLTS / SCHRAUBEN ROSTFREI	ŚRUBY NIERDZEWNE. NAKRĘTKI ZRYWALNE / STAINLESS STEEL BOLTS. SNAP-OFF NUTS / SCHRAUBEN ROSTFREI ABREISSMUTTER	ŚRUBY OCYNK OGNIOWY / HOT DIP GALVANIZED STEEL BOLTS / SCHRAUBEN FEUERVERZINKT	
.../2	.../3	.../4	
CENA ZŁ/SZT. / PRICE EUR /PCS / PREIS € /ST			
8,29 zł 1,97 €	8,84 zł 2,10 €	7,75 zł 1,84 €	
9,39 zł 2,23 €	9,95 zł 2,37 €	8,84 zł 2,10 €	

** Zamów dowolną ilość / Order any amount / Bestellen Sie eine beliebige Menge

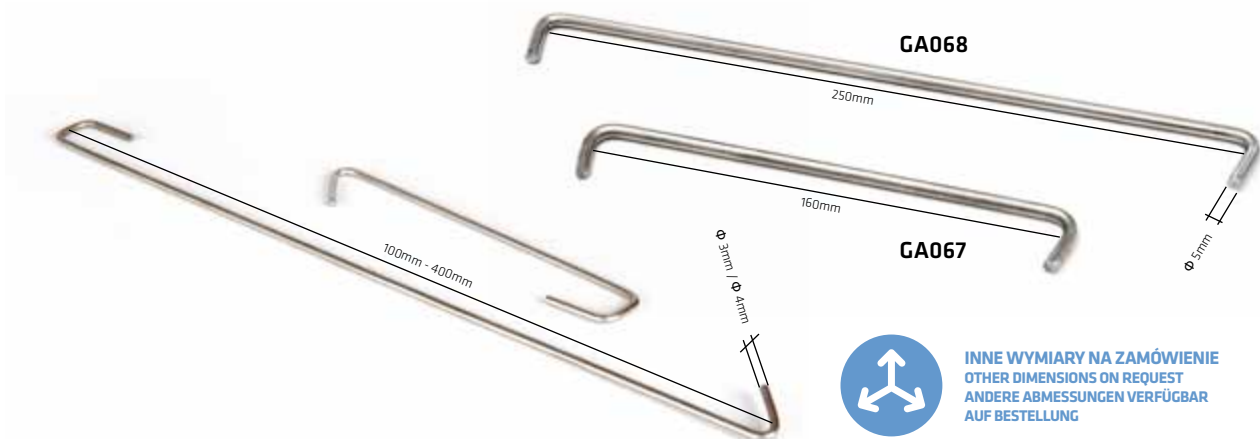
SPINKI DO GABIONÓW GABION CONNECTION >> KLAMMER FÜR GABIONKÖRBE



INNE WYMIARY NA ZAMÓWIENIE
OTHER DIMENSIONS ON REQUEST
ANDERE ABMESSUNGEN VERFÜGBAR
AUF BESTELLUNG

NR ART. No. ART.	POWŁOKA / COATING / BESCHICHTUNG	WYMIAR / DIMENSION / MAß	CENA ZŁ/SZT.	PRICE EUR /PCS PREIS € /ST	ILOŚĆ W OPAK.* / PCS PER PACK* / STÜCK PRO PACK.*
GA042	Ocynk / Galvanized / Verzinkt	155	1,50	0,36	100

SPINKI DO GABIONÓW GABION CONNECTION >> KLAMMER FÜR GABIONKÖRBE



INNE WYMIARY NA ZAMÓWIENIE
OTHER DIMENSIONS ON REQUEST
ANDERE ABMESSUNGEN VERFÜGBAR
AUF BESTELLUNG

NR ART. No. ART.	POWŁOKA / COATING / BESCHICHTUNG	WYMIAR / DIMENSION / MAß	CENA ZŁ/SZT.	PRICE EUR /PCS PREIS € /ST	ILOŚĆ W OPAKOWANIU** / PCS PER PACK** / STÜCK PRO PACKUNG**
GA401	A2 Φ 3mm	L-100	1,49	0,35	100
GA402		L-150	1,58	0,38	100
GA403		L-200	1,71	0,41	100
GA404		L-250	2,09	0,50	100
GA405		L-300	2,16	0,51	100
GA406	A2 Φ 4mm	L-350	2,36	0,56	100
GA407		L-400	2,73	0,65	100
GA067	A2 Φ 5mm	L-160	2,49	0,59	100
GA068		L-250	2,91	0,69	100

SPINKI DO GABIONÓW

GABION CONNECTION >> KLAMMER FÜR GABIONKÖRBE

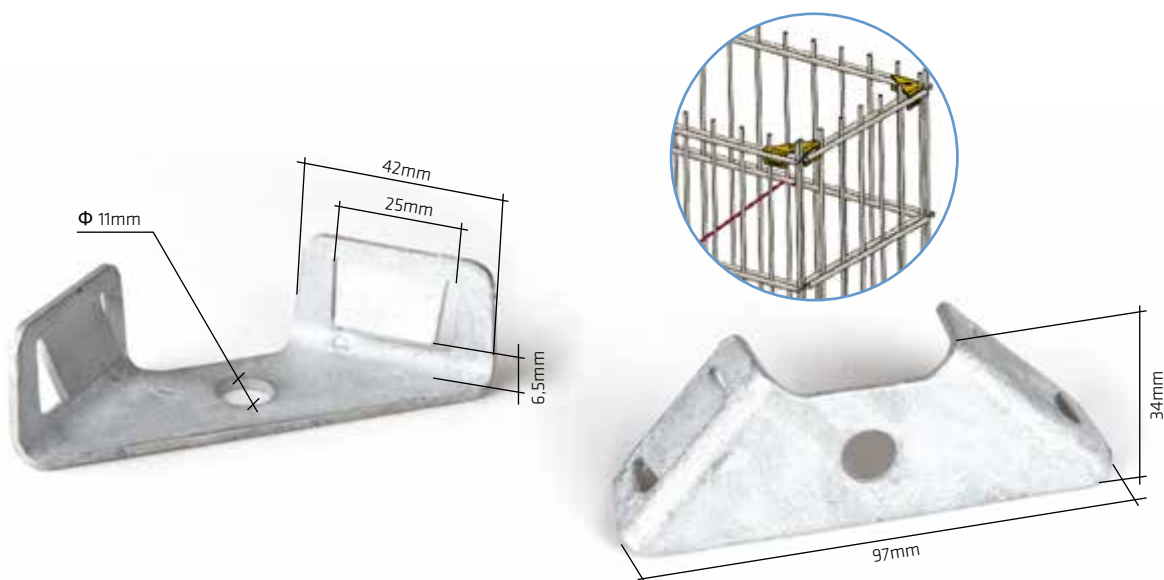


INNE WYMIARY NA ZAMÓWIENIE
OTHER DIMENSIONS ON REQUEST
ANDERE ABMESSUNGEN VERFÜGBAR
AUF BESTELLUNG



NR ART. No. ART.	POWŁOKA / COATING / BESCHICHTUNG	WYMIAR / DIMENSION / MAß	CENA ZŁ/SZT.	PRICE EUR /PCS PREIS € /ST	ILOŚĆ W OPAKOWANIU* / PCS PER PACK* / STÜCK PRO PACKUNG*
GA020	O cynk / Galvanized / Verzinkt Φ 3mm	115	0,60	0,14	100
GA021		150	0,70	0,17	100
GA065		160	0,80	0,19	100
GA022		200	0,87	0,21	100
GA023		215	1,00	0,24	100
GA024		250	1,12	0,27	100
GA025		315	1,25	0,30	100
GA033	O cynk / Galvanized / Verzinkt Φ 4mm	115	0,95	0,23	100
GA034		150	1,00	0,24	100
GA066		160	1,05	0,25	100
GA035		200	1,12	0,27	100
GA036		215	1,20	0,29	100
GA037		250	1,25	0,30	100
GA038		315	1,34	0,32	100

* Zamów dowolną ilość / Order any amount / Bestellen Sie eine beliebige Menge



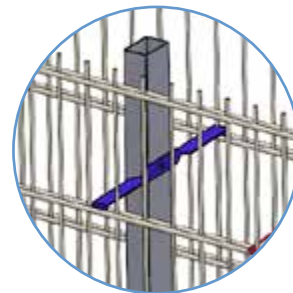
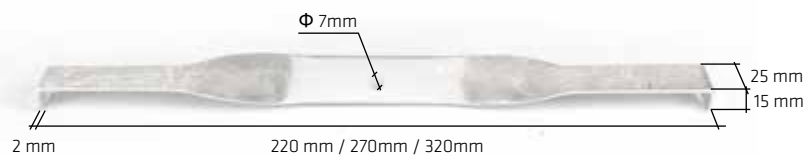
NR ART. No. ART.	POWŁOKA / COATING / BESCHICHTUNG	CENA ZŁ/SZT.	PRICE EUR /PCS PREIS € /ST	ILOŚĆ W OPAKOWANIU** / PCS PER PACK** / STÜCK PRO PACKUNG**
GA051	Ocynk ogniowy / Hot dip galvanized / Feuerverzinkt	14,26	3,40	100
GA052	Ocynk ogniowy + RAL* / Hot dip galvanized + RAL* / Feuerverzinkt + RAL*	15,64	3,72	100

ŁĄCZNIK STABILIZUJĄCY KOSZ GABIONOWY

CONNECTOR STABILIZING THE GABION BASKET >> ANSCHLUSS ZUM STABILISIEREN DES GABIONSKÄFIGS



INNE WYMIARY NA ZAMÓWIENIE
OTHER DIMENSIONS ON REQUEST
ANDERE ABMESSUNGEN VERFÜGBAR
AUF BESTELLUNG



NR ART. No. ART.	POWŁOKA / COATING / BESCHICHTUNG	WYMIAR / DIMENSION / MAß	CENA ZŁ/SZT.	PRICE EUR /PCS PREIS € /ST	ILOŚĆ W OPAKOWANIU* / PCS PER PACK* / STÜCK PRO PACKUNG*
GA053	Ocynk ogniowy / Hot dip galvanized / Feuerverzinkt	220mm	6,10	1,45	100
GA054		270mm	6,63	1,58	100
GA055		320mm	7,15	1,70	100

SŁUPEK STABILIZUJĄCY KOSZ GABIONOWY

POST STABILIZING THE GABION BASKET >> GABION STABILISIERENDER POST



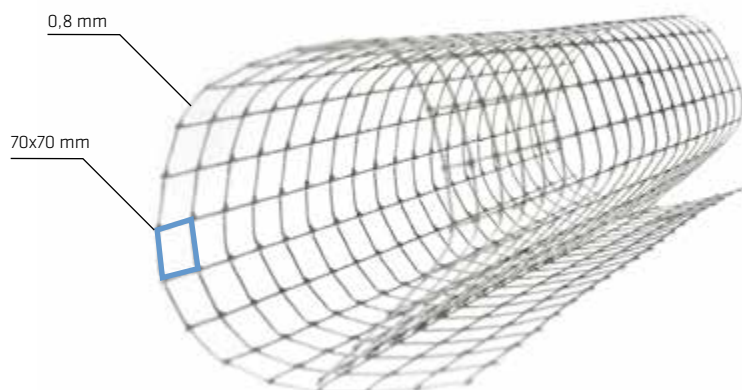
INNE WYMIARY NA ZAMÓWIENIE
OTHER DIMENSIONS ON REQUEST
ANDERE ABMESSUNGEN VERFÜGBAR
AUF BESTELLUNG



NR ART. No. ART.	POWŁOKA / COATING / BESCHICHTUNG	WYMIAR / DIMENSION / MAß	CENA ZŁ/SZT.	PRICE EUR /PCS PREIS € /ST	ILOŚĆ W OPAKOWANIU* / PCS PER PACK* / STÜCK PRO PACKUNG*
GA056	O cynk ogniowy / Hot dip galvanized / Feuerverzinkt	L-1000	50,86	12,11	10
GA057		L-1500	76,19	18,14	10
GA058		L-2000	101,59	24,19	10
GA059		L-1000 6mm	59,82	14,24	10
GA060		L-1500 6mm	85,68	20,40	10
GA061		L-2000 6mm	111,18	26,47	10
GA062		L-1000 8mm	63,55	15,13	10
GA063		L-1500 8mm	90,51	21,55	10
GA064		L-2000 8mm	115,52	27,50	10

SIATKA DO GABIONÓW

GABION MESH >> GITTER FÜR GABIONEN



NR ART. No. ART.	POWŁOKA / COATING / BESCHICHTUNG	WYMIAR / DIMENSION / MAß	CENA ZŁ/SZT.	PRICE EUR /PCS PREIS € /ST	ILOŚĆ W OPAKOWANIU** / PCS PER PACK** / STÜCK PRO PACKUNG**
GA408	O cynk ogniowy / Hot dip galvanized / Feuerverzinkt	25 x 1m	1215,00	289,00	1

* Zamów dowolną ilość / Order any amount / Bestellen Sie eine beliebige Menge

ŁĄCZNIK PROFILU I STOPA DO KOSZA GABIONOWEGO

GABION PROFILE CONNECTOR AND POST BASE FOR GABION FENCE >>

GABIONEN-ZAUNSYSTEM UND FUSSPLATTE FÜR GABIONZAUN



NR ART. No. ART.	POWŁOKA / COATING / BESCHICHTUNG	WYSOKOŚĆ / HEIGHT / HÖHE	CENA ZŁ/SZT.	PRICE EUR /PCS PREIS € /ST	ILOŚĆ W OPAKOWANIU** / PCS PER PACK** / STÜCK PRO PACKUNG**
GA410	O cynk ogniowy / Hot dip galvanized / Feuerverzinkt	1045 mm	505,14	109,81	1
GA411	O cynk ogniowy + RAL* / Hot dip galvanized + RAL*/Feuerverzinkt + RAL*		540,18	117,43	1
GA412	O cynk ogniowy / Hot dip galvanized / Feuerverzinkt	1245 mm	601,31	130,72	1
GA413	O cynk ogniowy + RAL* / Hot dip galvanized + RAL*/Feuerverzinkt + RAL*		650,16	141,34	1
GA414	O cynk ogniowy / Hot dip galvanized / Feuerverzinkt	1445 mm	695,15	151,12	1
GA415	O cynk ogniowy + RAL* / Hot dip galvanized + RAL*/Feuerverzinkt + RAL*		762,80	165,83	1
GA416	O cynk ogniowy / Hot dip galvanized / Feuerverzinkt	1645 mm	793,63	172,53	1
GA417	O cynk ogniowy + RAL* / Hot dip galvanized + RAL*/Feuerverzinkt + RAL*		870,30	189,20	1
GA418	O cynk ogniowy / Hot dip galvanized / Feuerverzinkt	1845 mm	892,11	193,94	1
GA419	O cynk ogniowy + RAL* / Hot dip galvanized + RAL*/Feuerverzinkt + RAL*		973,22	211,57	1
GA420	O cynk ogniowy / Hot dip galvanized / Feuerverzinkt	2045 mm	984,80	214,09	1
GA421	O cynk ogniowy + RAL* / Hot dip galvanized + RAL*/Feuerverzinkt + RAL*		1210,73	263,20	1
GA422	O cynk ogniowy / Hot dip galvanized / Feuerverzinkt	2245 mm	1083,29	235,50	1
GA423	O cynk ogniowy + RAL* / Hot dip galvanized + RAL*/Feuerverzinkt + RAL*		1442,45	313,58	1
GA424	O cynk ogniowy / Hot dip galvanized / Feuerverzinkt	2445 mm	1175,97	255,65	1
GA425	O cynk ogniowy + RAL* / Hot dip galvanized + RAL*/Feuerverzinkt + RAL*		1564,10	340,02	1
GA426	O cynk ogniowy / Hot dip galvanized / Feuerverzinkt	2645 mm	1278,77	277,99	1
GA427	O cynk ogniowy + RAL* / Hot dip galvanized + RAL*/Feuerverzinkt + RAL*		1669,14	397,41	1
GA428	O cynk ogniowy / Hot dip galvanized / Feuerverzinkt	-	91,30	21,74	1
GA429	O cynk ogniowy + RAL* / Hot dip galvanized + RAL*/Feuerverzinkt + RAL*	-	104,57	24,90	1