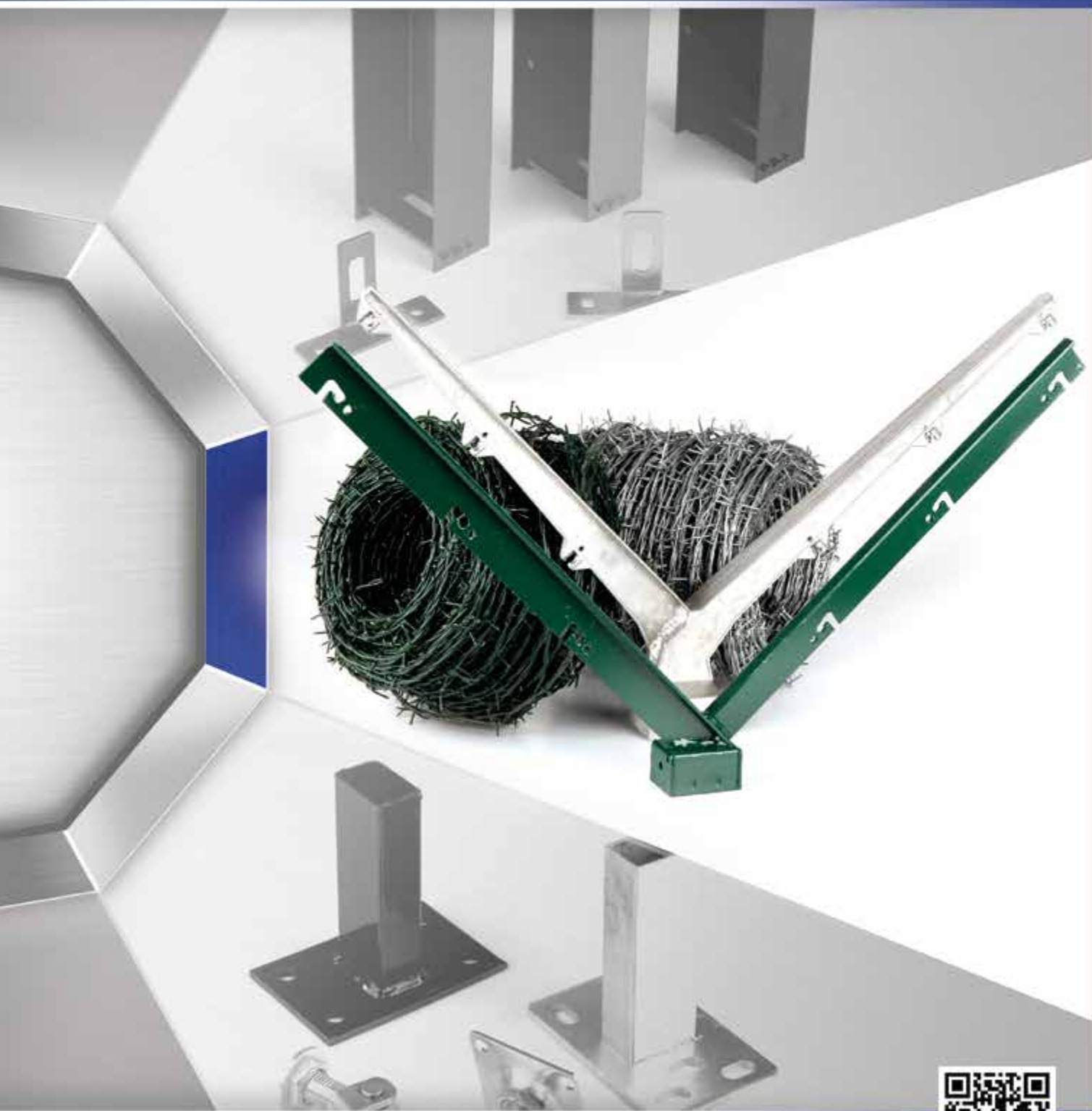


AKCESORIA DO MONTAŻU: **DRUTU KOLCZASTEGO I CONCERTINY,
CONCERTINA I GRZEBIEŃ STALOWY**

ACCESSORIES FOR ASSEMBLING: **BARBED WIRE AND CONCERTINA,
CONCERTINA AND STEEL COMB**

ZUBEHÖR FÜR MONTAGE: **STACHELDRAHT UND CONCERTINA,
CONCERTINA UND STAHLKAMM**



WZMOCNIONY WYSIĘGNIK UKOŚNY I PROSTY POJEDYNCZY 3,0mm

HEAVY DUTY UPRIGHT AND INCLINED OUTRIGGER 3.0MM >>
VERSTÄRKTER AUSLEGER QUER UND GERADE EINFACH 3,0MM



** Standardowo wykonujemy ramiona z kątownika 40mm x 18mm / 3mm. Na specjalne zamówienie dostępne są również inne rozmiary np. 30mm x 30mm / 3mm. cena do uzgodnienia >> As a standard we execute arms from the angle bar 40mm x 18mm / 3mm. Other sizes are also available at special request, e.g. 30mm x 30mm / 3mm. Negotiable price >> Standardmäßig fertigen wir Schenkel nach Winkelmaß an 40mm x 18mm / 3mm. Auf Anfrage sind auch andere Maße, z.B. 30mm x 30mm / 3mm vorhanden. Preis nach Vereinbarung.

NR. ART No. ART	POWŁOKA / COATING / BESCHICHTUNG	WYMIAR / DIMENSION / MAß	CENA ZŁ/SZT.	PRICE EUR/PCS PREIS €/ST	TWOJA CENA / YOUR PRICE / IHR PREIS	IŁOŚĆ W OPAKOWANIU** / PCS PER PACK** / STÜCK PRO PACKUNG**
K00001A	K00001B	O cynk ogniowy / Hot dip galvanized / Feuerverzinkt	Ø 42	31,00	7,38	1
K00002A	K00002B	RAL 6005*	Ø 42	32,95	7,85	1
K00003A	K00003B	O cynk ogniowy / Hot dip galvanized / Feuerverzinkt	Ø 48	31,00	7,38	1
K00004A	K00004B	RAL 6005*	Ø 48	32,95	7,85	1
K00005A	K00005B	O cynk ogniowy / Hot dip galvanized / Feuerverzinkt	Ø 60	36,42	8,67	1
K00006A	K00006B	RAL 6005*	Ø 60	40,22	9,58	1
K00007A	K00007B	O cynk ogniowy / Hot dip galvanized / Feuerverzinkt	40x60	32,05	7,63	1
K00008A	K00008B	RAL 6005*	40x60	33,74	8,03	1
K00009A	K00009B	O cynk ogniowy / Hot dip galvanized / Feuerverzinkt	60x60	37,71	8,98	1
K00010A	K00010B	RAL 6005*	60x60	41,10	9,79	1
K00023A	K00023B	O cynk ogniowy / Hot dip galvanized / Feuerverzinkt	80x80	44,71	10,65	1
K00024A	K00024B	RAL 6005*	80x80	48,10	11,46	1
K00025A	K00025B	O cynk ogniowy / Hot dip galvanized / Feuerverzinkt	100x100	51,71	12,32	1
K00026A	K00026B	RAL 6005*	100x100	55,10	13,12	1

*Dostępny każdy RAL: 6005, 9005, 8017, 7016, 5010...
Any RAL available: 6005, 9005, 8017, 7016, 5010...
Jede RAL-Farbe vorhanden: 6005, 9005, 8017, 7016, 5010...

** Zamów dowolną ilość /
Order any amount /
Bestellen Sie eine beliebige Menge

WZMOCNIONY WYSIĘGNIK UKOŚNY PODWÓJNY TYP 3,0mm

HEAVY-DUTY DOUBLE OUTRIGGER 45°, TYPE 3.0MM >> VERSTÄRKTER AUSLEGER QUER DOPPELT TYP 3,0MM



** Standardowo wykonujemy ramiona z kątownika 40mm x 18mm / 3mm. Na specjalne zamówienie dostępne są również inne rozmiary np. 30mm x 30mm / 3mm. cena do uzgodnienia >> As a standard we execute arms from the angle bar 40mm x 18mm / 3mm. Other sizes are also available at special request, e.g. 30mm x 30mm / 3mm. Negotiable price >> Standardmäßig fertigen wir Schenkel nach Winkelmaß an 40mm x 18mm / 3mm. Auf Anfrage sind auch andere Maße, z.B. 30mm x 30mm / 3mm vorhanden. Preis nach Vereinbarung.

NR. ART No. ART	POWŁOKA / COATING / BESCHICHTUNG	WYMIAR / DIMENSION / MAß	CENA ZŁ/SZT.	PRICE EUR /PCS PREIS € /ST	TWOJA CENA / YOUR PRICE / IHR PREIS	ILOŚĆ W OPAKOWANIU** / PCS PER PACK** / STÜCK PRO PACKUNG**
K00011	Ocynk ogniowy / Hot dip galvanized / Feuerverzinkt	Ø 42	44,37	10,56		1
K00012	RAL 6005*	Ø 42	51,15	12,18		1
K00013	Ocynk ogniowy / Hot dip galvanized / Feuerverzinkt	Ø 48	45,22	10,76		1
K00014	RAL 6005*	Ø 48	52,00	12,38		1
K00015	Ocynk ogniowy / Hot dip galvanized / Feuerverzinkt	Ø 60	51,87	12,35		1
K00016	RAL 6005*	Ø 60	59,87	14,25		1
K00017	Ocynk ogniowy / Hot dip galvanized / Feuerverzinkt	40x60	45,22	10,76		1
K00018	RAL 6005*	40x60	54,53	12,98		1
K00019	Ocynk ogniowy / Hot dip galvanized / Feuerverzinkt	60x60	49,46	11,78		1
K00020	RAL 6005*	60x60	57,46	13,68		1
K00027	Ocynk ogniowy / Hot dip galvanized / Feuerverzinkt	80x80	56,46	13,45		1
K00028	RAL 6005*	80x80	71,46	17,02		1
K00029	Ocynk ogniowy / Hot dip galvanized / Feuerverzinkt	100x100	63,46	15,11		1
K00030	RAL 6005*	100x100	71,46	17,02		1

* Dostępny każdy RAL: 6005, 9005, 8017, 7016, 5010...
 Any RAL available: 6005, 9005, 8017, 7016, 5010...
 Jede RAL-Farbe vorhanden: 6005, 9005, 8017, 7016, 5010...

** Zamów dowolną ilość /
 Order any amount /
 Bestellen Sie eine beliebige Menge

TWÓJ RABAT / YOUR DISCOUNT / IHR RABATT

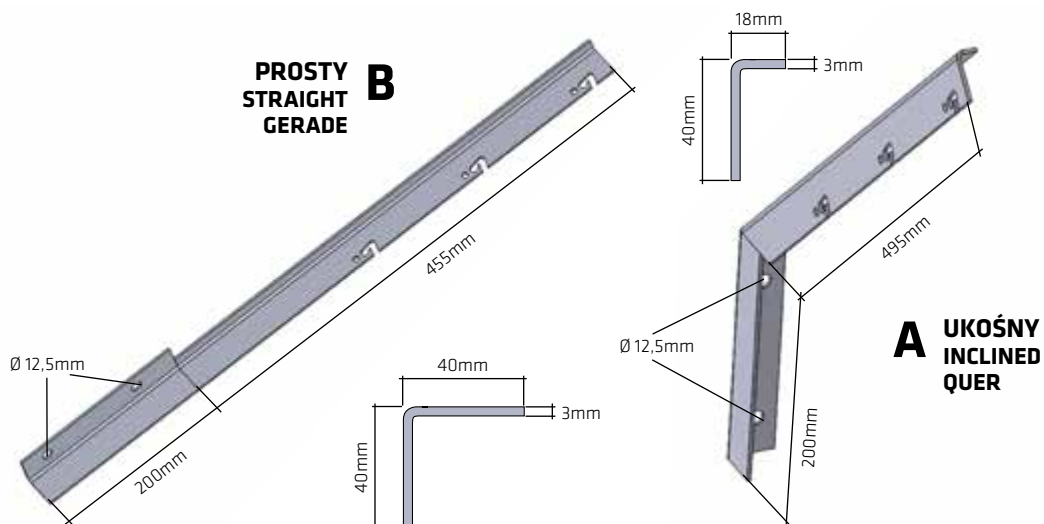


MISTAL[®]
 accessories

WYSIĘGNIK UKOŚNY I PROSTY NA PRZEDŁUŻCE Z MONTAŻEM DO MURU

INCLINED AND STRAIGHT OUTRIGGER ON A POST EXTENDER WITH MONTAGE FOR A WALL >>

QUER UND GERADE AUSLEGER AN EINER POSTVERLÄNGERUNG MIT MONTAGE FÜR EINE WAND



NR. ART No. ART	POWŁOKA / COATING / BESCHICHTUNG	CENA ZŁ/SZT.	PRICE EUR/PCS PREIS €/ST	TWOJA CENA / YOUR PRICE / IHR PREIS	IŁOŚĆ W OPAKOWANIU** / PCS PER PACK** / STÜCK PRO PACKUNG**
K00033A	K00033B	O cynk ogniowy / Hot dip galvanized / Feuerverzinkt	29,40	7,00	1
K00034A	K00034B	RAL 6005*	34,40	8,19	1

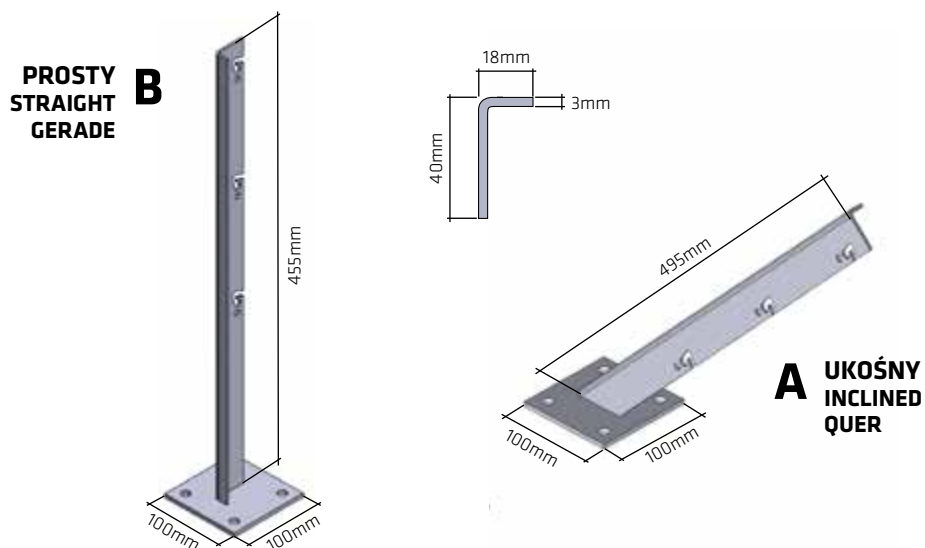
*Dostępny każdy RAL: 6005, 9005, 8017, 7016, 5010...
Any RAL available: 6005, 9005, 8017, 7016, 5010...
Jede RAL-Farbe vorhanden: 6005, 9005, 8017, 7016, 5010...

** Zamów dowolną ilość /
Order any amount /
Bestellen Sie eine beliebige Menge

WYSIĘGNIK UKOŚNY I PROSTY NA PODSTAWIE Z MONTAŻEM DO MURU

INCLINED AND STRAIGHT OUTRIGGER ON A BASE PLATE WITH MONTAGE FOR A WALL >>

QUER UND GERADER AUSLEGER AUF EINER GRUNDPLATTE MIT MONTAGE FÜR EINE WAND



NR. ART No. ART	POWŁOKA / COATING / BESCHICHTUNG	WYMIAR / DIMENSION / MAß	CENA ZŁ/SZT.	PRICE EUR/PCS PREIS €/ST	TWOJA CENA / YOUR PRICE / IHR PREIS	IŁOŚĆ W OPAKOWANIU** / PCS PER PACK** / STÜCK PRO PACKUNG**
K00035A	K00035B	O cynk ogniowy / Hot dip galvanized / Feuerverzinkt	100x100	31,40	7,48	1
K00036A	K00036B	RAL 6005*	100x100	36,40	8,67	1

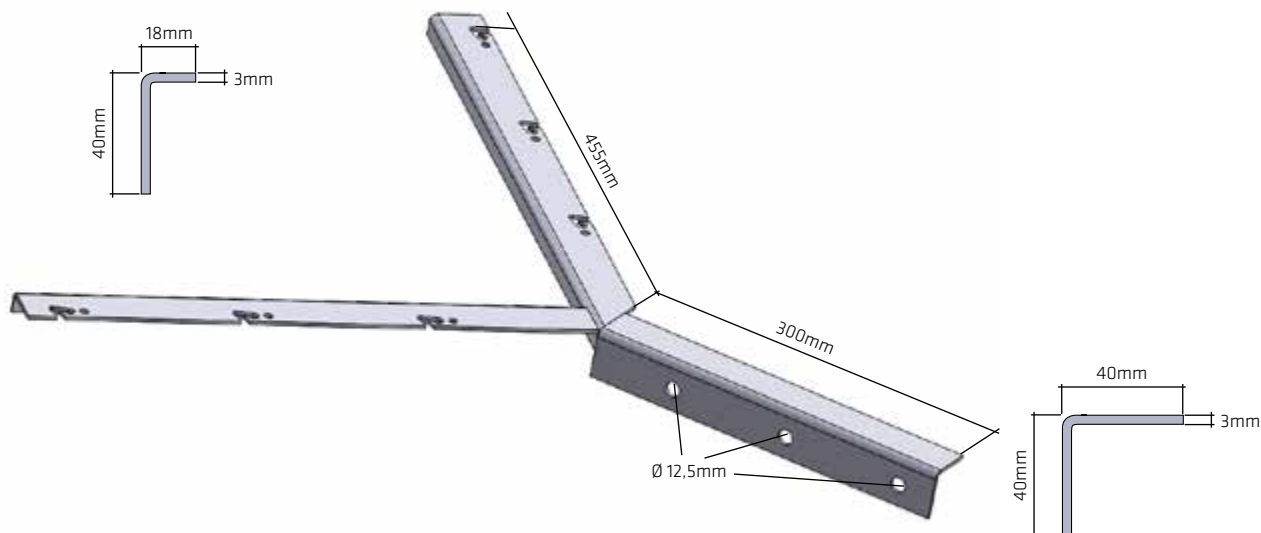
*Dostępny każdy RAL: 6005, 9005, 8017, 7016, 5010...
Any RAL available: 6005, 9005, 8017, 7016, 5010...
Jede RAL-Farbe vorhanden: 6005, 9005, 8017, 7016, 5010...

** Zamów dowolną ilość /
Order any amount /
Bestellen Sie eine beliebige Menge

WYSIĘGNIK UKOŚNY I PROSTY PODWÓJNY NA PRZEDŁUŻCE Z MONTAŻEM DO MURU

INCLINED AND STRAIGHT DOUBLE-OUTRIGGER ON A POST EXTENDER WITH MONTAGE FOR A WALL >>

QUER UND GERADE DOPPELAUSLEGER AN EINER POSTVERLÄNGERUNG MIT MONTAGE FÜR EINE WAND



NR. ART No. ART	POWŁOKA / COATING / BESCHICHTUNG	CENA ZŁ/SZT.	PRICE EUR/PCS PREIS €/ST	TWOJA CENA / YOUR PRICE / IHR PREIS	IŁOŚĆ W OPAKOWANIU** / PCS PER PACK** / STÜCK PRO PACKUNG**
K00037	Ocynk ogniowy / Hot dip galvanized / Feuerverzinkt	43,40	10,33		1
K00038	RAL 6005*	48,40	11,52		1

*Dostępny każdy RAL: 6005, 9005, 8017, 7016, 5010...

Any RAL available: 6005, 9005, 8017, 7016, 5010...

Jede RAL-Farbe vorhanden: 6005, 9005, 8017, 7016, 5010...

** Zamów dowolną ilość /

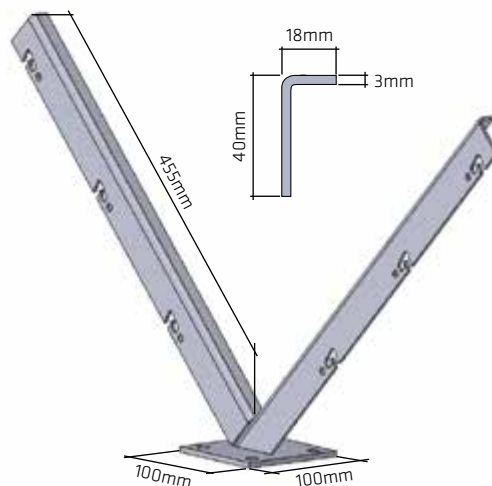
Order any amount /

Bestellen Sie eine beliebige Menge

WYSIĘGNIK UKOŚNY I PROSTY PODWÓJNY NA PODSTAWIE Z MONTAŻEM DO MURU

INCLINED AND STRAIGHT DOUBLE-OUTRIGGER ON A BASE PLATE WITH MONTAGE FOR A WALL >>

QUER UND GERADE DOPPELAUSLEGER AUF EINER GRUNDPLATTE MIT MONTAGE FÜR EINE WAND



NR. ART No. ART	POWŁOKA / COATING / BESCHICHTUNG	WYMIAR / DIMENSION / MAß	CENA ZŁ/SZT.	PRICE EUR/PCS PREIS €/ST	TWOJA CENA / YOUR PRICE / IHR PREIS	IŁOŚĆ W OPAKOWANIU** / PCS PER PACK** / STÜCK PRO PACKUNG**
K00039	Ocynk ogniowy / Hot dip galvanized / Feuerverzinkt	100x100	45,40	10,81		1
K00040	RAL 6005*	100x100	50,40	12,00		1

*Dostępny każdy RAL: 6005, 9005, 8017, 7016, 5010...

Any RAL available: 6005, 9005, 8017, 7016, 5010...

Jede RAL-Farbe vorhanden: 6005, 9005, 8017, 7016, 5010...

** Zamów dowolną ilość /

Order any amount /

Bestellen Sie eine beliebige Menge

TWÓJ RABAT / YOUR DISCOUNT / IHR RABATT



MISTAL[®]
accessories



**Wykonujemy wiele
rodzajów wysięgników!**



**We manufacture many outrigger arm kinds!
Wir führen viele Arten der Ausleger aus!**



WYSIĘGNIK Z NASADKĄ 4.0mm

OUTRIGGER WITH CAP 4.0mm >> AUSLEGER AUF KAPPE 4.0mm



NR. ART No. ART	POWŁOKA / COATING / BESCHICHTUNG	WYMIAR / DIMENSION / MAß	CENA ZŁ./SZT.	PRICE EUR /PCS PREIS € /ST	TWOJA CENA / YOUR PRICE / IHR PREIS	ILOŚĆ W OPAKOWANIU** / PCS PER PACK** / STÜCK PRO PACKUNG**
K00041	Ocynk ogniowy / Hot dip galvanized / Feuerverzinkt	Ø 42	22,19	5,28		1
K00042	RAL 6005*	Ø 42	24,78	5,90		1
K00043	Ocynk ogniowy / Hot dip galvanized / Feuerverzinkt	Ø 48	22,19	5,28		1
K00044	RAL 6005*	Ø 48	24,78	5,90		1
K00045	Ocynk ogniowy / Hot dip galvanized / Feuerverzinkt	Ø 60	23,82	5,67		1
K00046	RAL 6005*	Ø 60	26,37	6,28		1
K00047	Ocynk ogniowy / Hot dip galvanized / Feuerverzinkt	40x60	24,10	5,74		1
K00048	RAL 6005*	40x60	25,37	6,04		1
K00049	Ocynk ogniowy / Hot dip galvanized / Feuerverzinkt	60x60	30,35	7,23		1
K00050	RAL 6005*	60x60	32,90	7,83		1
K00051	Ocynk ogniowy / Hot dip galvanized / Feuerverzinkt	80x80	32,00	7,62		1
K00052	RAL 6005*	80x80	34,55	8,23		1
K00053	Ocynk ogniowy / Hot dip galvanized / Feuerverzinkt	100x100	33,65	8,01		1
K00054	RAL 6005*	100x100	36,20	8,62		1
K00060	Ocynk ogniowy / Hot dip galvanized / Feuerverzinkt	35x40	19,90	4,74		1
K00061	RAL 6005*	35x40	23,20	5,23		1
K00055	Stal / Steel / Stahl	58x61	10,80	2,57		1

* Dostępny każdy RAL: 6005, 9005, 8017, 7016, 5010...
Any RAL available: 6005, 9005, 8017, 7016, 5010...
Jede RAL-Farbe vorhanden: 6005, 9005, 8017, 7016, 5010...

** Zamów dowolną ilość /
Order any amount /
Bestellen Sie eine beliebige Menge

TWÓJ RABAT / YOUR DISCOUNT / IHR RABATT



MISTAL[®]
accessories

WYSIĘGNIK NA KĄTOWNIKU OUTRIGGER WITH ANGLE CONNECTION >> AUSLEGER MIT ANSCHLUSSWINKEL



**WZÓR PRODUKTU
PRAWNIE CHRONIONY**
PRODUCT DESIGN LEGALLY PROTECTED
PRODUKT MUSTER RECHTLICH GESCHÜTZT

NR. ART No. ART	POWŁOKA / COATING / BESCHICHTUNG	CENA ZŁ/SZT.	PRICE EUR /PCS PREIS € /ST	TWOJA CENA / YOUR PRICE / IHR PREIS	ILOŚĆ W OPAKOWANIU** / PCS PER PACK** / STÜCK PRO PACKUNG**
K00056	O cynk ogniowy / Hot dip galvanized / Feuerverzinkt	19,90	4,74		1
K00057	RAL 6005*	23,20	5,52		1

* Dostępny każdy RAL: 6005, 9005, 8017, 7016, 5010...
Any RAL available: 6005, 9005, 8017, 7016, 5010...
Jede RAL-Farbe vorhanden: 6005, 9005, 8017, 7016, 5010...

** Zamów dowolną ilość /
Order any amount /
Bestellen Sie eine beliebige Menge

WYSIĘGNIK NA CEOWNIKU OUTRIGGER WITH STEEL CHANNEL >> AUSLEGER MIT RASENABSCHLUSS

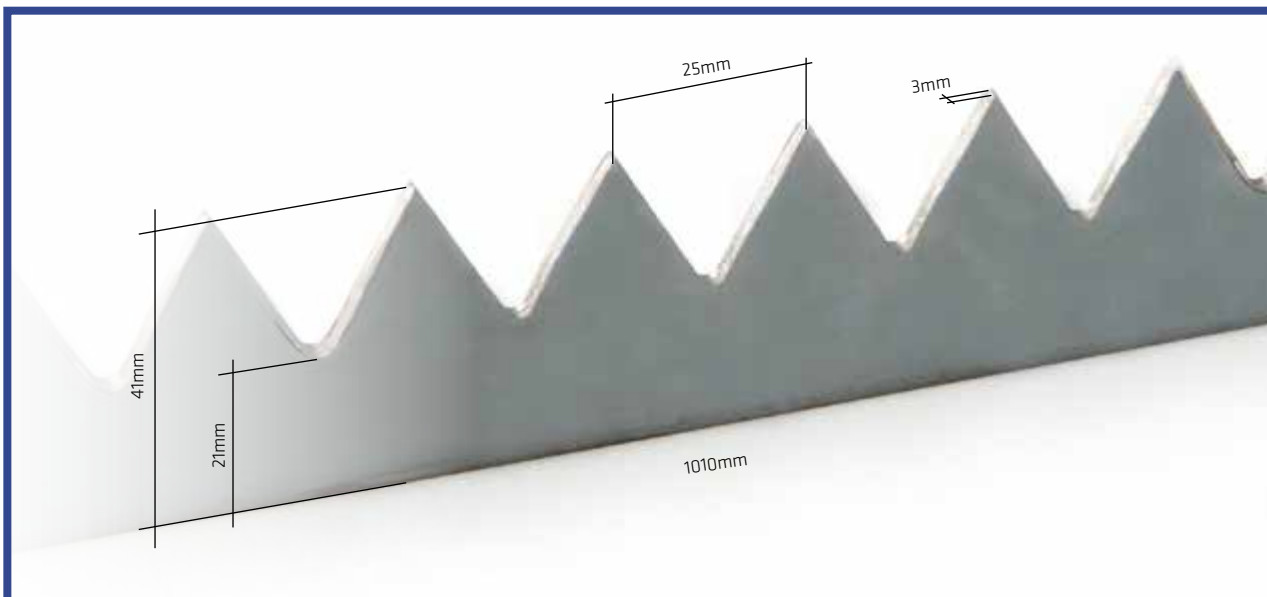


**WZÓR PRODUKTU
PRAWNIE CHRONIONY**
PRODUCT DESIGN LEGALLY PROTECTED
PRODUKT MUSTER RECHTLICH GESCHÜTZT

NR. ART No. ART	POWŁOKA / COATING / BESCHICHTUNG	CENA ZŁ/SZT.	PRICE EUR /PCS PREIS € /ST	TWOJA CENA / YOUR PRICE / IHR PREIS	ILOŚĆ W OPAKOWANIU** / PCS PER PACK** / STÜCK PRO PACKUNG**
K00058	O cynk ogniowy / Hot dip galvanized / Feuerverzinkt	24,10	5,74		1
K00059	RAL 6005*	25,37	6,04		1

* Dostępny każdy RAL: 6005, 9005, 8017, 7016, 5010...
Any RAL available: 6005, 9005, 8017, 7016, 5010...
Jede RAL-Farbe vorhanden: 6005, 9005, 8017, 7016, 5010...

** Zamów dowolną ilość /
Order any amount /
Bestellen Sie eine beliebige Menge

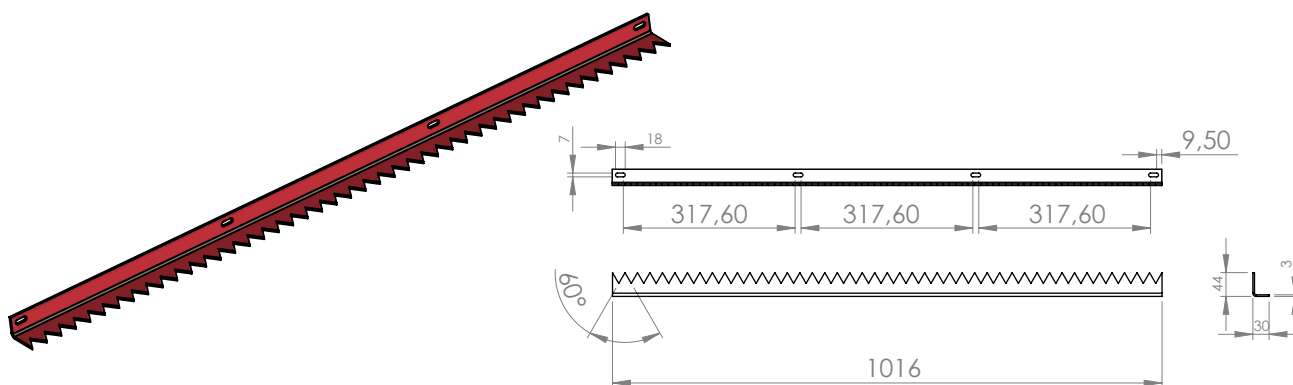


NR. ART No. ART	POWŁOKA / COATING / BESCHICHTUNG	WYMIAR / DIMENSION / MAß	CENA ZŁ/SZT.	PRICE EUR /PCS PREIS € /ST	TWOJA CENA / YOUR PRICE / IHR PREIS	ILOŚĆ W OPAKOWANIU* / PCS PER PACK* / STÜCK PRO PACKUNG*
K00021	Surowy / Plain / Roh	Wysokość / Height / Höhe: 41mm Długość / Length / Länge: 1000mm Grubość / Thickness / Dicke: 3mm	18,12	4,31		10

* Zamów dowolną ilość / Order any amount / Bestellen Sie eine beliebige Menge

GRZEBIEŃ PRZYKRĘCANY

STEEL SECURITY COMB (SCREW VERSION) >> STAHLKAMM (ZUM VERSCHRAUBEN)



NR. ART No. ART	POWŁOKA / COATING / BESCHICHTUNG	CENA ZŁ/SZT.	PRICE EUR /PCS PREIS € /ST	TWOJA CENA / YOUR PRICE / IHR PREIS	ILOŚĆ W OPAKOWANIU* / PCS PER PACK* / STÜCK PRO PACKUNG*
K00031	O cynk ogniowy / Hot dip galvanized / Feuerverzinkt	44,10	10,50		10
K00032	RAL 6005*	52,60	12,53		10

* Dostępny każdy RAL: 6005, 9005, 8017, 7016, 5010...
Any RAL available: 6005, 9005, 8017, 7016, 5010...
Jede RAL-Farbe vorhanden: 6005, 9005, 8017, 7016, 5010...

** Zamów dowolną ilość /
Order any amount /
Bestellen Sie eine beliebige Menge

TWÓJ RABAT / YOUR DISCOUNT / IHR RABATT



MISTAL[®]
accessories

CONCERTINA - WYROBY Z DRUTU OSTRZOWEGO

CONCERTINA - RAZOR WIRE PRODUCTS >> CONCERTINA - ERZEUGNISSE AUS KLINGENDRAHT



NR. ART No. ART	NAZWA /NAME / BEZEICHNUNG	OPIS / DESCRIPTION / BESCHREIBUNG	CENA ZŁ./SZT.	PRICE EUR /PCS PREIS € /ST	TWOJA CENA / YOUR PRICE / IHR PREIS	ILOŚĆ W OPAKOWANIU* / PCS PER PACK* / STÜCK PRO PACKUNG*
CT0001	Zasiłek Concertina OXA / Concertina entanglement OxA / Verhau Concertina OxA	54 zwoje/450mm/3złączki 8-9m 54 coils/450mm/3 clips 8-9m 54 Windungen 450mm/3 Verb. 8-9m	167,40	39,86		8-9 mb
CT0002		54 zwoje/730mm/3złączki 10-12m 54 coils/730mm/3 clips 10-12m 54 Windungen /730mm/3 Verb. 10-12m	263,94	62,84		10-12mb
CT0003		54 zwoje/730mm/5złączek 10-12m 54 coils/730mm/ 5 clips 10-12m 54 Windungen/730mm/5 Verb. 10-12m	270,36	64,37		10-12mb
CT0004		54 zwoje/980mm/5złączek 13-15m 54 coils/980mm/ 5 clips 13-15m 54 Windungen/980mm/5 Verb. 13-15m	342,83	81,62		13-15mb
CT0005	Drut ostrzowy luzem OXB / Loose razor wire OxB / Schneidedraht lose OxB	Odcinek 200mb Section of 200 running metres Abschnitt 200 lfm	365,00	86,91		200 mb

* Zamów dowolną ilość / Order any amount / Bestellen Sie eine beliebige Menge



NR. ART No. ART	NAZWA /NAME / BEZEICHNUNG	OPIS / DESCRIPTION / BESCHREIBUNG	CENA ZŁ/SZT.	PRICE EUR /PCS PREIS € /ST	TWOJA CENA / YOUR PRICE / IHR PREIS	ILOŚĆ W OPAKOWANIU* / PCS PER PACK* / STÜCK PRO PACKUNG*
CT0006	Zasiek spiralny OXC / Spiral entanglement OxC / Spiralverhau OxC	31 zwoi/450mm / 6-8m 31 coils/450mm / 6-8m 31 Windungen/450mm / 6-8m	310,00	73,81		6-8 mb
CT0007		31 zwoi/450mm / 8-10m 31 coils/450mm/8-10m 31 Windungen/450mm/8-10m	360,00	85,72		8-10 mb
CT0008	Zasiek płaski OxD / Flat entanglement OxD / Flachverhau OxD	500mm/14-15metrów 500mm/14-15 metres 500mm/14-15 Meter	330,00	78,58		14-15 mb
CT0009		700mm/14-15metrów 700mm/14-15 metres 700mm/14-15 Meter	360,00	85,72		14-15 mb
CT0010		900mm/14-15metrów 900mm/14-15 metres 900mm/14-15 Meter	460,00	109,52		14-15 mb
CT0011	Siatka zgrzewana ostrzowa OxD / Welded razor wire mesh OxD / Verschweißter Schneidegitter OxD	2,1m/6m	400,00	95,24		2,1m/6 mb

* Zamów dowolną ilość / Order any amount / Bestellen Sie eine beliebige Menge

TWÓJ RABAT / YOUR DISCOUNT / IHR RABATT



MISTAL[®]
accessories



NR. ART No. ART	OPIS / DESCRIPTION / BESCHREIBUNG	CENA ZŁ/SZT.	PRICE EUR /PCS PREIS € /ST	TWOJA CENA / YOUR PRICE / IHR PREIS	ILOŚĆ W OPAKOWANIU* / PCS PER PACK* / STÜCK PRO PACKUNG*
CT0015	Wzmocnione / Strengthening / Verstärkt	70,00	16,50		1

* Zamów dowolną ilość / Order any amount / Bestellen Sie eine beliebige Menge

ŁĄCZNIK Z DRUTU I KLESZCZE
HOG RING AND PLIERS >> VERBINDUNGSSTÜCK AUS DRAHT UND ZANGEN

GA0033



GA0034

CT0016

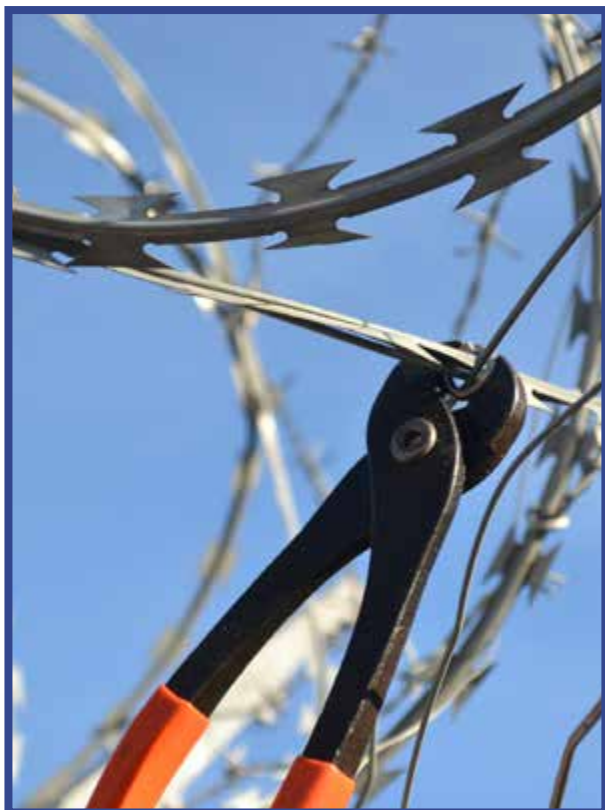


NR. ART No. ART	NAZWA /NAME / MATERIAL BEZEICHNUNG / WERKSTOFF	CENA ZŁ/SZT.	PRICE EUR /PCS PREIS € /ST	TWOJA CENA / YOUR PRICE / IHR PREIS	ILOŚĆ W OPAKOWANIU* / PCS PER PACK* / STÜCK PRO PACKUNG*
CT0016	Łącznik / Hog ring / Verbindungsstück	12,50 (0,50 - 1 szt)	2,98 (0,12 - 1 pc/St)		25
GA0033	Kleszcze / Pliers / Zangen	625,00	148,81		1
GA0034	Kleszcze / Pliers / Zangen	500,00	119,05		1

* Zamów dowolną ilość / Order any amount / Bestellen Sie eine beliebige Menge

ŁĄCZNIK Z DRUTU I KLESZCZE

HOG RING AND PLIERS >> VERBINDUNGSSTÜCK AUS DRAHT UND ZANGEN



GA003

GA002



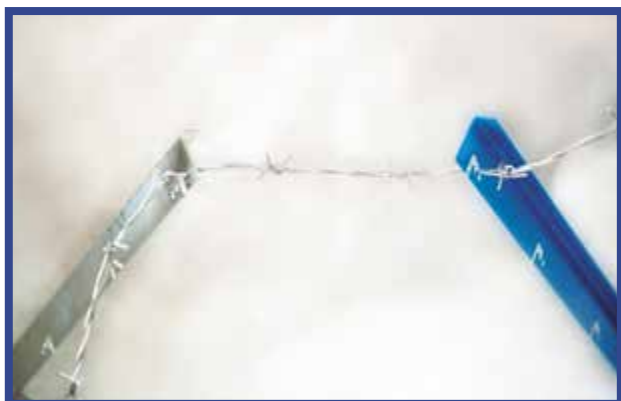
NR. ART No. ART	NAZWA /NAME / MATERIAL BEZEICHNUNG / WERKSTOFF	CENA ZŁ/SZT.	PRICE EUR /PCS PREIS € /ST	TWOJA CENA / YOUR PRICE / IHR PREIS	ILOŚĆ W OPAKOWANIU* / PCS PER PACK* / STÜCK PRO PACKUNG*
GA002	Łącznik nierdzewny / Stainless hog ring / Verbindungsstück rostfrei	0,32	0,08		1000
GA003	Kleszcze / Pliers / Zangen	126,00	30,00		1

* Zamów dowolną ilość / Order any amount / Bestellen Sie eine beliebige Menge

TWÓJ RABAT / YOUR DISCOUNT / IHR RABATT



MISTAL[®]
accessories



NR. ART No. ART	NAZWA /NAME / MATERIAL BEZEICHNUNG / WERKSTOFF	WYMIAR/ DIMENSION/ MAß	CENA ZŁ./KG*** ≈10m	PRICE EUR/KG PREIS €/KG ≈10m	TWOJA CENA / YOUR PRICE / IHR PREIS	ILOŚĆ W OPAKOWANIU** / PCS PER PACK** / STÜCK PRO PACKUNG**
S0144	Ocynkowany / Galvanized / Verzinkt	Rdzeń/ Core/ Kern Ø 2X2,5 Kolce/ Barbs/ Stachel Ø 2,0	10,78	2,57		8-11 kg
NR. ART No. ART	NAZWA /NAME / MATERIAL BEZEICHNUNG / WERKSTOFF	WYMIAR/ DIMENSION/ MAß	CENA ZŁ./1M	PRICE EUR/1M PREIS €/1M	TWOJA CENA / YOUR PRICE / IHR PREIS	ILOŚĆ W OPAKOWANIU** / PCS PER PACK** / STÜCK PRO PACKUNG**
S0167	Ocynkowany powlekany/ Galvanized Coated/ Verzinkt Beschichtet	Rdzeń/ Core/ Kern Ø 2X2,5 Kolce/ Barbs/ Stachel Ø 2,0	1,19	0,28		100 / 248 m

DRUT OSTRZOWY - CONCERTINAPEŁNA OFERTA STRONA 89 / RAZOR WIRE - CONCERTINA FULL RANGE ON PAGE 89 / SCHNEIDEN DRAHT - CONCERTINA VOLLES ANGEBOT SEITE 89

*DRUT POWLEKANY: rdzeń 1,65mm/2,50mm po powleczeniu, kolce 1,40mm/2,00mm po powleczeniu. / Coated wire: Core 1,65/2,50 after coating the point 1.40mm/2.00mm after coating / Beschichteter Draht: Drahtkern 1,65/2,50 nach der Beschichtung, Spitze 1,40mm/2,00mm nach der Beschichtung.

**Zamów dowolną ilość / Order any amount / Bestellen Sie eine beliebige Menge

***W przybliżeniu 1m = 10g / 1 m = 10g approximately / 1m = 10g ca.