

**AKCESORIA DLA PRZĘSEŁ KUTYCH,  
SZTACHETOWYCH ORAZ PŁYT BETONOWYCH**

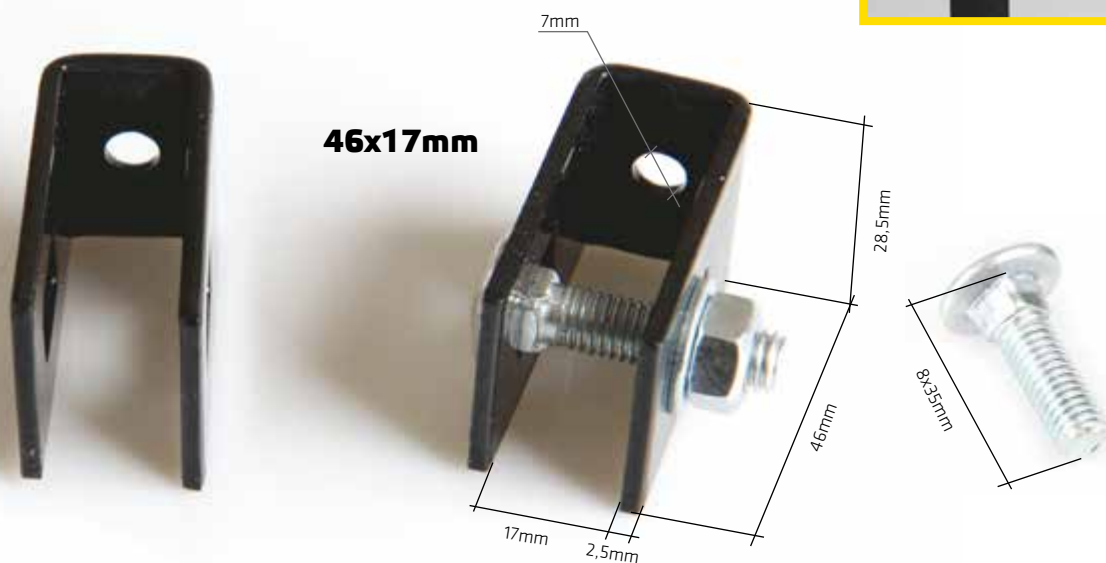
**ACCESSORIES FOR FORGED, PALISADE  
FENCING POSTS AND CONCRETE SLABS**

**ZUBEHÖR FÜR SCHMIEDE-,  
LATTENJOCHS UND BETONPLATTEN**



## KLAMRA MONTAŻOWA DO OGRODZEŃ KUTYCH DLA TRALKI: A 12mm-15mm, B 18mm-20mm

ASSEMBLY CLIP BRACKET FOR FORGED FENCING >> BALUSTERS: A 12MM-15MM, B 18MM-20MM  
MONTAGEKLAMMER FÜR SCHMIEDEZÄUNE >> FÜR GELÄNDERPFOSTEN: A 12MM-15MM, B 18MM-20MM



NR. ART No. ART	POWŁOKA / COATING / BESCHICHTUNG	CENA ZŁ/SZT.	PRICE EUR /PCS PREIS € /ST	TWOJA CENA / YOUR PRICE / IHR PREIS	ILOŚĆ W OPAKOWANIU** / PCS PER PACK** / STÜCK PRO PACKUNG**
M00008	A 12-15 ocynk / A 12-15 galv / A 12-15 verzinkt	1,95	0,46		100
M00009	A 12-15 RAL 9005* A 12-15 RAL 9005* / A 12-15 RAL 9005*	2,45	0,58		100
M00010	B 18-20 ocynk / B 18-20 galv / B 18-20 verzinkt	2,13	0,51		100
M00011	B 18-20 RAL 9005* B 18-20 RAL 9005* / B 18-20 RAL 9005*	2,63	0,63		100

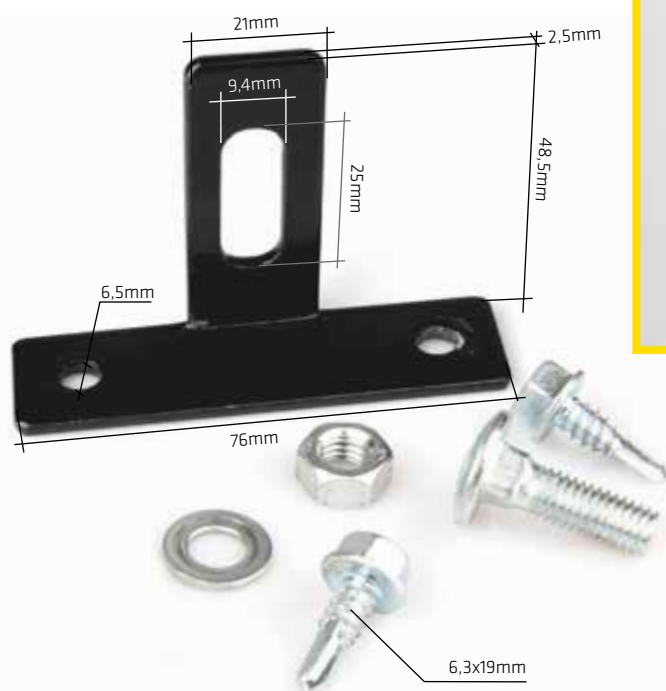
\* Dostępny każdy RAL: 6005, 9005, 8017, 7016, 5010... / Any RAL available: 6005, 9005, 8017, 7016, 5010... / Jede RAL-Farbe vorhanden: 6005, 9005, 8017, 7016, 5010...

\*\* Zamów dowolną ilość / Order any amount / Bestellen Sie eine beliebige Menge

## ŁĄCZNIK T PRZESEŁ DO OGRODZEŃ KUTYCH

CONNECTOR T >> BALUSTERS: A 12MM-15MM, B 18MM-20MM

JOCHVERBINDUNGSSTÜCK „T” >> FÜR GELÄNDERPFOSTEN: A 12MM-15MM, B 18MM-20MM



NR. ART No. ART	POWŁOKA / COATING / BESCHICHTUNG	CENA ZŁ/SZT.	PRICE EUR / PCS PREIS € / ST	TWOJA CENA / YOUR PRICE / IHR PREIS	IŁOŚĆ W OPAKOWANIU / PCS PER PACK / STÜCK PRO PACKUNG
M00025	Ocynk galwaniczny / Electrogalvanized / Galvanisch verzinkt	3,69	0,88		1
M00026	Ocynk+ RAL* / Galvanized + RAL* / Verzinkt + RAL*	4,19	1,00		1

\* Dostępny każdy RAL: 6005, 9005, 8017, 7016, 5010... / Any RAL available: 6005, 9005, 8017, 7016, 5010... / Jede RAL-Farbe vorhanden: 6005, 9005, 8017, 7016, 5010...

\*\* Zamów dowolną ilość / Order any amount / Bestellen Sie eine beliebige Menge

TWÓJ RABAT / YOUR DISCOUNT / IHR RABATT



**MISTAL**<sup>®</sup>  
accessories

## UCHWYT MONTAŻOWY DO SŁUPKA MUROWANEGO MOUNTING HOLDER FOR BRICKED POST >> MONTAGEHALTER FÜR MAUERSÄULE



NR. ART No. ART	WYMIAR / DIMENSION / MAß	POWŁOKA / COATING / BESCHICHTUNG	CENA ZŁ/SZT.	PRICE EUR /PCS PREIS € /ST	TWOJA CENA / YOUR PRICE / IHR PREIS	ILOŚĆ W OPAKOWANIU* / PCS PER PACK* / STÜCK PRO PACKUNG*
M00029	M8	O cynk galwaniczny / Electrogalvanized / Galvanisch verzinkt	5,40	1,29		100
M00030	M10	O cynk galwaniczny / Electrogalvanized / Galvanisch verzinkt	5,67	1,35		100
M00031	M10	O cynk galwaniczny / Electrogalvanized / Galvanisch verzinkt	7,20	1,71		100

\* Zamów dowolną ilość / Order any amount / Bestellen Sie eine beliebige Menge

## OBEJMA DO OGRODZEŃ KUTYCH 50x50 WĄSKA CLAMP FOR FENCES, 50X50/20 >> SCHELLE FÜR SCHMIEDEZÄUNE 50X50 SCHMAL



NR. ART No. ART	POWŁOKA / COATING / BESCHICHTUNG	CENA ZŁ/SZT.	PRICE EUR /PCS PREIS € /ST	TWOJA CENA / YOUR PRICE / IHR PREIS	ILOŚĆ W OPAKOWANIU* / PCS PER PACK* / STÜCK PRO PACKUNG*
M00027	RAL 9005	4,70	1,12		100

\* Zamów dowolną ilość / Order any amount / Bestellen Sie eine beliebige Menge



## OBEJMA OGRODZEŃ KUTYCH ROZSTAW DLA PROFILI 18-20mm

FORGED FENCE POST BRACKET >> SPACING FOR PROFILES 18-20MM  
KLAMMER FÜR SCHMIEDEZÄUNE >> PROFILABSTAND 18-20MM



NR. ART No. ART	POWŁOKA/ COATING / BESCHICHTUNG	WYMIAR / DIMENSION / MAß	CENA ZŁ/SZT.	PRICE EUR /PCS PREIS € /ST	TWOJA CENA / YOUR PRICE / IHR PREIS	ILOŚĆ W OPAKOWANIU** / PCS PER PACK** / STÜCK PRO PACKUNG**
M00014	RAL 9005*	50x50	4,70	1,12		100
M00015	RAL 9005*	60x60	5,21	1,24		100
M00016	RAL 9005*	70x70	5,54	1,32		100
M00017	RAL 9005*	80x80	5,71	1,36		100
M00018	RAL 9005*	100x100	6,05	1,44		100

\* dostępny każdy RAL: 6005, 9005, 8017, 7016, 5010... oraz wersja ocynkowana galwanicznie lub ogniowo

<sup>1</sup> dostępny każdy rozstaw np. 15x15; 30x30

<sup>2</sup> dostępne wszystkie wymiary w zakresie 30x30 - 100x100

<sup>3</sup> dostępne wersje wyposażone w śruby nierdzewne oraz ocynkowane ogniowo

\* any RAL available: 6005, 9005, 8017, 7016, 5010... also hot dip or electrogalvanized

<sup>1</sup> any spacing available e.g. 15x15, 30x30

<sup>2</sup> all sizes within the range 30x30 - 100 x 100 available

<sup>3</sup> all versions fitted with stainless or hot dip galvanized bolts available

\* Jede RAL-Farbe: 6005, 9005, 8017, 7016, 5010... und eine galvanisch verzinkte oder feuerverzinkte Ausführung erhältlich

<sup>1</sup> Jeder Abstand erhältlich, z.B. 15x15; 30x30

<sup>2</sup> Alle Maße im Bereich 30x30 - 100x100 erhältlich

<sup>3</sup> Alle Ausführungen mit rostfreien Schrauben und feuerverzinkt erhältlich

\*\* Zamów dowolną ilość / Order any amount / Bestellen Sie eine beliebige Menge

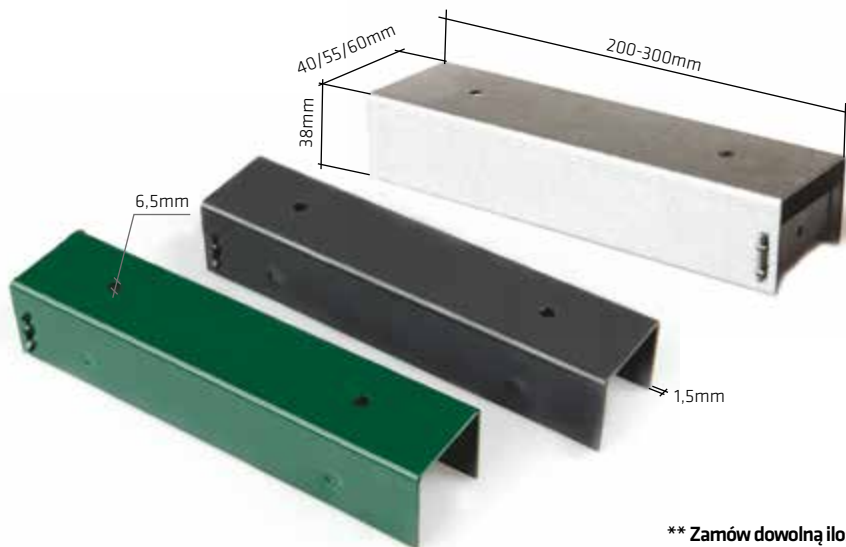
TWÓJ RABAT / YOUR DISCOUNT / IHR RABATT

**MISTAL**<sup>®</sup>  
accessories

**WSPORNIK PŁYTY DO PROFILU:  
SPRAWDZONE ROZWIĄZANIE WZBOGAĆCONE INNOWACYJNYMI PRZETŁOCZENIAMI**

**ACCESSORIES FOR ERECTION OF CONCRETE SLAB:  
PROVEN SOLUTION ENRICHED BY INNOVATIVE RIBS**

**ZUBEHÖR FÜR MONTAGE DER BETONPLATTE (RASENABSCHLUSS):  
BEWÄHRTE LÖSUNG MIT INNOVATIVEN AUSBOHRUNGEN**



\*\* Zamów dowolną ilość / Order any amount / Bestellen Sie eine beliebige Menge

NR. ART No. ART	POWŁOKA / COATING / BESCHICHTUNG	WYMIAR / DIMENSION / MAß	CENA ZŁ/SZT.	PRICE EUR /PCS PREIS € /ST	TWOJA CENA / YOUR PRICE / IHR PREIS	ILOŚĆ W OPAK.** / PCS PER PACK** / STÜCK PRO PACK.**
W00001	Ocynk / Galvanized / Verzinkt	40x200	7,70	1,83		1
W00002	Ocynk + RAL* / Galvanized + RAL* / Verzinkt + RAL*		10,20	2,43		
W00003	Ocynk / Galvanized / Verzinkt	40x300	9,67	2,30		
W00004	Ocynk + RAL* / Galvanized + RAL* / Verzinkt + RAL*		12,86	3,06		
W00011	Ocynk / Galvanized / Verzinkt	40x400	11,65	2,77		
W00012	Ocynk + RAL* / Galvanized + RAL* / Verzinkt + RAL*		15,51	3,69		
W00013	Ocynk / Galvanized / Verzinkt	45x200	8,22	1,96		
W00014	Ocynk + RAL* / Galvanized + RAL* / Verzinkt + RAL*		10,74	2,56		
W00015	Ocynk / Galvanized / Verzinkt	45x300	10,41	2,48		
W00016	Ocynk + RAL* / Galvanized + RAL* / Verzinkt + RAL*		13,60	3,24		
W00017	Ocynk / Galvanized / Verzinkt	50x200	8,75	2,08		
W00018	Ocynk + RAL* / Galvanized + RAL* / Verzinkt + RAL*		11,27	2,68		
W00023	Ocynk / Galvanized / Verzinkt	50x250	9,75	2,32		
W00024	Ocynk + RAL* / Galvanized + RAL* / Verzinkt + RAL*		12,27	2,92		
W00019	Ocynk / Galvanized / Verzinkt	50x300	10,75	2,56		
W00020	Ocynk + RAL* / Galvanized + RAL* / Verzinkt + RAL*		13,94	3,32		
W00009	Ocynk / Galvanized / Verzinkt	55x200	8,08	1,92		
W00010	Ocynk + RAL* / Galvanized + RAL* / Verzinkt + RAL*		10,52	2,50		
W00025	Ocynk / Galvanized / Verzinkt	55x250	9,08	2,16		
W00026	Ocynk + RAL* / Galvanized + RAL* / Verzinkt + RAL*		11,52	2,74		
W00021	Ocynk / Galvanized / Verzinkt	55x300	11,19	2,66		
W00022	Ocynk + RAL* / Galvanized + RAL* / Verzinkt + RAL*		14,38	3,42		
W00005	Ocynk / Galvanized / Verzinkt	60x200	8,47	2,02		
W00006	Ocynk + RAL* / Galvanized + RAL* / Verzinkt + RAL*		10,99	2,62		
W00007	Ocynk / Galvanized / Verzinkt	60x300	10,67	2,54		
W00008	Ocynk + RAL* / Galvanized + RAL* / Verzinkt + RAL*		13,86	3,30		
W00028	Ocynk / Galvanized / Verzinkt	40x500	23,50	5,60		1 TYLKO NA ZAMÓWIENIE / ONLY ON REQUEST / NUR AUF ANFRAGE
W00029	Ocynk + RAL* / Galvanized + RAL* / Verzinkt + RAL*		33,50	7,98		
W00030	Ocynk / Galvanized / Verzinkt	50x500	24,50	5,83		
W00031	Ocynk + RAL* / Galvanized + RAL* / Verzinkt + RAL*		34,50	8,21		
W00032	Ocynk / Galvanized / Verzinkt	55x500	25,50	6,07		
W00033	Ocynk + RAL* / Galvanized + RAL* / Verzinkt + RAL*		35,50	8,45		
W00034	Ocynk / Galvanized / Verzinkt	60x500	26,50	6,31		
W00035	Ocynk + RAL* / Galvanized + RAL* / Verzinkt + RAL*		36,50	8,69		

\* Dostępny każdy RAL: 6005, 9005, 8017, 7016, 5010... / Any RAL available: 6005, 9005, 8017, 7016, 5010... / Jede RAL-Farbe vorhanden: 6005, 9005, 8017, 7016, 5010...

**Dostępne są również INNE ROZMIARY WSPORNIKÓW (Minimalna ilość - 500szt.)**

Also other SIZES OF BRACKETS (Minimum order - 500 pcs) / Auch andere Maße der Stützen (Mindestmenge - 500 St.)

## ŁĄCZNIK HAKOWY W OSI M8 SECURITY

HOOK CONNECTOR IN THE AXIS, M8 SECURITY >> HAKENVERBINDER IN M8 SECURITY



## DOSTĘPNA WERSJA Z MONTAŻEM PANELU DO CZOŁA SŁUPA

HOOK CONNECTOR IN THE AXIS, M8 SECURITY, AVAILABLE VERSION WITH MOUNTING FROM THE FRONT OF THE POST

HAKENVERBINDER IN M8 SECURITY, MONTAGE VERSION DES PANELS FÜR DEN PFOSTEN KOPF VERFÜGBAR!



NR. ART No. ART	POWŁOKA / COATING / BESCHICHTUNG	CENA ZŁ/SZT.	PRICE EUR / PCS PREIS € / ST	TWOJA CENA / YOUR PRICE / IHR PREIS	ILOŚĆ W OPAKOWANIU* / PCS PER PACK* / STÜCK PRO PACKUNG*
W00027	Stal nierdzewna Stainless steel / Stahl rostfrei	3,35	0,80		100

\* Zamów dowolną ilość / Order any amount / Bestellen Sie eine beliebige Menge

TWÓJ RABAT / YOUR DISCOUNT / IHR RABATT



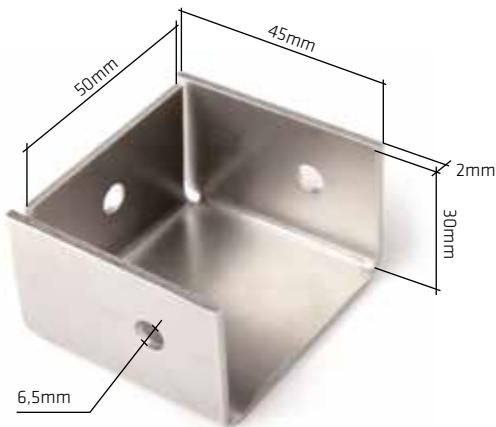
**MISTAL**<sup>®</sup>  
accessories

## KĄTOWNIK DO OGRODZEŃ KUTYCH ANGLE FOR FORGED FENCES >> WINKEL FÜR SCHMIEDEZÄUNE



NR. ART No. ART	POWŁOKA / COATING / BESCHICHTUNG	WYMIAR / DIMENSION / MAß	CENA ZŁ/SZT.	PRICE EUR /PCS PREIS € /ST	TWOJA CENA / YOUR PRICE / IHR PREIS	ILOŚĆ W OPAKOWANIU** / PCS PER PACK** / STÜCK PRO PACKUNG**
M00019	Ocynk / Galvanized / Verzinkt	35x35x3,0	2,15	0,51		100
M00020	Ocynk + RAL 9005* / Galvanized + RAL 9005* / Verzinkt + RAL 9005*	35x35x3,0	2,32	0,55		100

## WSPORNIK BELKI OGRODZEŃ SZTACHETOWYCH PALISADE FENCING RAIL BRACKET >> BALKENSTÜTZE FÜR LATTENZÄUNE



**WYJĄTKOWO PROSTY, TRWAŁY I ESTETYCZNY MONTAŻ!**  
EXCEPTIONALLY SIMPLE, DURABLE AND AESTHETIC ASSEMBLY!  
BESONDERS EINFACHE, BESTÄNDIGE UND ÄSTHETISCHE MONTAGE!

NR. ART No. ART	POWŁOKA / COATING / BESCHICHTUNG	WYMIAR / DIMENSION / MAß	CENA ZŁ/SZT.	PRICE EUR /PCS PREIS € /ST	TWOJA CENA / YOUR PRICE / IHR PREIS	ILOŚĆ W OPAKOWANIU** / PCS PER PACK** / STÜCK PRO PACKUNG**
M00021	Ocynk galwaniczny / Electrogalvanized / Galvanisch verzinkt	50x30	3,22	0,77		100
M00022	RAL 9005*	50x30	3,73	0,89		100

\* Dostępny każdy RAL: 6005, 9005, 8017, 7016, 5010...  
Any RAL available: 6005, 9005, 8017, 7016, 5010...  
Jede RAL-Farbe vorhanden: 6005, 9005, 8017, 7016, 5010...

\*\* Zamów dowolną ilość /  
Order any amount /  
Bestellen Sie eine beliebige Menge