

**AKCESORIA DLA PRZĘSEŁ KUTYCH,
SZTACHETOWYCH ORAZ PŁYT
BETONOWYCH**
**ACCESSORIES FOR FORGED, PALISADE
FENCING POSTS AND CONCRETE SLABS**
**ZUBEHÖR FÜR SCHMIEDE-,
LATTENJOCHE UND BETONSOCKEL**



**WSPORNIKI MOCUJĄCE PŁYTĘ
BRACKET FOR A CONCRETE SLAB
BETONSOCKELHALTER**

Str. / Seite / Page..... 138-141



**PŁYTY BETONOWE
CONCRETE SLABS
BETONSOCKELPLATTEN**

Str. / Seite / Page..... 142-143



**PRZEKŁADKA DO PŁYT BETONOWYCH
I ŁĄCZNIK W OSI
SPACER FOR CONCRETE SLABS
AND CONNECTOR IN THE AXIS
TRANSPORTLEISTE FÜR
BETONSOCKELPLATTEN**

Str. / Seite / Page..... 144



**AKCESORIA DO MONTAŻU
OGRODZEŃ KUTYCH
FORGED SPAN ACCESSORIES
ZUBEHÖREN FÜR SCHMIEDEZÄUNE**

Str. / Seite / Page..... 145-148



**MOCOWANIE OGRODZENIA
FRONTOWEGO
FIXING FOR THE FRONT FENCE
LAMELLENZAUN HALTER**

Str. / Seite / Page..... 149



**GROTY OZDOBNE
DECORATIVE SPIKES
DEKORATIVE SPITZE**

Str. / Seite / Page..... 150



**WSPORNIK BELKI
PALISADE FENCING RAIL BRACKET
BALKENHALTER FÜR LATTENZAUNE**

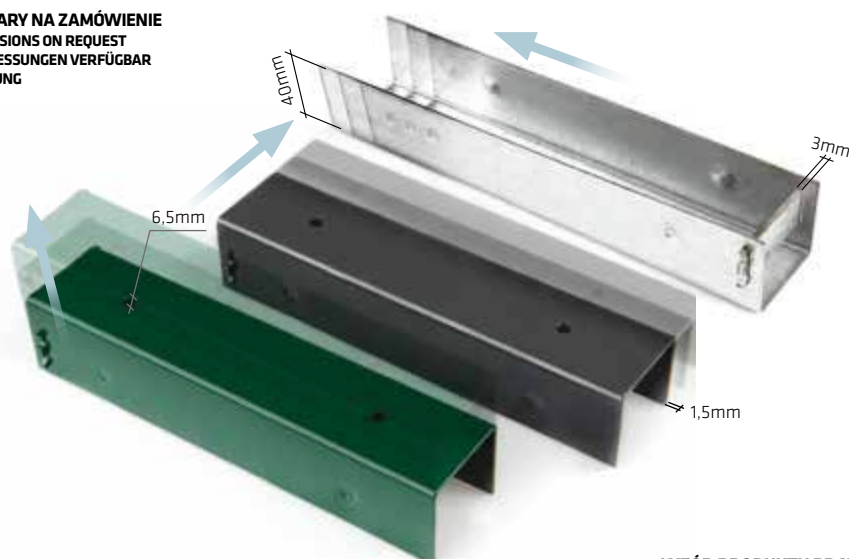
Str. / Seite / Page..... 150



WSPORNIK Z PRZETŁOCZENIAMI DO PŁYT BETONOWYCH BRACKET WITH EMBOSSED FOR CONCRETE SLABS >> BETONSOCKELHALTER MIT PRÄGUNG



INNE WYMIARY NA ZAMÓWIENIE
OTHER DIMENSIONS ON REQUEST
ANDERE ABMESSUNGEN VERFÜGBAR
AUF BESTELLUNG



WZÓR PRODUKTU PRAWNIE CHRONIONY
PRODUCT DESIGN LEGALLY PROTECTED
PRODUKT MUSTER RECHTLICH GESCHÜTZT
002101303-0001

Dostępny również BEZ PRZETŁOCZEŃ (Minimalna ilość - 500szt.)

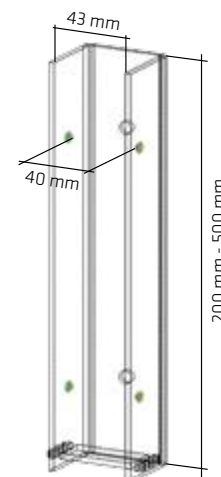
Also available WITHOUT EMBOSING (Minimum order - 500 pcs) / Auch OHNE PRÄGUNG erhältlich (Mindestmenge - 500 St.)

WSPORNIK POD PŁYTĘ O SZEROKOŚCI 40 mm

BRACKET FOR A CONCRETE SLAB 40 mm WIDE >> BEFESTIGUNG FÜR BETONSOCKEL, BREITE 40 mm



Rozmiar na przetłoczeniach
Size on the embossing
Größe auf Prägungen
40 mm



NR ART. No. ART.	POWŁOKA / COATING / BESCHICHTUNG	WYMIAR / DIMENSION / MAß	CENA ZŁ/SZT.	PRICE EUR /PCS PREIS € /ST	ILOŚĆ W OPAK** / PCS PER PACK** / STÜCK PRO PACK**
W00001	Ocynk / Galvanized / Verzinkt	200mm	9,24	2,20	1
W00002	Ocynk + RAL* / Galvanized + RAL* / Verzinkt + RAL*		12,24	2,91	
W00036	Ocynk / Galvanized / Verzinkt	250mm	10,44	2,49	
W00037	Ocynk + RAL* / Galvanized + RAL* / Verzinkt + RAL*		12,54	2,99	
W00003	Ocynk / Galvanized / Verzinkt	300mm	11,60	2,76	
W00004	Ocynk + RAL* / Galvanized + RAL* / Verzinkt + RAL*		15,43	3,68	
W00038	Ocynk / Galvanized / Verzinkt	400mm	23,40	5,57	
W00039	Ocynk + RAL* / Galvanized + RAL* / Verzinkt + RAL*		31,80	7,57	
W00028	Ocynk / Galvanized / Verzinkt	500mm	28,20	6,71	
W00029	Ocynk + RAL* / Galvanized + RAL* / Verzinkt + RAL*		40,20	9,57	

MISTAL[®]
accessories

* Dostępny każdy RAL: 6005, 9005, 8017, 7016, 5010...

* Any RAL available: 6005, 9005, 8017, 7016, 5010...

* Jede RAL-Farbe vorhanden: 6005, 9005, 8017, 7016, 5010...

** Zamów dowolną ilość

** Order any amount

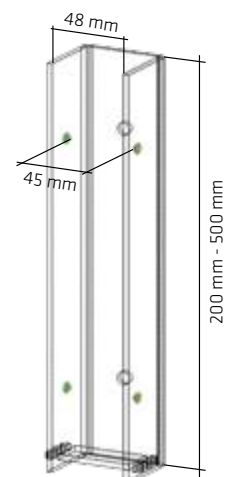
** Bestellen Sie eine beliebige Menge

WSPORNIK POD PŁYTĘ O SZEROKOŚCI 45 mm

BRACKET FOR A CONCRETE SLAB 45 mm WIDE >> BEFESTIGUNG FÜR BETONSOCKEL, BREITE 45 mm



Rozmiar na przetłoczeniach
Size on the embossing
Größe auf Prägungen
45 mm



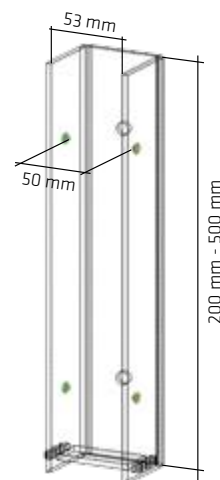
NR ART. No. ART.	POWŁOKA / COATING / BESCHICHTUNG	WYMIAR / DIMENSION / MAß	CENA ZŁ/SZT.	PRICE EUR /PCS PREIS € /ST	ILOŚĆ W OPAK** / PCS PER PACK** / STÜCK PRO PACK**
W00013	O cynk / Galvanized / Verzinkt	200mm	9,86	2,35	1
W00014	O cynk + RAL* / Galvanized + RAL* / Verzinkt + RAL*		12,89	3,07	
W00040	O cynk / Galvanized / Verzinkt	250mm	11,16	2,66	
W00041	O cynk + RAL* / Galvanized + RAL* / Verzinkt + RAL*		14,94	3,56	
W00015	O cynk / Galvanized / Verzinkt	300mm	12,49	2,97	
W00016	O cynk + RAL* / Galvanized + RAL* / Verzinkt + RAL*		16,32	3,89	
W00042	O cynk / Galvanized / Verzinkt	400mm	24,00	5,71	
W00043	O cynk + RAL* / Galvanized + RAL* / Verzinkt + RAL*		32,40	7,71	
W00044	O cynk / Galvanized / Verzinkt	500mm	28,80	6,86	
W00045	O cynk + RAL* / Galvanized + RAL* / Verzinkt + RAL*		39,60	9,43	

WSPORNIK POD PŁYTĘ O SZEROKOŚCI 50 mm

BRACKET FOR A CONCRETE SLAB 50 mm WIDE >> BEFESTIGUNG FÜR BETONSOCKEL, BREITE 50 mm



Rozmiar na przetłoczeniach
Size on the embossing
Größe auf Prägungen
50 mm



NR ART. No. ART.	POWŁOKA / COATING / BESCHICHTUNG	WYMIAR / DIMENSION / MAß	CENA ZŁ/SZT.	PRICE EUR /PCS PREIS € /ST	ILOŚĆ W OPAK** / PCS PER PACK** / STÜCK PRO PACK**
W00017	O cynk / Galvanized / Verzinkt	200mm	10,50	2,50	1
W00018	O cynk + RAL* / Galvanized + RAL* / Verzinkt + RAL*		13,52	3,22	
W00023	O cynk / Galvanized / Verzinkt	250mm	11,70	2,79	
W00024	O cynk + RAL* / Galvanized + RAL* / Verzinkt + RAL*		14,73	3,51	
W00019	O cynk / Galvanized / Verzinkt	300mm	12,90	3,07	
W00020	O cynk + RAL* / Galvanized + RAL* / Verzinkt + RAL*		16,73	3,98	
W00046	O cynk / Galvanized / Verzinkt	400mm	24,60	5,86	
W00047	O cynk + RAL* / Galvanized + RAL* / Verzinkt + RAL*		33,00	7,86	
W00030	O cynk / Galvanized / Verzinkt	500mm	29,40	7,00	
W00031	O cynk + RAL* / Galvanized + RAL* / Verzinkt + RAL*		41,40	9,86	

* Dostępny każdy RAL: 6005, 9005, 8017, 7016, 5010...

* Any RAL available: 6005, 9005, 8017, 7016, 5010...

* Jede RAL-Farbe vorhanden: 6005, 9005, 8017, 7016, 5010...

** Zamów dowolną ilość

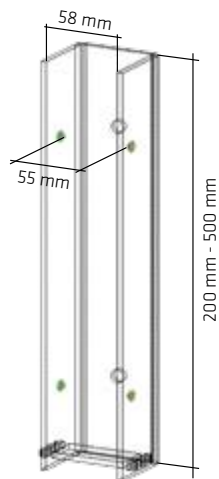
** Order any amount

** Bestellen Sie eine beliebige Menge

MISTAL[®]
accessories

WSPORNIK POD PŁYTĘ O SZEROKOŚCI 55 mm

BRACKET FOR A CONCRETE SLAB 55 mm WIDE >> BEFESTIGUNG FÜR BETONSOCKEL, BREITE 55 mm



Rozmiar na przetłoczeniach
Size on the embossing
Größe auf Prägungen

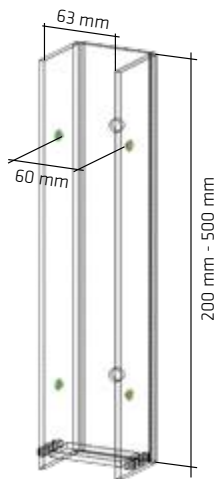
55 mm



NR ART. No. ART.	POWŁOKA / COATING / BESCHICHTUNG	WYMIAR / DIMENSION / MAß	CENA ZŁ/SZT.	PRICE EUR /PCS PREIS € /ST	ILOŚĆ W OPAK.** / PCS PER PACK** / STÜCK PRO PACK.**
W00009	Ocynk / Galvanized / Verzinkt	200mm	9,70	2,31	1
W00010	Ocynk + RAL* / Galvanized + RAL* / Verzinkt + RAL*		12,62	3,01	
W00025	Ocynk / Galvanized / Verzinkt	250mm	10,90	2,59	
W00026	Ocynk + RAL* / Galvanized + RAL* / Verzinkt + RAL*		13,82	3,29	
W00021	Ocynk / Galvanized / Verzinkt	300mm	13,43	3,20	
W00022	Ocynk + RAL* / Galvanized + RAL* / Verzinkt + RAL*		17,26	4,11	
W00048	Ocynk / Galvanized / Verzinkt	400mm	25,80	6,14	
W00049	Ocynk + RAL* / Galvanized + RAL* / Verzinkt + RAL*		34,20	8,14	
W00032	Ocynk / Galvanized / Verzinkt	500mm	30,60	7,29	
W00033	Ocynk + RAL* / Galvanized + RAL* / Verzinkt + RAL*		42,60	10,14	

WSPORNIK POD PŁYTĘ O SZEROKOŚCI 60mm

BRACKET FOR A CONCRETE SLAB 60 mm WIDE >> BEFESTIGUNG FÜR BETONSOCKEL, BREITE 60 mm



Rozmiar na przetłoczeniach
Size on the embossing
Größe auf Prägungen

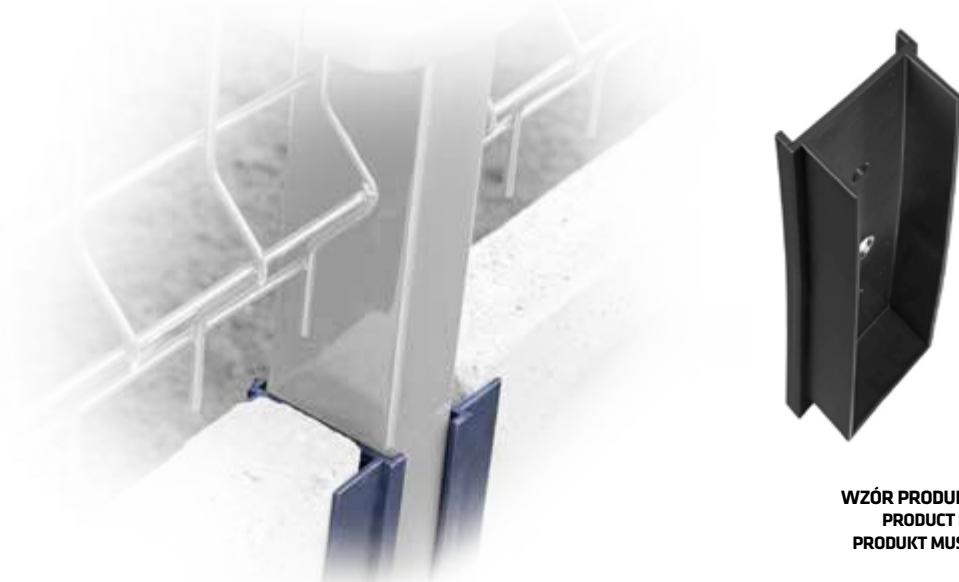
60 mm



NR ART. No. ART.	POWŁOKA / COATING / BESCHICHTUNG	WYMIAR / DIMENSION / MAß	CENA ZŁ/SZT.	PRICE EUR /PCS PREIS € /ST	ILOŚĆ W OPAK.** / PCS PER PACK** / STÜCK PRO PACK.**
W00005	Ocynk / Galvanized / Verzinkt	200mm	10,16	2,42	1
W00006	Ocynk + RAL* / Galvanized + RAL* / Verzinkt + RAL*		13,19	3,14	
W00050	Ocynk / Galvanized / Verzinkt	250mm	11,44	2,72	
W00051	Ocynk + RAL* / Galvanized + RAL* / Verzinkt + RAL*		15,01	3,57	
W00007	Ocynk / Galvanized / Verzinkt	300mm	12,80	3,05	
W00008	Ocynk + RAL* / Galvanized + RAL* / Verzinkt + RAL*		16,63	3,96	
W00052	Ocynk / Galvanized / Verzinkt	400mm	27,00	6,43	
W00053	Ocynk + RAL* / Galvanized + RAL* / Verzinkt + RAL*		35,40	8,43	
W00034	Ocynk / Galvanized / Verzinkt	500mm	31,80	7,57	
W00035	Ocynk + RAL* / Galvanized + RAL* / Verzinkt + RAL*		43,80	10,43	

UCHWYT Z TWORZYWA MOCUJĄCY PŁYTĘ

PLASTIC BRACKET FOR A CONCRETO SLAB >> BEFESTIGUNG FÜR BETONSOCKEL AUS KUNSTSTOFF



WZÓR PRODUKTU PRAWNIE CHRONIONY
PRODUCT DESIGN LEGALLY PROTECTED
PRODUKT MUSTER RECHTLICH GESCHÜTZT



NR ART. No. ART.	KOLOR / COLOUR / FARBE	WYMIAR / DIMENSION / MAß	CENA ZŁ/SZT.	PRICE EUR / PCS PREIS € / ST	ILOŚĆ W OPAKOWANIU* / PCS PER PACK* / STÜCK PRO PACKUNG*
Z00161	RAL 6005, 7016, 7038, 7040, 8028, 9005	40x200	6,15	1,46	2
Z00162		50x200	6,25	1,49	2
Z00163		50x250	7,00	1,67	2
Z00164		55x200	7,20	1,71	2
Z00165		55x300	8,00	1,90	2

UCHWYT NAROŻNY Z TWORZYWA MOCUJĄCY PŁYTĘ

PLASTIC BRACKET FOR A CONCRETO SLAB - ANGLE >> ECKBEFESTIGUNG FÜR BETONSOCKEL AUS KUNSTSTOFF



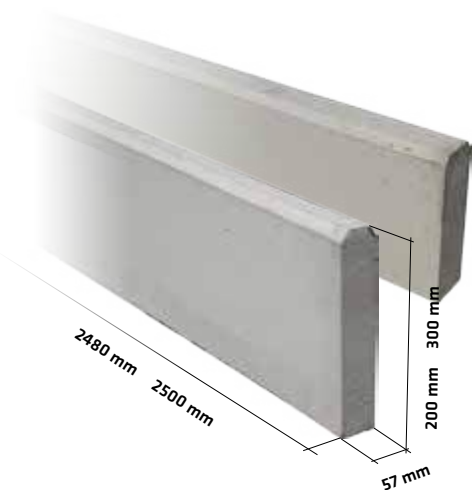
WZÓR PRODUKTU PRAWNIE CHRONIONY
PRODUCT DESIGN LEGALLY PROTECTED
PRODUKT MUSTER RECHTLICH GESCHÜTZT



NR ART. No. ART.	KOLOR / COLOUR / FARBE	WYMIAR / DIMENSION / MAß	CENA ZŁ/SZT.	PRICE EUR / PCS PREIS € / ST	ILOŚĆ W OPAKOWANIU* / PCS PER PACK* / STÜCK PRO PACKUNG*
Z00166	RAL 6005, 7016, 7038, 7040, 8028, 9005	40x200	6,15	1,46	2
Z00167		50x200	6,25	1,49	2
Z00168		50x250	7,00	1,67	2
Z00169		55x200	7,20	1,71	2
Z00170		55x300	8,00	1,90	2

PŁYTA BETONOWA PEŁNA

FULL CONCRETE BOARD >> VOLLE BETNSOCKELPLATTE

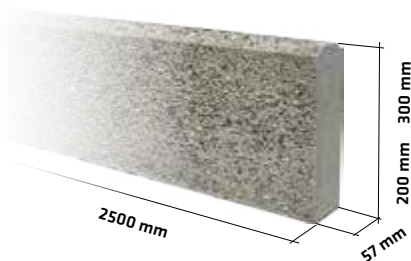


Płyty betonowe podlegają tolerancji ok. 5mm przy długości i wysokości oraz ok 2 mm na szerokość.
 Betonplatten unterliegen einer Toleranz von ca. 5 mm in Länge und Höhe und ca. 2 mm in der Breite.
 concrete boards are subject to a tolerance of approx. 5 mm in length and height, and approx. 2 mm in width.

NR ART. No. ART.	OPIS / DESCRIPTION / BEZEICHNUNG B x H x L (mm)	CENA ZŁ	PRICE EUR/ PREIS €	WAGA / WEIGHT / GEWICHT	ILOŚĆ W CIĘŻARÓWCE / QUANTITY IN THE TRUCK / ANZAHL IN LKW
W00100	57 x 200 x 2480	80,78	17,95	64 kg	374
W00101	57 x 200 x 2500	82,62	18,36	65 kg	374
W00102	57 x 300 x 2480	113,26	25,17	97 kg	238
W00103	57 x 300 x 2500	116,01	25,78	98 kg	238

PŁYTA BETONOWA PŁUKANA

RINSED CONCRETE BOARD >> GEWASCHENE BETNSOCKELPLATTE



Płyty betonowe podlegają tolerancji ok. 5mm przy długości i wysokości oraz ok 2 mm na szerokość.
 Betonplatten unterliegen einer Toleranz von ca. 5 mm in Länge und Höhe und ca. 2 mm in der Breite.
 concrete boards are subject to a tolerance of approx. 5 mm in length and height, and approx. 2 mm in width.

NR ART. No. ART.	OPIS / DESCRIPTION / BEZEICHNUNG B x H x L (mm)	CENA ZŁ	PRICE EUR/ PREIS €	WAGA / WEIGHT / GEWICHT	ILOŚĆ W CIĘŻARÓWCE / QUANTITY IN THE TRUCK / ANZAHL IN LKW
W00105	57 x 200 x 2500	132,03	29,34	65 kg	374
W00106	57 x 300 x 2500	183,74	40,83	98 kg	238

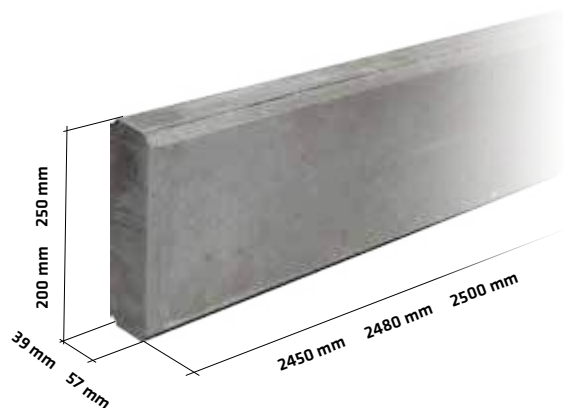
ZAMÓWIENIA PŁYT BETONOWYCH TYLKO NA PEŁNE CIĘŻARÓWKI (ok. 24t) !
 CONCRETE BOARD ORDERS ONLY FOR FULL TRUCKS (ca. 24t) / BETNSOCKELPLATTEN SIND FÜR VOLLE LKW'S VERKAUFT (ca. 24t) ■

PŁYTA BETONOWA WIBRO 4

CONCRETE BOARD VIBRO 4 >> BETONSOCKELPLATTE „VIBROPRESS 4“



Płyty betonowe podlegają tolerancji ok. 5mm przy długości i wysokości oraz ok 2 mm na szerokość.
 Betonplatten unterliegen einer Toleranz von ca. 5 mm in Länge und Höhe und ca. 2 mm in der Breite.
 concrete boards are subject to a tolerance of approx. 5 mm in length and height, and approx. 2 mm in width.



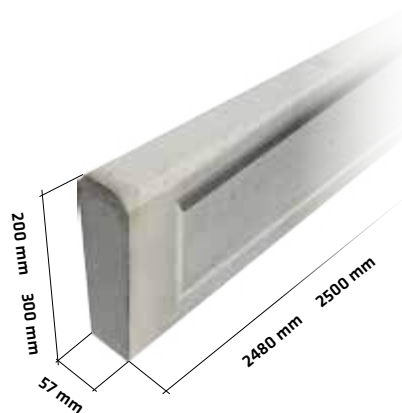
NR ART. No. ART.	OPIS / DESCRIPTION / BEZEICHNUNG B x H x L (mm)	CENA ZŁ	PRICE EUR/ PREIS €	WAGA / WEIGHT / GEWICHT	ILOŚĆ W CIĘŻARÓWCE / QUANTITY IN THE TRUCK / ANZAHL IN LKW
W00107	57 x 200 x 2480	78,96	17,55	61 kg	374
W00108	39 x 200 x 2450	Na zamówienie / On request / Nach Anfrage			
W00109	39 x 200 x 2500	68,16	15,14	41 kg	528
W00110	39 x 250 x 2500	74,48	16,55	50 kg	480

PŁYTA BETONOWA KASETON

COFFERED CONCRETE BOARD >> BETONSOCKELPLATTE-KASSETTE



Płyty betonowe podlegają tolerancji ok. 5mm przy długości i wysokości oraz ok 2 mm na szerokość.
 Betonplatten unterliegen einer Toleranz von ca. 5 mm in Länge und Höhe und ca. 2 mm in der Breite.
 concrete boards are subject to a tolerance of approx. 5 mm in length and height, and approx. 2 mm in width.

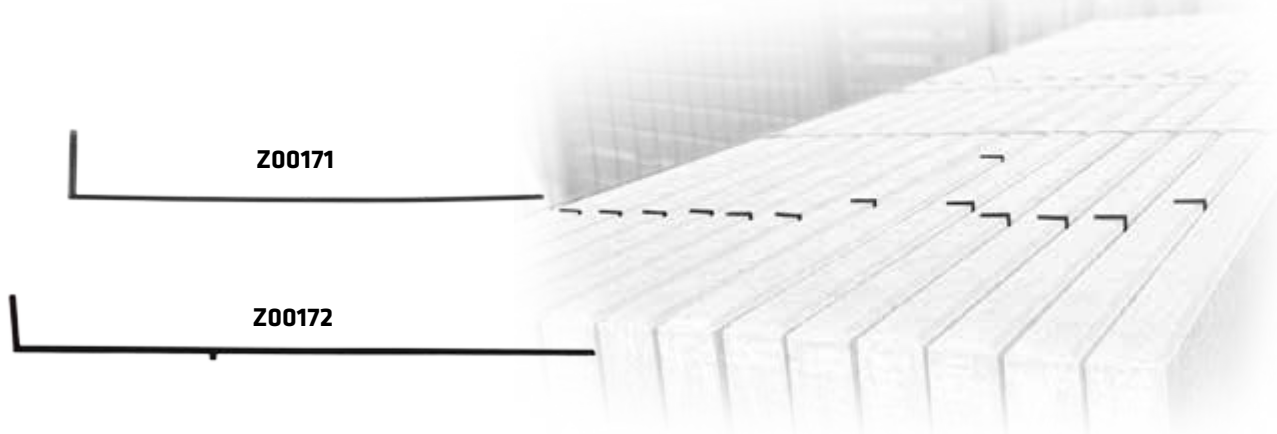


NR ART. No. ART.	OPIS / DESCRIPTION / BEZEICHNUNG B x H x L (mm)	CENA ZŁ	PRICE EUR/ PREIS €	WAGA / WEIGHT / GEWICHT	ILOŚĆ W CIĘŻARÓWCE / QUANTITY IN THE TRUCK / ANZAHL IN LKW
W00111	57 x 200 x 2480	70,74	15,72	46 kg	476
W00112	57 x 200 x 2500	72,56	16,12	47 kg	476
W00113	57 x 300 x 2480	91,59	20,35	66 kg	340
W00114	57 x 300 x 2500	94,33	20,96	68 kg	340

ZAMÓWIENIA PŁYT BETONOWYCH TYLKO NA PEŁNE CIĘŻARÓWKI (ok. 24t)

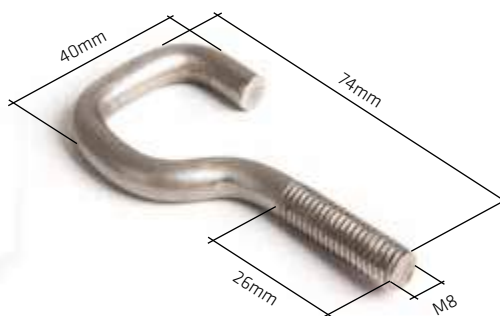
CONCRETE BOARD ORDERS ONLY FOR FULL TRUCKS (ca. 24t) / BETONSOCKELPLATTEN SIND FÜR VOLLE LKW'S VERKAUFT (ca. 24t)

PRZEKŁADKA DO PŁYT BETONOWYCH SPACERS FOR CONCRETE SLABS >> TRANSPORTLATTE FÜR BETONPLATTEN



NR ART. No. ART.	DŁUGOŚĆ / LENGTH / LÄNGE	CENA ZŁ/SZT.	PRICE EUR /PCS PREIS € /ST	ILOŚĆ W OPAKOWANIU* / PCS PER PACK* / STÜCK PRO PACKUNG*
Z00171	200mm	0,44	0,10	100
Z00172	300mm			100

ŁĄCZNIK HAKOWY W OSI M8 SECURITY HOOK CONNECTOR IN THE AXIS, M8 SECURITY >> HAKENVERBINDER IN M8 SECURITY



DOSTĘPNA WERSJA Z MONTAŻEM PANELU DO CZOŁA SŁUPA

HOOK CONNECTOR IN THE AXIS, M8 SECURITY, AVAILABLE VERSION
WITH MOUNTING TO THE FRONT OF THE POST

HAKENVERBINDER IN M8 SECURITY, MONTAGE VERSION
DES PANELS FÜR DEN PFOSTEN KOPF VERFÜGBAR!

NR ART. No. ART.	POWŁOKA / COATING / BESCHICHTUNG	CENA ZŁ/SZT.	PRICE EUR /PCS PREIS € /ST	ILOŚĆ W OPAKOWANIU* / PCS PER PACK* / STÜCK PRO PACKUNG*
W00027	Stal nierdzewna Stainless steel / Stahl rostfrei	4,31	1,02	100

KLAMRA MONTAŻOWA DO OGRODZEŃ KUTYCH DLA TRALKI: A 12mm-15mm, B 18mm-20mm

ASSEMBLY CLIP BRACKET FOR FORGED FENCING >> BALUSTERS: A 12mm-15mm, B 18mm-20mm

MONTAGEKLAMMER FÜR SCHMIEDEZÄUNE >> FÜR GELÄNDERPFOSTEN: A 12mm-15mm, B 18mm-20mm



NR ART. No. ART.	POWŁOKA / COATING / BESCHICHTUNG	ROZMIAR / SIZE / GRÖSSE	CENA ZŁ/SZT.	PRICE EUR /PCS PREIS € /ST	ILOŚĆ W OPAKOWANIU** / PCS PER PACK** / STÜCK PRO PACKUNG**
M00008	O cynk galwaniczny / Electrogalvanized / Galvanisch verzinkt	46x17mm	1,76	0,42	100
M00009	O cynk+ RAL* / Galvanized + RAL* / Verzinkt + RAL*		2,21	0,53	100
M00010	O cynk galwaniczny / Electrogalvanized / Galvanisch verzinkt	46x22mm	1,92	0,46	100
M00011	O cynk+ RAL* / Galvanized + RAL* / Verzinkt + RAL*		2,37	0,56	100

ŁĄCZNIK T PRZESEŁ DO OGRODZEŃ KUTYCH

T CONNECTOR >> BALUSTERS: A 12mm-15mm, B 18mm-20mm

JOCHVERBINDUNGSSTÜCK „T” >> FÜR GELÄNDERPFOSTEN: A 12mm-15mm, B 18mm-20mm



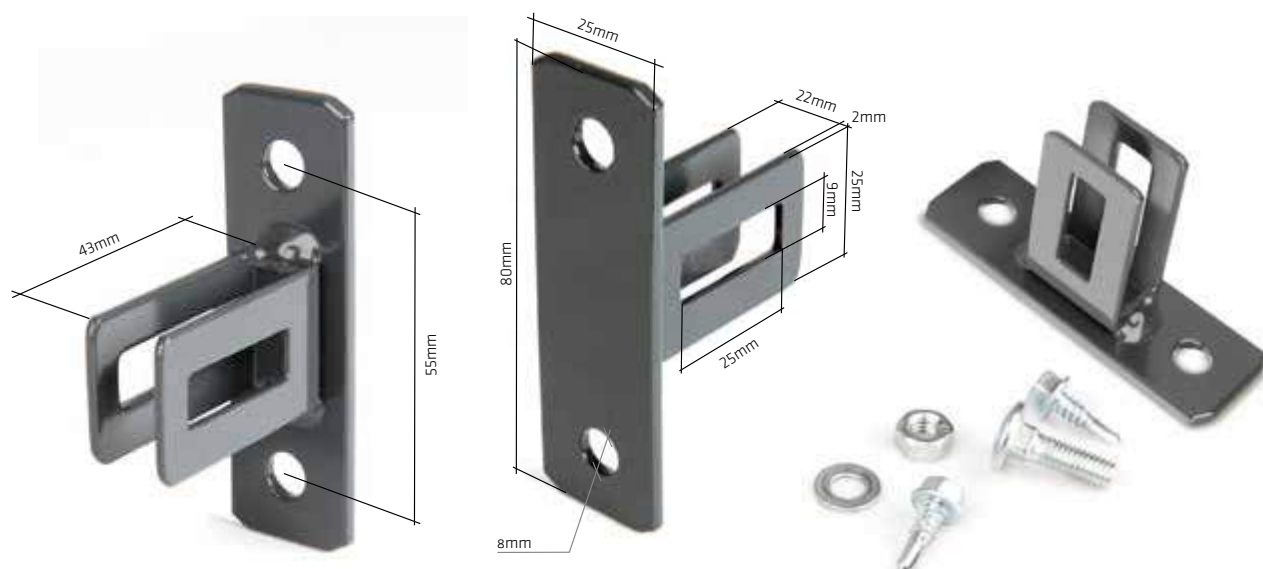
NR ART. No. ART.	POWŁOKA / COATING / BESCHICHTUNG	CENA ZŁ/SZT.	PRICE EUR /PCS PREIS € /ST	ILOŚĆ W OPAKOWANIU / PCS PER PACK / STÜCK PRO PACKUNG
M00025	O cynk galwaniczny / Electrogalvanized / Galvanisch verzinkt	3,15	0,75	1
M00026	O cynk+ RAL* / Galvanized + RAL* / Verzinkt + RAL*	3,49	0,83	1

* Dostępny każdy RAL: 6005, 9005, 8017, 7016, 5010... / Any RAL available: 6005, 9005, 8017, 7016, 5010... /
Jede RAL-Farbe vorhanden: 6005, 9005, 8017, 7016, 5010...

** Zamów dowolną ilość / Order any amount / Bestellen Sie eine beliebige Menge

ELEMENT MOCUJĄCY KLAMRA STRONG DO OGRODZEŃ KUTYCH

STRONG FASTENER CLIP BRACKET FOR FORGED FENCING >> BEFESTIGUNGSELEMENT KLAMMER STRONG FÜR SCHMIEDEZÄUNE



NR ART. No. ART.	POWŁOKA / COATING / BESCHICHTUNG	CENA ZŁ/SZT.	PRICE EUR /PCS PREIS € /ST	ILOŚĆ W OPAKOWANIU** / PCS PER PACK** / STÜCK PRO PACKUNG**
M00042	Ocynk galwaniczny / Electrogalvanized / Galvanisch verzinkt	6,05	1,44	100
M00043	Ocynk+ RAL* / Galvanized + RAL* / Verzinkt + RAL*	6,97	1,66	100

UCHWYT MONTAŻOWY DO SŁUPKA MUROWANEGO

MOUNTING HOLDER FOR BRICKED POST >> MONTAGEHALTER FÜR MAUERSÄULE



NR ART. No. ART.	WYMIAR / DIMENSION / MAß	POWŁOKA / COATING / BESCHICHTUNG	CENA ZŁ/SZT.	PRICE EUR /PCS PREIS € /ST	ILOŚĆ W OPAKOWANIU* / PCS PER PACK* / STÜCK PRO PACKUNG*
M00029	M8	Ocynk galwaniczny / Electrogalvanized / Galvanisch verzinkt	7,02	1,67	100
M00406	M8	Ocynk galwaniczny / Electrogalvanized / Galvanisch verzinkt	9,10	2,17	100
M00030	M10	Ocynk galwaniczny / Electrogalvanized / Galvanisch verzinkt	7,37	1,76	100
M00031	M10	Ocynk galwaniczny / Electrogalvanized / Galvanisch verzinkt	9,36	2,23	100

KĄTOWNIK DO OGRODZEŃ KUTYCH

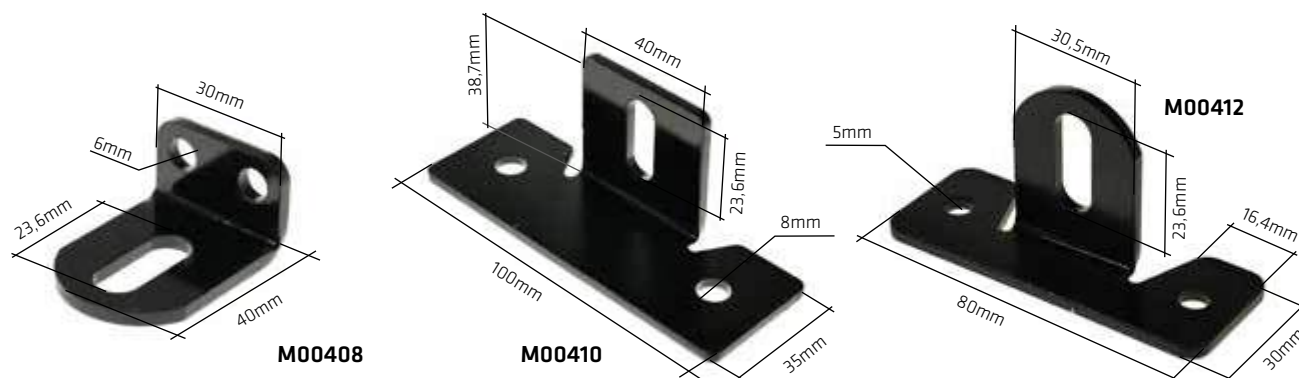
CONNECTION ANGLE FOR FORGED FENCES >> WINKEL FÜR SCHMIEDEZÄUNE



NR ART. No. ART.	POWŁOKA / COATING / BESCHICHTUNG	WYMIAR / DIMENSION / MAß	CENA ZŁ/SZT.	PRICE EUR /PCS PREIS € /ST	ILOŚĆ W OPAKOWANIU** / PCS PER PACK** / STÜCK PRO PACKUNG**
M00019	O cynk / Galvanized / Verzinkt	35x35x3,0	1,97	0,47	100
M00020	O cynk + RAL 9005* / Galvanized + RAL 9005* / Verzinkt + RAL 9005*	35x35x3,0	2,37	0,56	100

ŁĄCZNIK PRZYKRĘCANY DO OGRODZEŃ KUTYCH

SCREWED CONNECTOR FOR FORGED FENCES >> SCHRAUBVERBINDER FÜR SCHMIEDEZÄUNE

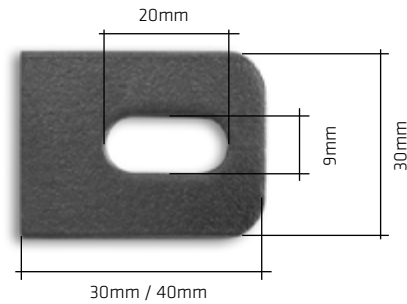


NR ART. No. ART.	POWŁOKA / COATING / BESCHICHTUNG	CENA ZŁ/SZT.	PRICE EUR /PCS PREIS € /ST	ILOŚĆ W OPAKOWANIU** / PCS PER PACK** / STÜCK PRO PACKUNG**
M00407	O cynk galwaniczny / Electrogalvanized / Galvanisch verzinkt	3,90	0,93	100
M00408	O cynk galwaniczny + RAL 9005* / Electrogalvanized + RAL 9005* / Galvanisch verzinkt + RAL 9005*	4,23	1,01	100
M00409	O cynk galwaniczny / Electrogalvanized / Galvanisch verzinkt	5,23	1,25	100
M00410	O cynk galwaniczny + RAL 9005* / Electrogalvanized + RAL 9005* / Galvanisch verzinkt + RAL 9005*	5,56	1,33	100
M00411	O cynk galwaniczny / Electrogalvanized / Galvanisch verzinkt	5,40	1,28	100
M00412	O cynk galwaniczny + RAL 9005* / Electrogalvanized + RAL 9005* / Galvanisch verzinkt + RAL 9005*	5,89	1,40	100

* Dostępny każdy RAL: 6005, 9005, 8017, 7016, 5010... / Any RAL available: 6005, 9005, 8017, 7016, 5010... /
Jede RAL-Farbe vorhanden: 6005, 9005, 8017, 7016, 5010...

** Zamów dowolną ilość / Order any amount / Bestellen Sie eine beliebige Menge

ŁĄCZNIK PRZĘŚLA DO WSPAWANIA SPAN CONNECTOR FOR WELDING >> VERBINDER FÜR SCHMIEDEZÄUNE (GESCHWEISST)



NR ART. No. ART.	POWŁOKA / COATING / BESCHICHTUNG	WYMIAR / DIMENSION / MAß	CENA ZŁ/SZT.	PRICE EUR /PCS PREIS € /ST	ILOŚĆ W OPAKOWANIU* / PCS PER PACK* / STÜCK PRO PACKUNG*
M00413	stal czarna / black steel / Schwarzstahl	35x30mm	1,33	0,32	100
M00414		40x30mm	1,41	0,34	100

OBEJMA OGRODZEŃ KUTYCH 50x50 I 100x100

FORGED FENCE POST BRACKET 50x50 AND 100x100 >> KLAMMER FÜR SCHMIEDEZÄUNE 50x50 UND 100x100

ROZSTAW DLA PROFILI 18-20mm SPACING FOR PROFILES 18-20mm PROFILABSTAND 18-20mm



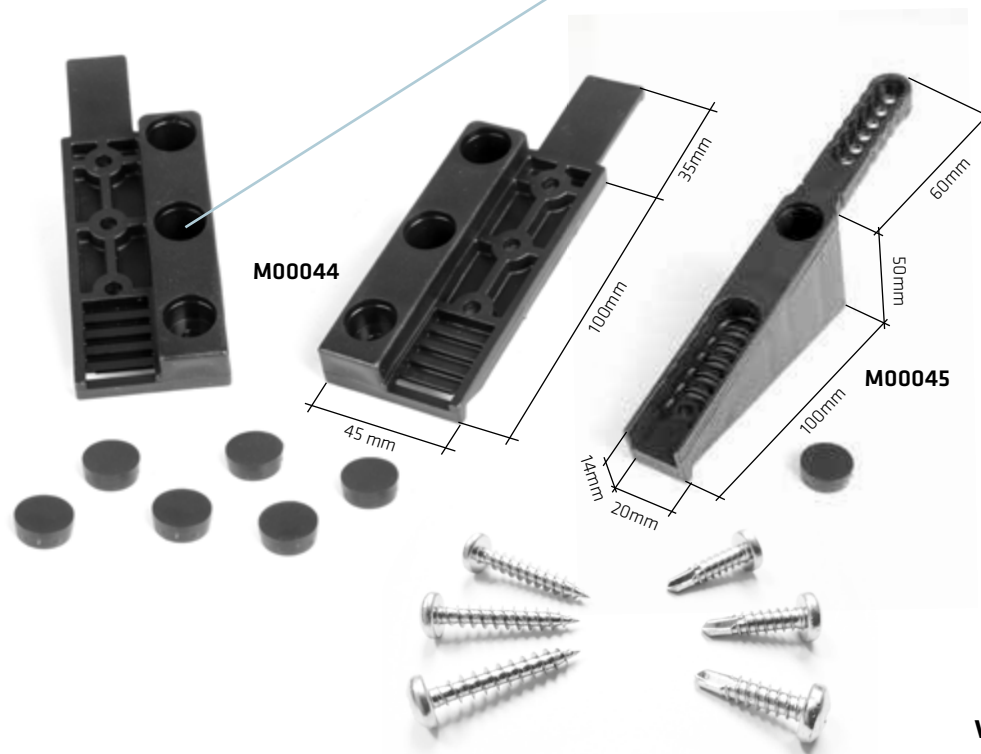
ROZSTAW DLA PROFILI 15mm SPACING FOR PROFILES 15mm PROFILABSTAND 15mm



NR ART. No. ART.	POWŁOKA / COATING / BESCHICHTUNG	WYMIAR / DIMENSION / MAß	CENA ZŁ/SZT.	PRICE EUR /PCS PREIS € /ST	ILOŚĆ W OPAKOWANIU* / PCS PER PACK* / STÜCK PRO PACKUNG*
M00014	RAL 9005	100x100	3,30	0,79	100
M00027		50x50	3,30	0,79	100

MOCOWANIE OGRODZENIA FRONTOWEGO

FRONTAL FENCE FASTENING >> BEFESTIGUNG FRONT ZAUN



INSTRUKCJA MONTAŻU
DOSTĘPNA U HANDLOWCA
INSTALLATION MANUAL
AVAILABLE AT THE DEALER
INSTALLATIONSHANDBUCH
VERFÜGBAR BEIM HÄNDLER

Do desek dłuższych niż 180cm zaleca się montaż wzmocnienia

for boards longer than 180 cm, it is recommended to install the reinforcement

Für Bretter, die länger als 180 cm sind, wird empfohlen, eine Verstärkung zu installieren.

NR ART. No. ART.	NAZWA / NAME	POWŁOKA / COATING / BESCHICHTUNG	KOLOR / COLOUR / FARBE	CENA ZŁ/ SZT.	PRICE EUR / PCS PREIS € / ST	IŁOŚĆ W OPAKOWANIU** / PCS PER PACK** / STÜCK PRO PACKUNG**
M00044	Mocowanie - komplet / Fastening - set / Befestigung - Satz	Polipropylen / Polypropylene / Polypropylen	grafit / czarny / brązowy Graphite / Black / Brown Graphit / Schwarz / Braun	9,13	2,17	50
M00045	Wzmocnienie / Reinforcement / Verstärkung	Polipropylen / Polypropylene / Polypropylen	grafit / czarny / brązowy Graphite / Black / Brown Graphit / Schwarz / Braun	4,56	1,08	50
M00046	Wkręt do drewna 5x16 / Wood screw 5x16 / Holzschraube 5x16	Ocynk galwaniczny / Electrogalvanized / Galvanisch verzinkt	-	0,16	0,04	100
M00047	Wkręt do metalu 4x25 / Metal screw 4x25 / Metallschraube 4x25	Ocynk galwaniczny / Electrogalvanized / Galvanisch verzinkt	-	0,16	0,04	100

** Zamów dowolną ilość / Order any amount / Bestellen Sie eine beliebige Menge

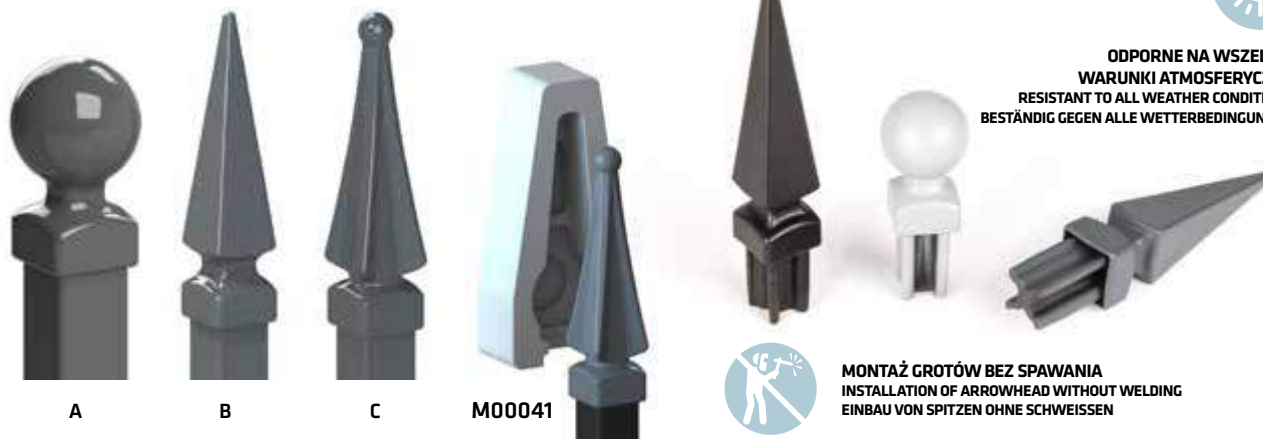
GROTY OZDOBNE NA PROFIL 20X20 O GRUBOŚCI ŚCIANKI 1,2 - 1,5mm

DECORATIVE SPIKES FOR A 20X20 PROFILE WITH A WALL THICKNESS OF 1.2-1.5 mm >>

DEKORATIVE SPITZE FÜR 20X20 PROFIL MIT WANDSTÄRKE 1,2 - 1,5 mm



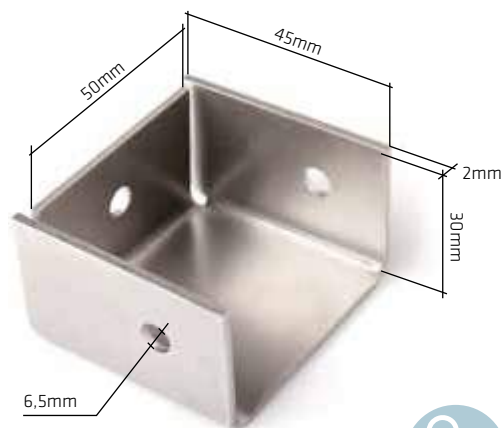
ODPORNE NA WSZELKIE
WARUNKI ATMOSFERYCZNE
RESISTANT TO ALL WEATHER CONDITIONS
BESTÄNDIG GEGEN ALLE WETTERBEDINGUNGEN



MONTAŻ GROTYW BEZ SPAWANIA
INSTALLATION OF ARROWHEAD WITHOUT WELDING
EINBAU VON SPITZEN OHNE SCHWEISSEN

NR ART. No. ART.	NAZWA / NAME	POWŁOKA / COATING / BESCHICHTUNG	CENA ZŁ/SZT.	PRICE EUR /PCS PREIS € /ST	ILOŚĆ W OPAKOWANIU** / PCS PER PACK** / STÜCK PRO PACKUNG**
M00040/..	A	Zmodyfikowane tworzywo techniczne / Modified technical material / Modifiziertes technisches Material RAL9005 MAT, RAL7016 MAT, RAL7040 MAT	7,72	1,84	50
	B				
	C				
M00041	Uchwyt montażowy / Mounting bracket / Montagehalterung	Zmodyfikowane tworzywo techniczne / Modified technical material / Modifiziertes technisches Material	58,00	13,80	1

WSPORNIK BELKI OGRODZEŃ SZTACHETOWYCH PALISADE FENCING RAIL BRACKET >> BALKENSTÜTZE FÜR LATTENZÄUNE



WZÓR PRODUKTU PRAWNIE CHRONIONY
PRODUCT DESIGN LEGALLY PROTECTED
PRODUKT MUSTER RECHTLICH GESCHÜTZT
002645051-0001

NR ART. No. ART.	POWŁOKA / COATING / BESCHICHTUNG	WYMIAR / DIMENSION / MAB	CENA ZŁ/SZT.	PRICE EUR /PCS PREIS € /ST	ILOŚĆ W OPAKOWANIU** / PCS PER PACK** / STÜCK PRO PACKUNG**
M00021	Ocynk galwaniczny / Electrogalvanized / Galvanisch verzinkt	50x30	3,22	0,77	100
M00022	RAL 9005*	50x30	3,73	0,89	100