



Automatyczna lakiernia proszkowa

Automated powder coating line >> Automatische Pulverbeschichtungsanlage

Produkcja

Production >> Produktion



2024
2025

www.mistal-ogrodzenia.pl
www.mistal-zaunzubehoer.de
www.mistal-color.pl
www.mistal-production.pl



str. 7

str. 29

str. 35

str. 117

str. 131

str. 137

str. 151

str. 167

str. 205

str. 227

*Wyobraźnia jest ważniejsza od wiedzy,
ponieważ wiedza jest ograniczona.*

*Imagination is more important than knowledge
because knowledge is limited.*

*Phantasie ist wichtiger als Wissen,
denn Wissen ist begrenzt.*

Albert Einstein

Firma Mistal Accessories jest twórcą akcesoriów ogrodzeniowych na miarę XXI wieku. Nasze doświadczenie oraz doświadczenia i potrzeby naszych partnerów biznesowych procentują coraz to nowszymi i wspanialszymi produktami.

Zapraszamy do współpracy!

Mistal Accessories company is a manufacturer of fencing accessories up to the 21-century standards. Our experience, combined with the experience and needs of our business partners, result in new and excellent products.

We are looking forward to doing business with you!

Das Unternehmen Mistal Accessories ist ein Hersteller des Zubehörs für Zäune, das den Herausforderungen des 21. Jahrhunderts vollumfänglich entspricht. Unser Know-how sowie Erfahrungen und Bedürfnisse unserer Geschäftspartner sorgen dafür, dass wir bereits hochwertige Produkte weiterentwickeln und verbessern können.

Wir freuen uns auf eine zukünftige Zusammenarbeit mit Ihnen!

SINCE 2006





MISTAL
COLOR



Automatyczna lakiernia proszkowa Automated powder coating line >> Automatische Pulverbeschichtungsanlage

Представимы Паіству једнa з најновочеішејшјх ліній лакеровања прашкового. Нашым кліентам оферujemy професіоналнa уіслугу лакеровања прашкового мануалнего ораз ауматычнего.

Наша фірма спеціалізује сія мідзю іннымі в лакеровању: елементу конструкці сталовых, слупуу, фуртек ораз панелі огородеіньных.

Оферowane przez нас powłoki charakteryzują się doskonałymi parametrami antykorozyjnymi. Každy lakierowany przez nas detal zostaje starannie i precyzyjnie wykonany z dbałościa o každy szczeguу.

Максымална велікоіі деталі:

- Szerokoіі: 0,6m
- Wysokoіі: 2,6m
- Długoіі: 1,7m

Waga максымална:

- 80kg/mb przenoііnika

We are proud to present one of the most modern powder coating lines. We offer our clients both manual and automatic professional powder coating service.

Our company specialises, among others, in powder coating of steel construction elements, posts, wicket gates and fencing panels.

We offer coatings that boast excellent anti-rust parameters. Each and every element here is carefully and accurately done with attention to detail.

Maximum detail size:

- Width: 0.6m
- Height: 2.6m
- Length: 1.7m

Maximum weight:

- 80kg per linear metre of the conveyor

Wir praіsentieren Ihnen eine der modernsten Pulverbeschichtungsanlage. Wir bieten unseren Kunden professionelle Dienstleistungen fаr manuelle und automatische Pulverbeschichtung.

Unser Unternehmen ist spezialisiert auf die Beschichtung von Bauelementen aus Stahl, Pfosten, Toren und Zaunmatten.

Die von uns angebotenen Beschichtungen zeichnen sich durch hervorragende Korrosionsschutzeigenschaften aus. Jedes von uns beschichtete Detail wird sorgfaltig und prazise unter Beachtung aller Einzelheiten ausgefаhrt.

Gruііe der Details, die wir verarbeiten kуnnen:

- Breite: 0,6 m
- Hуіe: 2,6 m
- Lаnge: 1,7 m

Maximales Gewicht:

- 80 kg/lfm auf dem Fуrderband



Barbara Dratwa

Specjalista ds. handlu

Trade specialist >> Verkaufsspezialistin

+48 790 290 472 | kontakt@mistal-color.pl

www.mistal-color.pl



Zautomatyzowany proces produkcyjny Automated production process >> Automatisierter Produktionsprozess

Cięcie laserowe 2D

- Stal czarna, nierdzewna, aluminiowa - grubość blachy 0,5mm - 30mm

2D laser cutting

- Black steel, stainless steel, aluminum steel - metal sheet thickness 0,5 - 30mm

2D-Laserschneiden

- Rohstahl, Edelstahl, Aluminium - Blechdicke 0,5 mm - 30 mm

Cięcie profili na laserze 3D

- Wszystkie profile zamknięte

3D Laser profile cutting

- All closed profiles

3D-Profil-Laserschneiden

- Alle geschlossenen Profile

Gięcie blach na prasie krawędziowej

- 0,1mm - 20mm
- Długość stołu 3000mm
- Nacisk prasy 200 ton
- Możliwość gięcia blachy czarnej, nierdzewnej oraz aluminiowej

Press brake metal sheet bending

- 0,1mm - 20mm
- Table length 3000mm
- Press pressure of 200T
- We bend black, stainless and aluminum steel

Biegen von Blechen auf Abkantpresse

- 0,1 mm - 20 mm
- Tischlänge 3000 mm
- Pressdruck 200 Tonnen
- Möglichkeit zum Biegen von Rohstahl, Edelstahl und Aluminiumblech

Tłoczenie na prasach

- Nacisk pras: 16 - 250 ton
- Linie automatyczne
- Tłoczenie blachy z kręgu 0,5mm - 10mm

Press stamping

- Press pressure of 16 - 250T
- Automatic lines
- Coil sheet metal stamping 0,5 - 10mm

Stanzen auf Pressen

- Pressdruck: 16 - 250 Tonnen
- Automatische Linien
- Stanzen von Blech aus der Rolle 0,5 mm - 10 mm

Spawanie metodą MIG/MAG

MIG/MAG method welding

Schweißen mit MIG/MAG-Verfahren

Cynkowanie

- Ogniove
- Galwaniczne

Galvanizing

- Hot-dip galvanizing
- Electrogalvanizing

Verzinken

- Feuerverzinken
- Galvanisieren

Zgrzewanie do grubości 5mm

Pressure welding up to 5mm thickness

Stumpfschweißen bis zu einer Dicke von 5 mm.



Emil Wróbel

Kierownik ds. technicznych
Technical Manager >> Technischer Leiter
+48 790 290 471 | biuro@mistal-production.pl

www.mistal-production.pl





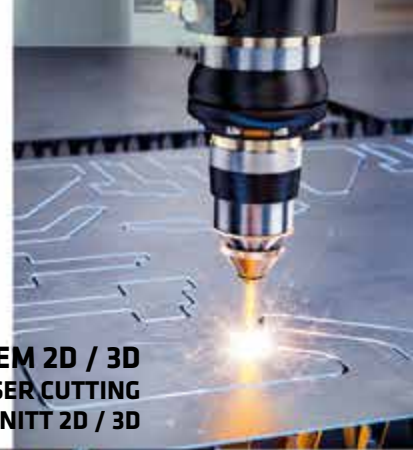
**POSZERZAMY
ZAKRES
NASZYCH USŁUG**

**WE EXPAND THE RANGE
OF OUR SERVICES**

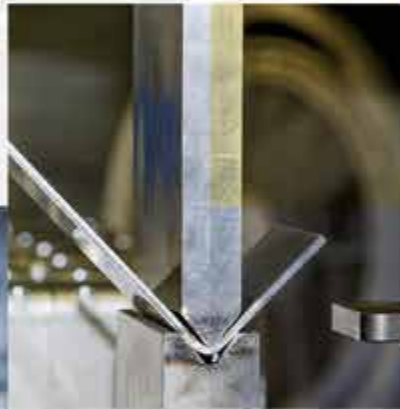
**WIR ERWEITERN
DEN BEREICH UNSERER
DIENSTLEISTUNGEN**

**SPAWANIE
WELDING >> SCHWEISSEN**

**CIĘCIE LASEREM 2D / 3D
2D / 3D LASER CUTTING
LASERSCHNITT 2D / 3D**



**GIĘCIE BLACH
SHEET METAL BENDING >> BLECHBIEGEN**



**LAKIEROWANIE PROSZKOWE
W TRYBIE AUTOMATYCZNYM
AUTOMATED POWDER COATING SYSTEM
AUTOMATISIERTE PULVERBESCHICHTUNG**



**PIASKOWANIE
SANDBLASTING
SANDSTRAHLEN**



**GIĘCIE RUR I PROFILI
BENDING OF TUBES AND PROFILES
BIEGEN VON ROHR UND PROFIL**

**OBRÓBKA SKRAWANIEM
CNC MACHINING
SPANBEARBEITUNG**



AKCESORIA SIATKOWE WIRE MESH ACCESSORIES ZUBEHÖR FÜR MASCHENDRAHT



**PRZELOTKA DO SIATKI
FENCE CLIPS FOR WIRE MESH
TÜLLE FÜR GITTERZAUN**

Str. / Seite / Page..... 8-10



**NAPINACZE I NACIĄG HAKOWY
TENSION BRACKETS
DRAHTSPANNER**

Str. / Seite / Page..... 14-15



**CZEŚĆ POMOCNICZA
AUXILIARY PART
HILFSTEIL**

Str. / Seite / Page..... 11



**AKCESORIA DO MOCOWANIA PODPORY
SUPPORT MOUNTING ACCESSORIES
ZUBEHÖR ZUR BEFESTIGUNG DER STUTZE**

Str. / Seite / Page..... 16-19



**ŚRUBA MOCUJĄCA I RZYMSKA
BOLTS
SCHRAUBEN**

Str. / Seite / Page..... 11



**ZŁĄCZKI I GŁOWICE DRAŻKA GÓRNEGO
TOP RAIL SLEEVES
VERBINDUNGSELEMENT DER OBERSTANGE**

Str. / Seite / Page..... 20



**LINY STALOWE I DRUTY
STEEL ROPES AND WIRES
DRAHT UND DRAHTSEILEN**

Str. / Seite / Page..... 12



**OPASKI DO SIATKI
BANDS
SCHELLE**

Str. / Seite / Page..... 21-27



**AKCESORIA DO LIN
ACCESSORIES FOR ROPES
DRAHTSEILEN ZUBEHÖREN**

Str. / Seite / Page..... 13



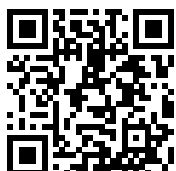
**SZCZYPCE
PLIERS
ZANGEN**

Str. / Seite / Page..... 28



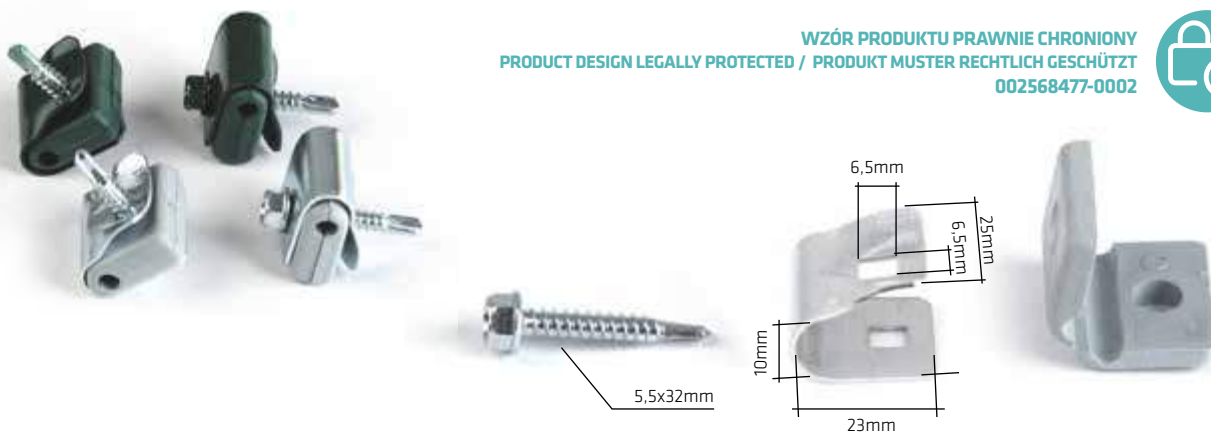
**PRĘTY SPRĘŻAJĄCE
TENSION BARS
SPANNSTAB / GEFLECHTSPANNSTAB**

Str. / Seite / Page..... 14



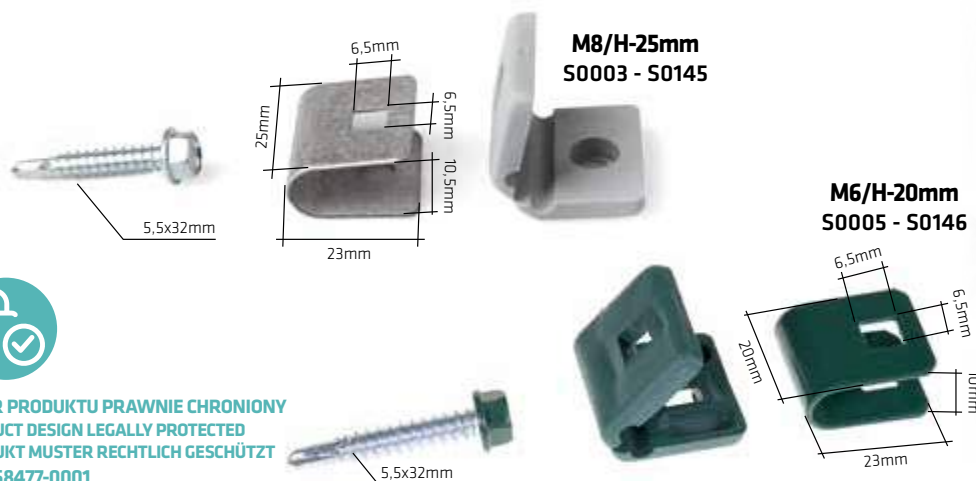
PRZELOTKA DO SIATKI „STRONG” „STRONG” FENCE CLIP FOR WIRE MESH >> TÜLLE FÜR GITTERZAUN „STRONG”

WZÓR PRODUKTU PRAWNIE CHRONIONY
PRODUCT DESIGN LEGALLY PROTECTED / PRODUKT MUSTER RECHTLICH GESCHÜTZT
002568477-0002



NR ART. No. ART.	NAZWA /NAME / MATERIAL BEZEICHNUNG / WERKSTOFF	CENA ZŁ/ZESTAW	PRICE EUR/SET PREIS €/SET	ILOŚĆ W OPAKOWANIU ** / PCS PER PACK ** / STÜCK PRO PACKUNG **
S0001	O cynk / Galvanized / Verzinkt	1,12	0,27	1000
S0002	O cynk + RAL* / Galvanized + RAL* / Verzinkt + RAL*	1,50	0,36	1000
S0193	Stal nierdzewna / stainless Steel / Edelstahl	1,84	0,44	1000

PRZELOTKA DO SIATKI I PANELA „STRONG LIGHT PŁASKI” M6/H-20mm i M6/H-25mm M6/H-20mm / M6/H-25mm „STRONG LIGHT FLAT” FENCE CLIP FOR WIRE MESH AND PANEL >> TÜLLE FÜR GITTERZAUN „STRONG LIGHT FLACH” M6/H-20mm / M6/H-25mm

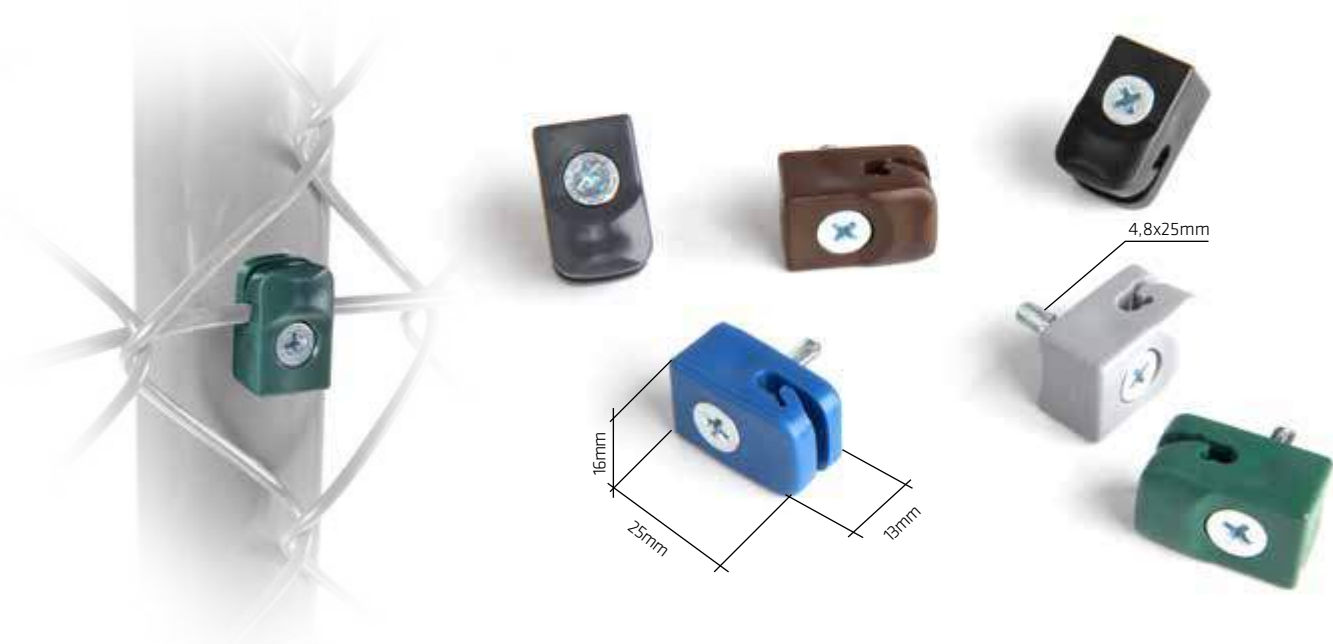


WZÓR PRODUKTU PRAWNIE CHRONIONY
PRODUCT DESIGN LEGALLY PROTECTED
PRODUKT MUSTER RECHTLICH GESCHÜTZT
002568477-0001

NR ART. No. ART.	NAZWA /NAME / MATERIAL BEZEICHNUNG / WERKSTOFF	CENA ZŁ/ZESTAW	PRICE EUR/SET PREIS €/SET	ILOŚĆ W OPAKOWANIU ** / PCS PER PACK ** / STÜCK PRO PACKUNG **
S0005	O cynk / Galvanized / Verzinkt	0,96	0,23	1000
S0006	O cynk + RAL* / Galvanized+ RAL* / Verzinkt+ RAL*	1,31	0,31	1000
S0146	Stal nierdzewna / stainless Steel / Edelstahl	1,44	0,34	1000
S0003	O cynk / Galvanized / Verzinkt	1,02	0,24	1000
S0004	O cynk + RAL* / Galvanized+ RAL* / Verzinkt+ RAL*	1,40	0,33	1000
S0145	Stal nierdzewna / stainless Steel / Edelstahl	1,74	0,41	1000

PRZELOTKA Z WKRĘTEM

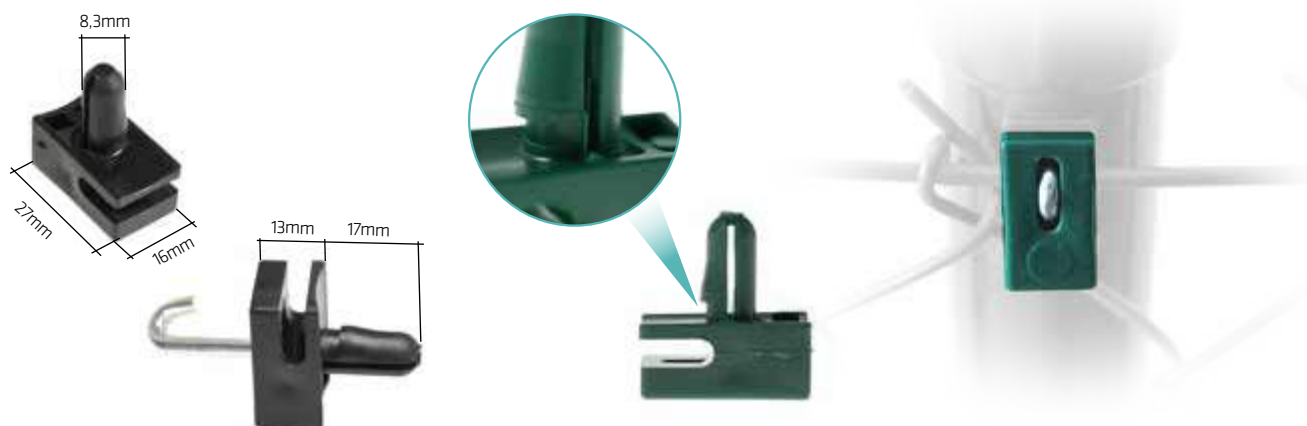
FENCE CLIP WITH SCREW >> SPANNDRAHTHALTER MIT SCHRAUBE



NR ART. No. ART.	NAZWA /NAME / MATERIAL BEZEICHNUNG / WERKSTOFF	CENA ZŁ/SZT.	PRICE EUR/PCS PREIS € /ST	ILOŚĆ W OPAKOWANIU** / PCS PER PACK** / STÜCK PRO PACKUNG**
S0015	Przelotka z wkrętem/ Fence clip with screw/ Spanndrahtalter mit Schraube	0,47	0,12	500
S0016	Sam wkręt/ Screw only/ Schraube selbst	0,15	0,04	500

PRZELOTKA Z BOLCEM

FENCE CLIP WITH HOOK >> SPANNDRAHTHALTER MIT EINSCHLAGSTIFT



NR ART. No. ART.	NAZWA /NAME / MATERIAL BEZEICHNUNG / WERKSTOFF	CENA ZŁ/SZT.	PRICE EUR/PCS PREIS € /ST	ILOŚĆ W OPAKOWANIU** / PCS PER PACK** / STÜCK PRO PACKUNG**
S0007	Przelotka z bolcem ocynkowanym/ Fence clip with galvanized pin/ Spanndrahtalter mit Bolzen verzinkt	0,50	0,12	500
S0008	Przelotka z bolcem nierdzewnym/ Fence clip with stainless pin/ Spanndrahtalter mit Bolzen rostfrei	0,80	0,19	500
S0009	Bolec ocynkowany/ Galvanized pin/ Bolzen verzinkt	0,23	0,05	500
S0010	Bolec nierdzewny/ Stainless pin/ Bolzen rostfrei	0,67	0,16	500

* Dostępny każdy RAL: 6005, 9005, 8017, 7016, 5010...

* Any RAL available: 6005, 9005, 8017, 7016, 5010...

* Jede RAL-Farbe vorhanden: 6005, 9005, 8017, 7016, 5010...

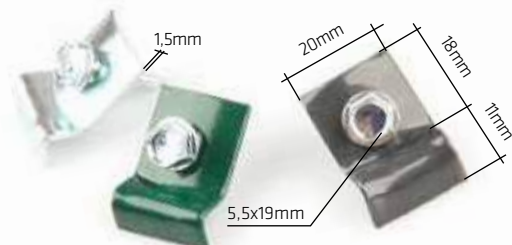
** Zamów dowolną ilość

** Order any amount

** Bestellen Sie eine beliebige Menge

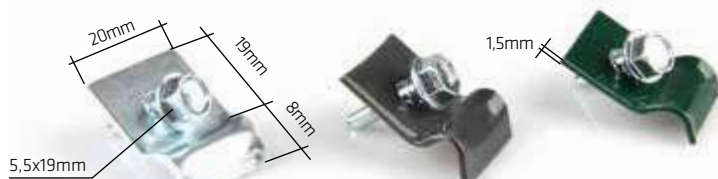
MISTAL[®]
ACCESSORIES

PRZELOTKA BLASZKOWA OKRĄGŁA ROUND SHEET METAL FENCE CLIP >> TÜLLE IN BLECHAUSFÜHRUNG RUND



NR ART. No. ART.	NAZWA /NAME / MATERIAL BEZEICHNUNG / WERKSTOFF	CENA ZŁ/ZESTAW	PRICE EUR/SET PREIS €/SET	ILOŚĆ W OPAKOWANIU** / PCS PER PACK** / STÜCK PRO PACKUNG**
S0011	O cynk galwaniczny/ Electrogalvanized/ Galvanisch verzinkt	0,68	0,16	500
S0012	O cynk galwaniczny + RAL*/ Electrogalvanized + RAL*/ Galvanisch verzinkt + RAL*	0,90	0,21	500
S0147	Stal ocynk ogniowy/ Hot dip galvanized steel/ Stahl feuerverzinkt	0,80	0,19	500

PRZELOTKA BLASZKOWA PŁASKA FLAT SHEET METAL FENCE CLIP >> TÜLLE IN BLECHAUSFÜHRUNG FLACH



NR ART. No. ART.	NAZWA /NAME / MATERIAL BEZEICHNUNG / WERKSTOFF	CENA ZŁ/ZESTAW	PRICE EUR/SET PREIS €/SET	ILOŚĆ W OPAKOWANIU** / PCS PER PACK** / STÜCK PRO PACKUNG**
S0013	O cynk galwaniczny/ Electrogalvanized/ Galvanisch verzinkt	0,68	0,16	500
S0014	O cynk galwaniczny + RAL*/ Electrogalvanized + RAL*/ Galvanisch verzinkt + RAL*	0,90	0,21	500
S0148	Stal ocynk ogniowy/ Hot dip galvanized steel/ Stahl feuerverzinkt	0,80	0,19	500

CZĘŚĆ POMOCNICZA

AUXILIARY PART >> HILFSTEIL



NR ART. No. ART.	NAZWA /NAME / MATERIAL BEZEICHNUNG / WERKSTOFF	CENA ZŁ/SZT.	PRICE EUR/PCS PREIS € /ST	ILOŚĆ W OPAKOWANIU** / PCS PER PACK** / STÜCK PRO PACKUNG**
S0017	Stal ocynkowana/ Galvanized steel/ Stahl verzinkt	0,63	0,15	250
S0018	Stal ocynkowana+ RAL*/ Galvanized steel+ RAL*/ Stahl verzinkt+ RAL*	0,85	0,20	250
S0019	Stal nierdzewna/ Stainless steel/ Stahl rostfrei	1,46	0,35	250

ŚRUBA MOCUJĄCA M8x60

FASTENING BOLT M8x60 >> BEFESTIGUNGSSCHRAUBE M8x60



NR ART. No. ART.	NAZWA /NAME / MATERIAL BEZEICHNUNG / WERKSTOFF	CENA ZŁ/SZT.	PRICE EUR/PCS PREIS € /ST	ILOŚĆ W OPAKOWANIU** / PCS PER PACK** / STÜCK PRO PACKUNG**
S0021	Stal ocynk galwaniczny/ Electrogalvanized steel/ Stahl galvanisch verzinkt	1,46	0,35	100
S0022	Stal ocynk ogniowy/ Hot dip galvanized steel/ Stahl feuerverzinkt	2,10	0,50	100
S0023	Stal nierdzewna/ Stainless steel/ Stahl rostfrei	3,24	0,77	100
S0024	Stal ocynk galwaniczny/ Electrogalvanized steel/ Stahl galvanisch verzinkt	1,73	0,41	100

ŚRUBA RZYMSKA DIN 1480

ROMAN SCREW DIN 1480 >> RÖMISCHE SCHRAUBE DIN 1480



NR ART. No. ART.	NAZWA /NAME / MATERIAL BEZEICHNUNG / WERKSTOFF	WYMIAR / DIMENSION / MAß	CENA ZŁ/SZT.	PRICE EUR/PCS PREIS € /ST	ILOŚĆ W OPAKOWANIU** / PCS PER PACK** / STÜCK PRO PACKUNG**
S0179 A/B/C	Stal ocynk galwaniczny/ Electrogalvanized steel/ Stahl galvanisch verzinkt	M6	5,98	1,42	100
S0180 A/B/C		M8	7,14	1,70	100

* Dostępny każdy RAL: 6005, 9005, 8017, 7016, 5010...

* Any RAL available: 6005, 9005, 8017, 7016, 5010...

* Jede RAL-Farbe vorhanden: 6005, 9005, 8017, 7016, 5010...

** Zamów dowolną ilość

** Order any amount

** Bestellen Sie eine beliebige Menge

MISTAL[®]
ACCESSORIES



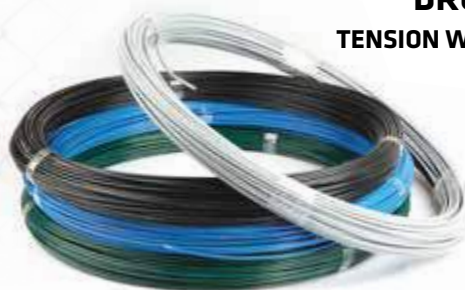
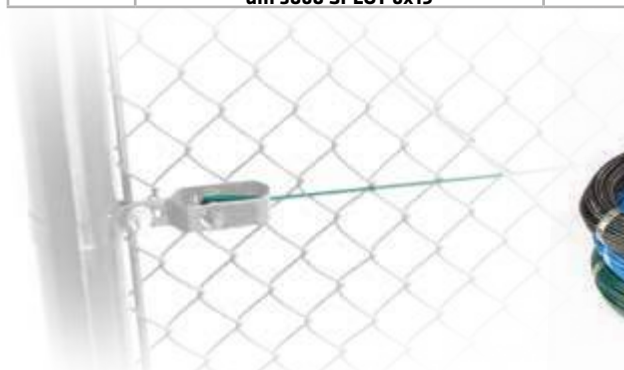
LINA STALOWA DIN 3055 SPLOT 6x7 / DIN 3060 SPLOT 6x19

STEEL ROPE DIN 3055 WEAVE 6x7 / DIN 3060 WEAVE 6x19 >>
 DRAHTSEILE DIN 3055 UMMANTELT 6X7 / DIN 3055 UMMANTELT 6X19



W OPLOCIE PVC I NIERDZEWNA NA ZAMÓWIENIE
 AVAILABLE ON REQUEST IN PVC WEAVE
 VERFÜGBAR AUF BESTELLUNG IN WEAVE PVC

NR ART. No. ART.	NAZWA / NAME / MATERIAL BEZEICHNUNG / WERKSTOFF	WYMIAR/ DIMENSION/ MAß	CENA ZŁ/MB	PRICE EUR/M PREIS € / M	ILOŚĆ W ROLCE* / PCS PER ROLL* / MENGE PRO ROLLE*
S0204	Stal ocynkowana / Galvanized steel/ Stahl verzinkt DIN 3055 SPLOT 6x7	3mm	1,50	0,36	250mb
S0205		4mm	2,74	0,65	150mb
S0206		5mm	4,20	1,00	150mb
S0207	Stal ocynkowana / Galvanized steel/ Stahl verzinkt din 3060 SPLOT 6x19	4mm	2,74	0,65	200mb
S0208		6mm	5,81	1,38	100mb



DRUT NACIĄGOWY TENSION WIRE >> SPANNDRAHT

NR ART. No. ART.	NAZWA / NAME / MATERIAL BEZEICHNUNG / WERKSTOFF	WYMIAR/ DIMENSION/ MAß	CENA ZŁ/MB	PRICE EUR/M PREIS € / M	ILOŚĆ W OPAKOWANIU* / PCS PER PACK* / STÜCK PRO PACKUNG*
S0139	Ocynkowany powlekany/ Galvanized Coated/ Verzinkt Beschichtet	Ø 2,5/3,8	1,17	0,28	100 m
S0140	Ocynkowany/ Galvanized/ Verzinkt	Ø 3,5	1,50	0,36	100 m
S0141	Ocynkowany/ Galvanized/ Verzinkt	Ø 4,0	1,83	0,43	100 m

INNE WYMIARY NA ZAMÓWIENIE
 OTHER DIMENSIONS ON REQUEST
 ANDERE ABMESSUNGEN
 VERFÜGBAR AUF BESTELLUNG



DRUT WIĄZAŁKOWY TIE WIRE >> BINDEDRAHT

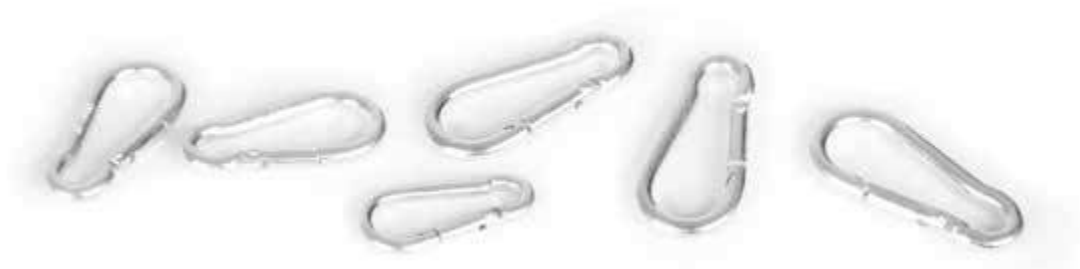


DRUT NIERDZEWNY NA ZAMÓWIENIE
 STAINLESS WIRE ON REQUEST
 EDELSTAHLDRAHT VERFÜGBAR AUF BESTELLUNG

NR ART. No. ART.	NAZWA / NAME / MATERIAL BEZEICHNUNG / WERKSTOFF	WYMIAR/ DIMENSION/ MAß	CENA ZŁ/MB	PRICE EUR/M PREIS € / M	ILOŚĆ W OPAKOWANIU* / PCS PER PACK* / STÜCK PRO PACKUNG*
S0142	Ocynkowany powlekany/ Galvanized Coated/ Verzinkt Beschichtet	Ø 1,2/2,0	0,50	0,12	25 m
S0143	Ocynkowany/ Galvanized/ Verzinkt	Ø 1,2	0,50	0,12	25 m

ZACISK LINOWY DIN 741**WIRE ROPE CLIPS DIN 741 >> SEILKLEMME DIN 741**

NR ART. No. ART.	NAZWA /NAME / MATERIAL BEZEICHNUNG / WERKSTOFF	WYMIAR / DIMENSION / MAß	CENA ZŁ/SZT.	PRICE EUR/PCS PREIS € /ST	ILOŚĆ W OPAKOWANIU* / PCS PER PACK* / STÜCK PRO PACKUNG*
S0181	Stal ocynk galwaniczny/ Electrogalvanized steel/ Stahl galvanisch verzinkt	3mm	0,42	0,10	100
S0182		5mm	0,54	0,13	100
S0183		6mm	0,60	0,15	100

KARABIŃCZYK DO LIN DIN 5299C**CARABINER FOR ROPES DIN 5299C >> DRAHTSEIL DIN 5299C**

NR ART. No. ART.	NAZWA /NAME / MATERIAL BEZEICHNUNG / WERKSTOFF	WYMIAR/ DIMENSION/ MAß	CENA ZŁ/SZT.	PRICE EUR/PCS PREIS € /ST	ILOŚĆ W OPAKOWANIU* / PCS PER PACK* / STÜCK PRO PACKUNG*
S0200	Stal ocynk galwaniczny / Electrogalvanized steel / Stahl galvanisch verzinkt	M4x40	1,28	0,31	100
S0201		M5x50	1,45	0,35	100
S0202		M6x60	1,61	0,38	100
S0203		M8x80	2,14	0,51	100

KAUSZA OCYNKOWANA DO LINY DIN6899B**GALVANIZED STEEL THIMBLE FOR ROPES >> KAUSCH AUS VERZINKTEM STAHL FÜR SEILE**

NR ART. No. ART.	NAZWA /NAME / MATERIAL BEZEICHNUNG / WERKSTOFF	WYMIAR / DIMENSION / MAß	CENA ZŁ/SZT.	PRICE EUR/PCS PREIS € /ST	ILOŚĆ W OPAKOWANIU*** / PCS PER PACK*** / STÜCK PRO PACKUNG***
S0233	Stal ocynk galwaniczny/ Electrogalvanized steel/ Stahl galvanisch verzinkt	4mm	0,68	0,16	100
S0234		5mm	0,73	0,17	100
S0235		6mm	0,88	0,21	100
S0236		8mm	1,27	0,30	100

* Zamów dowolną ilość / Order any amount / Bestellen Sie eine beliebige Menge

PRĘTY SPRĘŻAJĄCE

TENSION BARS >> SPANNSTAB / GEFLECHTSPANNSTAB



INNE WYMIARY NA ZAMÓWIENIE
OTHER DIMENSIONS ON REQUEST
ANDERE ABMESSUNGEN
VERFÜGBAR AUF BESTELLUNG



NR ART. No. ART.	NAZWA /NAME / MATERIAL BEZEICHNUNG / WERKSTOFF	WYMIAR/ DIMENSION/ MAß	CENA ZŁ/SZT.	PRICE EUR/PCS PREIS € /ST	ILOŚĆ W OPAKOWANIU*** / PCS PER PACK*** / STÜCK PRO PACKUNG***
S0124	Stal powlekana tworzywem/ Plastic coated steel/ Stahl mit Plastik beschichtet	Ø 9** x1050	7,06	1,68	10
S0125		Ø 9** x1300	8,38	1,99	10
S0126		Ø 9** x1550	9,66	2,30	10
S0127		Ø 9** x1850	11,54	2,75	10
S0128		Ø 9** x2050	12,77	3,04	10
S0129	Stal ocynk ogniwoy/ Hot dip galvanized steel/ Stahl feuerverzinkt	Ø 8 x1050	8,08	1,92	25
S0130		Ø 8 x1300	8,59	2,05	25
S0131		Ø 8 x1550	9,38	2,23	25
S0174		Ø 8 x1650	11,33	2,70	25
S0132		Ø 8 x1850	11,90	2,83	25
S0133	Ø 8 x2050	12,38	2,95	25	
S0134	Stal ocynk+ RAL6005*/ Galvanized steel+RAL6005*/ Stahl verzinkt+ RAL6005*	Ø 8 x1050	10,28	2,45	25
S0135		Ø 8 x1300	11,95	2,85	25
S0136		Ø 8 x1550	12,91	3,07	25
S0175		Ø 8 x1650	14,11	3,36	25
S0137		Ø 8 x1850	15,42	3,67	25
S0138		Ø 8 x2050	16,50	3,93	25

** Pręt Ø 8 + powleczenie = Ø 9,00 Kolory: zielony, szary, brązowy, niebieski .../ ** Rod Ø. 8 + coating = Ø 9.00 Colours: green, grey, brown, blue .../

** Stange Ø 8 + Beschichtung = Ø 9,00

NACIĄG HAKOWY

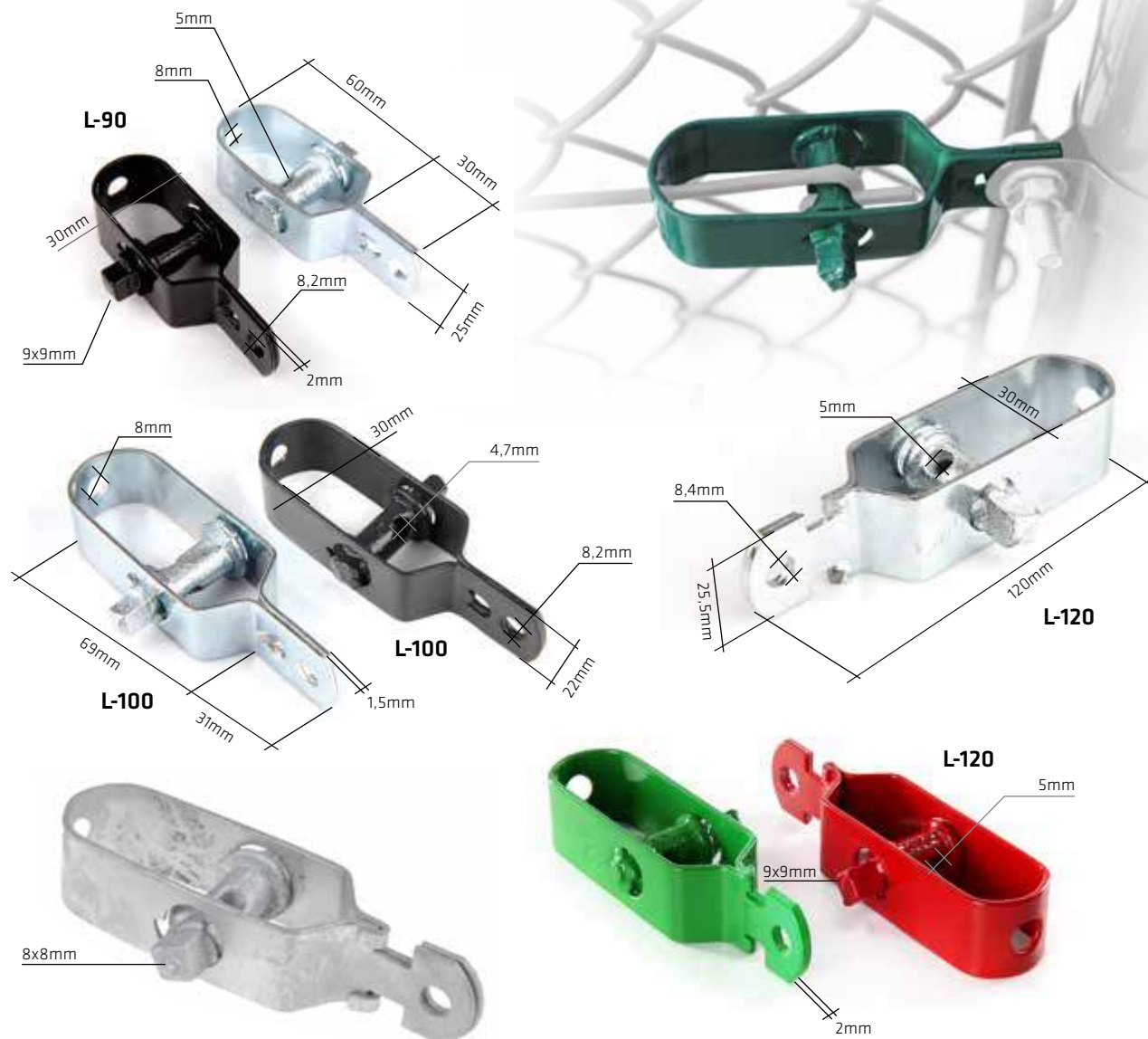
HOOK-TYPE WIRE TIGHTENER >> HAKENDRAHTSPANNER



NR ART. No. ART.	NAZWA /NAME / MATERIAL BEZEICHNUNG / WERKSTOFF	WYMIAR/ DIMENSION/ MAß	CENA ZŁ/SZT.	PRICE EUR/PCS PREIS € /ST	ILOŚĆ W OPAKOWANIU* / PCS PER PACK* / STÜCK PRO PACKUNG*
S0025	Ocynk galwaniczny/ Electrogalvanized/ Galvanisch verzinkt	M8x160	1,93	0,46	100
S0027		M8x195	2,18	0,52	50
S0028		M8x165	2,18	0,52	100
S0237		M8x200	2,18	0,52	50
S0401		M6x150	1,56	0,37	50
S0402		M8x150	1,86	0,44	50
S0403		M10x150	3,00	0,71	50
S0462		M6x150	1,56	0,37	50
S0463		M8x150	1,86	0,44	50
S0464		M10x150	3,00	0,71	50

NAPINACZ DRUTU L-90, L-100 & L-120

TENSION BRACKET L-90, L-100 & L-120 >> DRAHTSPANNER L-90, L-100 & L-120



NR ART. No. ART.	NAZWA /NAME / MATERIAL BEZEICHNUNG / WERKSTOFF	WYMIAR/ DIMENSION/ MAß	CENA ZŁ/SZT.	PRICE EUR/PCS PREIS € /ST	ILOŚĆ W OPAKOWANIU * / PCS PER PACK* / STÜCK PRO PACKUNG*
S0170	O cynk galwaniczny/ Electrogalvanized/ Galvanisch verzinkt	L-90	3,31	0,79	250
S0171	O cynk galwaniczny+ RAL 6005*/ Electrogalvanized+ RAL 6005*/ Galvanisch verzinkt+ RAL 6005*		4,01	0,96	250
S0465	Stal ocynk ogniowy/ Hot dip galvanized steel/ Stahl feuerverzinkt		5,32	1,27	250
S0117	O cynk galwaniczny/ Electrogalvanized/ Galvanisch verzinkt	L-100	3,03	0,72	250
S0118	O cynk galwaniczny+ RAL 6005*/ Electrogalvanized+ RAL 6005*/ Galvanisch verzinkt+ RAL 6005*		3,72	0,89	250
S0466	Stal ocynk ogniowy/ Hot dip galvanized steel/ Stahl feuerverzinkt		5,01	1,19	250
S0120	O cynk galwaniczny/ Electrogalvanized/ Galvanisch verzinkt	L-120 bębenek / cylinder / spannzylinder 14mm	4,07	0,97	150
S0121	O cynk galwaniczny+ RAL 6005*/ Electrogalvanized+ RAL 6005*/ Galvanisch verzinkt+ RAL 6005*		4,81	1,15	150
S0467	Stal ocynk ogniowy/ Hot dip galvanized steel/ Stahl feuerverzinkt		6,88	1,64	150

* Dostępny każdy RAL: 6005, 9005, 8017, 7016, 5010...

* Any RAL available: 6005, 9005, 8017, 7016, 5010...

* Jede RAL-Farbe vorhanden: 6005, 9005, 8017, 7016, 5010...

** Zamów dowolną ilość

** Order any amount

** Bestellen Sie eine beliebige Menge

MISTAL[®]
accessories

UCHWYT POMOCNICZY SŁUPKA - SUBSTYTUT OPASKI POST AUXILIARY BRACKET - BAND SUBSTITUTE >> HILFHALTER FÜR PFOSTEN - ERSATZ FÜR SCHELLE



WKRETY W CENIE ZESTAWU
SCREWS INCLUDED IN THE SET PRICE
SCHRAUBEN IM SET-PREIS ENTHALTEN

WZÓR PRODUKTU PRAWNIE CHRONIONY
PRODUCT DESIGN LEGALLY PROTECTED
PRODUKT MUSTER RECHTLICH GESCHÜTZT
002174003-0001



NR ART. No. ART.	NAZWA /NAME / MATERIAL BEZEICHNUNG / WERKSTOFF	CENA ZŁ/ZESTAW	PRICE EUR/SET PREIS €/SET	ILOŚĆ W OPAKOWANIU** / PCS PER PACK** / STÜCK PRO PACKUNG**
S0031	O cynk ogniowy/ Hot dip galvanized/ Feuerverzinkt	2,37	0,56	250
S0032	O cynk + RAL*/ Galvanized + RAL*/ Verzinkt + RAL*	2,80	0,67	250

UCHWYT POMOCNICZY PODPORY - SUBSTYTUT NAKŁADKI SUPPORT AUXILIARY BRACKET- CAP SUBSTITUTE >> HILFHALTER FÜR STÜTZE - ERSATZ FÜR AUFLAGE



WKRETY W CENIE ZESTAWU
SCREWS INCLUDED IN THE SET PRICE
SCHRAUBEN IM SET-PREIS ENTHALTEN



WZÓR PRODUKTU PRAWNIE CHRONIONY
PRODUCT DESIGN LEGALLY PROTECTED
PRODUKT MUSTER RECHTLICH GESCHÜTZT
002174003-0001



NR ART. No. ART.	NAZWA /NAME / MATERIAL BEZEICHNUNG / WERKSTOFF	CENA ZŁ/ZESTAW	PRICE EUR/SET PREIS €/SET	ILOŚĆ W OPAKOWANIU** / PCS PER PACK** / STÜCK PRO PACKUNG**
S0033	O cynk ogniowy/ Hot dip galvanized/ Feuerverzinkt	4,57	1,09	250
S0034	O cynk + RAL*/ Galvanized + RAL*/ Verzinkt + RAL*	5,06	1,20	250

NAKŁADKI DO MOCOWANIA PODPORY ALUMINIOWE, STALOWE I Z TWORZYWA

ALUMINIUM, STEEL AND PLASTIC SUPPORT FASTENING CAPS >>

AUFLAGEN FÜR BEFESTIGUNG STÜTZEN AUS ALUMINIUM, STAHL UND KUNSTSTOFF



Tworzywo sztuczne / Plastic / Plastik

Aluminium

Stal / Steel / Stahl

NR ART. No. ART.	NAZWA / NAME / MATERIAL BEZEICHNUNG / WERKSTOFF	WYMIAR / DIMENSION / MAß	CENA ZŁ/SZT.	PRICE EUR /PCS PREIS € /ST	ILOŚĆ W OPAKOWANIU** / PCS PER PACK** / STÜCK PRO PACKUNG**
A00002	Aluminium	Ø 38	6,62	1,58	200
A00003	Aluminium+ RAL *	Ø 38	7,48	1,78	200
A00006	Aluminium	Ø 42	6,76	1,61	200
A00007	Aluminium+ RAL *	Ø 42	7,80	1,79	200
A00009	Aluminium	Ø 48	8,13	1,94	200
A00010	Aluminium+ RAL *	Ø 48	9,63	2,30	200
A00011	Aluminium	Ø 60	11,56	2,75	200
A00012	Aluminium+ RAL *	Ø 60	12,98	3,19	200
A00013	Aluminium	Ø 76	64,94	15,46	200
A00014	Aluminium+ RAL *	Ø 76	67,03	15,96	200
A00084	Tworzywo sztuczne / Plastic / Plastik	Ø 38	3,15	0,75	200
A00004	Tworzywo sztuczne / Plastic / Plastik	Ø 42	3,85	0,92	200
S0184	Stal / Steel / Stahl	40x60	14,20	3,38	200
S0185	Stal / Steel / Stahl + RAL *	40x60	16,59	3,95	200

* Dostępny każdy RAL: 6005, 9005, 8017, 7016, 5010...

* Any RAL available: 6005, 9005, 8017, 7016, 5010...

* Jede RAL-Farbe vorhanden: 6005, 9005, 8017, 7016, 5010...

** Zamów dowolną ilość

** Order any amount

** Bestellen Sie eine beliebige Menge

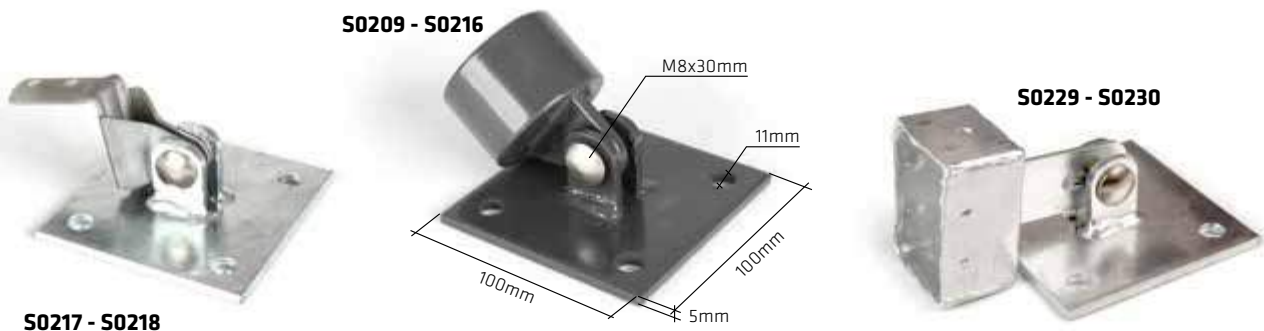
MISTAL[®]
ACCESSORIES

ŚRUBA HAKOWA DO PODPORY HOOK SCREW FOR SUPPORT >> HAKENSCHRAUBE FÜR UNTERSTÜTZUNG



NR ART. No. ART.	NAZWA /NAME / MATERIAL BEZEICHNUNG / WERKSTOFF	WYMIAR / DIMENSION / MAB	CENA ZŁ/SZT.	PRICE EUR/PCS PREIS € /ST	ILOŚĆ W OPAKOWANIU* / PCS PER PACK* / STÜCK PRO PACKUNG*
A00083	Stal nierdzewna Stainless steel / Stahl rostfrei	8x45	3,78	0,90	500

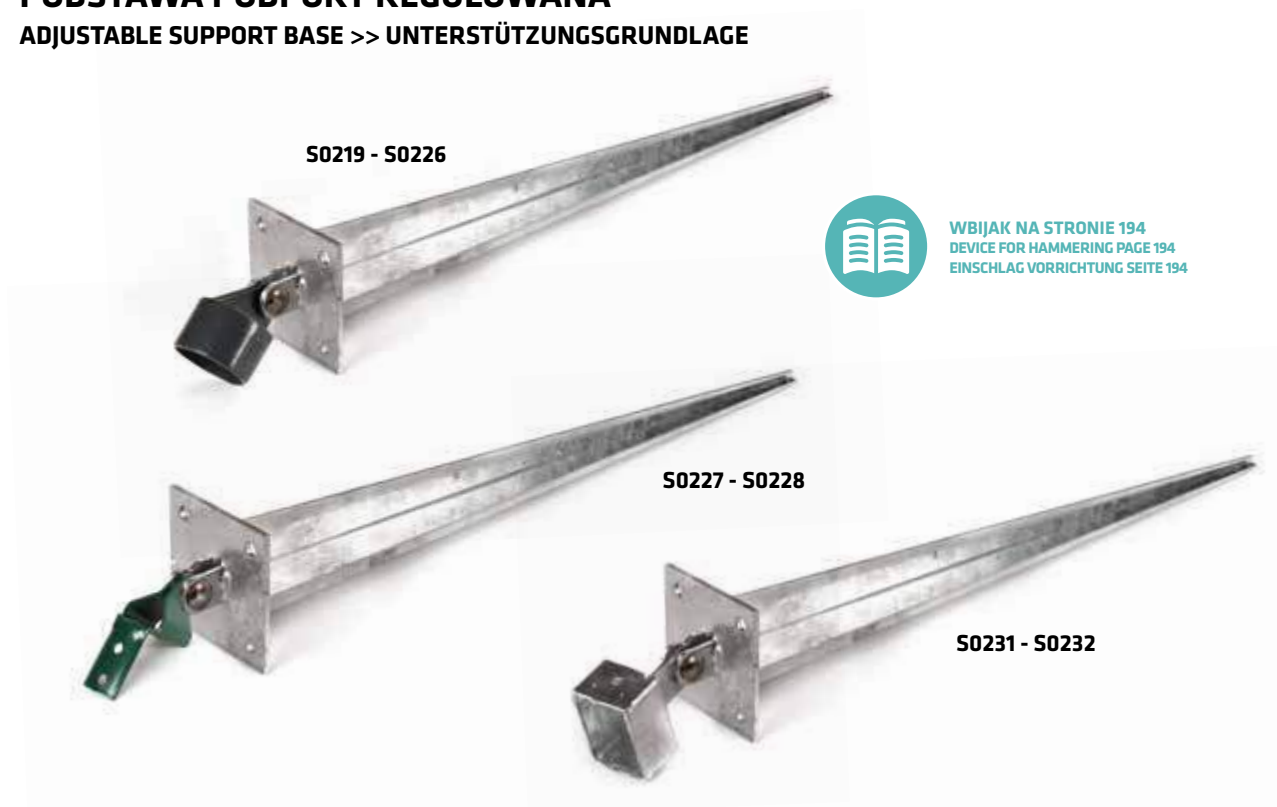
PODSTAWA PODPORY REGULOWANA ADJUSTABLE SUPPORT BASE >> UNTERSTÜTZUNGSGRUNDLAGE



NR ART. No. ART.	NAZWA /NAME / MATERIAL BEZEICHNUNG / WERKSTOFF	WYMIAR/ DIMENSION / MAB	CENA ZŁ/SZT.	PRICE EUR/PCS PREIS € /ST	ILOŚĆ W OPAKOWANIU** / PCS PER PACK** / STÜCK PRO PACKUNG**
S0209	Ocynk ogniowy / Hot dip galvanized / Feuerverzinkt	Ø 38	32,89	7,83	10
S0210	Ocynk ogniowy + RAL* /Galvanized + RAL* / Feuerverzinkt + RAL*		35,09	8,35	10
S0211	Ocynk ogniowy / Hot dip galvanized / Feuerverzinkt	Ø 42	33,80	8,05	10
S0212	Ocynk ogniowy + RAL* /Galvanized + RAL* / Feuerverzinkt + RAL*		36,00	8,57	10
S0213	Ocynk ogniowy / Hot dip galvanized / Feuerverzinkt	Ø 48	34,43	8,20	10
S0214	Ocynk ogniowy + RAL* /Galvanized + RAL* / Feuerverzinkt + RAL*		36,63	8,72	10
S0215	Ocynk ogniowy / Hot dip galvanized / Feuerverzinkt	Ø 60	37,46	8,92	10
S0216	Ocynk ogniowy + RAL* /Galvanized + RAL* / Feuerverzinkt + RAL*		40,10	9,55	10
S0217	Ocynk ogniowy / Hot dip galvanized / Feuerverzinkt	Uniwersalny/ Universal	33,43	7,96	10
S0218	Ocynk ogniowy + RAL* /Galvanized + RAL* / Feuerverzinkt + RAL*		35,42	8,43	10
S0229	Ocynk ogniowy / Hot dip galvanized / Feuerverzinkt	40x60mm	42,02	10,00	10
S0230	Ocynk ogniowy + RAL* /Galvanized + RAL* / Feuerverzinkt + RAL*		47,50	11,31	10

PODSTAWA PODPORY REGULOWANA

ADJUSTABLE SUPPORT BASE >> UNTERSTÜTZUNGSGRUNDLAGE



WBIJAK NA STRONIE 194
DEVICE FOR HAMMERING PAGE 194
EINSCHLAG VORRICHTUNG SEITE 194

NR ART. No. ART.	NAZWA /NAME / MATERIAL BEZEICHNUNG / WERKSTOFF	WYMIAR/ DIMENSION/ MAß	CENA ZŁ/SZT.	PRICE EUR/PCS PREIS € /ST	ILOŚĆ W OPAKOWANIU** / PCS PER PACK** / STÜCK PRO PACKUNG**
S0219	O cynk ogniowy / Hot dip galvanized / Feuerverzinkt	Ø 38	52,98	12,61	10
S0220	O cynk ogniowy + RAL* / Galvanized + RAL* / Feuerverzinkt + RAL*		53,57	12,75	10
S0221	O cynk ogniowy / Hot dip galvanized / Feuerverzinkt	Ø 42	54,12	12,89	10
S0222	O cynk ogniowy + RAL* / Galvanized + RAL* / Feuerverzinkt + RAL*		54,78	13,04	10
S0223	O cynk ogniowy / Hot dip galvanized / Feuerverzinkt	Ø 48	55,79	13,28	10
S0224	O cynk ogniowy + RAL* / Galvanized + RAL* / Feuerverzinkt + RAL*		56,54	13,46	10
S0225	O cynk ogniowy / Hot dip galvanized / Feuerverzinkt	Ø 60	59,31	14,12	10
S0226	O cynk ogniowy + RAL* / Galvanized + RAL* / Feuerverzinkt + RAL*		60,19	14,33	10
S0227	O cynk ogniowy / Hot dip galvanized / Feuerverzinkt	Uniwersalny/ Universal	54,07	12,87	10
S0228	O cynk ogniowy + RAL* / Galvanized + RAL* / Feuerverzinkt + RAL*		55,33	13,17	10
S0231	O cynk ogniowy / Hot dip galvanized / Feuerverzinkt	40x60mm	57,54	13,70	10
S0232	O cynk ogniowy + RAL* / Galvanized + RAL* / Feuerverzinkt + RAL*		58,85	14,01	10

* Dostępny każdy RAL: 6005, 9005, 8017, 7016, 5010...

* Any RAL available: 6005, 9005, 8017, 7016, 5010...

* Jede RAL-Farbe vorhanden: 6005, 9005, 8017, 7016, 5010...

** Zamów dowolną ilość

** Order any amount

** Bestellen Sie eine beliebige Menge

MISTAL[®]
accessories

ZŁĄCZKI DRAŻKA GÓRNEGO

TOP RAIL SLEEVES >> VERBINDUNGSELEMENT DER OBERSTANGE



TYP LEKKI
LIGHT TYPE >> LEICHT

TYP CIĘŻKI
HEAVY TYPE >> SCHWER

NR. ART ART No.	NAZWA /NAME / MATERIAL BEZEICHNUNG / WERKSTOFF	TYP	WYMIAR / DIMENSION / MAß	CENA ZŁ/SZT.	PRICE € /ST	ILOŚĆ W OPAKOWANIU** / PCS PER PACK** / STÜCK PRO PACKUNG**
A00015	Aluminium	LEKKI / LIGHT / LEICHT	Ø 42	11,62	2,77	250
A00016	Aluminium+ RAL *	LEKKI / LIGHT / LEICHT	Ø 42	12,78	3,04	250
A00087	Aluminium	CIĘŻKI / HEAVY / SCHWER	Ø 42	14,05	3,35	250
A00088	Aluminium+ RAL *	CIĘŻKI / HEAVY / SCHWER	Ø 42	15,14	3,61	250
A00019	Aluminium	CIĘŻKI / HEAVY / SCHWER	Ø 48	19,60	4,66	250
A00020	Aluminium+ RAL *	CIĘŻKI / HEAVY / SCHWER	Ø 48	19,92	4,75	250
A00021	Aluminium	CIĘŻKI / HEAVY / SCHWER	Ø 60	23,24	5,53	250
A00022	Aluminium+ RAL *	CIĘŻKI / HEAVY / SCHWER	Ø 60	24,07	5,73	250

GŁOWICE DRAŻKA GÓRNEGO

TOP RAIL END CAPS >> KOPFSTÜCKE DER OBERSTANGE



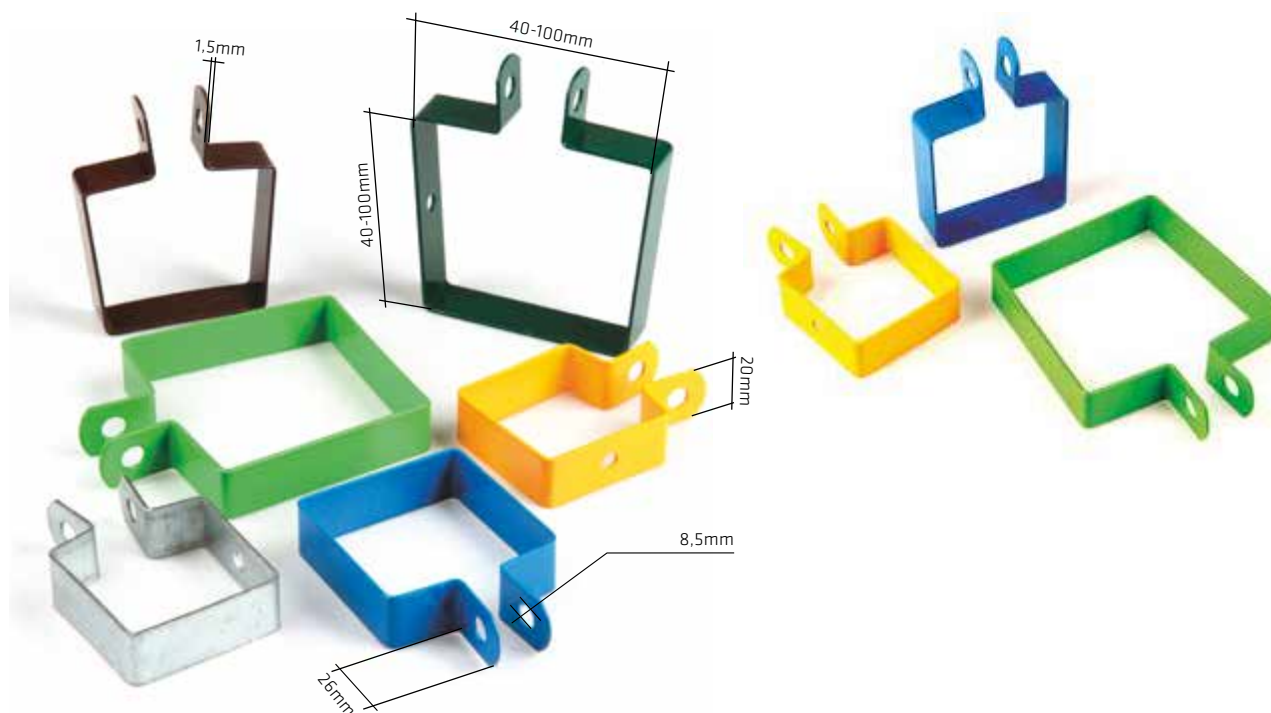
DOSTĘPNE WERSJE STALOWE
STEEL VERSION AVAILABLE ON REQUEST
VERFÜGBAR IN STAHL



NR ART. No. ART.	NAZWA /NAME / MATERIAL BEZEICHNUNG / WERKSTOFF	WYMIAR / DIMENSION / MAß	CENA ZŁ/SZT.	PRICE EUR /PCS PREIS € /ST	ILOŚĆ W OPAKOWANIU** / PCS PER PACK** / STÜCK PRO PACKUNG**
A00023	Aluminium	Ø 42/42	19,03	4,53	100
A00024	Aluminium+ RAL *	Ø 42/42	20,16	4,80	100
A00025	Aluminium	Ø 48/42	10,87	2,59	100
A00026	Aluminium+ RAL *	Ø 48/42	12,29	2,93	100
A00027	Aluminium	Ø 60/42	12,13	2,89	100
A00028	Aluminium+ RAL *	Ø 60/42	13,55	3,23	100
A00029	Aluminium	Ø 76/42	28,50	6,79	100
A00030	Aluminium+ RAL *	Ø 76/42	29,89	7,12	100
A00031	Aluminium	Ø 48/48	20,46	4,87	100
A00032	Aluminium+ RAL *	Ø 48/48	21,85	5,20	100
A00037	Aluminium	40x60/42	30,22	7,19	100
A00038	Aluminium+ RAL *	40x60/42	31,63	7,53	100
S0404	Aluminium	60/60	22,41	5,34	100
S0405	Aluminium+ RAL *	60/60	24,07	5,73	100

OPASKA METALOWA KWADRATOWA

SQUARE METAL BRACE >> METALLSCHELLE QUADRATISCH



NR ART. No. ART.	NAZWA / NAME / MATERIAL BEZEICHNUNG / WERKSTOFF	WYMIAR / DIMENSION / MAß	CENA ZŁ/SZT.	PRICE EUR/PCS PREIS € /ST	ILOŚĆ W OPAKOWANIU** / PCS PER PACK** / STÜCK PRO PACKUNG**
S0090	Stal ocynk galwaniczny / Electrogalvanized steel / Stahl galvanisch verzinkt	40x40/20x1,5	2,14	0,52	100
S0092	Stal ocynk+ RAL* / Electrogalvanized steel + RAL* / Stahl galvanisch verzinkt + RAL*	40x40/20x1,5	2,72	0,65	100
S0094	Stal ocynk galwaniczny / Electrogalvanized steel / Stahl galvanisch verzinkt	50x50/20x1,5	2,32	0,55	100
S0096	Stal ocynk+ RAL* / Electrogalvanized steel + RAL* / Stahl galvanisch verzinkt + RAL*	50x50/20x1,5	3,08	0,73	100
S0098	Stal ocynk galwaniczny / Electrogalvanized steel / Stahl galvanisch verzinkt	60x60/20x1,5	2,51	0,6	100
S0100	Stal ocynk+ RAL* / Electrogalvanized steel + RAL* / Stahl galvanisch verzinkt + RAL*	60x60/20x1,5	3,26	0,78	100
S0102	Stal ocynk galwaniczny / Electrogalvanized steel / Stahl galvanisch verzinkt	70x70/20x1,5	2,7	0,65	100
S0104	Stal ocynk+ RAL* / Electrogalvanized steel + RAL* / Stahl galvanisch verzinkt + RAL*	70x70/20x1,5	3,45	0,82	100
S0106	Stal ocynk galwaniczny / Electrogalvanized steel / Stahl galvanisch verzinkt	80x80/20x1,5	2,88	0,69	100
S0108	Stal ocynk+ RAL* / Electrogalvanized steel + RAL* / Stahl galvanisch verzinkt + RAL*	80x80/20x1,5	3,63	0,87	100
S0110	Stal ocynk galwaniczny / Electrogalvanized steel / Stahl galvanisch verzinkt	90x90/20x1,5	3,07	0,73	100
S0112	Stal ocynk+ RAL* / Electrogalvanized steel + RAL* / Stahl galvanisch verzinkt + RAL*	90x90/20x1,5	3,82	0,91	100
S0114	Stal ocynk galwaniczny / Electrogalvanized steel / Stahl galvanisch verzinkt	100x100/20x1,5	3,26	0,78	100
S0116	Stal ocynk+ RAL* / Electrogalvanized steel + RAL* / Stahl galvanisch verzinkt + RAL*	100x100/20x1,5	4,02	0,96	100

* Dostępny każdy RAL: 6005, 9005, 8017, 7016, 5010...

* Any RAL available: 6005, 9005, 8017, 7016, 5010...

* Jede RAL-Farbe vorhanden: 6005, 9005, 8017, 7016, 5010...

** Zamów dowolną ilość

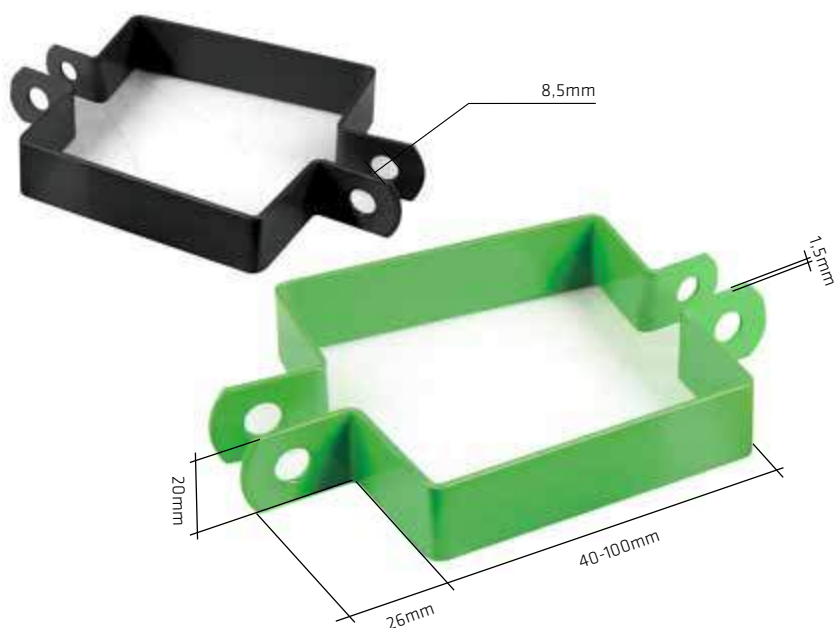
** Order any amount

** Bestellen Sie eine beliebige Menge

MISTAL[®]
ACCESSORIES

OPASKA POŚREDNIA KWADRATOWA

SQUARE MESH BAND - MIDDLE >> MASCHENDRAHTSCHELLE - MITTEL QUADRATISCH



NR ART. No. ART.	NAZWA /NAME / MATERIAL BEZEICHNUNG / WERKSTOFF	WYMIAR/ DIMENSION/ MAß	CENA ZŁ/SZT.	PRICE EUR/PCS PREIS € /ST	ILOŚĆ W OPAKOWANIU** / PCS PER PACK** / STÜCK PRO PACKUNG**
S0406	Stal ocynk galwaniczny / Electrogalvanized steel / Stahl galvanisch verzinkt	40x40/20x1,5	2,72	0,65	100
S0407	Stal ocynk+ RAL* / Electrogalvanized steel + RAL* / Stahl galvanisch verzinkt + RAL*	40x40/20x1,5	3,69	0,88	100
S0408	Stal ocynk galwaniczny / Electrogalvanized steel / Stahl galvanisch verzinkt	50x50/20x1,5	2,93	0,70	100
S0409	Stal ocynk+ RAL* / Electrogalvanized steel + RAL* / Stahl galvanisch verzinkt + RAL*	50x50/20x1,5	4,14	0,99	100
S0410	Stal ocynk galwaniczny / Electrogalvanized steel / Stahl galvanisch verzinkt	60x60/20x1,5	3,15	0,75	100
S0411	Stal ocynk+ RAL* / Electrogalvanized steel + RAL* / Stahl galvanisch verzinkt + RAL*	60x60/20x1,5	4,37	1,05	100
S0412	Stal ocynk galwaniczny / Electrogalvanized steel / Stahl galvanisch verzinkt	70x70/20x1,5	3,37	0,81	100
S0413	Stal ocynk+ RAL* / Electrogalvanized steel + RAL* / Stahl galvanisch verzinkt + RAL*	70x70/20x1,5	4,61	1,10	100
S0414	Stal ocynk galwaniczny / Electrogalvanized steel / Stahl galvanisch verzinkt	80x80/20x1,5	3,57	0,85	100
S0415	Stal ocynk+ RAL* / Electrogalvanized steel + RAL* / Stahl galvanisch verzinkt + RAL*	80x80/20x1,5	4,84	1,16	100
S0416	Stal ocynk galwaniczny / Electrogalvanized steel / Stahl galvanisch verzinkt	90x90/20x1,5	3,79	0,91	100
S0417	Stal ocynk+ RAL* / Electrogalvanized steel + RAL* / Stahl galvanisch verzinkt + RAL*	90x90/20x1,5	5,09	1,22	100
S0418	Stal ocynk galwaniczny / Electrogalvanized steel / Stahl galvanisch verzinkt	100x100/20x1,5	4,01	0,96	100
S0419	Stal ocynk+ RAL* / Electrogalvanized steel + RAL* / Stahl galvanisch verzinkt + RAL*	100x100/20x1,5	5,34	1,28	100

OPASKA METALOWA

METAL BRACE BAND >> METALLSCHELLE



NR ART. No. ART.	NAZWA /NAME / MATERIAL BEZEICHNUNG / WERKSTOFF	WYMIAR / DIMENSION/ MAß	CENA ZŁ/SZT.	PRICE EUR/PCS PREIS € /ST	ILOŚĆ W OPAKOWANIU** / PCS PER PACK** / STÜCK PRO PACKUNG**
S0035	Stal ocynkowana/ Galvanized steel/ Stahl verzinkt	Ø 38x20x1,0	0,84	0,20	100
S0036	Stal ocynkowana+ RAL*/ Galvanized steel+ RAL*/ Stahl verzinkt + RAL*	Ø 38x20x1,0	1,17	0,28	100
S0037	Stal ocynkowana/ Galvanized steel/ Stahl verzinkt	Ø 42x20x1,0	0,84	0,20	100
S0038	Stal ocynkowana+ RAL*/ Galvanized steel+ RAL*/ Stahl verzinkt + RAL*	Ø 42x20x1,0	1,17	0,28	100
S0149	Stal ocynkowana/ Galvanized steel/ Stahl verzinkt	Ø 45x20x1,0	0,91	0,22	100
S0150	Stal ocynkowana + RAL*/ Galvanized steel + RAL*/ Stahl verzinkt + RAL*	Ø 45x20x1,0	1,23	0,29	100
S0039	Stal ocynkowana/ Galvanized steel/ Stahl verzinkt	Ø 48x20x1,0	0,76	0,18	100
S0040	Stal ocynkowana+ RAL*/ Galvanized steel+ RAL*/ Stahl verzinkt + RAL*	Ø 48x20x1,0	1,32	0,31	100
S0041	Stal ocynkowana/ Galvanized steel/ Stahl verzinkt	Ø 50x20x1,0	0,97	0,23	100
S0042	Stal ocynkowana+ RAL*/ Galvanized steel+ RAL*/ Stahl verzinkt + RAL*	Ø 50x20x1,0	1,36	0,32	100
S0043	Stal ocynkowana/ Galvanized steel/ Stahl verzinkt	Ø 60x20x1,0	0,93	0,22	100
S0044	Stal ocynkowana+ RAL*/ Galvanized steel+ RAL*/ Stahl verzinkt + RAL*	Ø 60x20x1,0	1,49	0,35	100
S0045	Stal ocynkowana/ Galvanized steel/ Stahl verzinkt	Ø 75x20x1,0	1,36	0,32	100
S0046	Stal ocynkowana+ RAL*/ Galvanized steel+ RAL*/ Stahl verzinkt + RAL*	Ø 75x20x1,0	1,75	0,42	100
S0047	Stal ocynkowana/ Galvanized steel/ Stahl verzinkt	Ø 90x20x1,0	1,56	0,37	100
S0048	Stal ocynkowana+ RAL*/ Galvanized steel+ RAL*/ Stahl verzinkt + RAL*	Ø 90x20x1,0	1,88	0,45	100
S0049	Stal inox/ Inox steel/ Stahl Inox	Ø 38x20x1,0	2,49	0,59	100
S0050	Stal inox+ RAL**/ Inox steel+ RAL*/ Stahl Inox+ RAL*	Ø 38x20x1,0	2,88	0,69	100
S0051	Stal inox/ Inox steel/ Stahl Inox	Ø 42x20x1,0	2,70	0,64	100
S0052	Stal inox+ RAL*/ Inox steel+ RAL*/ Stahl Inox+ RAL*	Ø 42x20x1,0	3,09	0,74	100
S0053	Stal inox/ Inox steel/ Stahl Inox	Ø 48x20x1,0	2,80	0,67	100
S0054	Stal inox+ RAL*/ Inox steel+ RAL*/ Stahl Inox+ RAL*	Ø 48x20x1,0	3,19	0,76	100
S0057	Stal inox/ Inox steel/ Stahl Inox	Ø 60x20x1,0	3,39	0,81	100
S0058	Stal inox+ RAL*/ Inox steel+ RAL*/ Stahl Inox+ RAL*	Ø 60x20x1,0	3,78	0,90	100
S0059	Stal inox/ Inox steel/ Stahl Inox	Ø 75x20x1,0	4,40	1,05	100
S0060	Stal inox+ RAL*/ Inox steel+ RAL*/ Stahl Inox+ RAL*	Ø 75x20x1,0	5,11	1,22	100

Stal nierdzewna / Stainless Steel / Stahl rostfrei

* Dostępny każdy RAL: 6005, 9005, 8017, 7016, 5010...

* Any RAL available: 6005, 9005, 8017, 7016, 5010...

* Jede RAL-Farbe vorhanden: 6005, 9005, 8017, 7016, 5010...

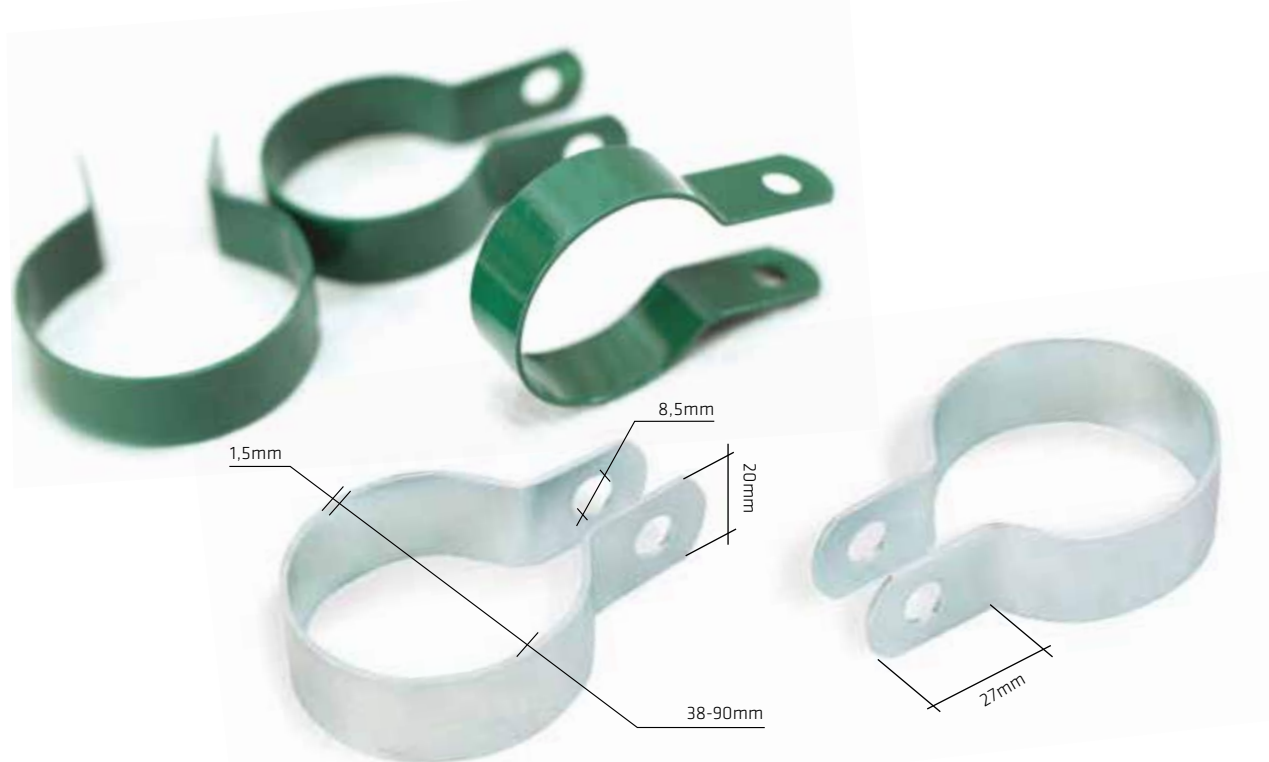
** Zamów dowolną ilość

** Order any amount

** Bestellen Sie eine beliebige Menge

MISTAL[®]
ACCESSORIES

OPASKA METALOWA WZMOCNIONA HEAVY-DUTY METAL BRACE BAND >> METALLSCHELLE VERSTÄRKT



NR ART. No. ART.	NAZWA /NAME / MATERIAL BEZEICHNUNG / WERKSTOFF	WYMIAR / DIMENSION/ MAß	CENA ZŁ/SZT.	PRICE EUR/PCS PREIS € /ST	ILOŚĆ W OPAKOWANIU*** / PCS PER PACK*** / STÜCK PRO PACKUNG***
S0176	Stal ocynk galwaniczny **/ Electrogalvanized steel **/ Stahl galvanisch verzinkt **	Ø 38x20x1,50	1,75	0,42	100
S0177	Stal ocynk+ RAL* / Electrogalvanized steel + RAL* / Stahl galvanisch verzinkt + RAL*	Ø 38x20x1,50	2,20	0,53	100
S0063	Stal ocynk galwaniczny **/ Electrogalvanized steel **/ Stahl galvanisch verzinkt **	Ø 42x20x1,50	1,75	0,42	100
S0064	Stal ocynk+ RAL* / Electrogalvanized steel + RAL* / Stahl galvanisch verzinkt + RAL*	Ø 42x20x1,50	2,20	0,53	100
S0065	Stal ocynk galwaniczny **/ Electrogalvanized steel **/ Stahl galvanisch verzinkt **	Ø 48x20x1,50	1,82	0,44	100
S0066	Stal ocynk+ RAL* / Electrogalvanized steel + RAL* / Stahl galvanisch verzinkt + RAL*	Ø 48x20x1,50	2,27	0,54	100
S0067	Stal ocynk galwaniczny **/ Electrogalvanized steel **/ Stahl galvanisch verzinkt **	Ø 50x20x1,50	1,82	0,44	100
S0068	Stal ocynk+ RAL* / Electrogalvanized steel + RAL* / Stahl galvanisch verzinkt + RAL*	Ø 50x20x1,50	2,27	0,54	100
S0069	Stal ocynk galwaniczny **/ Electrogalvanized steel **/ Stahl galvanisch verzinkt **	Ø 60x20x1,50	2,51	0,60	100
S0070	Stal ocynk+ RAL* / Electrogalvanized steel + RAL* / Stahl galvanisch verzinkt + RAL*	Ø 60x20x1,50	2,96	0,71	100
S0071	Stal ocynk galwaniczny **/ Electrogalvanized steel **/ Stahl galvanisch verzinkt **	Ø 75x20x1,50	2,86	0,68	100
S0072	Stal ocynk+ RAL* / Electrogalvanized steel + RAL* / Stahl galvanisch verzinkt + RAL*	Ø 75x20x1,50	3,32	0,79	100
S0073	Stal ocynk galwaniczny **/ Electrogalvanized steel **/ Stahl galvanisch verzinkt **	Ø 90x20x1,50	3,08	0,73	100
S0074	Stal ocynk+ RAL* / Electrogalvanized steel + RAL* / Stahl galvanisch verzinkt + RAL*	Ø 90x20x1,50	3,60	0,86	100

* Dostępny każdy RAL: 6005, 9005, 8017, 7016, 5010...

* Any RAL available: 6005, 9005, 8017, 7016, 5010...

* Jede RALFarbe vorhanden: 6005, 9005, 8017, 7016, 5010...

**Ocynk ogniowy + 0,05zł/szt. / 0,01E/pcs - min. 500 szt./pcs/

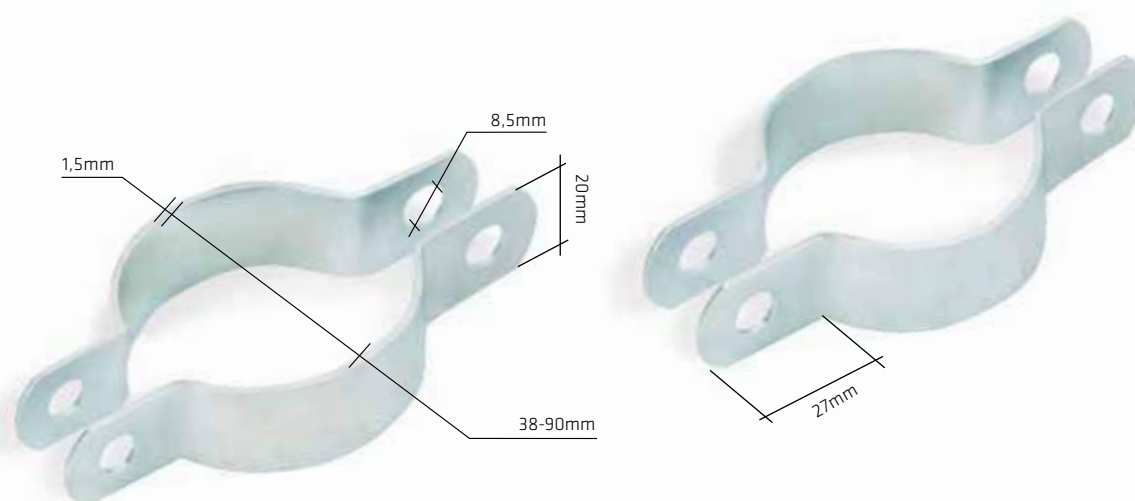
**Hot dip galvanized + 0.05 PLN/pcs. / 0,01EUR/pcs - min. 500 pcs/

**Feuerverzinkt + 0,05 PLN/St. / 0,01E/pcs - min. 500 St./pcs

*** Zamów dowolną ilość / Order any amount / Bestellen Sie eine beliebige Menge

OPASKA POŚREDNIA WZMOCNIONA

HEAVY-DUTY MESH BAND - MIDDLE >> VERSTÄRKT MASCHENDRAHTSCHELLE - MITTEL



NR ART. No. ART.	NAZWA / NAME / MATERIAL BEZEICHNUNG / WERKSTOFF	WYMIAR / DIMENSION / MAß	CENA ZŁ/SZT.	PRICE EUR/PCS PREIS € / ST	ILOŚĆ W OPAKOWANIU*** / PCS PER PACK*** / STÜCK PRO PACKUNG***
S0420	Stal ocynk galwaniczny ** / Electrogalvanized steel ** / Stahl galvanisch verzinkt **	Ø 38x20x1,50	2,19	0,53	100
S0421	Stal ocynk+ RAL* / Electrogalvanized steel + RAL* / Stahl galvanisch verzinkt + RAL*	Ø 38x20x1,50	3,15	0,75	100
S0422	Stal ocynk galwaniczny ** / Electrogalvanized steel ** / Stahl galvanisch verzinkt **	Ø 42x20x1,50	2,19	0,53	100
S0423	Stal ocynk+ RAL* / Electrogalvanized steel + RAL* / Stahl galvanisch verzinkt + RAL*	Ø 42x20x1,50	3,15	0,75	100
S0424	Stal ocynk galwaniczny ** / Electrogalvanized steel ** / Stahl galvanisch verzinkt **	Ø 48x20x1,50	2,27	0,55	100
S0425	Stal ocynk+ RAL* / Electrogalvanized steel + RAL* / Stahl galvanisch verzinkt + RAL*	Ø 48x20x1,50	3,24	0,78	100
S0426	Stal ocynk galwaniczny ** / Electrogalvanized steel ** / Stahl galvanisch verzinkt **	Ø 50x20x1,50	2,27	0,55	100
S0427	Stal ocynk+ RAL* / Electrogalvanized steel + RAL* / Stahl galvanisch verzinkt + RAL*	Ø 50x20x1,50	3,24	0,78	100
S0428	Stal ocynk galwaniczny ** / Electrogalvanized steel ** / Stahl galvanisch verzinkt **	Ø 60x20x1,50	3,03	0,73	100
S0429	Stal ocynk+ RAL* / Electrogalvanized steel + RAL* / Stahl galvanisch verzinkt + RAL*	Ø 60x20x1,50	4,14	0,99	100
S0430	Stal ocynk galwaniczny ** / Electrogalvanized steel ** / Stahl galvanisch verzinkt **	Ø 75x20x1,50	3,41	0,82	100
S0431	Stal ocynk+ RAL* / Electrogalvanized steel + RAL* / Stahl galvanisch verzinkt + RAL*	Ø 75x20x1,50	4,62	1,11	100
S0432	Stal ocynk galwaniczny ** / Electrogalvanized steel ** / Stahl galvanisch verzinkt **	Ø 90x20x1,50	3,66	0,88	100
S0433	Stal ocynk+ RAL* / Electrogalvanized steel + RAL* / Stahl galvanisch verzinkt + RAL*	Ø 90x20x1,50	5,00	1,19	100

* Dostępny każdy RAL: 6005, 9005, 8017, 7016, 5010...

* Any RAL available: 6005, 9005, 8017, 7016, 5010...

* Jede RALFarbe vorhanden: 6005, 9005, 8017, 7016, 5010...

**Ocynk ogniowy + 0,05zł/szt. / 0,01E/pcs - min. 500 szt./pcs/

**Hot dip galvanized + 0.05 PLN/pcs. / 0,01EUR/pcs - min. 500 pcs/

**Feuerverzinkt + 0,05 PLN/St. / 0,01E/pcs - min. 500 St./pcs

*** Zamów dowolną ilość / Order any amount / Bestellen Sie eine beliebige Menge

OPASKA METALOWA WZMOCNIONA STAL NIERDZEWNA

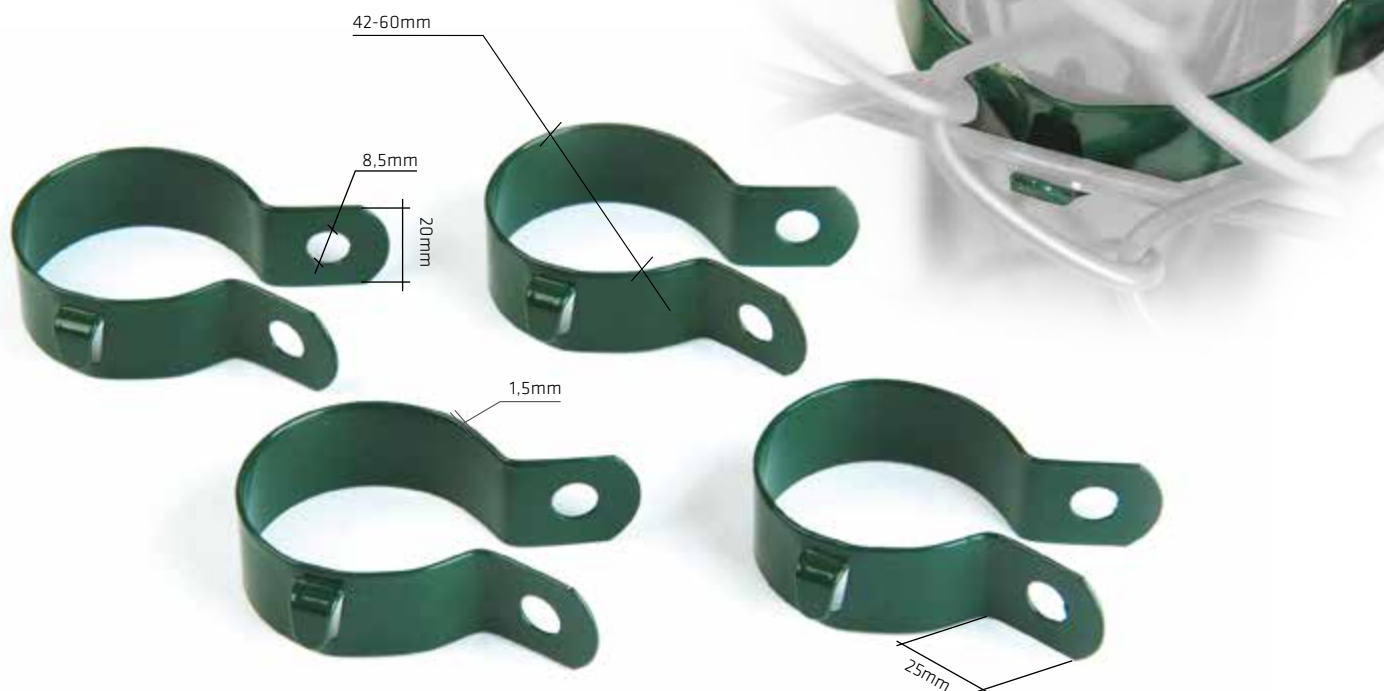
HEAVY-DUTY METAL BRACE BAND INOX STEEL >> METALLSCHELLE VERSTÄRKT STAHL INOX



NR ART. No. ART.	NAZWA /NAME / MATERIAL BEZEICHNUNG / WERKSTOFF	WYMIAR/ DIMENSION/ MAß	CENA ZŁ/SZT.	PRICE EUR/PCS PREIS € /ST	ILOŚĆ W OPAKOWANIU** / PCS PER PACK** / STÜCK PRO PACKUNG**
S0434	Stal inox/ Inox steel/ Stahl Inox	Ø 38x20x1,5	3,20	0,76	100
S0435	Stal inox + RAL*/ Inox steel + RAL*/ Stahl Inox + RAL*	Ø 38x20x1,5	3,82	0,91	100
S0151	Stal inox/ Inox steel/ Stahl Inox	Ø 42x20x1,5	3,52	0,84	100
S0152	Stal inox + RAL*/ Inox steel + RAL*/ Stahl Inox + RAL*	Ø 42x20x1,5	4,02	0,96	100
S0153	Stal inox/ Inox steel/ Stahl Inox	Ø 48x20x1,5	3,72	0,89	100
S0154	Stal inox + RAL*/ Inox steel + RAL*/ Stahl Inox + RAL*	Ø 48x20x1,5	4,22	1,00	100
S0155	Stal inox/ Inox steel/ Stahl Inox	Ø 50x20x1,5	3,92	0,93	100
S0156	Stal inox + RAL*/ Inox steel + RAL*/ Stahl Inox + RAL*	Ø 50x20x1,5	4,42	1,05	100
S0157	Stal inox/ Inox steel/ Stahl Inox	Ø 60x20x1,5	4,12	0,98	100
S0158	Stal inox + RAL*/ Inox steel + RAL*/ Stahl Inox + RAL*	Ø 60x20x1,5	4,62	1,10	100
S0159	Stal inox/ Inox steel/ Stahl Inox	Ø 75x20x1,5	4,42	1,05	100
S0160	Stal inox + RAL*/ Inox steel + RAL*/ Stahl Inox + RAL*	Ø 75x20x1,5	5,02	1,19	100

OPASKA METALOWA Z HAKIEM

METAL BAND WITH HOOK >> METALLSCHELLE MIT HAKEN



NR ART. No. ART.	NAZWA /NAME / MATERIAL BEZEICHNUNG / WERKSTOFF	WYMIAR/ DIMENSION/ MAß	CENA ZŁ/SZT.	PRICE EUR/PCS PREIS € /ST	ILOŚĆ W OPAKOWANIU** / PCS PER PACK** / STÜCK PRO PACKUNG**
S0075	Stal ocynk / Galvanized steel/ Stahl verzinkt	Ø 42x20x1,2	1,74	0,41	100
S0076	Stal ocynk+ RAL* / Galvanized steel + RAL* / Stahl verzinkt + RAL*	Ø 42x20x1,2	1,96	0,47	100
S0077	Stal ocynk / Galvanized steel/ Stahl verzinkt	Ø 48x20x1,2	1,76	0,42	100
S0078	Stal ocynk+ RAL* / Galvanized steel + RAL* / Stahl verzinkt + RAL*	Ø 48x20x1,2	2,02	0,48	100
S0081	Stal ocynk / Galvanized steel/ Stahl verzinkt	Ø 60x20x1,2	1,93	0,46	100
S0082	Stal ocynk+ RAL* / Galvanized steel + RAL* / Stahl verzinkt + RAL*	Ø 60x20x1,2	2,18	0,52	100

* Dostępny każdy RAL: 6005, 9005, 8017, 7016, 5010...
 * Any RAL available: 6005, 9005, 8017, 7016, 5010...
 * Jede RAL-Farbe vorhanden: 6005, 9005, 8017, 7016, 5010...

** Zamów dowolną ilość
 ** Order any amount
 ** Bestellen Sie eine beliebige Menge

MISTAL[®]
 accessories

SZCZYPCE DO SIATEK Z PODAJNIKIEM FENCE PLIES FOR RESIDENTIAL FENCINGS >> DRAHTGITTERZANGE FÜR UMZÄUNUNGEN



NR ART. No. ART.	NAZWA / NAME	ŚREDNICA ZACISKU / CLAMP DIAMETER / KLEMMDURCHMESSER	CENA ZŁ/SZT.	PRICE EUR/PCS PREIS € /ST	ILOŚĆ W OPAKOWANIU* / PCS PER PACK* / STÜCK PRO PACKUNG*
S0436	Szczypce / Fence Plies / Drahtgitterzange	2-8mm	233,06	55,49	1
S0437	Ocynk / Galvanized / Verzinkt	2-8mm	52,84	12,58	400
S0438	Zielony / Green / Grün		70,24	16,73	400
S0439	Ocynk / Galvanized / Verzinkt		102,23	24,34	1390
S0440	Zielony / Green / Grün		179,45	42,72	1390
S0441	Ocynk / Galvanized / Verzinkt		147,94	35,22	3190
S0442	Zielony / Green / Grün		227,28	54,12	3190
S0443	Szczypce / Fence Plies / Drahtgitterzange	5-11mm	233,06	55,49	1
S0444	Ocynk / Galvanized / Verzinkt	5-11mm	52,82	12,58	215
S0445	Zielony / Green / Grün		70,25	16,73	215
S0446	Czarny / Black / Schwarz		70,25	16,73	215
S0447	Ocynk / Galvanized / Verzinkt		131,32	31,26	1100
S0448	Zielony / Green / Grün		179,36	42,71	1100
S0449	Ocynk / Galvanized / Verzinkt		143,41	34,14	1600
S0450	Zielony / Green / Grün	226,27	53,88	1600	

SZCZYPCE UNIWERSALNE DO SIATEK UNIVERSAL FENCE PLIES FOR RESIDENTIAL FENCINGS >> UNIVERSELLE DRAHTGITTERZANGE FÜR UMZÄUNUNGEN



NR ART. No. ART.	NAZWA / NAME	ŚREDNICA ZACISKU / CLAMP DIAMETER / KLEMMDURCHMESSER	CENA ZŁ/SZT.	PRICE EUR/PCS PREIS € /ST	ILOŚĆ W OPAKOWANIU* / PCS PER PACK* / STÜCK PRO PACKUNG*
S0451	Szczypce / Fence Plies / Drahtgitterzange	2-8mm 5-11mm	99,60	23,70	1

AKCESORIA DO SIATKI LEŚNEJ
FOREST MESH ACCESSORIES
WILDZAUN ZUBEHÖREN



KOTWY I SKOBLÉ
ANCHORS AND STAPLES
ANKER UND KRAMPEN FÜR WILDZAUN

Str. / Seite / Page.....30



ZŁĄCZKI GRIPPLE
GRIPPLE CONECTORS
GRIPPLE

Str. / Seite / Page.....31-32



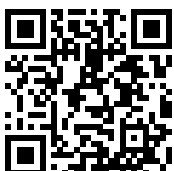
GRIPPLE TWISTER

Str. / Seite / Page.....32



KLESZCZE
PLIERS
ZANGEN

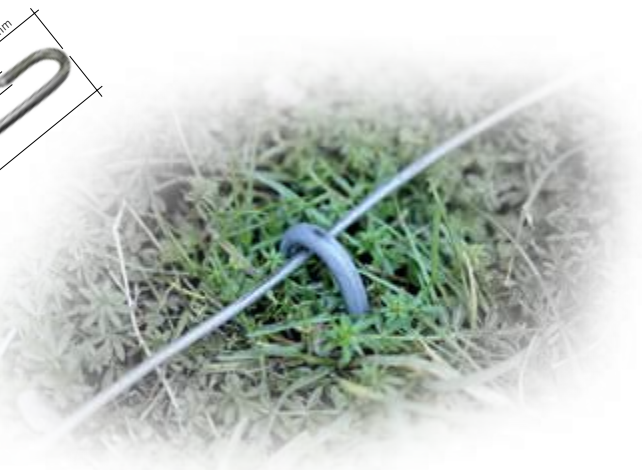
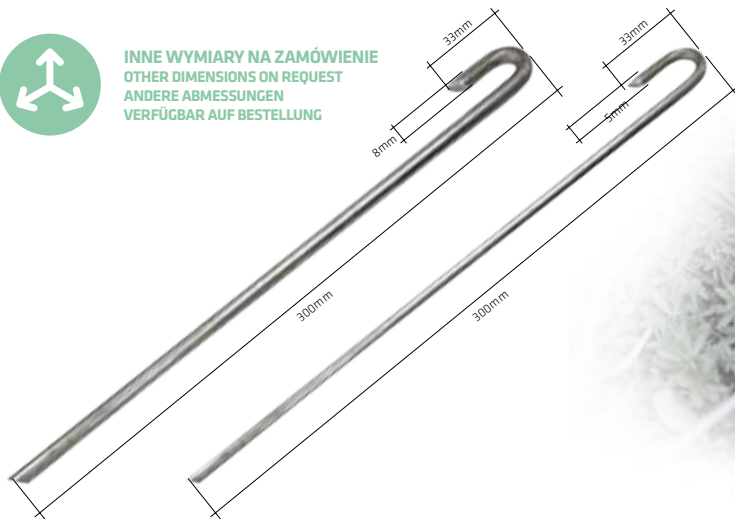
Str. / Seite / Page.....33



KOTWA DO SIATKI LEŚNEJ ANCHOR FOR FOREST MESH >> ANKER FÜR WILDZAUN



INNE WYMIARY NA ZAMÓWIENIE
OTHER DIMENSIONS ON REQUEST
ANDERE ABMESSUNGEN
VERFÜGBAR AUF BESTELLUNG



NR ART. No. ART.	POWŁOKA / COATING / BESCHICHTUNG	WYMIAR / DIMENSION / MAß	CENA ZŁ/SZT.	PRICE EUR/PCS PREIS € /ST	IŁOŚĆ W OPAKOWANIU* / PCS PER PACK* / STÜCK PRO PACKUNG*
S0194	Ocynk / Galvanized / Verzinkt	Ø 5 mm	3,40	0,81	10
S0186	Ocynk / Galvanized / Verzinkt	Ø 8 mm	4,98	1,19	10

SKOBLE STAPLE FOR MESH >> KRAMPEN



NR ART. No. ART.	POWŁOKA / COATING / BESCHICHTUNG	WYMIAR / DIMENSION / MAß	CENA ZŁ/SZT.	PRICE EUR/PCS PREIS € /ST	IŁOŚĆ W OPAKOWANIU* / PCS PER PACK* / STÜCK PRO PACKUNG*
S0187	Ocynk / Galvanized / Verzinkt	2,0 x 20mm	0,06	0,015	500
S0188	Ocynk / Galvanized / Verzinkt	2,5 x 25mm	0,07	0,015	500
S0189	Ocynk / Galvanized / Verzinkt	3,0 x 30mm	0,10	0,025	500
S0199	Ocynk / Galvanized / Verzinkt	3,5 x 35mm	0,11	0,03	500
S0190	Ocynk / Galvanized / Verzinkt	3,8 x 38mm	0,12	0,03	500

* Zamów dowolną ilość / * Order any amount / * Bestellen Sie eine beliebige Menge

NAPINACZE GRIPPLE PLUS I GRIPPLE BARBED

GRIPPLE PLUS & GRIPPLE BARBED



ELIMINUJE KONIECZNOŚĆ WIĄZANIA I WYGINANIA DRUTU, ZAPEWNIAJĄC OSZCZĘDNOŚĆ CZASU
FASTER THAN TYING AND KNOTTING WIRES >> KEIN VERKNOTEN ODER VERBIEGEN MEHR

NR ART. No. ART.	ŚREDNICA DRUTU / WIRE DIAMETER / DRAHTDURCHMESSER	OBCIĄŻENIE / MAX. WORKING LOAD / BELASTUNG	CENA ZŁ/SZT.	PRICE EUR/PCS PREIS € /ST	ILOŚĆ W OPAKOWANIU* / PCS PER PACK* / STÜCK PRO PACKUNG*
S0452	1,40 mm - 2,20 mm	300 kg	5,20	1,24	1
S0453	2,00 mm - 3,25 mm	400 kg	5,40	1,29	1
S0454	3,20 mm - 4,20 mm	600 kg	9,48	2,26	1
S0455	Drut Kolczasty / barbed Wire / Stacheldraht 2 x 2,00 mm - 2 x 2,50 mm	150 kg	6,89	1,64	1

ZŁĄCZKA GRIPPLE T-CLIP

GRIPPLE T-CLIP >> GRIPPLE T-CLIP



Złączkę stosuje się do siatek leśnych oraz drutów kolczastych
The connector is used for forest nets and barbed wire
Der Verbinder wird für Waldnetze und Stacheldraht verwendet

NR ART. No. ART.	RODZAJ DRUTU / WIRE TYPE / DRAHART	ŚREDNICA DRUTU / WIRE DIAMETER / DRAHTDURCHMESSER	CENA ZŁ/SZT.	PRICE EUR/PCS PREIS € /ST	ILOŚĆ W OPAKOWANIU* / PCS PER PACK* / STÜCK PRO PACKUNG*
S0456	Drut / Wire / Draht	1.80 mm - 3.25 mm	5,53	1,32	1
	Drut Kolczasty / barbed Wire / Stacheldraht	2 x 1,60 mm - 2 x 1,70 mm			1
S0457		Zwykły, Polowy, Elektryczny / Plain, field, electric / Draht, Felddraht, Weidezaun Draht	2 x 1,80 mm - 2 x 2,50 mm	10,48	2,50
	3.25 mm - 4.20 mm		1		

* Zamów dowolną ilość / * Order any amount / * Bestellen Sie eine beliebige Menge

JUMBO GRIPPLE

JUMBO GRIPPLE

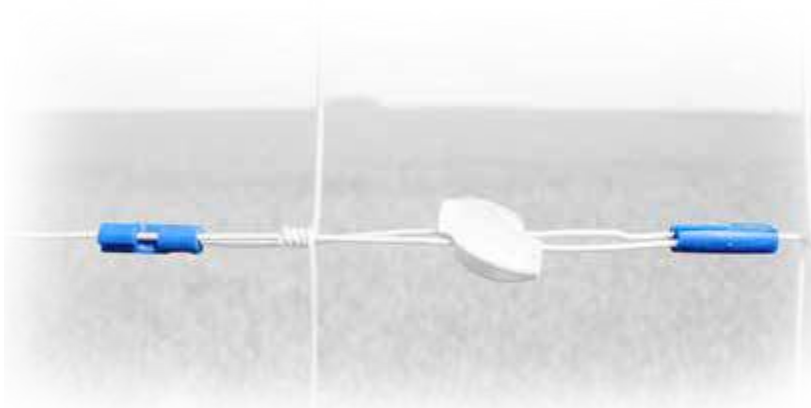


ŁĄCZENIE I NAPINANIE W JEDNYM
JOIN AND TENSION THE WIRE IN ONE >> VERBINDEN UND SPANNEN IN EINEM

NR ART. No. ART.	ŚREDNICA DRUTU / WIRE DIAMETER / DRAHTDURCHMESSER	OBCIĄŻENIE / MAX. WORKING LOAD / BELASTUNG	CENA ZŁ/SZT.	PRICE EUR/PCS PREIS € /ST	ILOŚĆ W OPAKOWANIU* / PCS PER PACK* / STÜCK PRO PACKUNG*
S0458	2,50 mm - 3,15 mm	600 kg	8,80	2,09	1

GRIPPLE TWISTER

GRIPPLE TWISTER



DO STOSOWANIA Z DRUTAMI ZE STALI MIĘKKIEJ LUB STALI O DUŻEJ WYTRZYMAŁOŚCI NA ROZCIĄGANIE I ŚREDNICY OD 1 DO 4 mm
USE ON MILD STEEL OR HIGH TENSILE WIRE FROM 1 mm TO 4 mm >> ZUR NUTZUNG AN DRAHTSEILEN VON 1,0 mm BIS 4,0 mm

NR ART. No. ART.	ŚREDNICA DRUTU / WIRE DIAMETER / DRAHTDURCHMESSER	CENA ZŁ/SZT.	PRICE EUR/PCS PREIS € /ST	ILOŚĆ W OPAKOWANIU* / PCS PER PACK* / STÜCK PRO PACKUNG*
S0459	1,00 mm - 4,00 mm	0,71	0,17	1

GRIPPLE KLESZCZE PLASTIKOWE DO NAPINANIA ZŁĄCZEK

GRIPPLE PLASTIC PLIERS >> GRIPPLE KUNSTSTOFFZANGE



LEKKI I KOMPAKTOWY
WBUDOWANY MIERNIK KONTROLUJE NAPIĘCIE DRUTU
NARZĘDZIE DZIAŁA NA WSZYSTKICH NAPINACZACH GRIPPLE
NA DRUCIE O ŚREDNICY DO 6 MM
ZAPEWNIĄ STAŁE NAPIĘCIE DRUTU
NAPINANIE PRZY MINIMALNYM WYSIŁKU

LIGHTWEIGHT AND COMPACT
IN-BUILT GAUGE, CONTROLS THE TENSION APPLIED TO THE WIRE
ONE TOOL WORKS ON ALL GRIPPLE TENSIONERS ON UP TO 6 MM DIAMETER WIRE
ENSURES CONSISTENT TENSION OF WIRE
TENSIONING WITH MINIMAL EFFORT

LEICHT UND KOMPAKT
EINGEBAUTES MESSGERÄT ÜBERPRÜFT DIE DRAHTSPANNUNG
DAS TOOL FUNKTIONIERT AUF ALLEN GRIPPLE SPANNERN
AUF EINEM DRAHT MIT EINEM DURCHMESSER VON BIS ZU 6 MM
SORGT FÜR KONSTANTE WIRE-SPANNUNG
ANZIEHEN MIT MINIMALEM KRAFTAUFWAND

NR ART. No. ART.	ŚREDNICA DRUTU / WIRE DIAMETER / DRAHTDURCHMESSER	OBCIĄŻENIE / MAX. WORKING LOAD / BELASTUNG	CENA ZŁ/SZT.	PRICE EUR/PCS PREIS € /ST	ILOŚĆ W OPAKOWANIU* / PCS PER PACK* / STÜCK PRO PACKUNG*
S0460	Do 6.00 mm / Up to 6.00 mm / Bis zu 6.00mm	400 kg	600,00	143,00	1

GRIPPLE KLESZCZE METALOWE DO NAPINANIA ZŁĄCZEK

GRIPPLE METAL TENSIONING PLIERS >> GRIPPLE METALLSPANNZANGE



MOCNE I WYTRZYMAŁE
DŁUGIE UCHWYTY
CAŁKOWICIE METALOWA KONSTRUKCJA
ŁATWE POZYCJONOWANIE DRUTU
KLESZCZE DZIAŁAJĄ NA WSZYSTKICH NAPINACZACH GRIPPLE
NA DRUCIE O ŚREDNICY DO 6 MM

STRONG AND DURABLE
LONG HANDLES
ALL-METAL CONSTRUCTION
EASIER WIRE POSITIONING
WORKS ON ALL GRIPPLE UNITS TO 6 MM DIAMETER WIRE.

STARK UND ROBUST
LANGE, STABILE GRIFFE
VOLLSTÄNDIG AUS METALL
EINFACHERE DRAHTPOSITIONIERUNG
EINE SPANNZANGE FÜR ALLE GRIPPLE DRAHTSPANNER,
FÜR DRÄHTE MIT BIS ZU 6 MM STÄRKE

NR ART. No. ART.	ŚREDNICA DRUTU / WIRE DIAMETER / DRAHTDURCHMESSER	CENA ZŁ/SZT.	PRICE EUR/PCS PREIS € /ST	ILOŚĆ W OPAKOWANIU* / PCS PER PACK* / STÜCK PRO PACKUNG*
S0461	Do 6.00 mm / Up to 6.00 mm / Bis zu 6.00mm	1079,00	257,00	1

* Zamów dowolną ilość / * Order any amount / * Bestellen Sie eine beliebige Menge



GRIPPLE[®]

**INNE PRODUKTY MARKI GRIPPLE
DOSTĘPNE NA ZAMÓWIENIE**

**OTHER GRIPPLE PRODUCTS
AVAILABLE ON REQUEST**

**WEITERE GRIPPLE PRODUKTE
AUF ANFRAGE ERHÄLTICH**



**AKCESORIA PANELOWE
PANEL ACCESSORIES
ZUBEHÖR FÜR STABMATTEN**



**OBEJMY
CLAMPS
SCHELLE**

Str. / Seite / Page.....36-49



**KLAMRY MONTAŻOWE I WSPORNIKI
MOUNTING BRACKETS
MONTAGEKLAMMER UND STÜTZEN**

Str. / Seite / Page.....50-66



**LISTWY I MASKOWNICE
BARS AND MASKING BARS
LEISTEN UND ABDECKLEISTEN**

Str. / Seite / Page..... 67-69



**NITOWNICE I NITONAKRĘTKI
RIVETERS AND RIVET NUTS
NIETER UND NIETMUTTER**

Str. / Seite / Page..... 70-71



**PRZEDŁUŻENIE OGRODZENIA
PANELOWEGO 3D
3D PANEL FENCE EXTENSION
3D STABMATTENVERLÄNGERUNG**

Str. / Seite / Page..... 72



**AKCESORIA DO MONTAŻU PANEL-SŁUPEK
PANEL-POST MOUNTING ACCESSORIES
ZUBEHÖREN FÜR MONTAGE MATTEN-
PFOSTEN**

Str. / Seite / Page.....73-78



**AKCESORIA DO MONTAŻU PANEL-PANEL
PANEL-PANEL MOUNTING ACCESSORIES
ZUBEHÖREN FÜR MONTAGE MATTEN-
MATTEN**

Str. / Seite / Page.....79-91



**OBEJMY STRZEMIENNE
U-BOLT CLAMPS
U-BÜGELSCHELLEN**

Str. / Seite / Page..... 92-96



**OBEJMY DOCZOŁOWE
METAL BUTT CLAMPS
STIRNSCHELLEN**

Str. / Seite / Page.....97-107



**TAŚMY OGRODZENIOWE I AKCESORIA
FENCE STRIPS AND ACCESSORIES
SICHTSCHUTZ UND ZUBEHÖREN**

Str. / Seite / Page..... 108-110



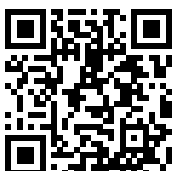
**AKCESORIA Z TWORZYWA
PLASTIC ACCESSORIES
ZUBEHÖREN AUS KUNSTSTOFF**

Str. / Seite / Page..... 111-113



**ZŁĄCZA
CONNECTORS
SCHRAUBEN**

Str. / Seite / Page..... 114-116



OBEJMA POŚREDNIA, KOŃCOWA, NAROŻNA 40x60

MIDDLE, END, CORNER/ANGLE CLAMP 40x60 >> MITTELSHELLE, ENDSHELLE, ECKSCHELLE 40x60

Skomponuj swój zestaw używając

numer artykułu + kod zestawu = kod produktu

Complete your own set using the article number + the set code = product code

Setze Sie Ihren Satz zusammen, indem Sie

die Artikelnummer + Code des Satzes = Code des Produktes



NA ZAMÓWIENIE
OBEJMY NAROŻNE ZGRZEWANE /
WELDED CORNER CLAMPS ON REQUEST
/ AUF BESTELLUNG
ABBRENNSTUMPFSCHEISSTE
ECKSCHELLE

DOSTĘPNE ZESTAWY Z NAKRĘTKĄ KOŁNIERZOWĄ
SETS WITH FLANGE NUT AVAILABLE
SET MIT FLANSCHMUTTER ERHÄLTICH



NA MAGAZYNIE OBEJMA
ODWROTNA +1,50ZŁ / KPL.
REVERSE CLAMP ON STOCK + 0,35€/SET
WIR HABEN UMKEHRSCHELLEN
AUF LAGER + 0,35€/SET



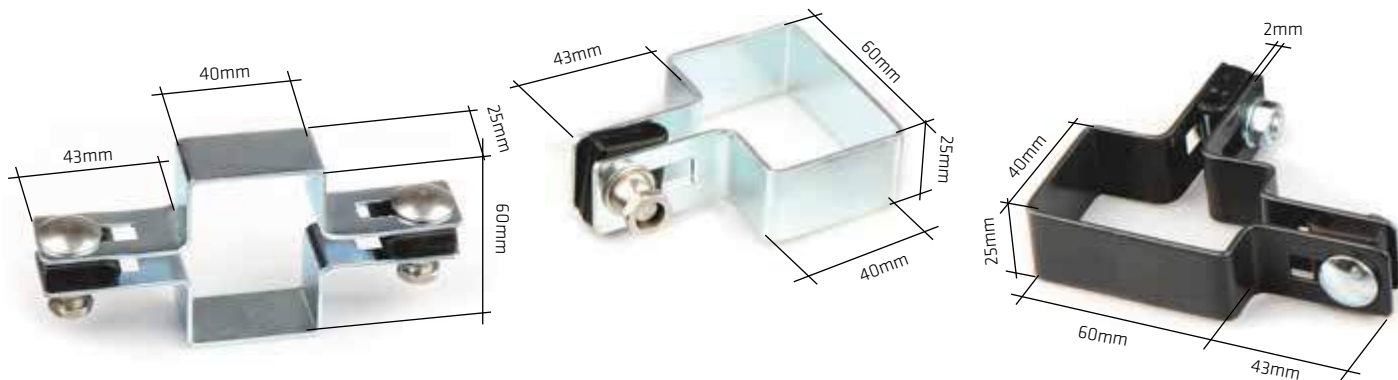
SAMA OBEJMA /
CLAMP ONLY / KLAMMER

KOD ZESTAWU /
THE SET CODE / CODE DES SATZES

.../0

NR ART. No. ART.	RODZAJ OBEJMY / TYPE OF CLAMP / SCHELLENART	ZDJĘCIE / PHOTO / FOTO	NAZWA / NAME / MATERIAL BEZEICHNUNG / WERKSTOFF	CENA ZŁ/SZT. PRICE EUR/PCS PREIS € /ST
PA0021	Obejma pośrednia / Middle clamp / Mittelschelle		O cynk galwaniczny / Electrogalvanized / Galvanisch verzinkt	2,33 / 0,55 €
PA0022	Obejma końcowa / End clamp / Endschelle			2,33 / 0,55 €
PA0023	Obejma narożna / Angle clamp / Eckschelle			2,33 / 0,55 €
PA0024	Obejma pośrednia / Middle clamp / Mittelschelle		O cynk+ RAL* / Galvanized + RAL* / Verzinkt + RAL*	2,58 / 0,62 €
PA0025	Obejma końcowa / End clamp / Endschelle			2,58 / 0,62 €
PA0026	Obejma narożna / Angle clamp / Eckschelle			2,58 / 0,62 €
PA0027	Obejma pośrednia / Middle clamp / Mittelschelle		O cynk ogniowy / Hot dip galvanized / Feuerverzinkt	2,51 / 0,60 €
PA0028	Obejma końcowa / End clamp / Endschelle			2,51 / 0,60 €
PA0029	Obejma narożna / Angle clamp / Eckschelle			2,51 / 0,60 €

* Dostępny każdy RAL: 6005, 9005, 8017, 7016, 5010 / * Any RAL available: 6005, 9005, 8017, 7016, 5010 / * Jede RAL-Farbe vorhanden: 6005, 9005, 8017, 7016, 5010



CIĄG DALSZY TABELI >> TABLE CONTINUED >> FORTSETZUNG DER TABELLE

				ILOŚĆ W OPAKOWANIU ** / PCS PER PACK ** / STÜCK PRO PACKING **
ŚRUBY OCYNK GALWANICZNY / ELECTROGALVANIZED BOLTS / SCHRAUBEN GALVANISCH VERZINKT	ŚRUBY NIERDZEWNE / STAIN- LESS STEEL BOLTS / SCHRAUBEN ROSTFREI	ŚRUBY NIERDZEWNE. NAKRĘTKI ZRYWALNE / STAINLESS STEEL BOLTS. SNAP-OFF NUTS / SCHRAUBEN ROSTFREI ABREISSMUTTER	ŚRUBY OCYNK OGIOWY / HOT DIP GALVANIZED STEEL BOLTS / SCHRAUBEN FEUERVERZINKT	
.../1	.../2	.../3	.../4	
CENA ZŁ./SZT. PRICE EUR./PCS PREIS € /ST				
3,29 / 0,78 €	4,34 / 1,03 €	5,09 / 1,21 €	-	100
3,29 / 0,78 €	4,34 / 1,03 €	5,09 / 1,21 €	-	100
3,29 / 0,78 €	4,34 / 1,03 €	5,09 / 1,21 €	-	100
3,56 / 0,85 €	4,61 / 1,10 €	5,36 / 1,28 €	3,71 / 0,88 €	100
3,56 / 0,85 €	4,61 / 1,10 €	5,36 / 1,28 €	3,71 / 0,88 €	100
3,56 / 0,85 €	4,61 / 1,10 €	5,36 / 1,28 €	3,71 / 0,88 €	100
-	4,53 / 1,08 €	5,27 / 1,26 €	3,64 / 0,87 €	100
-	4,53 / 1,08 €	5,27 / 1,26 €	3,64 / 0,87 €	100
-	4,53 / 1,08 €	5,27 / 1,26 €	3,64 / 0,87 €	100

** Zamów dowolną ilość / Order any amount / Bestellen Sie eine beliebige Menge

OBEJMY POŚREDNIA, KOŃCOWA, NAROŻNA Z ZAGIĘCIAMI 2,5mmx28mm**

CLAMPS WITH BENDS 2.5MM X 28 MM: MIDDLE, END, CORNER/ANGLE >>
SCHELLE MIT BIEGUNGEN 2.5MMX28MM: MITTELSCHELLE, ENDSCHELLE, ECKSCHELLE



DOSTĘPNE ZESTAWY Z NAKRĘTKĄ KOŁNIERZOWĄ
SETS WITH FLANGE NUT AVAILABLE
SET MIT FLANSCHMUTTER ERHÄLTICH



Skomponuj swój zestaw używając numer artykułu + kod zestawu = kod produktu

Complete your own set using the article number + the set code = product code

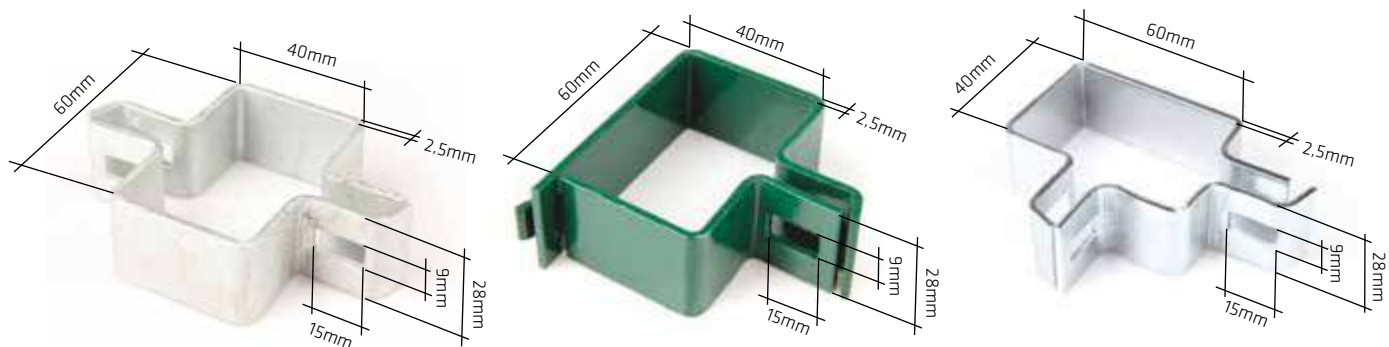
Setze Sie Ihren Satz zusammen, indem Sie die Artikelnummer + Code des Satzes = Code des Produktes

NR ART. No. ART.		RODZAJ OBEJMY / TYPE OF CLAMP / SCHELLENART	ZDJĘCIE / PHOTO / FOTO	NAZWA / NAME / MATERIAL BEZEICHNUNG / WERKSTOFF	CENA ZŁ/SZT. PRICEUR/PCS PREIS € /ST
					SAMA OBEJMA / CLAMP ONLY / KLAMMER
KOD ZESTAWU / THE SET CODE / CODE DES SATZES					.../0
PA0092	Obejma pośrednia / Middle clamp / Mittelschelle		O cynk galwaniczny / Electrogalvanized / Galvanisch verzinkt	3,53 / 0,84 €	
PA0093	Obejma końcowa / End clamp / Endschelle			3,53 / 0,84 €	
PA0094	Obejma narożna / Angle clamp / Eckschelle			3,53 / 0,84 €	
PA0095	Obejma pośrednia / Middle clamp / Mittelschelle		O cynk+ RAL* / Galvanized + RAL* / Verzinkt + RAL*	4,49 / 1,07 €	
PA0096	Obejma końcowa / End clamp / Endschelle			4,49 / 1,07 €	
PA0097	Obejma narożna / Angle clamp / Eckschelle			4,49 / 1,07 €	
PA0098	Obejma pośrednia / Middle clamp / Mittelschelle		O cynk ogniowy / Hot dip galvanized / Feuerverzinkt	4,16 / 0,99 €	
PA0099	Obejma końcowa / End clamp / Endschelle			4,16 / 0,99 €	
PA0100	Obejma narożna / Angle clamp / Eckschelle			4,16 / 0,99 €	

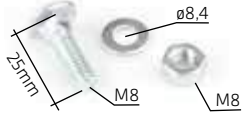



*dostępny każdy RAL: 6005, 9005, 8017, 7016, 5010... / * any RAL available: 6005, 9005, 8017, 7016, 5010... / *jede RAL-Farbe vorhanden: 6005, 9005, 8017, 7016, 5010...

** dostępne są tańsze obejmy pośrednie z taśmą 28mm/2,00mm / Cheaper tape intermediate clamping rings 28mm/2.00mm / Es sind billigere Zwischenschellen des Bandes 28mm/2,00mm erhältlich.

CIĄG DALSZY TABELI >> TABLE CONTINUED >> FORTSETZUNG DER TABELLE



CIĄG DALSZY TABELI >> TABLE CONTINUED >> FORTSETZUNG DER TABELLE

				ILOŚĆ W OPAKOWANIU *** / PCS PER PACK *** / STÜCK PRO PACKUNG ***
ŚRUBY OCYNK GALWANICZNY / ELECTROGALVANIZED BOLTS / SCHRAUBEN GALVANISCH VERZINKT	ŚRUBY NIERDZEWNE / STAIN- LESS STEEL BOLTS / SCHRAUBEN ROSTFREI	ŚRUBY NIERDZEWNE, NAKRĘTKI ZRYWALNE / STAINLESS STEEL BOLTS, SNAP-OFF NUTS / SCHRAU- BEN ROSTFREI ABREISSMUTTER	ŚRUBY OCYNK OGIOWY / HOT DIP GALVANIZED STEEL BOLTS / SCHRAUBEN FEUERVERZINKT	
.../1	.../2	.../3	.../4	
CENA ZŁ/SZT. PRICEUR/PCS PREIS € /ST				
4,31 / 1,03 €	5,32 / 1,27 €	6,12 / 1,46 €	-	100
4,31 / 1,03 €	5,32 / 1,27 €	6,12 / 1,46 €	-	100
4,31 / 1,03 €	5,32 / 1,27 €	6,12 / 1,46 €	-	100
5,15 / 1,23 €	6,28 / 1,50 €	7,24 / 1,73 €	5,53 / 1,32 €	100
5,15 / 1,23 €	6,28 / 1,50 €	7,24 / 1,73 €	5,53 / 1,32 €	100
5,15 / 1,23 €	6,28 / 1,50 €	7,24 / 1,73 €	5,53 / 1,32 €	100
-	6,04 / 1,44 €	6,85 / 1,63 €	4,99 / 1,19 €	100
-	6,04 / 1,44 €	6,85 / 1,63 €	4,99 / 1,19 €	100
-	6,04 / 1,44 €	6,85 / 1,63 €	4,99 / 1,19 €	100

*** Zamów dowolną ilość / Order any amount / Bestellen Sie eine beliebige Menge

OBEJMY POŚREDNIA, KOŃCOWA, NAROŻNA Z ZAGIĘCIAMI 2mmx25mm**

CLAMPS WITH BENDS 2MM X 25 MM: MIDDLE, END, CORNER/ANGLE >>
SCHELLE MIT BIEGUNGEN 2MMX25MM: MITTELSCHELLE, ENDSCHELLE, ECKSCHELLE



DOSTĘPNE ZESTAWY Z NAKRĘTKĄ KOŁNIERZOWĄ
SETS WITH FLANGE NUT AVAILABLE
SET MIT FLANSCHMUTTER ERHÄLTICH

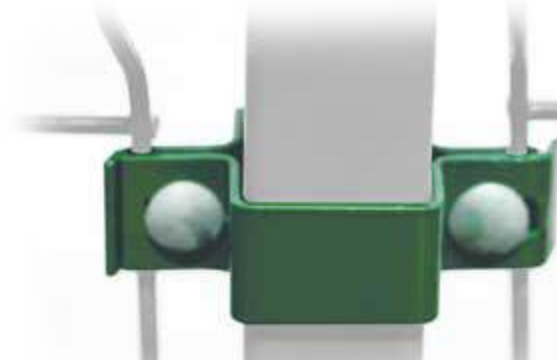









NOWOŚĆ
NEW >> NEU

Skomponuj swój zestaw używając numer artykułu + kod zestawu = kod produktu

Complete your own set using the article number + the set code = product code

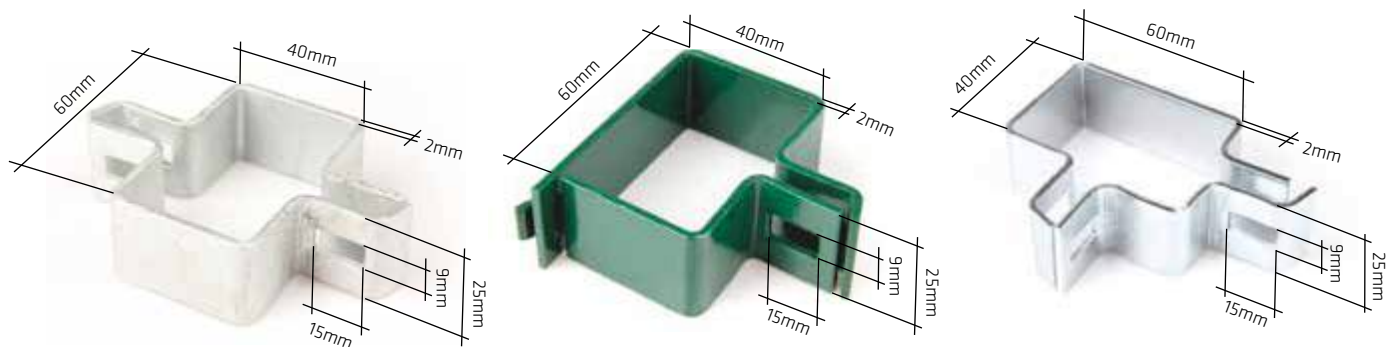
Setze Sie Ihren Satz zusammen, indem Sie die Artikelnummer + Code des Satzes = Code des Produktes

NR ART. No. ART.		RODZAJ OBEJMY / TYPE OF CLAMP / SCHELLENART	ZDJĘCIE / PHOTO / FOTO	NAZWA / NAME / MATERIAL BEZEICHNUNG / WERKSTOFF	CENA ZŁ./SZT. PRICEUR/PCS PREIS € /ST
					
			SAMA OBEJMA / CLAMP ONLY / KLAMMER		
KOD ZESTAWU / THE SET CODE / CODE DES SATZES			.../0		
PA0470	Obejma pośrednia / Middle clamp / Mittelschelle		Ocynk galwaniczny / Electrogalvanized / Galvanisch verzinkt	2,99 / 0,71 €	
PA0471	Obejma końcowa / End clamp / Endschelle			2,99 / 0,71 €	
PA0472	Obejma narożna / Angle clamp / Eckschelle			2,99 / 0,71 €	
PA0473	Obejma pośrednia / Middle clamp / Mittelschelle		Ocynk+ RAL* / Galvanized + RAL* / Verzinkt + RAL*	3,50 / 0,83 €	
PA0474	Obejma końcowa / End clamp / Endschelle			3,50 / 0,83 €	
PA0475	Obejma narożna / Angle clamp / Eckschelle			3,50 / 0,83 €	
PA0476	Obejma pośrednia / Middle clamp / Mittelschelle		Ocynk ogniowy / Hot dip galvanized / Feuerverzinkt	3,40 / 0,81 €	
PA0477	Obejma końcowa / End clamp / Endschelle			3,40 / 0,81 €	
PA0478	Obejma narożna / Angle clamp / Eckschelle			3,40 / 0,81 €	

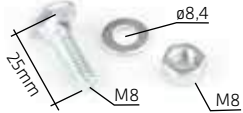



*dostępny każdy RAL: 6005, 9005, 8017, 7016, 5010... / * any RAL available: 6005, 9005, 8017, 7016, 5010... / *jede RAL-Farbe vorhanden: 6005, 9005, 8017, 7016, 5010...

** dostępne są tańsze obejmy pośrednie z taśmą 28mm/2,00mm / Cheaper tape intermediate clamping rings 28mm/2.00mm / Es sind billigere Zwischenschellen des Bandes 28mm/2,00mm erhältlich.

CIĄG DALSZY TABELI >> TABLE CONTINUED >> FORTSETZUNG DER TABELLE



CIĄG DALSZY TABELI >> TABLE CONTINUED >> FORTSETZUNG DER TABELLE

				ILOŚĆ W OPAKOWANIU *** / PCS PER PACK *** / STÜCK PRO PACKUNG ***
ŚRUBY OCYNK GALWANICZNY / ELECTROGALVANIZED BOLTS / SCHRAUBEN GALVANISCH VERZINKT	ŚRUBY NIERDZEWNE / STAIN- LESS STEEL BOLTS / SCHRAUBEN ROSTFREI	ŚRUBY NIERDZEWNE, NAKRĘTKI ZRYWALNE / STAINLESS STEEL BOLTS, SNAP-OFF NUTS / SCHRAU- BEN ROSTFREI ABREISSMUTTER	ŚRUBY OCYNK OGIOWY / HOT DIP GALVANIZED STEEL BOLTS / SCHRAUBEN FEUERVERZINKT	
.../1	.../2	.../3	.../4	
CENA ZŁ/SZT. PRICE EUR/PCS PREIS € /ST				
3,99 / 0,95 €	4,99 / 1,19 €	5,49 / 1,31 €	-	100
3,99 / 0,95 €	4,99 / 1,19 €	5,49 / 1,31 €	-	100
3,99 / 0,95 €	4,99 / 1,19 €	5,49 / 1,31 €	-	100
4,50 / 1,07 €	5,50 / 1,30 €	5,90 / 1,40 €	5,00 / 1,19 €	100
4,50 / 1,07 €	5,50 / 1,30 €	5,90 / 1,40 €	5,00 / 1,19 €	100
4,50 / 1,07 €	5,50 / 1,30 €	5,90 / 1,40 €	5,00 / 1,19 €	100
-	5,40 / 1,29 €	5,80 / 1,38 €	4,90 / 1,17 €	100
-	5,40 / 1,29 €	5,80 / 1,38 €	4,90 / 1,17 €	100
-	5,40 / 1,29 €	5,80 / 1,38 €	4,90 / 1,17 €	100

*** Zamów dowolną ilość / Order any amount / Bestellen Sie eine beliebige Menge



DOSTĘPNE ZESTAWY Z NAKRĘTKĄ KOŁNIERZOWĄ
SETS WITH FLANGE NUT AVAILABLE
SET MIT FLANSCHMUTTER ERHÄLTICH



OBEJMY STRONG&LIGHT 40x60*

STRONG&LIGHT 40X60* CLAMPS >> SCHELLEN STRONG&LIGHT 40X60*

Taśma 20mm x 1,5mm/2,5mm | Śruby M6x20
Tape 20mm x 1,5mm/2,5mm | Bolts M6x20 >> Band 20mm x 1,5mm/2,5mm | Schrauben M6x20

Skomponuj swój zestaw używając
numer artykułu + kod zestawu = kod produktu

Complete your own set using the article number + the set code = product code

Setze Sie Ihren Satz zusammen, indem Sie die Artikelnummer + Code des Satzes = Code des Produktes

KOD ZESTAWU / THE SET CODE / CODE DES SATZES				.../0	.../1	ILOŚĆ W OPAKOWANIU **/ PCS PER PACK **/ STÜCK PRO PACKUNG **
NR ART. No. ART.	RODZAJ OBEJMY / TYPE OF CLAMP / SCHELLENART	ZDJĘCIE / PHOTO / FOTO	NAZWA / NAME / MATERIAL BEZEICHNUNG / WERKSTOFF	CENA ZŁ/SZT. PRICE EUR/PCS PREIS € /ST		
PA0364	Obejma pośrednia / Middle clamp / Mittelschelle		O cynk / Galvanized / Verzinkt	2,08 zł / 0,50 €	2,78 zł / 0,66 €	100
PA0365	Obejma końcowa / End clamp / Endschelle			2,08 zł / 0,50 €	2,78 zł / 0,66 €	100
PA0366	Obejma narożna / Angle clamp / Eckschelle			2,08 zł / 0,50 €	2,78 zł / 0,66 €	100
PA0001	Obejma pośrednia / Middle clamp / Mittelschelle		O cynk + RAL* / Galvanized + RAL* / Verzinkt + RAL*	2,35 zł / 0,56 €	3,05 zł / 0,73 €	100
PA0002	Obejma końcowa / End clamp / Endschelle			2,35 zł / 0,56 €	3,05 zł / 0,73 €	100
PA0003	Obejma narożna / Angle clamp / Eckschelle			2,35 zł / 0,56 €	3,05 zł / 0,73 €	100
PA0004	Obejma pośrednia / Middle clamp / Mittelschelle		O cynk ogniowy / Hot dip galvanized / Feuerverzinkt	2,25 zł / 0,54 €	2,95 zł / 0,70 €	100
PA0005	Obejma końcowa / End clamp / Endschelle			2,25 zł / 0,54 €	2,95 zł / 0,70 €	100
PA0006	Obejma narożna / Angle clamp / Eckschelle			2,25 zł / 0,54 €	2,95 zł / 0,70 €	100

* Dostępny każdy RAL: 6005, 9005, 8017, 7016, 5010 / * Any RAL available: 6005, 9005, 8017, 7016, 5010 / * Jede RAL-Farbe vorhanden: 6005, 9005, 8017, 7016, 5010
** Zamów dowolną ilość / ** Order any amount / ** Bestellen Sie eine beliebige Menge



OBEJMY STRONG&LIGHT Ø 38, 42, 48

STRONG&LIGHT Ø 38, 42, 48 CLAMPS >> SCHELLEN STRONG&LIGHT Ø 38, 42, 48

Taśma 20mm x 1,5mm/2,5mm | Śruby M6x20

Tape 20mm x 1,5mm/2,5mm | Bolts M6x20 >> Band 20mm x 1,5mm/2,5mm | Schrauben M6x20



Skomponuj swój zestaw używając
numer artykułu + kod zestawu = kod produktu

Complete your own set using the article number + the set code = product code

Setze Sie Ihren Satz zusammen, indem Sie die Artikelnummer + Code des Satzes = Code des Produktes

NR ART. No. ART. ø 38		NR ART. No. ART. ø 42		NR ART. No. ART. ø 48		RODZAJ OBEJMY / TYPE OF CLAMP / SCHELLENART	ZDJĘCIE / PHOTO / FOTO	NAZWA / NAME / MATERIAL BEZEICHNUNG / WERKSTOFF	CENA ZŁ/SZT. PRICE EUR/PCS PREIS € /ST	ILUŚĆ W OPAKOWANIU ** / PCS PER PACK ** / STÜCK PRO PACKUNG **
								SAMA OBEJMA / CLAMP ONLY / SCHELLE SELBST		ŚRUBY OCYNK GALWANICZNY / ELECTROGALVANIZED BOLTS / SCHRAUBEN GALVANISCH VERZINKT
KOD ZESTAWU / THE SET CODE / CODE DES SATZES								.../0	.../1	
PA0367	PA0369	PA0371	Obejma pośrednia / Middle clamp / Mittelschelle		O cynk / Galvanized / Verzinkt	2,08 zł / 0,50 €	2,78 zł / 0,66 €	100		
PA0368	PA0370	PA0372	Obejma końcowa / End clamp / Endschelle			2,08 zł / 0,50 €	2,78 zł / 0,66 €	100		
PA0007	PA0011	PA0015	Obejma pośrednia / Middle clamp / Mittelschelle		O cynk + RAL* / Galvanized + RAL* / Verzinkt + RAL*	2,35 zł / 0,56 €	3,05 zł / 0,73 €	100		
PA0008	PA0012	PA0016	Obejma końcowa / End clamp / Endschelle			2,35 zł / 0,56 €	3,05 zł / 0,73 €	100		
PA0009	PA0013	PA0017	Obejma pośrednia / Middle clamp / Mittelschelle		O cynk ogniowy / Hot dip galvanized / Feuerverzinkt	2,25 zł / 0,54 €	2,95 zł / 0,70 €	100		
PA0010	PA0014	PA0018	Obejma końcowa / End clamp / Endschelle			2,25 zł / 0,54 €	2,95 zł / 0,70 €	100		

* Dostępny każdy RAL: 6005, 9005, 8017, 7016, 5010 / * Any RAL available: 6005, 9005, 8017, 7016, 5010 / * Jede RAL-Farbe vorhanden: 6005, 9005, 8017, 7016, 5010

** Zamów dowolną ilość / ** Order any amount / ** Bestellen Sie eine beliebige Menge



WZÓR PRODUKTU PRAWNIE CHRONIONY
PRODUCT DESIGN LEGALLY PROTECTED / PRODUKT MUSTER RECHTLICH GESCHÜTZT
002645051-0001, 002645051-0002

MISTAL[®]
accessories

KALKULATOR OBEJMY CLAMP CALCULATOR >> RECHNER FÜR SCHELLEN

KOD ZESTAWU / THE SET CODE / CODE DES SATZES		SAMA OBEJMA / CLAMP ONLY / KLAMMER		SRUBY OCYNK GALWANICZNY / ELECTROGALVANIZED BOLTS / SCHRAUBEN GALVANISCH VERZINKT		SRUBY NIERDZEWNE / STAIN- LESS STEEL BOLTS / SCHRAUBEN REIFFREI		SRUBY NIERDZEWNE, MAKRETI ZRYWALNE / STAINLESS STEEL BOLTS, SNAP-OFF NUTS / SCHRAUBEN ROSTFREI ABREISSMUTTER	
...		.../0		.../1		.../2		.../3	
NR ART. No. ART.	RODZAJ OBEJMY / TYPE OF CLAMP / SCHELLENART	ZDJĘCIE / PHOTO / FOTO	NAZWA / NAME / MATERIAL BEZEICHNUNG / WERKSTOFF	CENA ZL/OSZT PRICE €/PCS PREIS € /ST				CENA ZL/OSZT PRICE €/PCS PREIS € /ST	
PA0021	Obejma pośrednia / Middle clamp / Mittelschelle		O cynk galwaniczny / Electro galvanized / Galvanisch verzinkt	2,33 / 0,55 €	3,29 / 0,78 €	4,34 / 1,03 €	5,09 / 1,21 €	-	100
PA0022	Obejma końcowa / End clamp / Endschelle			2,33 / 0,55 €	3,29 / 0,78 €	4,34 / 1,03 €	5,09 / 1,21 €	-	100
PA0023	Obejma narożna / Angle clamp / Eckschelle			2,33 / 0,55 €	3,29 / 0,78 €	4,34 / 1,03 €	5,09 / 1,21 €	-	100
PA0024	Obejma pośrednia / Middle clamp / Mittelschelle		O cynk+ RAL* / Galvanized + RAL* / Verzinkt + RAL*	2,58 / 0,62 €	3,56 / 0,85 €	4,61 / 1,10 €	5,36 / 1,28 €	3,71 / 0,88 €	100
PA0025	Obejma końcowa / End clamp / Endschelle		O cynk+ RAL* / Galvanized + RAL* / Verzinkt + RAL*	2,58 / 0,62 €	3,56 / 0,85 €	4,61 / 1,10 €	5,36 / 1,28 €	3,71 / 0,88 €	100
PA0026	Obejma narożna / Angle clamp / Eckschelle		O cynk+ RAL* / Galvanized + RAL* / Verzinkt + RAL*	2,58 / 0,62 €	3,56 / 0,85 €	4,61 / 1,10 €	5,36 / 1,28 €	3,71 / 0,88 €	100
PA0027	Obejma pośrednia / Middle clamp / Mittelschelle		O cynk ognioowy / Hot dip galvanized / Feuerverzinkt	2,51 / 0,60 €	-	4,53 / 1,08 €	5,27 / 1,26 €	3,64 / 0,87 €	100
PA0028	Obejma końcowa / End clamp / Endschelle		O cynk ognioowy / Hot dip galvanized / Feuerverzinkt	2,51 / 0,60 €	-	4,53 / 1,08 €	5,27 / 1,26 €	3,64 / 0,87 €	100
PA0029	Obejma narożna / Angle clamp / Eckschelle		O cynk ognioowy / Hot dip galvanized / Feuerverzinkt	2,51 / 0,60 €	-	4,53 / 1,08 €	5,27 / 1,26 €	3,64 / 0,87 €	100

NA ZAMÓWIENIE OBEJMY Z ZAGIĘCIAMI
W RÓŻNYCH ROZMIARACH /
CLAMPS WITH BENDS IN ANY
DIMENSIONS ON REQUEST /
AUF BESTELLUNG SCHELLE MIT
BIEGUNGEN IN BELIEBIGEN
ABMESSUNGEN

CENA OBEJMY 40x60 Z WYBRANYMI ŚRUBAMI 4,61 ZŁ / 1,10 € + DOPLATA ZA WYBRANY ROZMIAR *

NR ART. No. ART.	NAZWA / NAME / MATERIAL BEZEICHNUNG / WERKSTOFF	WYMIAR / DIMENSION / MAß	CENA OBEJMY 40x60 + DOPLATA / CLAMP PRICE 40x60 + SURCHARGE / SCHELLENPREIS 40x60 + ZUSCHLAG	ILOŚĆ W OPAKOWANIU** / PCS PER PACK** / STÜCK PRO PACKUNG**
PA0030	O cynk galwaniczny / Electro galvanized / Galvanisch verzinkt	40x40	0,78 / 0,19 €	100
PA0031		40x80	1,38 / 0,33 €	100
PA0032		50x50	0,81 / 0,20 €	100
PA0033		60x60	1,58 / 0,38 €	100
PA0034		60x80	2,06 / 0,49 €	100
PA0035		70x70	2,06 / 0,49 €	70
PA0036		80x80	2,34 / 0,56 €	70
PA0037		100x100	2,70 / 0,64 €	50
PA0038		120x120	8,99 / 2,14 €	50
PA0039		O cynk ognioowy / Hot dip galvanized / Feuerverzinkt	40x40	0,82 / 0,20 €
PA0040	40x80		1,47 / 0,35 €	100
PA0041	50x50		0,85 / 0,20 €	100
PA0042	60x60		1,72 / 0,41 €	100
PA0043	60x80		2,35 / 0,56 €	100
PA0044	70x70		2,35 / 0,56 €	70
PA0045	80x80		2,68 / 0,64 €	70
PA0046	100x100		3,05 / 0,73 €	50
PA0047	120x120		10,83 / 2,58 €	50
PA0048	O cynk+ RAL* / Galvanized + RAL* / Verzinkt + RAL*		40x40	1,10 / 0,26 €
PA0049		40x80	1,60 / 0,38 € = 6,21 ZŁ / 1,48 €	100
PA0050		50x50	0,90 / 0,22 €	100
PA0051		60x60	1,92 / 0,46 €	100
PA0052		60x80	2,60 / 0,62 €	100
PA0053		70x70	2,60 / 0,62 €	70
PA0054		80x80	2,88 / 0,69 €	70
PA0055		100x100	3,45 / 0,82 €	50
PA0056	120x120	15,33 / 3,65 €	50	

CENA OBEJMY 40x60 Z WYBRANYMI ŚRUBAMI 4,61 ZŁ / 1,10 € + DOPLATA ZA ROZMIAR NP. 40x80 1,60 ZŁ / 0,38 € = 6,21 ZŁ / 1,48 €

* PRICE INCLUDED 40x60 WITH SELECTED SCREWS 1.10 € + ADDITIONAL FOR SIZE e.g. 40x80 0,38 € = 1,48 €

PREIS INKLUSIVE 40x60 AUSGEWÄHLTE SCHRAUBEN 1,10 € ZUSÄTZLICH FÜR GRÖSSE z.B. 40x80 0,38 € = 1,48 €

KALKULATOR OBEJM OKRĄGŁYCH Ø60 I Ø75

ROUND CLAMPS >> SCHELLEN RUND

NR. ART. / No. ART.		NR. ART. / No. ART.		NR. ART. / No. ART.		RODZAJ OBEJMY / TYPE OF CLAMP / SCHELLENART		ZDJĘCIE / PHOTO / FOTO		NAZWA / NAME / MATERIAL BEZEICHNUNG / WERKSTOFF		CENA ZŁOŻC / PRICE GROUPS / PREISLISTE		CENA ZŁOŻC / PRICE GROUPS / PREISLISTE		ILOŚĆ W OPAKOWANIU** / PCS PER PACK** / STÜCK PRO PACKUNG**			
KOD ZESTAWU / THE SET CODE / CODE DES SATZES																			
												.../0	.../1	.../2	.../3	.../4			
PA0063	PA0069	PA0074	Obejma pośrednia / Middle clamp / Mittelschelle			O cynk galwaniczny / Electrogalvanized / Galvanisch verzinkt		2,47 / 0,59 €	3,40 / 0,81 €	4,48 / 1,07 €	5,25 / 1,25 €	-	100						
PA0064	PA0070	PA0075	Obejma końcowa / End clamp / Endschelle			O cynk galwaniczny / Electrogalvanized / Galvanisch verzinkt		2,47 / 0,59 €	3,40 / 0,81 €	4,48 / 1,07 €	5,25 / 1,25 €	-	100						
PA0065	PA0071	PA0076	Obejma pośrednia / Middle clamp / Mittelschelle			O cynk+ RAL* / Galvanized + RAL* / Verzinkt + RAL*		2,74 / 0,65 €	3,68 / 0,88 €	4,76 / 1,13 €	5,53 / 1,32 €	3,83 / 0,91 €	100						
PA0066	PA0072	PA0077	Obejma końcowa / End clamp / Endschelle			O cynk+ RAL* / Galvanized + RAL* / Verzinkt + RAL*		2,74 / 0,65 €	3,68 / 0,88 €	4,76 / 1,13 €	5,53 / 1,32 €	3,83 / 0,91 €	100						
PA0067	PA0073	PA0078	Obejma pośrednia / Middle clamp / Mittelschelle			O cynk ogniowy / Hot dip galvanized / Feuerverzinkt		2,66 / 0,63 €	-	4,68 / 1,11 €	5,45 / 1,30 €	3,76 / 0,89 €	100						
PA0068	PA0235	PA0079	Obejma końcowa / End clamp / Endschelle			O cynk ogniowy / Hot dip galvanized / Feuerverzinkt		2,66 / 0,63 €	-	4,68 / 1,11 €	5,45 / 1,30 €	3,76 / 0,89 €	100						

CENA OBEJMY Ø38 - Ø48
Z WYBRANYMI ŚRUBAMI 4,76 ZŁ / 1,13 € + DOPŁATA ZA WYBRANY ROZMIAR *

NR. ART. / No. ART.	NAZWA / NAME / MATERIAL BEZEICHNUNG / WERKSTOFF	WYMIAR / DIMENSION / MAß	CENA OBEJMY 40X60 + DOPŁATA / CLAMP PRICE 40X60 + SURCHARGE / SCHELLENPREIS 40X60 + ZUSCHLAG	ILOŚĆ W OPAKOWANIU** / PCS PER PACK** / STÜCK PRO PACKUNG**
PA0080	O cynk galwaniczny / Electrogalvanized / Galvanisch verzinkt	Ø60	0,70 / 0,17 €	100
PA0086		Ø75	1,80 / 0,45 €	100
PA0082	O cynk+ RAL* / Galvanized + RAL* / Verzinkt + RAL*	Ø60	0,80 / 0,19 €	100
PA0088		Ø75	2,00 / 0,48 €	100
PA0084	O cynk ogniowy / Hot dip galvanized / Feuerverzinkt	Ø60	0,75 / 0,18 €	100
PA0090		Ø75	1,90 / 0,45 €	100

CENA OBEJMY Ø38-48 Z WYBRANYMI ŚRUBAMI 4,76 ZŁ / 1,13 € + DOPŁATA ZA ROZMIAR NP. Ø60 0,80 ZŁ / 0,19 € = 5,56 ZŁ / 1,32 €
*** PRICE INCLUDED Ø38-48 WITH SELECTED SCREWS 1,13 € + ADDITIONAL FOR SIZE e.g. Ø60 0,19 € = 1,32 €**
PREIS INKLUSIVE Ø38-48 AUSGEWÄHLTE SCHRAUBEN 1,13 € ZUSÄTZLICH FÜR GRÖSSE z.B. Ø60 0,19 € = 1,32 €

OBEJMY OKRĄGŁE Ø38, 42, 48

ROUND CLAMPS Ø 38, 42, 48 >> SCHELLEN RUND Ø 38, 42, 48



Skomponuj swój zestaw używając numer artykułu + kod zestawu = kod produktu
 Complete your own set using the article number + the set code = product code
 Setze Sie Ihren Satz zusammen, indem Sie die Artikelnummer + Code des Satzes = Code des Produktes

SAMA OBEJMA / CLAMP ONLY / KLAMMER						
KOD ZESTAWU / THE SET CODE / CODE DES SATZES						
.../0						
NR ART. No. ART. ø 38	NR ART. No. ART. ø 42	NR ART. No. ART. ø 48	RODZAJ OBEJMY / TYPE OF CLAMP / SCHELLENART	ZDJĘCIE / PHOTO / FOTO	NAZWA / NAME / MATERIAL BEZEICHNUNG / WERKSTOFF	CENA ZŁ/SZT. PRICE EUR/PCS PREIS € /ST
PA0063	PA0069	PA0074	Obejma pośrednia / Middle clamp / Mittelschelle		O cynk galwaniczny / Electrogalvanized / Galvanisch verzinkt	2,47 / 0,59 €
PA0064	PA0070	PA0075	Obejma końcowa / End clamp / Endschelle			2,47 / 0,59 €
PA0065	PA0071	PA0076	Obejma pośrednia / Middle clamp / Mittelschelle		O cynk+ RAL* / Galvanized + RAL* / Verzinkt + RAL*	2,74 / 0,65 €
PA0066	PA0072	PA0077	Obejma końcowa / End clamp / Endschelle			2,74 / 0,65 €
PA0067	PA0073	PA0078	Obejma pośrednia / Middle clamp / Mittelschelle		O cynk ogniowy / Hot dip galvanized / Feuerverzinkt	2,66 / 0,63 €
PA0068	PA0235	PA0079	Obejma końcowa / End clamp / Endschelle			2,66 / 0,63 €

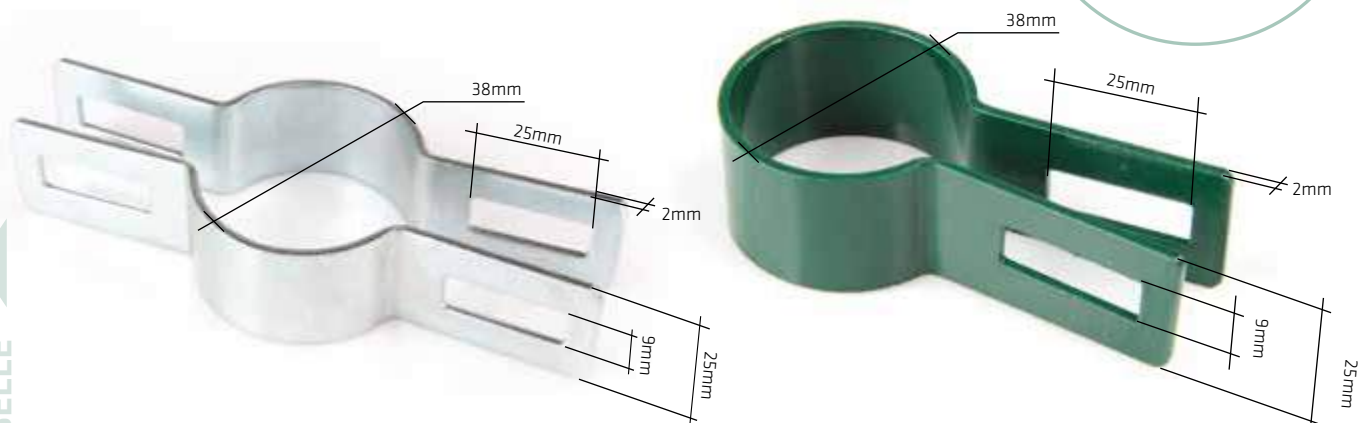
* Dostępny każdy RAL: 6005, 9005, 8017, 7016, 5010 / * Any RAL available: 6005, 9005, 8017, 7016, 5010 / * Jede RAL-Farbe vorhanden: 6005, 9005, 8017, 7016, 5010

Taśma 25mm/2,00mm | Śruby M8x25





Tape 25mm/2,00mm | Bolts M8x25 >> Band 25mm/2,00mm | Schrauben M8x25



NA ZAMÓWIENIE
OBEJMY NAROŻNE ZGRZEWANE /
WELDED CORNER CLAMPS ON REQUEST
/ AUF BESTELLUNG
ABBRENNSTUMPFSCHEISSTE
ECKSCHELLE



CIĄG DALSZY TABELI >> TABLE CONTINUED >> FORTSETZUNG DER TABELLE

				ILOŚĆ W OPAKOWANIU ** / PCS PER PACK ** / STÜCK PRO PACKING **
ŚRUBY OCYNK GALWANICZNY / ELECTROGALVANIZED BOLTS / SCHRAUBEN GALVANISCH VERZINKT	ŚRUBY NIERDZEWNE / STAIN- LESS STEEL BOLTS / SCHRAU- BEN ROSTFREI	ŚRUBY NIERDZEWNE. NAKRET- KI ZRYWALNE / STAINLESS STEEL BOLTS. SNAP-OFF NUTS / SCHRAUBEN ROSTFREI ABRE- ISSMUTTER	ŚRUBY OCYNK OGNIOWY / HOT DIP GALVANIZED STEEL BOLTS / SCHRAUBEN FEUERVERZINKT	
.../1	.../2	.../3	.../4	
CENA ZŁ/SZT. PRICE EUR/PCS PREIS € /ST				
3,40 / 0,81 €	4,48 / 1,07 €	5,25 / 1,25 €	-	100
3,40 / 0,81 €	4,48 / 1,07 €	5,25 / 1,25 €	-	100
3,68 / 0,88 €	4,76 / 1,13 €	5,53 / 1,32 €	3,83 / 0,91 €	100
3,68 / 0,88 €	4,76 / 1,13 €	5,53 / 1,32 €	3,83 / 0,91 €	100
-	4,68 / 1,11 €	5,45 / 1,30 €	3,76 / 0,89 €	100
-	4,68 / 1,11 €	5,45 / 1,30 €	3,76 / 0,89 €	100

** Zamów dowolną ilość / Order any amount / Bestellen Sie eine beliebige Menge

OBEJMY OKRĄGŁE Z ZAGIĘCIAMI Ø42, 48, 60

ROUND CLAMPS WITH BENDS Ø 42, 48, 60 >> SCHELLEN RUND MIT BIEGUNGEN Ø 42, 48, 60

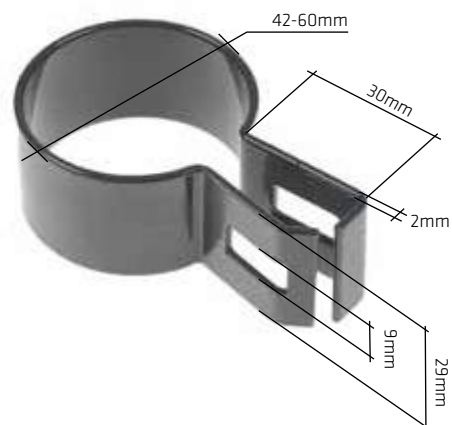
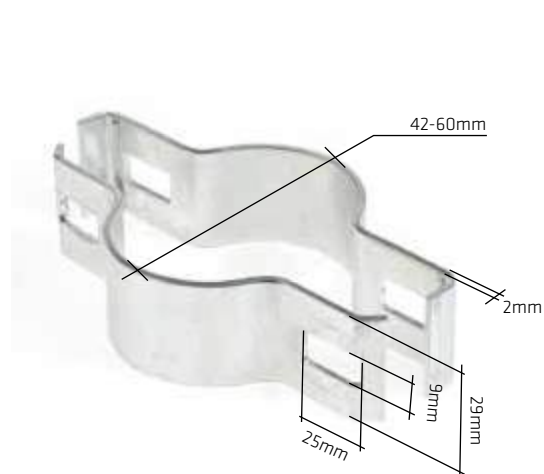


NOWOŚĆ
NEW >> NEU

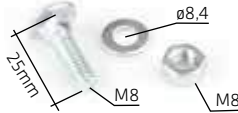



Skomponuj swój zestaw używając numer artykułu + kod zestawu = kod produktu
Complete your own set using the article number + the set code = product code
Setze Sie Ihren Satz zusammen, indem Sie die Artikelnummer + Code des Satzes = Code des Produktes

KOD ZESTAWU / THE SET CODE / CODE DES SATZES						.../0
NR ART. No. ART. ø 42	NR ART. No. ART. ø 48	NR ART. No. ART. ø 60	RODZAJ OBEJMY / TYPE OF CLAMP / SCHELLENART	ZDJĘCIE / PHOTO / FOTO	NAZWA / NAME / MATERIAL BEZEICHNUNG / WERKSTOFF	CENA ZŁ./SZT. PRICE EUR/PCS PREIS € /ST
PA0479	PA0485	PA0491	Obejma pośrednia / Middle clamp / Mittelschelle		O cynk galwaniczny / Electrogalvanized / Galvanisch verzinkt	4,98 / 1,19 €
PA0480	PA0486	PA0492	Obejma końcowa / End clamp / Endschelle			4,98 / 1,19 €
PA0481	PA0487	PA0493	Obejma pośrednia / Middle clamp / Mittelschelle		O cynk+ RAL* / Galvanized + RAL* / Verzinkt + RAL*	5,65 / 1,35 €
PA0482	PA0488	PA0494	Obejma końcowa / End clamp / Endschelle			5,65 / 1,35 €
PA0483	PA0489	PA0495	Obejma pośrednia / Middle clamp / Mittelschelle		O cynk ogniowy / Hot dip galvanized / Feuerverzinkt	5,40 / 1,29 €
PA0484	PA0490	PA0496	Obejma końcowa / End clamp / Endschelle			5,40 / 1,29 €

* Dostępny każdy RAL: 6005, 9005, 8017, 7016, 5010 / * Any RAL available: 6005, 9005, 8017, 7016, 5010 / * Jede RAL-Farbe vorhanden: 6005, 9005, 8017, 7016, 5010

Taśma 29mm/2,00mm | Śruby M8x25
Tape 29mm/2,00mm | Bolts M8x25 >> Band 29mm/2,00mm | Schrauben M8x25


CIĄG DALSZY TABELI >> TABLE CONTINUED >> FORTSETZUNG DER TABELLE

 ŚRUBY OCYNK GALWANICZNY / ELECTROGALVANIZED BOLTS / SCHRAUBEN GALVANISCH VERZINKT	 ŚRUBY NIERDZEWNE / STAIN- LESS STEEL BOLTS / SCHRAU- BEN ROSTFREI	 ŚRUBY NIERDZEWNE. NAKRET- KI ZRYWALNE / STAINLESS STEEL BOLTS. SNAP-OFF NUTS / SCHRAUBEN ROSTFREI ABRE- ISSMUTTER	 ŚRUBY OCYNK OGNIOWY / HOT DIP GALVANIZED STEEL BOLTS / SCHRAUBEN FEUERVERZINKT	ILOŚĆ W OPAKOWANIU ** / PCS PER PACK ** / STÜCK PRO PACKING **
.../1	.../2	.../3	.../4	
CENA ZŁ/SZT. PRICE EUR/PCS PREIS € /ST				
5,98 / 1,42 €	6,98 / 1,66 €	7,48 / 1,78 €	-	100
5,98 / 1,42 €	6,98 / 1,66 €	7,48 / 1,78 €	-	100
6,65 / 1,58 €	7,65 / 1,82 €	8,15 / 1,94 €	7,15 / 1,70 €	100
6,65 / 1,58 €	7,65 / 1,82 €	8,15 / 1,94 €	7,15 / 1,70 €	100
-	6,40 / 1,76 €	7,90 / 1,88 €	6,90 / 1,64 €	100
-	6,40 / 1,76 €	7,90 / 1,88 €	6,90 / 1,64 €	100

** Zamów dowolną ilość / Order any amount / Bestellen Sie eine beliebige Menge

ELEMENT MOCUJĄCY KLAMRA L-43

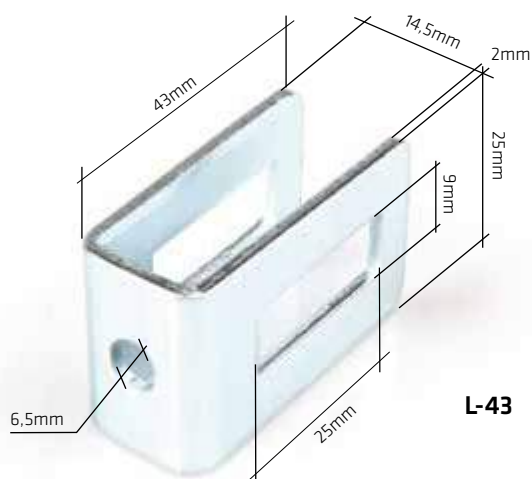
FASTENER CLIP BRACKET L-43 >> BEFESTIGUNGSELEMENT KLAMMER L-43



Skomponuj swój zestaw używając numer artykułu + kod zestawu = kod produktu
Complete your own set using the article number + the set code = product code
Setze Sie Ihren Satz zusammen, indem Sie die Artikelnummer + Code des Satzes = Code des Produktes

<p style="text-align: center;">L-43</p>				SAMA KLAMRA / BRACKET ONLY / KLAMMER
				.../0
KOD ZESTAWU / THE SET CODE / CODE DES SATZES				
NR ART. No. ART.	RODZAJ KLAMRY / TYPE OF CLAMP / SCHELLENART	ZDJĘCIE / PHOTO / FOTO	NAZWA / NAME / MATERIAL BEZEICHNUNG / WERKSTOFF	CENA ZŁ/SZT. PRICEUR/PCS PREIS € /ST
PA0057	L-43 Sama klamra / Clip bracket only / Klammer selbst		O cynk galwaniczny / Electrogalvanized / Galvanisch verzinkt	1,16 / 0,28 €
PA0058			O cynk+ RAL* / Galvanized + RAL* / Verzinkt + RAL*	1,48 / 0,35 €
PA0059			O cynk ogniowy / Hot dip galvanized / Feuerverzinkt	1,34 / 0,32 €

* Dostępny każdy RAL: 6005, 9005, 8017, 7016, 5010 / * Any RAL available: 6005, 9005, 8017, 7016, 5010 / * Jede RAL-Farbe vorhanden: 6005, 9005, 8017, 7016, 5010



L-43

Taśma 25mm/2,00mm | Śruby M8x25

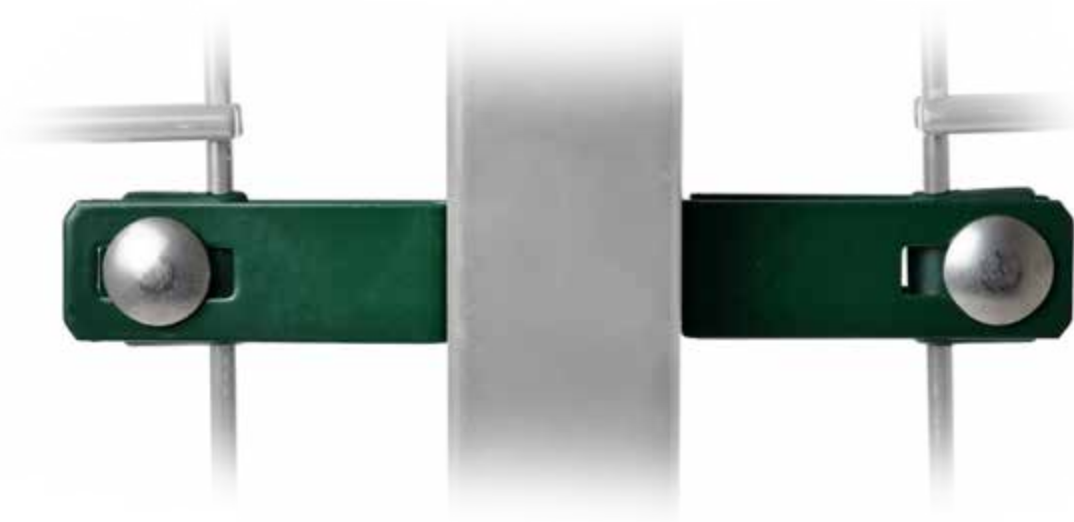
Tappe 25mm/2,00mm | Bolts M8x25>>

Band 25mm/2,00mm | Schrauben M8x25

CIĄG DALSZY TABELI >> TABLE CONTINUED >> FORTSETZUNG DER TABELLE

				ILOŚĆ W OPAKOWANIU ** / PCS PER PACK ** / STÜCK PRO PACKUNG **
ŚRUBY OCYNIK GALWANICZNY / ELECTROGALVANIZED BOLTS / SCHRAUBEN GALVANISCH VERZINKT	ŚRUBY NIERDZEWNE / STAIN- LESS STEEL BOLTS / SCHRAUBEN ROSTFREI	ŚRUBY NIERDZEWNE. NAKRĘTKI ZRYWALNE / STAINLESS STEEL BOLTS. SNAP-OFF NUTS / SCHRAU- BEN ROSTFREI ABREISSMUTTER	ŚRUBY OCYNIK OGNIOWY / HOT DIP GALVANIZED STEEL BOLTS / SCHRAUBEN FEUERVERZINKT	
.../1	.../2	.../3	.../4	
CENA ZŁ/SZT. PRICE EUR/PCS PREIS € /ST				
1,77 / 0,42 €	2,31 / 0,55 €	2,67 / 0,64 €	-	100
2,10 / 0,50 €	2,58 / 0,61 €	2,91 / 0,69 €	2,26 / 0,54 €	100
-	2,49 / 0,59 €	2,84 / 0,68 €	2,12 / 0,51 €	100

** Zamów dowolną ilość / Order any amount / Bestellen Sie eine beliebige Menge



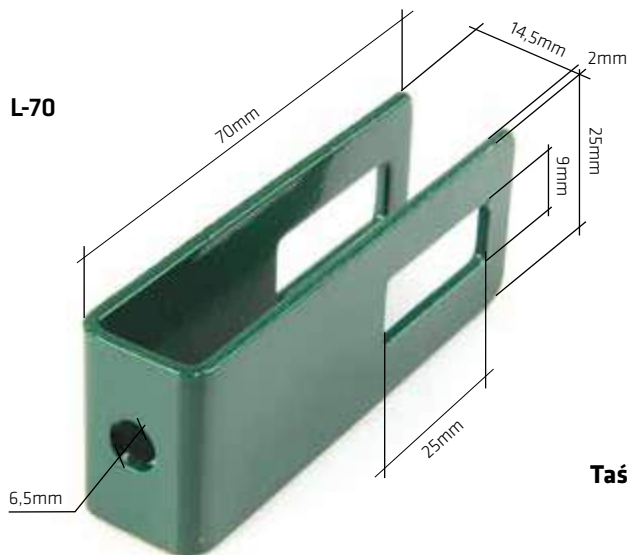
Skomponuj swój zestaw używając numer artykułu + kod zestawu = kod produktu

Complete your own set using the article number + the set code = product code

Setze Sie Ihren Satz zusammen, indem Sie die Artikelnummer + Code des Satzes = Code des Produktes

<p>L-70</p>				
				<p>SAMA KLAMRA / BRACKET ONLY / KLAMMER</p>
<p>KOD ZESTAWU / THE SET CODE / CODE DES SATZES</p>				<p>.../0</p>
NR ART. No. ART.	RODZAJ KLAMRY / TYPE OF CLAMP / SCHELLENART	ZDJĘCIE / PHOTO / FOTO	NAZWA / NAME / MATERIAL BEZEICHNUNG / WERKSTOFF	CENA ZŁ/SZT. PRICE EUR/PCS PREIS € /ST
PA0060	L-70		O cynk galwaniczny / Electroplated / Galvanisch verzinkt	1,89 / 0,45 €
PA0061	Sama klamra / Clip bracket only / Klammer selbst		O cynk+ RAL* / Galvanized + RAL* / Verzinkt + RAL*	2,19 / 0,52 €
PA0062			O cynk ogniowy / Hot dip galvanized / Feuerverzinkt	2,11 / 0,50 €

* Dostępny każdy RAL: 6005, 9005, 8017, 7016, 5010 / * Any RAL available: 6005, 9005, 8017, 7016, 5010 / * Jede RAL-Farbe vorhanden: 6005, 9005, 8017, 7016, 5010

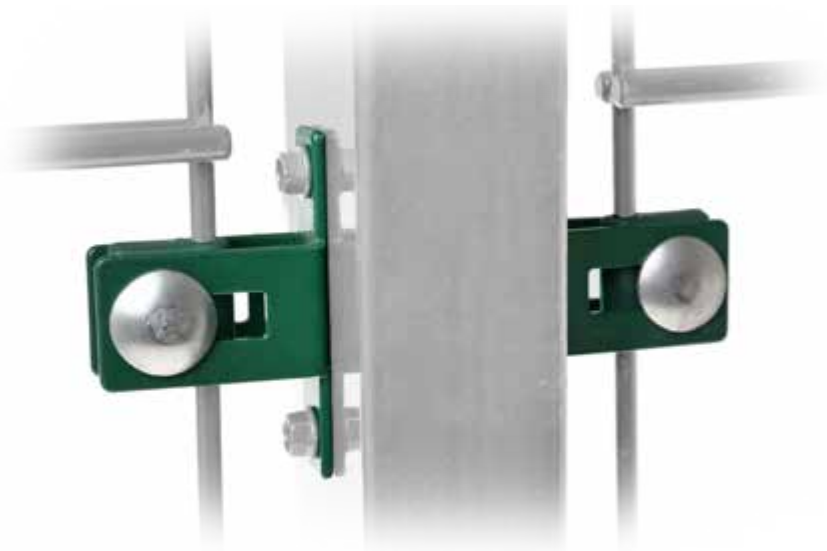

Taśma 25mm/2,00mm | Śruby M8x25
Tappe 25mm/2,00mm | Bolts M8x25>>
Band 25mm/2,00mm | Schrauben M8x25

				ILOŚĆ W OPAKOWANIU ** / PCS PER PACK*** / STÜCK PRO PACKUNG**
ŚRUBY OCYNIK GALWANICZNY / ELECTROGALVANIZED BOLTS / SCHRAUBEN GALVANISCH VERZINKT	ŚRUBY NIERDZEWNE / STAIN- LESS STEEL BOLTS / SCHRAUBEN ROSTFREI	ŚRUBY NIERDZEWNE. NAKRĘTKI ZRYWALNE / STAINLESS STEEL BOLTS. SNAP-OFF NUTS / SCHRAU- BEN ROSTFREI ABREISSMUTTER	ŚRUBY OCYNIK OGNIOWY / HOT DIP GALVANIZED STEEL BOLTS / SCHRAUBEN FEUERVERZINKT	
.../1	.../2	.../3	.../4	
CENA ZŁ/SZT. PRICE EUR/PCS PREIS € /ST				
2,55 / 0,61 €	3,24 / 0,77 €	3,70 / 0,88 €	-	100
2,76 / 0,66 €	3,34 / 0,80 €	3,73 / 0,90 €	2,96 / 0,71 €	100
-	3,30 / 0,79 €	3,71 / 0,89 €	2,92 / 0,70 €	100

** Zamów dowolną ilość / Order any amount / Bestellen Sie eine beliebige Menge

ELEMENT MOCUJĄCY KLAMRA STRONG

STRONG FASTENER CLIP BRACKET >> BEFESTIGUNGSELEMENT KLAMMER STRONG

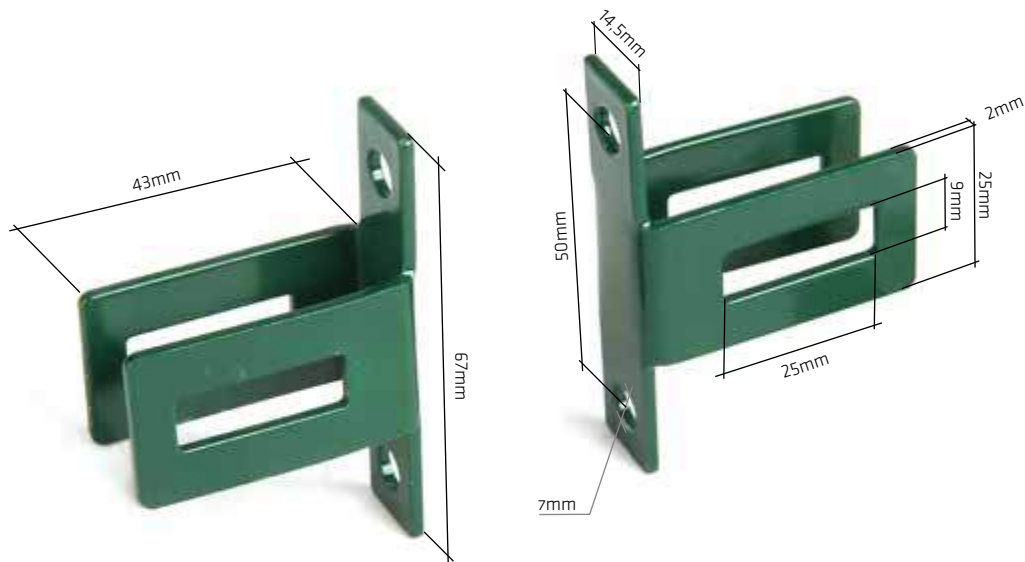


Skomponuj swój zestaw używając numer artykułu + kod zestawu = kod produktu
 Complete your own set using the article number + the set code = product code
 Setze Sie Ihren Satz zusammen, indem Sie die Artikelnummer + Code des Satzes = Code des Produktes

				SAMA KLAMRA / BRACKET ONLY / KLAMMER
				KOD ZESTAWU / THE SET CODE / CODE DES SATZES
KOD ZESTAWU / THE SET CODE / CODE DES SATZES		.../0		
NR ART. No. ART.	RODZAJ KLAMRY / TYPE OF CLAMP / SCHELLENART	ZDJĘCIE / PHOTO / FOTO	NAZWA / NAME / MATERIAL BEZEICHNUNG / WERKSTOFF	CENA ZŁ/SZT. PRICEUR/PCS PREIS € /ST
PA0247	Sama klamra / Clip bracket only / Klammer selbst		Ocynk galwaniczny / Electrogalvanized / Galvanisch verzinkt	2,20 / 0,52 €
PA0248			Ocynk+ RAL* / Galvanized + RAL* / Verzinkt + RAL*	2,60 / 0,62 €
PA0249			Ocynk ogniowy / Hot dip galvanized / Feuerverzinkt	2,60 / 0,62 €

* Dostępny każdy RAL: 6005, 9005, 8017, 7016, 5010 / * Any RAL available: 6005, 9005, 8017, 7016, 5010 / * Jede RAL-Farbe vorhanden: 6005, 9005, 8017, 7016, 5010

CIĄG DALSZY TABELI >> TABLE CONTINUED >> FORTSETZUNG DER TABELLE



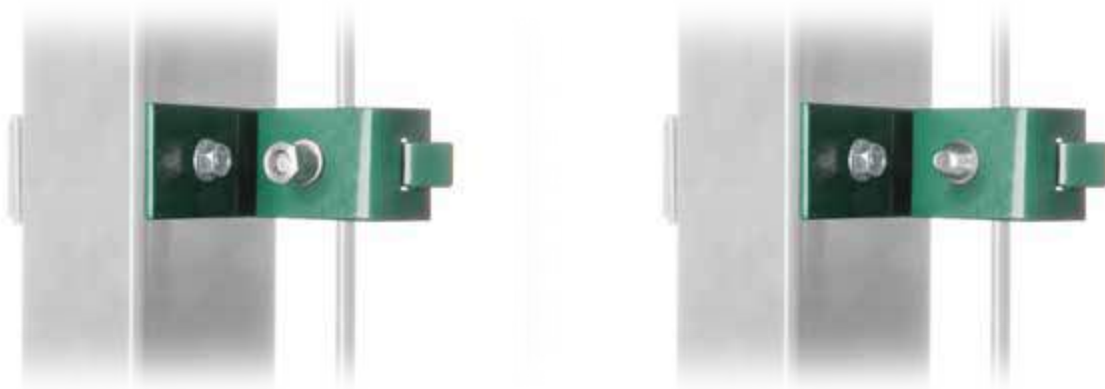
Taśma 25mm/2,00mm | Śruby M8x25
Tapc 25mm/2,00mm | Bolts M8x25>>
Band 25mm/2,00mm | Schrauben M8x25

				ILOŚĆ W OPAKOWANIU ** / PCS PER PACK ** / STÜCK PRO PACKUNG **
ŚRUBY OCYNIK GALWANICZNY / ELECTROGALVANIZED BOLTS / SCHRAUBEN GALVANISCH VERZINKT	ŚRUBY NIERDZEWNE / STAIN- LESS STEEL BOLTS / SCHRAUBEN ROSTFREI	ŚRUBY NIERDZEWNE. NAKRĘTKI ZRYWALNE / STAINLESS STEEL BOLTS. SNAP-OFF NUTS / SCHRAU- BEN ROSTFREI ABREISSMUTTER	ŚRUBY OCYNIK OGNIOWY / HOT DIP GALVANIZED STEEL BOLTS / SCHRAUBEN FEUERVERZINKT	
.../1	.../2	.../3	.../4	
CENA ZŁ/SZT. PRICE EUR/PCS PREIS € /ST				
2,88 / 0,69 €	3,56 / 0,85 €	4,00 / 0,95 €	-	100
3,25 / 0,77 €	3,94 / 0,94 €	4,38 / 1,04 €	3,50 / 0,83 €	100
-	3,94 / 0,94 €	4,38 / 1,04 €	3,50 / 0,83 €	100

** Zamów dowolną ilość / Order any amount / Bestellen Sie eine beliebige Menge

KLAMRA MONTAŻOWA B28 Z WKRETEM

ASSEMBLY CLAMP B28 WITH SCREW >> MONTAGEKLAMMER B28 MIT SCHRAUBE



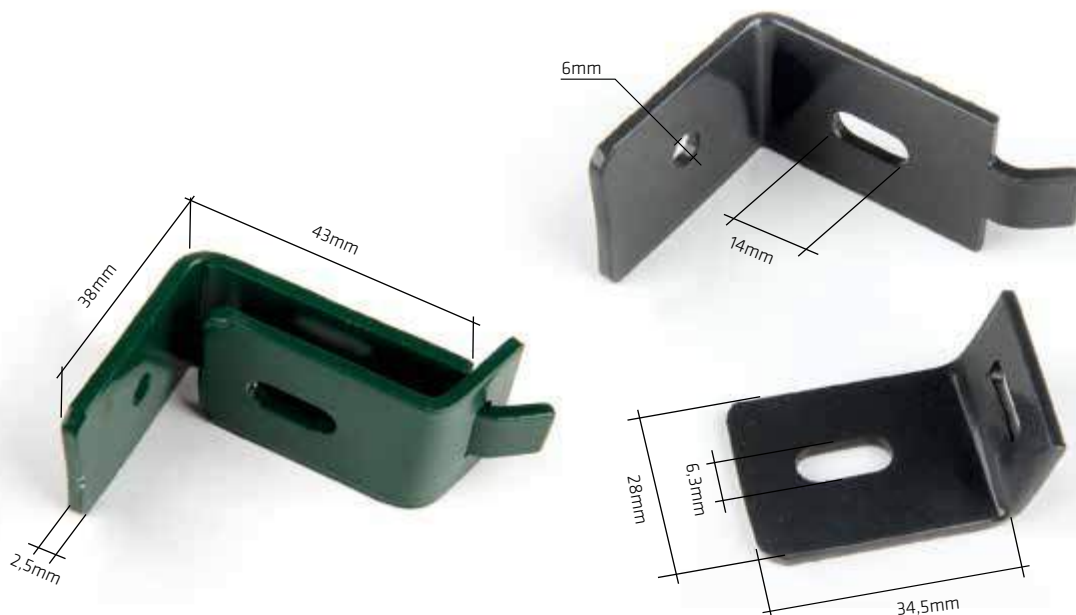
Skomponuj swój zestaw używając numer artykułu + kod zestawu = kod produktu
 Complete your own set using the article number + the set code = product code
 Setze Sie Ihren Satz zusammen, indem Sie die Artikelnummer + Code des Satzes = Code des Produktes

		SAMA KLAMRA / BRACKET ONLY / KLAMMER		
KOD ZESTAWU / THE SET CODE / CODE DES SATZES				.../0
NR ART. No. ART.	RODZAJ OBEJMY / TYPE OF CLAMP / SCHELLENART	ZDJĘCIE / PHOTO / FOTO	NAZWA / NAME / MATERIAL BEZEICHNUNG / WERKSTOFF	CENA ZŁ/SZT. PRICE EUR/PCS PREIS € /ST
PA220	Element mocujący klamra B28		Ocynk galwaniczny / Electrogalvanized / Galvanisch verzinkt	3,46 / 0,82 €
PA221			Ocynk+ RAL* / Galvanized + RAL* / Verzinkt + RAL*	4,03 / 0,96 €
PA222			Ocynk ogniowy / Hot dip galvanized / Feuerverzinkt	3,46 / 0,82 €

*dostępny każdy RAL: 6005, 9005, 8017, 7016, 5010... / * any RAL available: 6005, 9005, 8017, 7016, 5010... / *jede RAL-Farbe vorhanden: 6005, 9005, 8017, 7016, 5010...
 ** dostępne są tańsze obejmy pośrednie z taśmą 28mm/2,00mm / Cheaper tape intermediate clamping rings 28mm/2.00mm / Es sind billigere Zwischenschellen des Bandes 28mm/2,00mm erhältlich.

CIĄG DALSZY TABELI >> TABLE CONTINUED >> FORTSETZUNG DER TABELLE



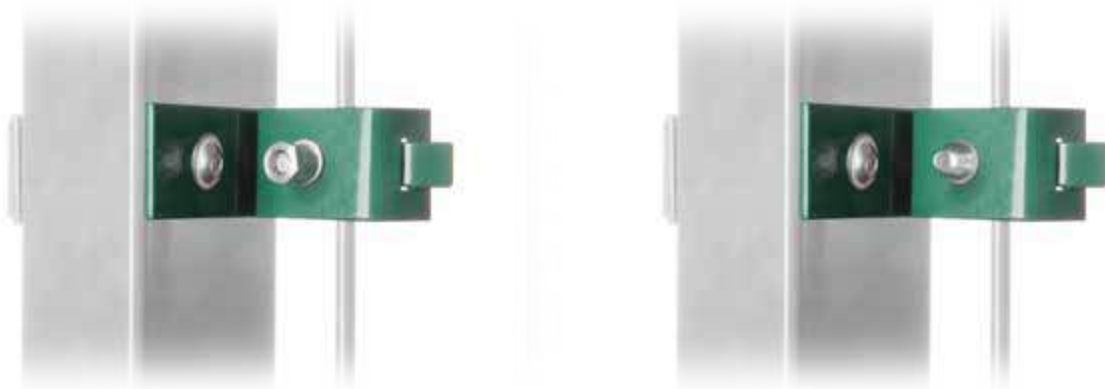


			ILOŚĆ W OPAKOWANIU *** / PCS PER PACK *** / STÜCK PRO PACKUNG ***
ŚRUBY OCYNIK GALWANICZNY / ELECTROGALVANIZED BOLTS / SCHRAUBEN GALVANISCH VERZINKT	ŚRUBY NIERDZEWNE / STAINLESS STEEL BOLTS / SCHRAUBEN ROSTRFREI	ŚRUBY NIERDZEWNE. NAKRĘTKI ZRYWALNE / STAINLESS STEEL BOLTS. SNAP-OFF NUTS / SCHRAUBEN ROSTRFREI ABREISSMUTTER	
.../1	.../2	.../3	
CENA ZŁ/SZT. PRICE EUR/PCS PREIS € /ST			
4,06 / 0,97 €	4,98 / 1,19 €	5,72 / 1,36 €	100
4,80 / 1,14 €	5,72 / 1,36 €	6,47 / 1,54 €	100
4,27 / 1,02 €	5,42 / 1,29 €	6,60 / 1,57 €	100

*** Zamów dowolną ilość / Order any amount / Bestellen Sie eine beliebige Menge

KLAMRA MONTAŻOWA B28 Z NITONAKRĘTKĄ

ASSEMBLY CLAMP B28 WITH RIVET-NUT >> MONTAGEKLAMMER B28 MIT NIETMUTTER



Skomponuj swój zestaw używając numer artykułu + kod zestawu = kod produktu
Complete your own set using the article number + the set code = product code
Setze Sie Ihren Satz zusammen, indem Sie die Artikelnummer + Code des Satzes = Code des Produktes

		SAMA KLAMRA / BRACKET ONLY / KLAMMER		
KOD ZESTAWU / THE SET CODE / CODE DES SATZES				.../0
NR ART. No. ART.	RODZAJ OBEJMY / TYPE OF CLAMP / SCHELLENART	ZDJĘCIE / PHOTO / FOTO	NAZWA / NAME / MATERIAL BEZEICHNUNG / WERKSTOFF	CENA ZŁ/SZT. PRICE EUR/PCS PREIS € /ST
PA0223	Element mocujący klamra B28 / Assembly Clamp B28 / Montageklammer B28		Ocynk galwaniczny / Electrogalvanized / Galvanisch verzinkt	3,46 / 0,82 €
PA0224			Ocynk+ RAL* / Galvanized + RAL* / Verzinkt + RAL*	4,03 / 0,96 €
PA0225			Ocynk ogniowy / Hot dip galvanized / Feuerverzinkt	3,46 / 0,82 €

*dostępny każdy RAL: 6005, 9005, 8017, 7016, 5010... / * any RAL available: 6005, 9005, 8017, 7016, 5010... / *jede RAL-Farbe vorhanden: 6005, 9005, 8017, 7016, 5010...

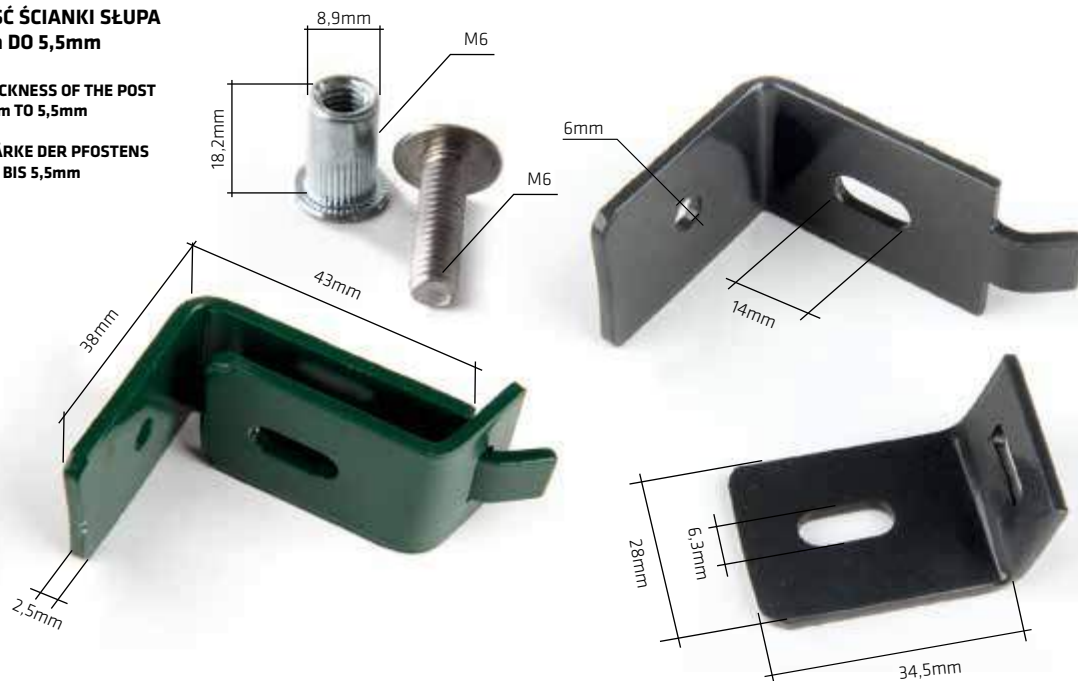
CIĄG DALSZY TABELI >> TABLE CONTINUED >> FORTSETZUNG DER TABELLE





**GRUBOŚĆ ŚCIANKI SŁUPA
OD 3mm DO 5,5mm**

**WALL THICKNESS OF THE POST
FROM 3mm TO 5,5mm**

**WANDSTÄRKE DER PFOSTENS
VON 3mm BIS 5,5mm**



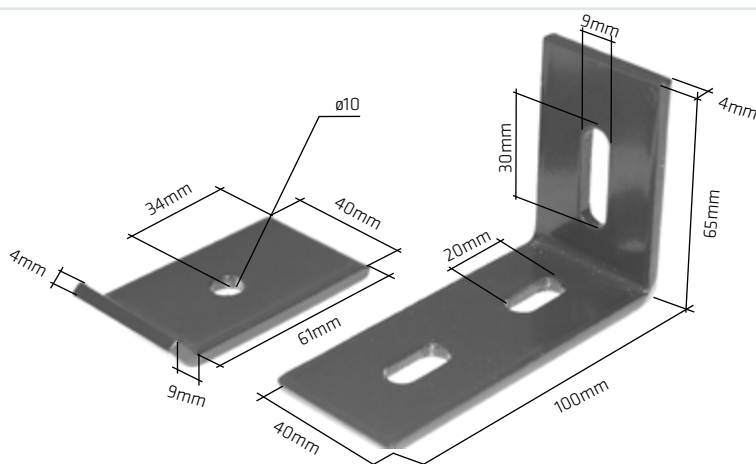
CIĄG DALSZY TABELI >> TABLE CONTINUED >> FORTSETZUNG DER TABELLE >>

			ILOŚĆ W OPAKOWANIU ** / PCS PER PACK ** / STÜCK PRO PACKUNG **
ŚRUBY OCYNK GALWANICZNY / ELECTROGALVANIZED BOLTS / SCHRAUBEN GALVANISCH VERZINKT	ŚRUBY NIERDZEWNE / STAINLESS STEEL BOLTS / SCHRAUBEN ROSTRFREI	ŚRUBY NIERDZEWNE. NAKRĘTKI ZRYWALNE / STAINLESS STEEL BOLTS. SNAP-OFF NUTS / SCHRAUBEN ROSTRFREI ABREISSMUTTER	
.../1	.../2	.../3	
CENA ZŁ/SZT. PRICE EUR/PCS PREIS € /ST			
4,43 / 1,05 €	5,44 / 1,29 €	6,24 / 1,49 €	100
5,23 / 1,25 €	6,24 / 1,49 €	7,06 / 1,68 €	100
4,66 / 1,11 €	5,92 / 1,41 €	7,20 / 1,71 €	100

** Zamów dowolną ilość / Order any amount / Bestellen Sie eine beliebige Menge

WSPORNIK KĄTOWY REGULOWANY 65x100

CONNECTION BRACKET 65x100 >> WANDANSCHLUSSWINKEL 65x100



**SAM KĄTOWY WSPORNIK
REGULOWANY /
CONNECTION BRACKET ONLY /
NUR VERSTELLBARE
WINKELHALTERUNG**

**KOD ZESTAWU /
THE SET CODE / CODE DES SATZES**

.../0

NR ART. No. ART.	ZDJĘCIE / PHOTO / FOTO	NAZWA / NAME / MATERIAL BEZEICHNUNG / WERKSTOFF	CENA ZŁ/SZT. PRICEUR/PCS PREIS € /ST
D0009		O cynk ogniowy / Hot dip galvanized / Feuerverzinkt	9,05 / 2,16 €
D0010		O cynk ogniowy + RAL* / Hot dip galvanized + RAL* / Feuerverzinkt + RAL*	11,59 / 2,76 €

*dostępny każdy RAL: 6005, 9005, 8017, 7016, 5010... / * any RAL available: 6005, 9005, 8017, 7016, 5010... / *jede RAL-Farbe vorhanden: 6005, 9005, 8017, 7016, 5010...

CIĄG DALSZY TABELI >> TABLE CONTINUED >> FORTSETZUNG DER TABELLE

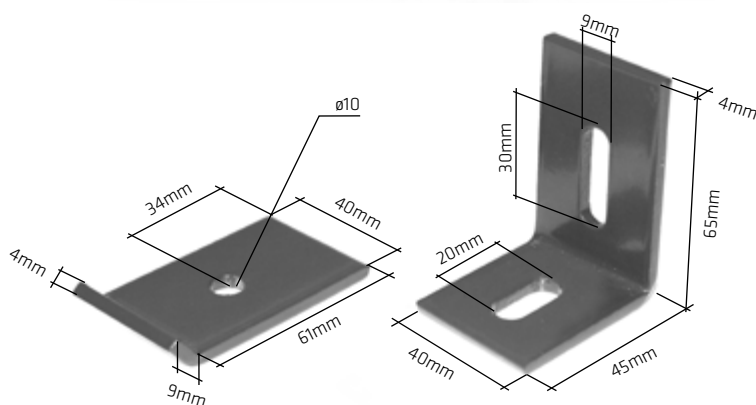


<p>ŚRUBY NIERDZEWNE / STAINLESS STEEL BOLTS / SCHRAUBEN ROSTFREI</p>	<p>ŚRUBY NIERDZEWNE. NAKRETKI ZRYWALNE / STAINLESS STEEL BOLTS. SNAP-OFF NUTS / SCHRAUBEN ROSTFREI ABREISSMUTTER</p>	<p>ŚRUBY OCYNK OGNIOWY / HOT DIP GALVANIZED STEEL BOLTS / SCHRAUBEN FEUERVERZINKT</p>	<p>ILOŚĆ W OPAKOWANIU ** / PCS PER PACK *** / STÜCK PRO PACKUNG **</p>
<p>.../2</p>	<p>.../3</p>	<p>.../4</p>	
<p>CENA ZŁ/SZT. PRICE €/PCS PREIS € /ST</p>			
<p>9,62 / 2,29 €</p>	<p>10,17 / 2,42 €</p>	<p>9,32 / 2,22 €</p>	<p>100</p>
<p>12,16 / 2,90 €</p>	<p>12,71 / 3,03 €</p>	<p>11,88 / 2,83 €</p>	<p>100</p>

** Zamów dowolną ilość / Order any amount / Bestellen Sie eine beliebige Menge

WSPORNIK KĄTOWY REGULOWANY ECO 65x45

CONNECTION BRACKET ECO 65x45 >> WANDANSCHLUSSWINKEL ECO 65x45



**SAM KĄTOWY WSPORNIK
REGULOWANY /
CONNECTION BRACKET ONLY /
NUR VERSTELLBARE
WINKELHALTERUNG**

**KOD ZESTAWU /
THE SET CODE / CODE DES SATZES**

.../0

NR ART. No. ART.	ZDJĘCIE / PHOTO / FOTO	NAZWA / NAME / MATERIAL BEZEICHNUNG / WERKSTOFF	CENA ZŁ/SZT. PRICEUR/PCS PREIS € /ST
D0016		Ocynk ogniowy / Hot dip galvanized / Feuerverzinkt	8,15 / 1,94 €
D0017		Ocynk ogniowy + RAL* / Hot dip galvanized + RAL* / Feuerverzinkt + RAL*	10,43 / 2,48 €

*dostępny każdy RAL: 6005, 9005, 8017, 7016, 5010... / * any RAL available: 6005, 9005, 8017, 7016, 5010... / *jede RAL-Farbe vorhanden: 6005, 9005, 8017, 7016, 5010...

CIĄG DALSZY TABELI >> TABLE CONTINUED >> FORTSETZUNG DER TABELLE

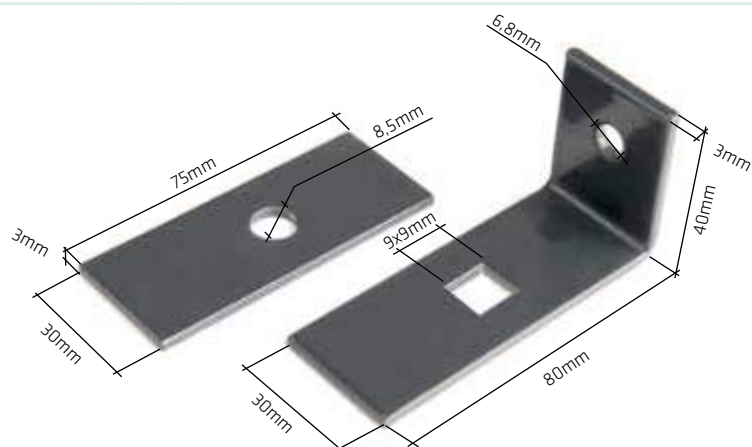


			ILOŚĆ W OPAKOWANIU ** / PCS PER PACK *** / STÜCK PRO PACKUNG **
ŚRUBY NIERDZEWNE / STAINLESS STEEL BOLTS / SCHRAUBEN ROSTFREI	ŚRUBY NIERDZEWNE. NAKRETKI ZRYWALNE / STAINLESS STEEL BOLTS. SNAP-OFF NUTS / SCHRAUBEN ROSTFREI ABREISSMUTTER	ŚRUBY OCYNK OGNIOWY / HOT DIP GALVANIZED STEEL BOLTS / SCHRAUBEN FEUERVERZINKT	
.../2	.../3	.../4	
CENA ZŁ/SZT. PRICE €/PCS PREIS € /ST			
8,66 / 2,06 €	9,15 / 2,18 €	8,39 / 2,00 €	100
10,95 / 2,61 €	11,44 / 2,72 €	10,70 / 2,55 €	100

** Zamów dowolną ilość / Order any amount / Bestellen Sie eine beliebige Menge

WSPORNIK KĄTOWY 80x40

ANGLE WALL CONNECTION 80x40 >> ZAUNANSCHLUSSWINKEL 80x40



**SAM KĄTOWY WSPORNIK
REGULOWANY /
CONNECTION BRACKET ONLY /
NUR VERSTELLBARE
WINKELHALTERUNG**

**KOD ZESTAWU /
THE SET CODE / CODE DES SATZES**

.../0

NR ART. No. ART.	ZDJĘCIE / PHOTO / FOTO	NAZWA / NAME / MATERIAL BEZEICHNUNG / WERKSTOFF	CENA ZŁ/SZT. PRICEUR/PCS PREIS € /ST
D0014		Ocynk ogniowy / Hot dip galvanized / Feuerverzinkt	7,69 / 1,83 €
D0015		Ocynk ogniowy + RAL* / Hot dip galvanized + RAL* / Feuerverzinkt + RAL*	9,84 / 2,34 €

*dostępny każdy RAL: 6005, 9005, 8017, 7016, 5010... / * any RAL available: 6005, 9005, 8017, 7016, 5010... / *jede RAL-Farbe vorhanden: 6005, 9005, 8017, 7016, 5010...

CIĄG DALSZY TABELI >> TABLE CONTINUED >> FORTSETZUNG DER TABELLE



			ILOŚĆ W OPAKOWANIU ** / PCS PER PACK *** / STÜCK PRO PACKUNG **
ŚRUBY NIERDZEWNE / STAINLESS STEEL BOLTS / SCHRAUBEN ROSTFREI	ŚRUBY NIERDZEWNE. NAKRETKI ZRYWALNE / STAINLESS STEEL BOLTS. SNAP-OFF NUTS / SCHRAUBEN ROSTFREI ABREISSMUTTER	ŚRUBY OCYNK OGNIOWY / HOT DIP GALVA- NIZED STEEL BOLTS / SCHRAUBEN FEU- ERVERZINKT	
.../2	.../3	.../4	
CENA ZŁ/SZT. PRICE €/PCS PREIS € /ST			
8,25 / 1,97 €	8,82 / 2,01 €	8,03 / 1,91 €	100
10,40 / 2,48 €	10,98 / 2,61 €	10,17 / 2,42 €	100

** Zamów dowolną ilość / Order any amount / Bestellen Sie eine beliebige Menge

ELEMENT MOCUJĄCY KLAMRA STRONG&LIGHT

FASTENER CLIP BRACKET STRONG&LIGHT >> BEFESTIGUNGSELEMENT KLAMMER STRONG&LIGHT



Taśma 20mm x 1,5mm/2,5mm | Śruby M6x20

Tape 20mm x 1,5mm/2,5mm | Bolts M6x20 >>

Band 20mm x 1,5mm/2,5mm | Schrauben M6x20

Skomponuj swój zestaw używając numer artykułu + kod zestawu = kod produktu

Complete your own set using the article number + the set code = product code

Setze Sie Ihren Satz zusammen, indem Sie die Artikelnummer + Code des Satzes = Code des Produktes

				<p>SAMA KLAMRA / BRACKET ONLY / KLAMMER</p>		<p>ŚRUBY OCYNK GALWANICZNY / ELECTROGALVANIZED BOLTS / SCHRAUBEN GALVANISCH VERZINKT</p>
<p>KOD ZESTAWU / THE SET CODE / CODE DES SATZES</p>		.../0	.../1	<p>ILOŚĆ W OPAKOWANIU ** / PCS PER PACK ** / STÜCK PRO PACKUNG **</p>		
NR ART. / No. ART.	RODZAJ KLAMRY / TYPE OF CLAMP / SCHELLENART	ZDJĘCIE / PHOTO / FOTO	NAZWA / NAME / MATERIAL BEZEICHNUNG / WERKSTOFF	CENA ZŁ/SZT. / PRICE EUR/PCS / PREIS € /ST		
PA0373			Ocynk / Galvanized / Verzinkt	1,28 zł / 0,31 €	2,00 zł / 0,48 €	100
PA0019	L-43 Sama kłamra / Clip bracket only / Klammer selbst		Ocynk + RAL* / Galvanized + RAL* / Verzinkt + RAL*	1,87 zł / 0,45 €	2,39 zł / 0,57 €	100
PA0020			Ocynk ogniowy** / Hot dip galvanized / Feuerverzinkt	1,37 zł / 0,33 €	2,09 zł / 0,50 €	100

* Dostępny każdy RAL: 6005, 9005, 8017, 7016, 5010 / * Any RAL available: 6005, 9005, 8017, 7016, 5010 / * Jede RAL-Farbe vorhanden: 6005, 9005, 8017, 7016, 5010

** Zamów dowolną ilość / Order any amount / Bestellen Sie eine beliebige Menge



LISTWA KĄTOWA TYP U

U-TYPE ANGLE BAR >> U-ZAUNANSCHLUSSLEISTE



SPRZEDAWANE W KOMPLECIE
ZE ZŁĄCZAMI NIERDZEWNYMI
SOLD IN SET WITH STAINLESS STEEL CONNECTORS
VERKAUFT IM SET MIT EDELSTAHL SCHRAUBEN

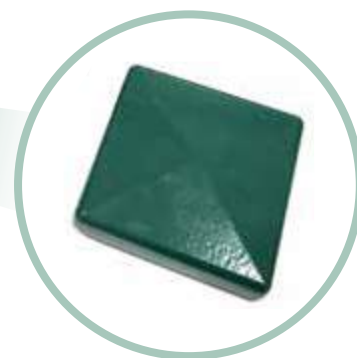
NR ART. No. ART.	POWŁOKA MATERIAL WERKSTOFF	WYSOKOŚĆ / HEIGHT / HÖHE	CENA ZŁ/SZT.	PRICE EUR/PCS PREIS € /ST	ILOŚĆ W OPAK.** / PCS PER PACK** / STÜCK PRO PACK**
PA0401	Ocynk ogniowy / Hot dip galvanized / Feuerverzinkt	840	62,48	13,58	1
PA0402	Ocynk + RAL* / Galvanized + RAL* / Verzinkt + RAL*		70,29	15,28	
PA0403	Ocynk ogniowy / Hot dip galvanized / Feuerverzinkt	1040	76,98	16,73	1
PA0404	Ocynk + RAL* / Galvanized + RAL* / Verzinkt + RAL*		85,91	18,68	
PA0405	Ocynk ogniowy / Hot dip galvanized / Feuerverzinkt	1240	91,48	19,89	1
PA0406	Ocynk + RAL* / Galvanized + RAL* / Verzinkt + RAL*		102,14	22,20	
PA0407	Ocynk ogniowy / Hot dip galvanized / Feuerverzinkt	1440	103,25	22,45	1
PA0408	Ocynk + RAL* / Galvanized + RAL* / Verzinkt + RAL*		115,52	25,11	
PA0409	Ocynk ogniowy / Hot dip galvanized / Feuerverzinkt	1640	117,15	25,47	1
PA0410	Ocynk + RAL* / Galvanized + RAL* / Verzinkt + RAL*		131,14	28,51	
PA0411	Ocynk ogniowy / Hot dip galvanized / Feuerverzinkt	1840	131,65	28,62	1
PA0412	Ocynk + RAL* / Galvanized + RAL* / Verzinkt + RAL*		112,89	29,54	
PA0413	Ocynk ogniowy / Hot dip galvanized / Feuerverzinkt	2040	143,92	31,29	1
PA0414	Ocynk + RAL* / Galvanized + RAL* / Verzinkt + RAL*		160,66	34,93	

*dostępny każdy RAL: 6005, 9005, 8017, 7016, 5010...
any RAL available: 6005, 9005, 8017, 7016, 5010...
jede RAL-Farbe vorhanden: 6005, 9005, 8017, 7016, 5010...

**Zamów dowolną ilość /
Order any amount /
Bestellen Sie einen beliebigen Betrag

MISTAL[®]
ACCESSORIES

KOMPLET LISTEW MOCUJĄCYCH PANEL SET OF PANEL FIXING STRIPS >> MONTAGELEISTENSATZ FÜR MATTEN



KAPTURKI ALUMINIOWE
DOSTĘPNE W OFERCIE
STR. 228-229

ALUMINUM CAPS
AVAILABLE IN THE OFFER
PP. 228-229

ALUMINIUMKAPPEN
IM ANGEBOT VERFÜGBAR
S. 228-229



SPRZEDAWANE W KOMPLECIE
ZE ZŁĄCZAMI NIERDZEWNYMI
SOLD IN SET WITH STAINLESS STEEL CONNECTORS
VERKAUFT IM SET MIT EDELSTAHL SCHRAUBEN

NR ART. No. ART.	POWŁOKA MATERIAL WERKSTOFF	WYSOKOŚĆ / HEIGHT / HÖHE	CENA ZŁ./SZT.	PRICE EUR/PCS PREIS € /ST	ILOŚĆ W OPAK.** / PCS PER PACK** / STÜCK PRO PACK.**
PA0415	O cynk ogniowy / Hot dip galvanized / Feuerverzinkt	830	98,69	21,22	1
PA0416	O cynk + RAL* / Galvanized + RAL* / Verzinkt + RAL*		98,69	21,22	
PA0417	O cynk ogniowy / Hot dip galvanized / Feuerverzinkt	1030	120,55	25,93	1
PA0418	O cynk + RAL* / Galvanized + RAL* / Verzinkt + RAL*		121,12	26,05	
PA0419	O cynk ogniowy / Hot dip galvanized / Feuerverzinkt	1230	143,00	30,75	1
PA0420	O cynk + RAL* / Galvanized + RAL* / Verzinkt + RAL*		143,55	30,87	
PA0421	O cynk ogniowy / Hot dip galvanized / Feuerverzinkt	1430	167,11	35,94	1
PA0422	O cynk + RAL* / Galvanized + RAL* / Verzinkt + RAL*		167,66	36,06	

KOMPLET LISTEW MOCUJĄCYCH PANEL

SET OF PANEL FIXING STRIPS >> MONTAGELEISTENSATZ FÜR MATTEN

KĄTOWNIK / ANGLE / WINKEL 40x40x2mm



PŁASKOWNIK / FLAT BAR / FLACHSTANGE 40x4mm



SAMA LISTWA
MASKUJĄCA SŁUPEK
NA ZAMÓWIENIE

MASKING STRIP >> ABDECKLEISTE
OHNE WINKELLOCHLEISTE AUF
BESTELLUNG

NR ART. No. ART.	POWŁOKA MATERIAL WERKSTOFF	WYSOKOŚĆ / HEIGHT / HÖHE	CENA Zł./SZT.	PRICE EUR/PCS PREIS € /ST	ILOŚĆ W OPAK.** / PCS PER PACK** / STÜCK PRO PACK.**
PA0423	O cynk ogniowy / Hot dip galvanized / Feuerverzinkt	1630	188,97	40,64	1
PA0424	O cynk + RAL* / Galvanized + RAL* / Verzinkt + RAL*		190,10	40,88	
PA0425	O cynk ogniowy / Hot dip galvanized / Feuerverzinkt	1830	211,40	45,46	1
PA0426	O cynk + RAL* / Galvanized + RAL* / Verzinkt + RAL*		211,97	45,58	
PA0427	O cynk ogniowy / Hot dip galvanized / Feuerverzinkt	2030	233,28	50,17	1
PA0428	O cynk + RAL* / Galvanized + RAL* / Verzinkt + RAL*		234,40	50,41	

NAKŁADKA DO NITONAKRĘTEK RIVET-NUT ADAPTER >> NIETMUTTER-ADAPTER

Narzędzie musi mieć regulowany moment obrotowy. Przeznaczone jest do nitonakrętek M4, M5, M6 i M8. W zestawie trzpień i dysze. Aby uzyskać najlepsze wyniki, należy użyć wiertarko-wkrętarki lub wkrętarki z akumulatorem o napięciu co najmniej 18 V.

The machine needs to have adjustable torque. The tool is designed for size M4, M5, M6 and M8 rivet nuts. The mandrel and nozzles are included. For the best results, you should use a drill driver or screwdriver with a minimum 18 V battery capacity.

Die Maschine muss ein einstellbares Drehmoment haben. Das Werkzeug ist für Nietmutter der Größen M4, M5, M6 und M8 ausgelegt. Die Zugdorne und die Mundstücke sind im Lieferumfang enthalten. Für ein optimales Ergebnis sollte eine Bohrmaschine oder ein Schrauber mit mindestens 18 V Akkukapazität verwendet werden.



NR ART. No. ART.	CENA ZŁ/SZT.	PRICE EUR/PCS PREIS € /ST	ILOŚĆ W OPAK.* PCS PER PACK* STÜCK PRO PACK.*
PA0443	630,00	150,00	1

NITONAKRĘTKI OCYNKOWANE GALVANIZED RIVET-NUTS >> GALVANISCHE NIETMUTTERN



PA0348 - PA0351

NA ZAMÓWIENIE ALUMINIOWE
ORAZ NIERDZEWNE (M6-M10)
ALUMINUM AND STAINLESS STEEL ON REQUEST
ALUMINIUM UND EDELSTAHL AUF ANFRAGE



PA0353 - PA0354



NA ZAMÓWIENIE NIERDZEWNE
STAINLESS STEEL ON REQUEST
ROSTFREIER STAHL AUF ANFRAGE

NR ART. No. ART.	NAZWA / NAME / MATERIAL BEZEICHNUNG / WERKSTOFF	ZAKRES ZACISKU / CRIMPING RANGE / KLEMMBEREICH	CENA ZŁ/SZT.	PRICE EUR/PCS PREIS € /ST	ILOŚĆ W OPAK.* PCS PER PACK* STÜCK PRO PACK.*
I ZAKRES ZACISKU >> I CRIMPING RANGE >> I KLEMMBEREICH					
PA0348	M6 x 15,5	0,5-3,0 mm	0,27	0,07	100
PA0349	M8 x 18,5	1,0-3,5 mm	0,36	0,09	100
PA0350	M10 x 21,5	1,0-4,0 mm	0,53	0,13	100
PA0351	M16 x 33	2,5-5,0 mm	2,80	0,66	100
II ZAKRES ZACISKU >> II CRIMPING RANGE >> II KLEMMBEREICH					
PA0353	M6 x 19,5	3,0-5,5 mm	0,27	0,07	100
PA0135	M8 x 21	3,5-6,0 mm	0,36	0,09	100
PA0354	M10 x 24	4,0-6,5 mm	0,53	0,13	100
WYŻSZE ZAKRESY ZACISKU >> HIGHER CRIMPING RANGE >> HÖHERE KLEMMBEREICHE					
PA0398	M8	5,5-8,0 mm	0,66	0,16	100
PA0399	M8	8,5-10,0 mm	0,71	0,17	100

NOWOŚĆ
NEW >> NEU

NITOWNICA MANUALNA DO NITONAKRĘTEK M5-M12 MANUAL RIVETER >> NIETGERÄT MANUELL



Obudowa stalowa
Szybka wymiana oprzyrządowania
Mechanizm zapadkowy
Waga: 1,10 kg
Zestaw zawiera komplet trzpieni na każdy rozmiar

Steel case
Quick tool change
Ratchet mechanism
Weight: 1.10 kg
The kit includes a set of pins for each size

Stahlgehäuse
Schneller Werkzeugwechsel
Ratschenmechanismus
Gewicht: 1,10 kg
Das Kit enthält einen Satz Stifte für jede Größe

NR ART. No. ART.	CENA ZŁ/SZT.	PRICE EUR/PCS PREIS € /ST	ILOŚĆ W OPAK.* / PCS PER PACK* / STÜCK PRO PACK.*
PA0347	1 020,00	243.00	1

NITOWNICA AKUMULATOROWA DO NITONAKRĘTEK M4-M10 CORDLESS M4-M10 BLIND RIVET NUT GUN >> AKKU NIETGERÄT

NOWOŚĆ
NEW >> NEU

Komplet trzpieni do każdego z rozmiarów
Lampka LED oświetlająca stanowisko pracy
Czteropunktowy wskaźnik sygnalizujący poziom naładowania akumulatora

Masa własna narzędzia: 2,15 kg (włącznie z akumulatorem)
Skok: 0-6 mm
Siła zaciągu: > 16 000N

Akumulator:
Ogniwo: Litowo jonowe
Napięcie znamionowe: 18,0 VDC
Jednostka napędowa: silnik prądu stałego 18,0 V
Pojemność 2,0 Ah

Ładowarka:
Napięcie zasilania: 100-240 VAC (prąd zmienny)/50-60 Hz
Prąd zasilania: 18,0 VDC, czas ładowania 70-80 min

A set of nosepieces for each rivet size
LED lamp illuminating the workplace
Four-point battery level indicator

Tool weight: 2,15 kg (including battery)
Stroke: 0-6 mm
Setting force: > 16 000N

Battery:
Rated voltage: 18,0 VDC
Cell: Lithium Ion
Capacity: 2,0 Ah

Charger:
Supply voltage: 100-240 VAC (AC)/50-60 Hz
Supply voltage: 18,0 VDC
Supply current: 18.0 VDC, charging time 70-80 min



Schaft-Set für jede Größe
LED-Arbeitsplatzleuchte
4-Punkt-Anzeige des Batterieladestandes
Gewicht des Werkzeugs: 2,15 kg (inkl. Akku)
Anschlag: 0-6mm
Zugkraft: >16 000N

Batterie:
Zelle: Lithium-Ionen
Nennspannung: 18,0 V DC
Antriebseinheit: 18,0 V DC-Motor
Kapazität 2,0 Ah

Ladegerät:
Versorgungsspannung: 100-240 VAC (Wechselstrom)/50-60 Hz
Versorgungsstrom: 18,0 V DC, Ladezeit 70-80min

NR ART. No. ART.	CENA ZŁ/SZT.	PRICE EUR/PCS PREIS € /ST	ILOŚĆ W OPAK.* / PCS PER PACK* / STÜCK PRO PACK.*
PA0440	4 000,00	952,39	1

* Zamów dowolną ilość / Order any amount / Bestellen Sie eine beliebige Menge

PRZEDŁUŻENIE OGRODZENIA PANELOWEGO 3D
3D PANEL FENCE EXTENSION >> 3D STABMATTENVERLÄNGERUNG

PRZEDŁUŻKI
DOSTĘPNE W OFERCIE
STR. 198

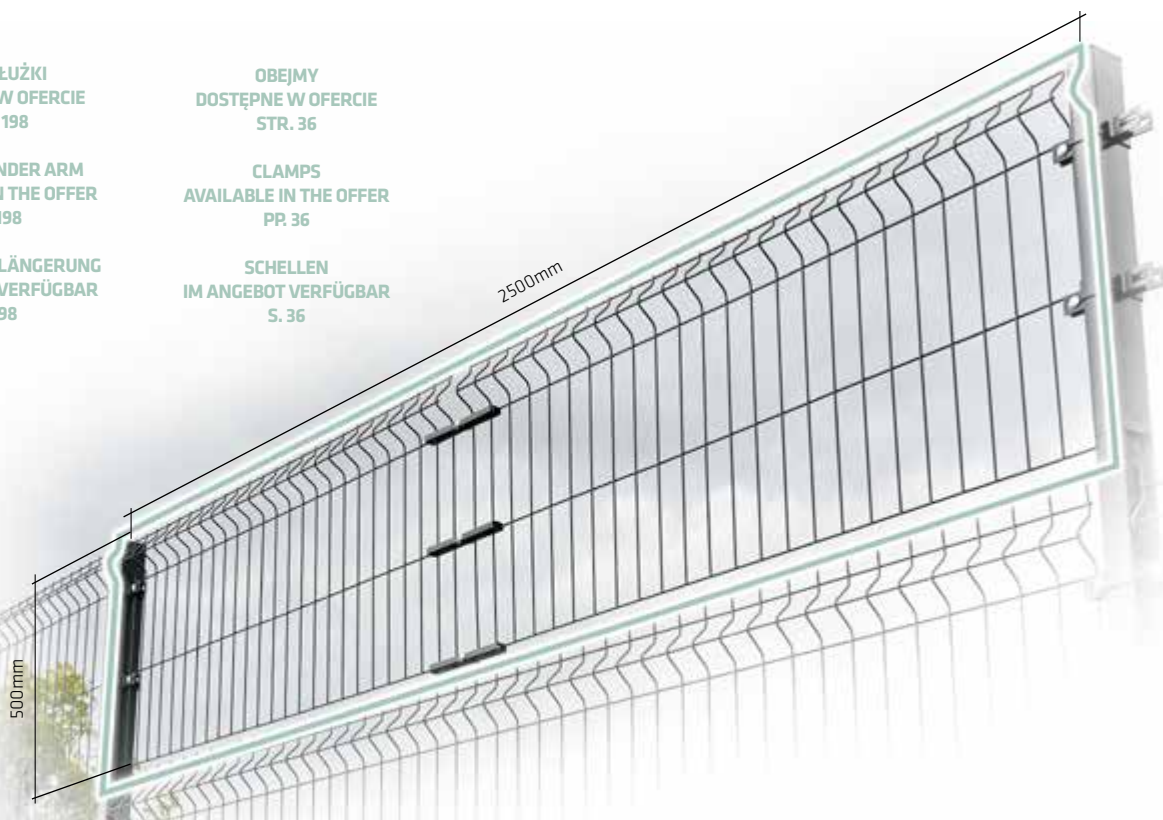
OBEJMY
DOSTĘPNE W OFERCIE
STR. 36

POST EXTENDER ARM
AVAILABLE IN THE OFFER
PP. 198

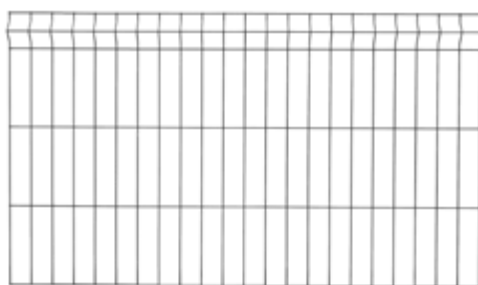
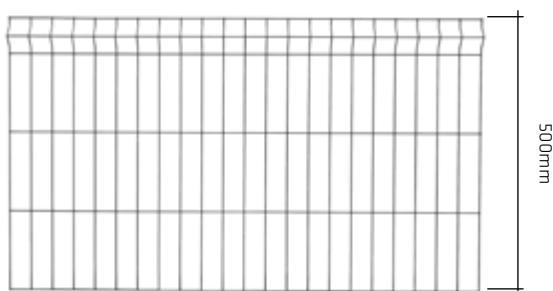
CLAMPS
AVAILABLE IN THE OFFER
PP. 36

PFOSTENVERLÄNGERUNG
IM ANGEBOT VERFÜGBAR
S. 198

SCHELLEN
IM ANGEBOT VERFÜGBAR
S. 36



ZESTAW ZAWIERA:
THE SET INCLUDES:
DER BAUSATZ ENTHÄLT:



ZESTAW O WYSOKOŚCI 700mm
NA ZAMÓWIENIE
700mm HIGH SET ON REQUEST
SET MIT EINER HÖHE VON 700mm
AUF BESTELLUNG

NR ART. No. ART.	NAZWA /NAME / MATERIAL BEZEICHNUNG / WERKSTOFF	GRUBOŚĆ PANELA / PANEL THICKNESS / PANELDICKE	CENA ZŁ/ZESTAW	PRICE EUR/SET PREIS €/SET	ILOŚĆ W OPAKOWANIU**/ PCS PER PACK** / STÜCK PRO PACKUNG**
PA0430	Ocynk / Galvanized / Galvanisch	Ø 4	71,38	17,00	1
PA0431	Ocynk + RAL* / Galvanized + RAL* / Galvanisch + RAL*		87,98	20,95	1

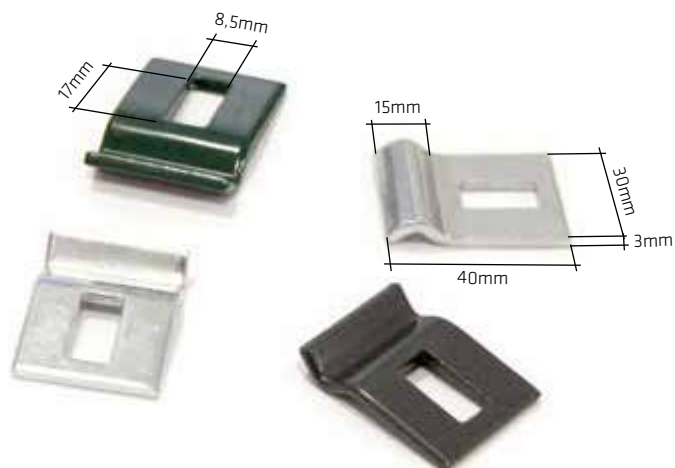
UCHWYT PANELA M8 STRONG

FENCE CLIP M8 STRONG >> ZAUNKLAMMER M8 STRONG

Zakres zastosowania:
drut/panel 4mm, 5mm, 6mm

Range of use:
wire/panel 4mm, 5mm, 6mm

Anwendungsbereich:
Draht/Zaunplatte 4mm, 5mm, 6mm



NR ART. No. ART.	NAZWA /NAME / MATERIAL BEZEICHNUNG / WERKSTOFF	CENA ZŁ/ZESTAW	PRICE EUR/SET PREIS €/SET	ILOŚĆ W OPAKOWANIU** / PCS PER PACK** / STÜCK PRO PACKUNG**
S0238	O cynk galwaniczny / Electrogalvanized / Galvanisch verzinkt	2,09	0,50	200
S0239	O cynk galwaniczny + RAL* / Electrogalvanized + RAL* / Galvanisch verzinkt + RAL*	2,73	0,65	200
S0240	Stal ocynk ogniowy/ Hot dip galvanized steel/ Stahl feuerverzinkt	2,50	0,59	200

ŁĄCZNIK T Z ŁÓDECZKĄ

SAFE REINFORCED STRIP CLAMP >> SICHERE VERSTÄRKTE BANDKLAMMER



NR ART. No. ART.	NAZWA / NAME / MATERIAL BEZEICHNUNG / WERKSTOFF	KONFIGURACJA / CONFIGURATION KONFIGURATION	CENA ZŁ/SZT.	PRICE EUR/PCS PREIS €/ST	ILOŚĆ W OPAKOWANIU** / PCS PER PACK** / STÜCK PRO PACKUNG**
PA0101	O cynk galwaniczny / Electrogalvanized / Galvanisch verzinkt	Śruby ocynk galwaniczny/ Electrogalvanized bolts Schrauben galvanisch verzinkt	3,60	0,86	100
PA0102	O cynk+ RAL* / Galvanized + RAL* / Verzinkt + RAL*		4,20	1,00	100

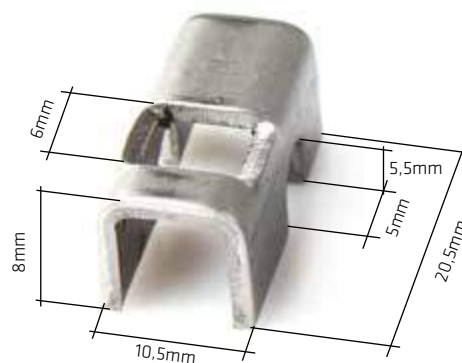
Zestaw zawiera: łącznik „T” z łódeczką, 2 wkręty 6,3x19, śrubę M8x20, nakrętkę M8 i podkładkę Ø8
The set contains: panel auxiliary connector, 2x screws 6,3x19, bolt M8x20, nut M8, washer Ø8
Set enthält: Hilfsverbindungsstück für Einschube, 2x Schraube 6,3x19, Schraube M8x20, Mutter M8, Unterlegscheibe Ø8

*dostępny każdy RAL: 6005, 9005, 8017, 7016, 5010...
any RAL available: 6005, 9005, 8017, 7016, 5010...
jede RAL-Farbe vorhanden: 6005, 9005, 8017, 7016, 5010...

**Zamów dowolną ilość /
Order any amount /
Bestellen Sie einen beliebigen Betrag

MISTAL[®]
ACCESSORIES

ZŁĄCZKA MOSTKOWA BRIDGE CLIP >> VERBINDUNGSSTÜCK BRÜCKENAUSFÜHRUNG



STAL NIERDZEWNA
STAINLESS STEEL
STAHL ROSTFREI

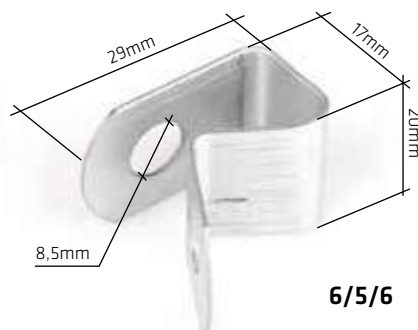
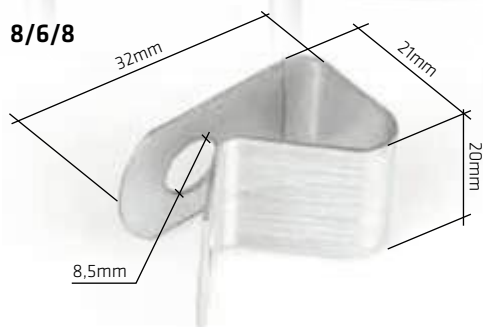
NR ART. No. ART.	CENA ZŁ/SZT.	PRICE EUR /PCS PREIS € /ST	IŁOŚĆ W OPAKOWANIU* / PCS PER PACK* / STÜCK PRO PACKUNG*
PA0219	1,07	0,26	250

* Zamów dowolną ilość / Order any amount / Bestellen Sie eine beliebige Menge

MOCOWANIE DOCZOŁOWE KRATY 2D 8/6/8=20 6/5/6=15 GRATE FRONTAL FASTENER 2D 8/6/8=20 6/5/6=15 >> BEFESTIGUNG STIRNSEITE GITTER 2D 8/6/8=20 6/5/6=15



WZÓR PRODUKTU PRAWNIE CHRONIONY
PRODUCT DESIGN LEGALLY PROTECTED
PRODUKT MUSTER RECHTLICH GESCHÜTZT



NR ART. No. ART.	WYMIAR / DIMENSION / MAß	NAZWA / NAME / MATERIAL BEZEICHNUNG / WERKSTOFF	CENA ZŁ/SZT.	PRICE EUR/PCS PREIS € /ST	IŁOŚĆ W OPAKOWANIU** / PCS PER PACK** / STÜCK PRO PACKUNG**
PA0175	6/5/6	Stal nierdzewna/ Stainless steel / Stahl rostfrei	3,11	0,74	1000
PA0176	6/5/6	Stal ocynkowana/ Galvanized steel / Stahl verzinkt	1,87	0,45	1000
PA0177	6/5/6	Stal ocynk+ RAL* / Galvanized steel+RAL* / Stahl verzinkt+ RAL*	2,49	0,59	1000
PA0178	8/6/8	Stal nierdzewna/ Stainless steel / Stahl rostfrei	3,11	0,74	1000
PA0179	8/6/8	Stal ocynkowana/ Galvanized steel / Stahl verzinkt	1,87	0,45	1000
PA0180	8/6/8	Stal ocynk+ RAL* / Galvanized steel+RAL* / Stahl verzinkt+ RAL*	2,49	0,59	1000

AVO-CLIP

Zakres zastosowania:
drut 4mm, 5mm, 6mm, 8mm
Polecane dla 6mm i 8mm

Range of use:

wire 4mm, 5mm, 6mm, 8mm
 for 6mm i 8mm

Anwendungsbereich:

Draht 4mm, 5mm, 6mm, 8mm
 für 6mm i 8mm



NR ART. No. ART.	NAZWA /NAME / MATERIAL BEZEICHNUNG / WERKSTOFF	CENA ZŁ/SZT.	PRICE EUR/PCS PREIS € /ST	IŁOŚĆ W OPAKOWANIU** / PCS PER PACK** / STÜCK PRO PACKUNG**
PA0160	Stal nierdzewna / Stainless steel / Stahl rostfrei	1,94	0,46	250
PA0162	Alucynk/ Aluzink	1,24	0,30	250
PA0163	Alucynk + RAL6005* / Aluzink + RAL6005*	1,55	0,37	250

* Dostępny każdy RAL: 6005, 9005, 8017, 7016, 5010...

Any RAL available: 6005, 9005, 8017, 7016, 5010...

Jede RAL-Farbe vorhanden: 6005, 9005, 8017, 7016, 5010...

**Zamów dowolną ilość

Order any amount

Bestellen Sie eine beliebige Menge

ZAWIJKA STRONG SUBSTYTUT AVO-CLIP

CURLING CLIP STRONG - AVO-CLIP SUBSTITUTE >> FALZ STRONG - ERSATZ FÜR AVO-CLIP



NR ART. No. ART.	NAZWA /NAME / MATERIAL BEZEICHNUNG / WERKSTOFF	CENA ZŁ/SZT.	PRICE EUR/PCS PREIS € /ST	IŁOŚĆ W OPAKOWANIU** / PCS PER PACK** / STÜCK PRO PACKUNG**
PA0246	Stal nierdzewna / Stainless steel / Stahl rostfrei	1,16	0,28	250
PA0355	Stal ocynkowana/ Galvanized steel/ Stahl verzinkt	0,61	0,14	250
PA0356	Stal ocynkowana + RAL 6005* / Galvanized steel + RAL 6005* / Stahl verzinkt + RAL 6005*	0,83	0,20	250

* Dostępny każdy RAL: 6005, 9005, 8017, 7016, 5010...

Any RAL available: 6005, 9005, 8017, 7016, 5010...

Jede RAL-Farbe vorhanden: 6005, 9005, 8017, 7016, 5010...

**Zamów dowolną ilość

Order any amount

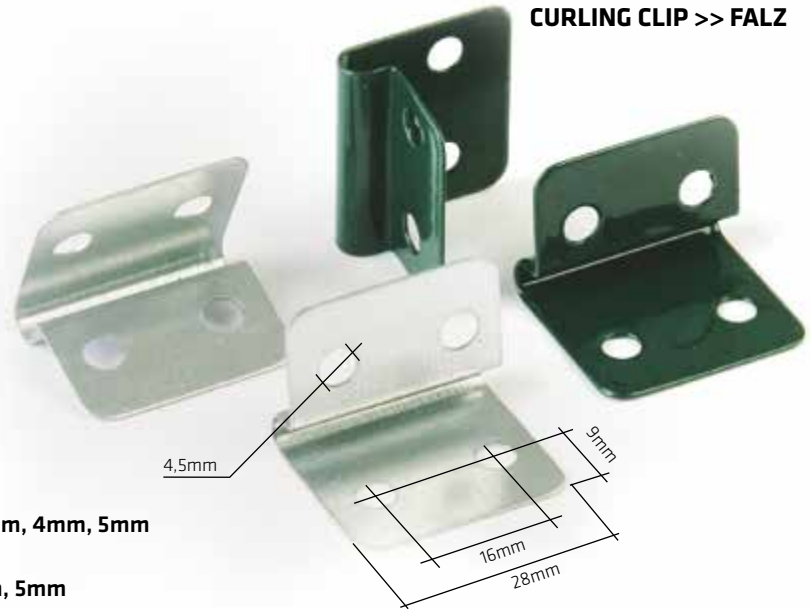
Bestellen Sie eine beliebige Menge



WZÓR PRODUKTU PRAWNIE CHRONIONY
 PRODUCT DESIGN LEGALLY PROTECTED / PRODUKT MUSTER RECHTLICH GESCHÜTZT
 002405795-0001

MISTAL[®]
 accessories

ZAWIJKA CURLING CLIP >> FALZ



Zakres stosowany i polecany: 3mm, 4mm, 5mm
Range of use: 3mm, 4mm, 5mm
Anwendungsbereich: 3mm, 4mm, 5mm

NR ART. No. ART.	NAZWA /NAME / MATERIAL BEZEICHNUNG / WERKSTOFF	CENA ZŁ/SZT.	PRICE EUR/PCS PREIS € /ST	ILOŚĆ W OPAKOWANIU** / PCS PER PACK** / STÜCK PRO PACKUNG**
PA0164	Stal ocynkowana / Galvanized steel / Stahl verzinkt	0,62	0,15	250
PA0165	Stal ocynkowana + RAL 6005* / Galvanized steel + RAL 6005* / Stahl verzinkt + RAL 6005*	0,89	0,21	250



ZAWIJKA 1/2 CURLING CLIP 1/2 >> FALZ 1/2



Zakres stosowany i polecany: 3mm, 4mm, 5mm
Range of use: 3mm, 4mm, 5mm
Anwendungsbereich: 3mm, 4mm, 5mm

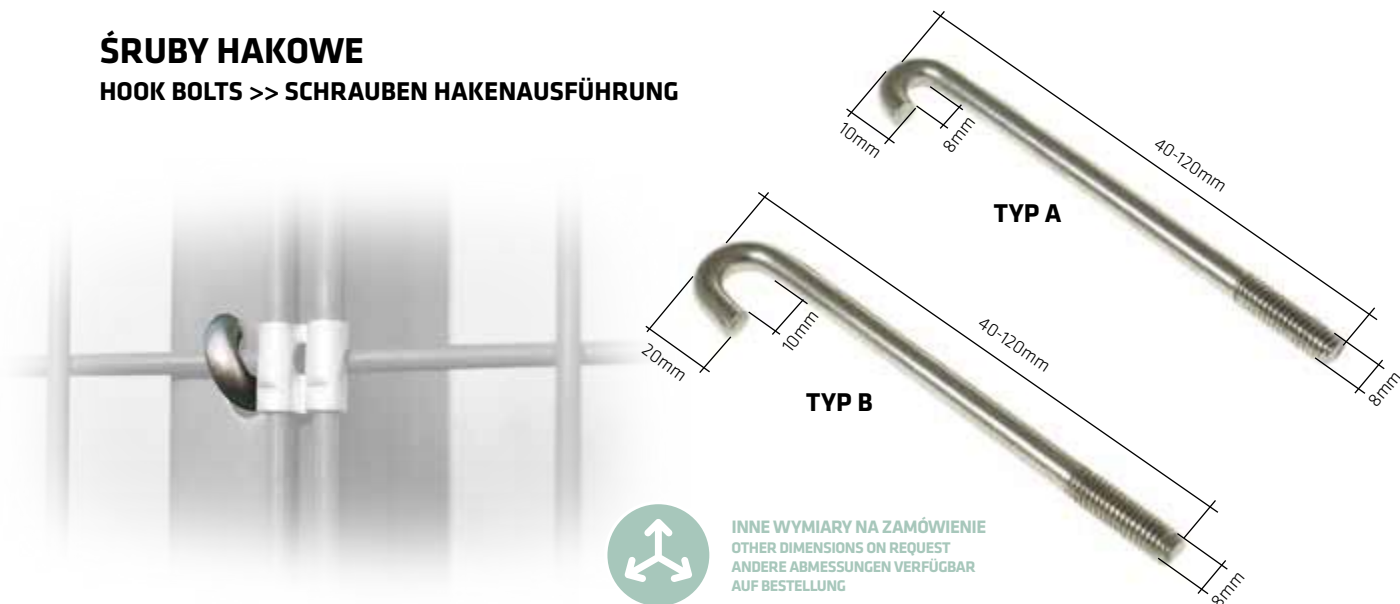
WZÓR PRODUKTU PRAWNIE CHRONIONY
 PRODUCT DESIGN LEGALLY PROTECTED / PRODUKT MUSTER RECHTLICH GESCHÜTZT
 002405795-0001



NR ART. No. ART.	NAZWA /NAME / MATERIAL BEZEICHNUNG / WERKSTOFF	CENA ZŁ/SZT.	PRICE EUR/PCS PREIS € /ST	ILOŚĆ W OPAKOWANIU** / PCS PER PACK** / STÜCK PRO PACKUNG**
PA0166	Stal ocynkowana / Galvanized steel / Stahl verzinkt	0,45	0,11	250
PA0167	Stal ocynkowana + RAL 6005* / Galvanized steel + RAL 6005* / Stahl verzinkt + RAL 6005*	0,62	0,15	250
PA0168	Stal nierdzewna / Stainless steel/ Stahl rostfrei	0,84	0,20	250

ŚRUBY HAKOWE

HOOK BOLTS >> SCHRAUBEN HAKENAUSFÜHRUNG



INNE WYMIARY NA ZAMÓWIENIE
OTHER DIMENSIONS ON REQUEST
ANDERE ABMESSUNGEN VERFÜGBAR
AUF BESTELLUNG

NR ART. No. ART.	NAZWA /NAME / MATERIAL BEZEICHNUNG / WERKSTOFF	WYMIAR / DIMENSION / MAß	CENA ZŁ/SZT.	PRICE EUR/PCS PREIS € /ST	ILOŚĆ W OPAKOWANIU** / PCS PER PACK** / STÜCK PRO PACKUNG**	
PA0213/A	PA0213/B	Stal nierdzewna Stainless steel / Stahl rostfrei	8x40	2,28	0,54	500
PA0214/A	PA0214/B	Stal nierdzewna Stainless steel / Stahl rostfrei	8x50	2,30	0,55	500
PA0215/A	PA0215/B	Stal nierdzewna Stainless steel / Stahl rostfrei	8x60	2,39	0,57	500
PA0216/A	PA0216/B	Stal nierdzewna Stainless steel / Stahl rostfrei	8x80	2,01	0,48	500
PA0217/A	PA0217/B	Stal nierdzewna Stainless steel / Stahl rostfrei	8x100	2,90	0,69	500
PA0218/A	PA0218/B	Stal nierdzewna Stainless steel / Stahl rostfrei	8x120	3,36	0,80	500

ŁĄCZNIK ŁUKOWY STRONG

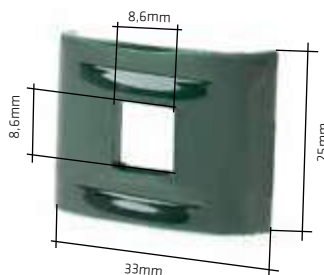
STRONG ARC CLIP CONNECTOR >> VERBINDER BOGENAUSFÜHRUNG STRONG



Najszersze zastosowanie i najniższa cena

The most widely used and the cheapest

Breite Anwendung und günstiger Preis



NR ART. No. ART.	NAZWA / NAME / MATERIAL BEZEICHNUNG / WERKSTOFF	WYMIAR / DIMENSION / MAß	CENA ZŁ/SZT.	PRICE EUR/PCS PREIS € /ST	ILOŚĆ W OPAKOWANIU** / PCS PER PACK** / STÜCK PRO PACKUNG**
PA0244	O cynk galwaniczny/ Electrogalvanized/ Galvanisch verzinkt	Łącznik Duży / Clip Big / Groß Verbindungsstück	1,05	0,25	200
PA0245	O cynk galwaniczny + RAL*/ Electrogalvanized + RAL*/Galvanisch verzinkt + RAL*		1,38	0,33	200
PA0454	O cynk ogniowy/ Hot dip galvanized/ Feuerverzinkt		1,25	0,30	200

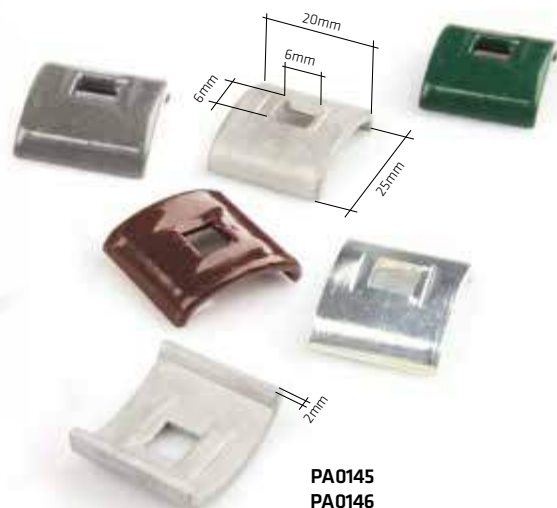
* Dostępny każdy RAL: 6005, 9005, 8017, 7016, 5010...
Any RAL available: 6005, 9005, 8017, 7016, 5010...
Jede RAL-Farbe vorhanden: 6005, 9005, 8017, 7016, 5010...

**Zamów dowolną ilość
Order any amount
Bestellen Sie eine beliebige Menge

MISTAL[®]
ACCESSORIES

ŁĄCZNIK ŁUKOWY

ARC CLIP CONNECTOR >> VERBINDER BOGENAUSFÜHRUNG



WZÓR PRODUKTU PRAWNIE CHRONIONY
PRODUCT DESIGN LEGALLY PROTECTED / PRODUKT MUSTER RECHTLICH GESCHÜTZT
002395871-0001

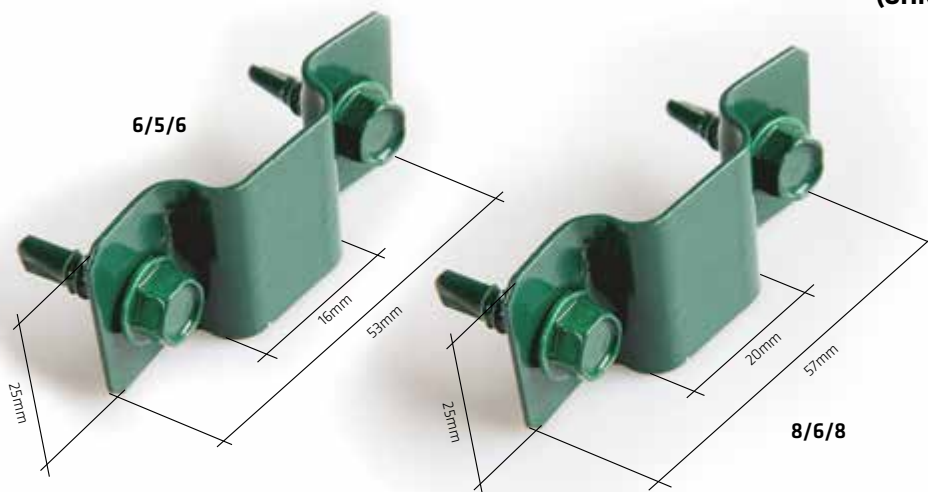


PA0145
PA0146

NR ART. No. ART.	WYMIAR / DIMENSION / MAß	NAZWA / NAME / MATERIAL BEZEICHNUNG / WERKSTOFF	CENA ZŁ/SZT.	PRICE EUR/PCS PREIS € /ST	IŁOŚĆ W OPAKOWANIU** / PCS PER PACK** / STÜCK PRO PACKUNG**
PA0145	Łącznik / Clip / Verbindungsstück	Ocynk ogniowy/ Hot dip galvanized/ Feuerverzinkt	0,85	0,21	200
PA0146		Ocynk + RAL* / Galvanized + RAL* / Verzinkt + RAL*	1,11	0,26	200
PA0455		Ocynk galwaniczny/ Electrogalvanized/ Galvanisch verzinkt	0,70	0,17	200
PA0259	5,5x32	Wkręt samowiert/ Self-drilling screw/ Selbstschneidende Schraube	0,28	0,07	200
PA0148	4,8x16	Nit zryw AI/ST/ Snap-off rivet AI/ST/ Niet ablösbar AI/ST	0,12	0,03	200
PA0149	4,8x16	Nit zryw A2/A2/ Snap-off rivet A2/A2/ Niet ablösbar A2/A2	0,40	0,10	200

MOCOWANIE W OSI KRATY 2D 8/6/8=20 6/5/6=15

GRATE AXIS FASTENER 2D 8/6/8=20 6/5/6=15 >> BEFESTIGUNG IN ACHSE GITTER 2D 8/6/8=20 6/5/6=15
(OHNE SCHRAUBEN)

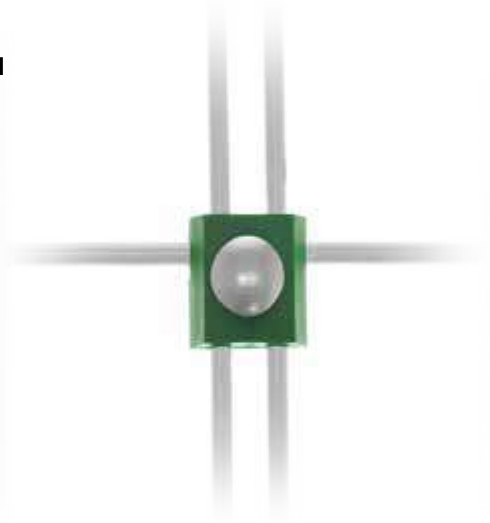


NR ART. No. ART.	WYMIAR / DIMENSION / MAß	NAZWA / NAME / MATERIAL BEZEICHNUNG / WERKSTOFF	CENA ZŁ/SZT.	PRICE EUR/PCS PREIS € /ST	IŁOŚĆ W OPAKOWANIU** / PCS PER PACK** / STÜCK PRO PACKUNG**
PA0182	6/5/6	Stal ocynkowana/ Galvanized steel/ Stahl verzinkt	1,43	0,34	2000
PA0183	6/5/6	Stal ocynk + RAL*/ Galvanized steel + RAL* / Stahl verzinkt + RAL*	2,02	0,48	2000
PA0185	8/6/8	Stal ocynkowana/ Galvanized steel/ Stahl verzinkt	1,43	0,34	2000
PA0186	8/6/8	Stal ocynk + RAL*/ Galvanized steel + RAL* / Stahl verzinkt + RAL*	2,02	0,48	2000

ZŁĄCZKA PANEL CLIP

PANEL CLIP CONNECTOR >> VERBINDUNGSCLIPS FÜR STABMATTEN

Dostępne kolory /
Available colors /
Verfügbare Farben:



WZÓR PRODUKTU PRAWNIE CHRONIONY
PRODUCT DESIGN LEGALLY PROTECTED
PRODUKT MUSTER RECHTLICH GESCHÜTZT
002133934-0003



NR ART. No. ART.	NAZWA / NAME / MATERIAL BEZEICHNUNG / WERKSTOFF	ZESTAW / SET / SET	ZDJĘCIE / PHOTO / FOTO	CENA ZŁ/SZT.	PRICE EUR/PCS PREIS € /ST	ILOŚĆ W OPAKOWANIU* / PCS PER PACK* / STÜCK PRO PACKUNG*
PA0150	Tworzywo / Plastic / Plastik	Samo tworzywo / Plastic only / Plastik selbst		0,54	0,13	1000
PA0151	Tworzywo / Plastic / Plastik	Śruby ocynk / Galvanized steel bolts / Schrauben verzinkt		0,67	0,16	100
PA0152	Tworzywo / Plastic / Plastik	Śruba A2 / Bolt A2 / Schraube A2		0,96	0,23	100

MOCOWANIE TYP L KRATY: 2D 6/5/6, 8/6/8; 3D 3mm, 4mm, 5mm

FASTENER TYPE L: 2D 6/5/6, 8/6/8; 3D 3MM, 4MM, 5MM >> BEFESTIGUNG TYP L: 2D 6/5/6, 8/6/8; 3D 3MM, 4MM, 5MM



WZÓR PRODUKTU PRAWNIE CHRONIONY
PRODUCT DESIGN LEGALLY PROTECTED
PRODUKT MUSTER RECHTLICH GESCHÜTZT
002133934-0001

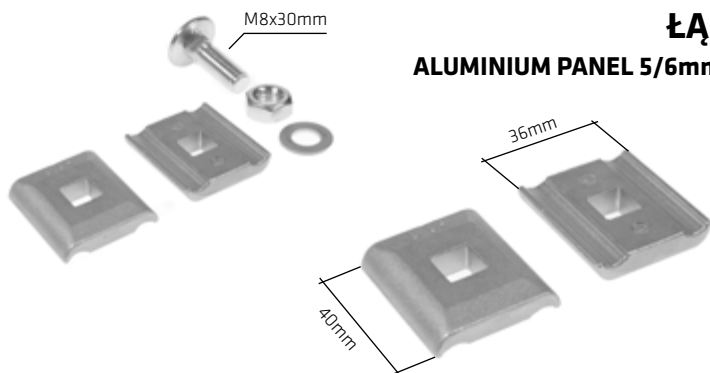


NR ART. No. ART.	NAZWA /NAME / MATERIAL BEZEICHNUNG / WERKSTOFF	CENA ZŁ/SZT.	PRICE EUR/PCS PREIS € /ST	ILOŚĆ W OPAKOWANIU** / PCS PER PACK** / STÜCK PRO PACKUNG**
PA0187	Ocynk ogniowy + śruby stal nierdzewna Hot dip galvanized + stainless steel bolts Feuerverzinkt + Schrauben Stahl rostfrei	2,66	0,64	500
PA0188	ocynk ogniowy + RAL* + śruby stal nierdzewna Hot dip galvanized + RAL* + stainless steel bolts Feuerverzinkt + RAL* + Schrauben Stahl rostfrei	3,32	0,79	500

* Dostępny każdy RAL: 6005, 9005, 8017, 7016, 5010...
Any RAL available: 6005, 9005, 8017, 7016, 5010...
Jede RAL-Farbe vorhanden: 6005, 9005, 8017, 7016, 5010...

**Zamów dowolną ilość
Order any amount
Bestellen Sie eine beliebige Menge

MISTAL[®]
accessories



ŁĄCZNIK PANELI 5/6mm ALUMINIOWY

ALUMINIUM PANEL 5/6mm CLIP >> ALUMINIUM-MATTENVERBINDER 5/6mm



NR ART. No. ART.	NAZWA / NAME / MATERIAL BEZEICHNUNG / WERKSTOFF	CENA ZŁ/SZT.	PRICE EUR /PCS PREIS € /ST	ILOŚĆ W OPAKOWANIU** / PCS PER PACK** / STÜCK PRO PACKUNG**
PA0388	Aluminium	12,00	2,86	100
PA0389	Aluminium + RAL*	14,00	3,33	100

*dostępny każdy RAL: 6005, 9005, 8017, 7016, 5010... / * any RAL available: 6005, 9005, 8017, 7016, 5010... / *jede RAL-Farbe vorhanden: 6005, 9005, 8017, 7016, 5010...

ŁĄCZNIK PANELI NITOWANY

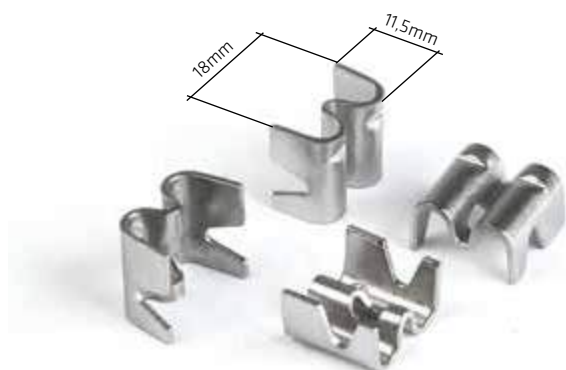
RIVETED PANEL CLIP >> MATTENVERBINDER GENIETET



NR ART. No. ART.	NAZWA / NAME / MATERIAL BEZEICHNUNG / WERKSTOFF	CENA ZŁ/SZT.	PRICE EUR /PCS PREIS € /ST	ILOŚĆ W OPAKOWANIU** / PCS PER PACK** / STÜCK PRO PACKUNG**
PA0190	Stal nierdzewna 1,5mm / Stainless steel 1.5mm / Stahl rostfrei 1,5mm	1,97	0,47	100

ŁĄCZNIK PANELI TYP W1

PANEL CLIP TYPE W1 >> MATTENVERBINDER TYP W1



NR ART. No. ART.	NAZWA / NAME / MATERIAL BEZEICHNUNG / WERKSTOFF	CENA ZŁ/SZT.	PRICE EUR/PCS PREIS € /ST	ILOŚĆ W OPAKOWANIU** / PCS PER PACK** / STÜCK PRO PACKUNG**
PA0189	Stal nierdzewna 1,5mm / Stainless steel 1.5mm / Stahl rostfrei 1,5mm	0,66	0,16	500/1000

** Zamów dowolną ilość / Order any amount / Bestellen Sie eine beliebige Menge

BEZPIECZNE KLESZCZE DO NYLOFOR 3D, WI

SAFE PLIERS FOR NYLOFOR 3D, WI >> SICHERE ZANGEN FÜR NYLOFOR 3D, WI



NR ART. No. ART.	CENA ZŁ/SZT.	PRICE EUR/PCS PREIS € /ST	ILOŚĆ W OPAKOWANIU* / PCS PER PACK* / STÜCK PRO PACKUNG*
PA0191	996,00	237,00	1

* Zamów dowolną ilość / Order any amount / Bestellen Sie eine beliebige Menge



BEZPIECZNE KLESZCZE PRO DO NYLOFOR 3D, WI

SAFE PLIERS PRO FOR NYLOFOR 3D, WI >> SICHERE ZANGEN PRO FÜR NYLOFOR 3D, WI

Specjalny system podtrzymujący spinkę w głowicy (1) umożliwia montaż bez użycia „trzeciej ręki”. Możliwość indywidualnego dopasowania głowicy zaciskarki w zależności od rodzaju ogrodzenia panelowego. Dzięki osobnym nasadkom (2) na drut 3mm, 4mm oraz 5mm można idealnie docisnąć spinki montażowe na różnych średnicach drutów.

A special system that supports the clip in the head (1) enables installation without using helping hand. Possibility of individual adjustment of the crimping tool head depending on the type of panel fence. Thanks to separate caps (2) for wire 3mm, 4mm and 5mm allows you to perfectly press the mounting clips on different wire diameters.

Ein spezielles System, das den Clip im Kopf (1) trägt, ermöglicht die Installation ohne „dritte Hand“ zu verwenden. Der Kopf kann individuell eingestellt werden. Crimpwerkzeuge je nach Art des Paneelzauns. Danke getrennt Mit der Kappe (2) für 3 mm, 4 mm und 5 mm Draht können Sie die Clips perfekt drücken Montage auf verschiedenen Drahtdurchmessern.

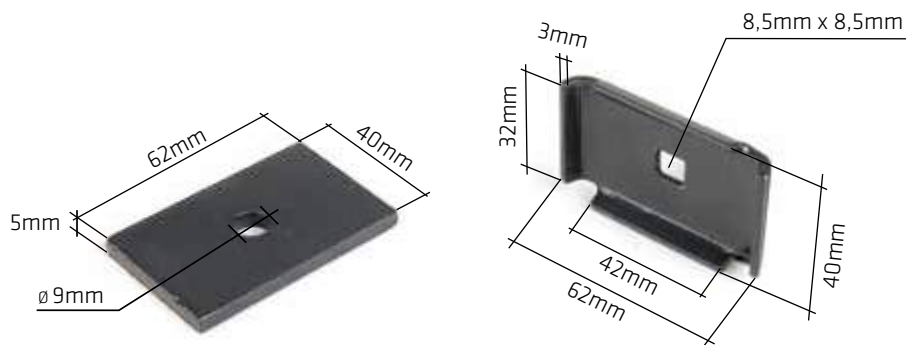
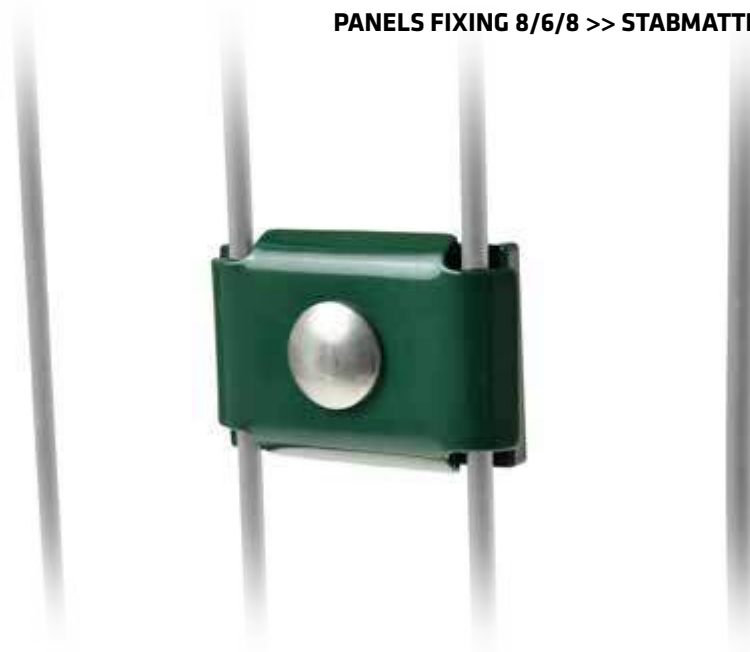


NR ART. No. ART.	CENA ZŁ/SZT.	PRICE EUR/PCS PREIS € /ST	ILOŚĆ W OPAKOWANIU* / PCS PER PACK* / STÜCK PRO PACKUNG*
PA0359	1 528,00	363,20	1

* Zamów dowolną ilość / Order any amount / Bestellen Sie eine beliebige Menge

MOCOWANIE PANELI 8/6/8

PANELS FIXING 8/6/8 >> STABMATTEN BEFESTIGUNG 8/6/8



KOD ZESTAWU / THE SET CODE / CODE DES SATZES

NR ART. No. ART.	NAZWA / NAME / MATERIAL BEZEICHNUNG / WERKSTOFF	ZDJĘCIE / PHOTO / FOTO	CENA ZŁ/SZT. PRICE EUR/PCS PREIS € /ST
PA0357	O cynk ogniowy / Hot dip galvanized / Feuerverzinkt		7,80 / 1,86 €
PA0358	O cynk galwaniczny + RAL* / Electro galvanized + RAL* / Galvanisch verzinkt + RAL*		8,40 / 2,00 €

*dostępny każdy RAL: 6005, 9005, 8017, 7016, 5010... / * any RAL available: 6005, 9005, 8017, 7016, 5010... / *jede RAL-Farbe vorhanden: 6005, 9005, 8017, 7016, 5010...

CIĄG DALSZY TABELI >> TABLE CONTINUED >> FORTSETZUNG DER TABELLE



Zastosowanie: Łączenie paneli 8/6/8 bez użycia słupka

Usage:

connecting 8/6/8 panels
without the use of a post

Anwendungsbereich:

Verbinden von 8/6/8 Paneelen
ohne Verwendung eines Pfostens



Skomponuj swój zestaw używając numer artykułu + kod zestawu = kod produktu

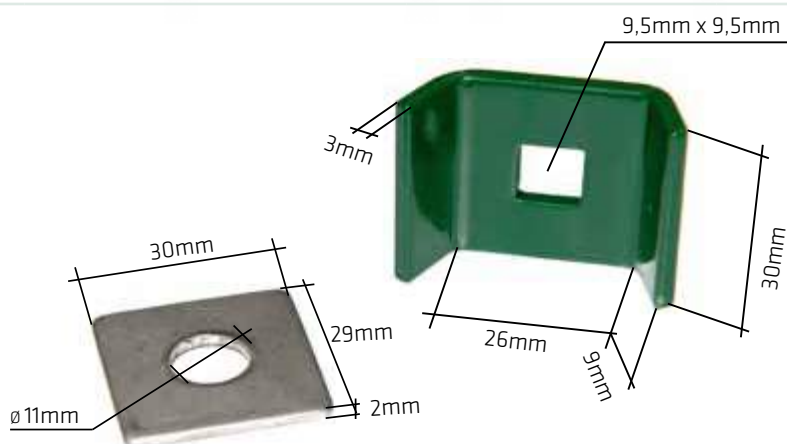
Complete your own set using the article number + the set code = product code

Setze Sie Ihren Satz zusammen, indem Sie die Artikelnummer + Code des Satzes = Code des Produktes

CIĄG DALSZY TABELI >> TABLE CONTINUED >> FORTSETZUNG DER TABELLE

			ILOŚĆ W OPAKOWANIU ** / PLS PER PACK ** / STÜCK PRO PACKING **
ŚRUBY NIERDZEWNE / STAINLESS STEEL BOLTS / SCHRAUBEN ROSTFREI	ŚRUBY NIERDZEWNE. NAKRĘTKI ZRYWALNE / STAINLESS STEEL BOLTS. SNAP-OFF NUTS / SCHRAUBEN ROSTFREI ABREISSMUTTER	ŚRUBY OCYNK OGNIOWY / HOT DIP GALVANIZED STEEL BOLTS / SCHRAUBEN FEUERVERZINKT	
.../2	.../3	.../4	
CENA ZŁ/SZT. PRICE €/PCS PREIS € /ST			
8,25 / 1,97 €	8,76 / 2,09 €	8,03 / 1,91 €	100
8,85 / 2,11 €	9,38 / 2,23 €	8,65 / 2,06 €	100

** Zamów dowolną ilość / Order any amount / Bestellen Sie eine beliebige Menge


KOD ZESTAWU /
THE SET CODE / CODE DES SATZES

NR ART. No. ART.	NAZWA / NAME / MATERIAL BEZEICHNUNG / WERKSTOFF	ZDJĘCIE / PHOTO / FOTO	CENA ZŁ/SZT. PRICE EUR/PCS PREIS € /ST
D0007	O cynk ogniowy / Hot dip galvanized / Feuerverzinkt		2,71 / 0,65 €
D0008	O cynk galwaniczny + RAL* / Electrogalvanized + RAL* / Galvanisch verzinkt + RAL*		3,00 / 0,72 €

*dostępny każdy RAL: 6005, 9005, 8017, 7016, 5010... / * any RAL available: 6005, 9005, 8017, 7016, 5010... / *jede RAL-Farbe vorhanden: 6005, 9005, 8017, 7016, 5010...



Skomponuj swój zestaw używając numer artykułu + kod zestawu = kod produktu

Complete your own set using the article number + the set code = product code

Setze Sie Ihren Satz zusammen, indem Sie die Artikelnummer + Code des Satzes = Code des Produktes






CIĄG DALSZY TABELI >> TABLE CONTINUED >> FORTSETZUNG DER TABELLE

			ILOŚĆ W OPAKOWANIU ** / PCS PER PACK ** / STÜCK PRO PACKUNG **
ŚRUBY NIERDZEWNE / STAINLESS STEEL BOLTS / SCHRAUBEN ROSTFREI	ŚRUBY NIERDZEWNE. NAKRĘTKI ZRYWALNE / STAINLESS STEEL BOLTS. SNAP-OFF NUTS / SCHRAUBEN ROSTFREI ABREISSMUTTER	ŚRUBY OCYNK OGNIOWY / HOT DIP GALVANIZED STEEL BOLTS / SCHRAUBEN FEUERVERZINKT	
.../2	.../3	.../4	
CENA ZŁ/SZT. PRICE €/PCS PREIS € /ST			
3,11 / 0,74 €	3,67 / 0,88 €	2,84 / 0,68 €	100
3,40 / 0,81 €	3,97 / 0,95 €	3,12 / 0,75 €	100

** Zamów dowolną ilość / Order any amount / Bestellen Sie eine beliebige Menge

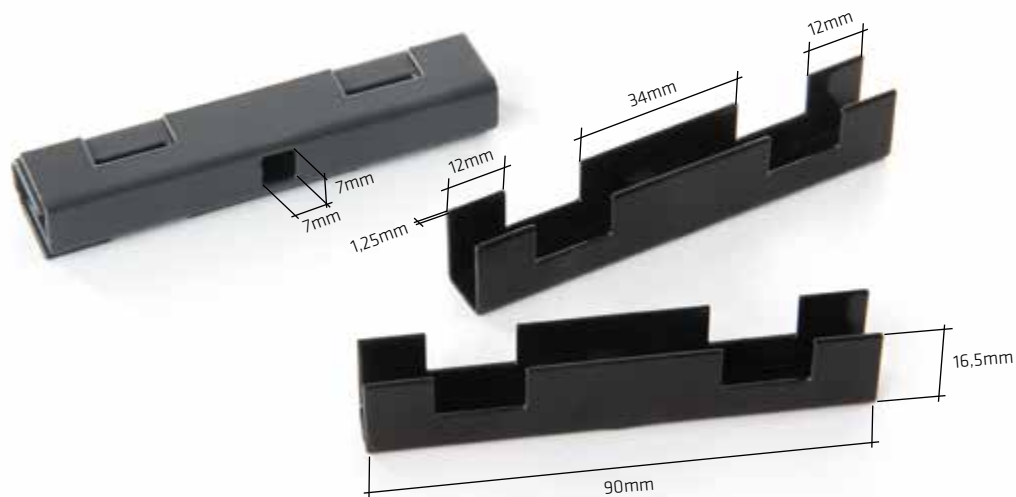
ZŁĄCZKA KRATY 2D 8/6/8=20 6/5/6=15
FENCE 2D CONNECTOR >> STABMATTENVERBINDER PAAR U-FORM

Skomponuj swój zestaw używając numer artykułu + kod zestawu = kod produktu
 Complete your own set using the article number + the set code = product code
 Setze Sie Ihren Satz zusammen, indem Sie die Artikelnummer + Code des Satzes = Code des Produktes




				
KOD ZESTAWU / THE SET CODE / CODE DES SATZES				
NR ART. No. ART.	RODZAJ OBEJMY / TYPE OF CLAMP / SCHELLENART	ZDJĘCIE / PHOTO / FOTO	NAZWA / NAME / MATERIAL BEZEICHNUNG / WERKSTOFF	CENA ZŁ/SZT. PRICE EUR/PCS PREIS € /ST
PA0256	Złączka panela 2D / Fence 2d connector / Stabmatte- nverbinder Paar U-FORM		Ocynk galwaniczny / Electrogalvanized / Galvanisch verzinkt	3,26 / 0,78 €
PA0233			Ocynk+ RAL* / Galvanized + RAL* / Verzinkt + RAL*	3,94 / 0,94 €
PA0234			Ocynk ogniowy / Hot dip galvanized / Feuerverzinkt	3,48 / 0,83 €

*dostępny każdy RAL: 6005, 9005, 8017, 7016, 5010... / * any RAL available: 6005, 9005, 8017, 7016, 5010... / *jede RAL-Farbe vorhanden: 6005, 9005, 8017, 7016, 5010...

CIĄG DALSZY TABELI >> TABLE CONTINUED >> FORTSETZUNG DER TABELLE



CIĄG DALSZY TABELI >> TABLE CONTINUED >> FORTSETZUNG DER TABELLE >>

			ILOŚĆ W OPAKOWANIU ** / PCS PER PACK ** / STÜCK PRO PACKUNG **
ŚRUBY OCYNIK GALWANICZNY / ELECTROGALVANIZED BOLTS / SCHRAUBEN GALVANISCH VERZINKT	ŚRUBY NIERDZEWNE / STAINLESS STEEL BOLTS / SCHRAUBEN ROSTFREI	ŚRUBY NIERDZEWNE. NAKRĘTKI ZRYWALNE / STAINLESS STEEL BOLTS. SNAP-OFF NUTS / SCHRAUBEN ROSTFREI ABREISSMUTTER	
.../1	.../2	.../3	
CENA ZŁ/SZT. PRICE €/PCS PREIS € /ST			
3,39 / 0,81 €	3,62 / 0,86 €	4,07 / 0,97 €	100
4,07 / 0,97 €	4,30 / 1,02 €	4,74 / 1,13 €	100
3,62 / 0,86 €	3,86 / 0,92 €	4,30 / 1,02 €	100

** Zamów dowolną ilość / Order any amount / Bestellen Sie eine beliebige Menge

PODWÓJNA ZŁĄCZKA KRATY 2D 8/6/8=20 6/5/6=15
DOUBLE FENCE 2D CONNECTOR >> STABMATTENVERBINDER PAAR U-FORM PAAR U-FORM (VERLÄNGERT)

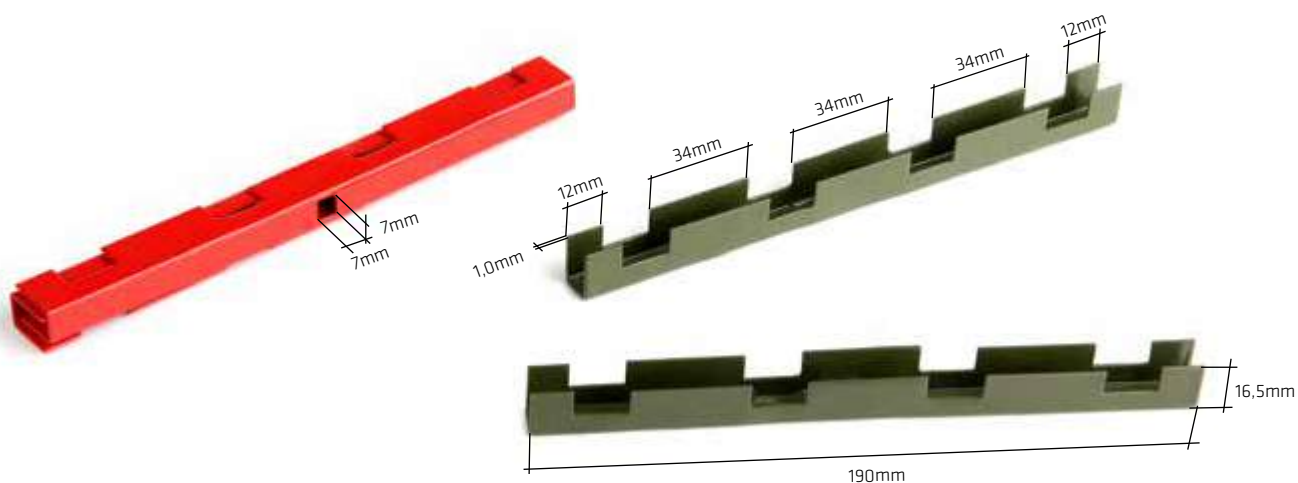


Skomponuj swój zestaw używając numer artykułu + kod zestawu = kod produktu
Complete your own set using the article number + the set code = product code
Setze Sie Ihren Satz zusammen, indem Sie die Artikelnummer + Code des Satzes = Code des Produktes




		SAMA ZŁĄCZKA / CONNECTOR ONLY / STABMATTENVERBINDER		
KOD ZESTAWU / THE SET CODE / CODE DES SATZES				
NR ART. No. ART.	RODZAJ OBEJMY / TYPE OF CLAMP / SCHELLENART	ZDJĘCIE / PHOTO / FOTO	NAZWA / NAME / MATERIAL BEZEICHNUNG / WERKSTOFF	CENA ZŁ/SZT. PRICE EUR/PCS PREIS € /ST
D0011	Złączka podwójna panela 2D / Fence 2d connector / Stabmatte- nverbinder Paar U-FORM		Ocynk galwaniczny / Electro galvanized / Galvanisch verzinkt	10,64 / 2,52 €
D0012			Ocynk + RAL* / Galvanized + RAL* / Verzinkt + RAL*	12,35 / 2,95 €
D0013			Ocynk ogniowy / Hot dip galvanized / Feuerverzinkt	11,22 / 2,68 €

*dostępny każdy RAL: 6005, 9005, 8017, 7016, 5010... / * any RAL available: 6005, 9005, 8017, 7016, 5010... / *jede RAL-Farbe vorhanden: 6005, 9005, 8017, 7016, 5010...

CIĄG DALSZY TABELI >> TABLE CONTINUED >> FORTSETZUNG DER TABELLE



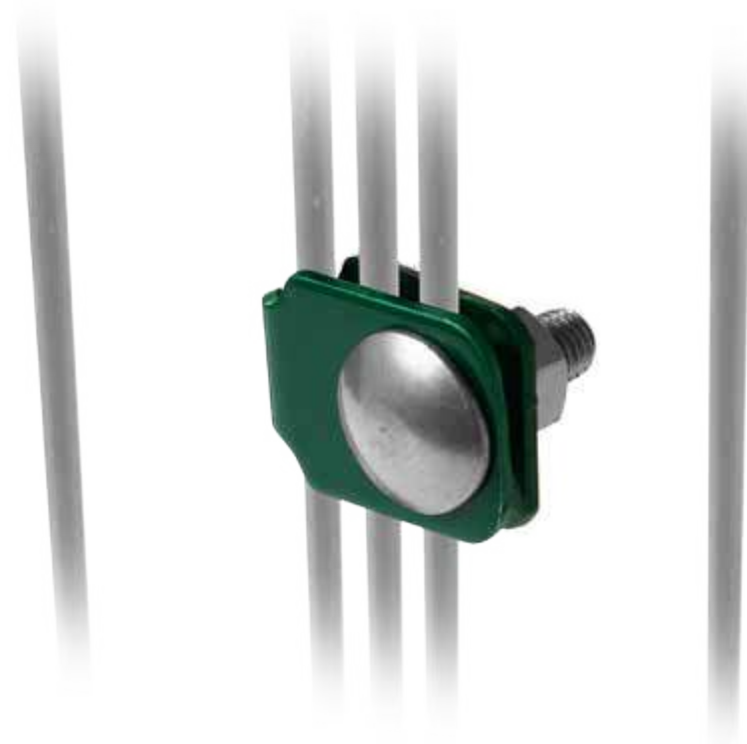
CIĄG DALSZY TABELI >> TABLE CONTINUED >> FORTSETZUNG DER TABELLE

			ILOŚĆ W OPAKOWANIU ** / PCS PER PACK ** / STÜCK PRO PACKUNG **
ŚRUBY OCYNIK GALWANICZNY / ELECTROGALVANIZED BOLTS / SCHRAUBEN GALVANISCH VERZINKT	ŚRUBY NIERDZEWNE / STAINLESS STEEL BOLTS / SCHRAUBEN ROSTRFREI	ŚRUBY NIERDZEWNE. NAKRĘTKI ZRYWALNE / STAINLESS STEEL BOLTS. SNAP-OFF NUTS / SCHRAUBEN ROSTRFREI ABREISSMUTTER	
.../1	.../2	.../3	
CENA ZŁ/SZT. PRICE €/PCS PREIS € /ST			
10,99 / 2,63 €	11,55 / 2,76 €	12,68 / 3,03 €	100
12,68 / 3,03 €	13,25 / 3,16 €	14,38 / 3,43 €	100
11,55 / 2,76 €	12,12 / 2,89 €	13,25 / 3,16 €	100

** Zamów dowolną ilość / Order any amount / Bestellen Sie eine beliebige Menge

ŁĄCZNIK NAROŻNY SKRĘCANY 8/6/8, 6/5/6

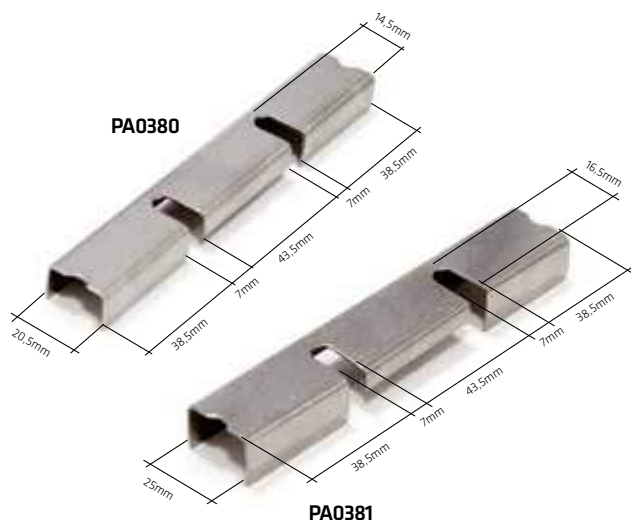
TWISTED CORNER CONNECTOR 8/6/8, 6/5/6 >> ECKVERBINDER GESCHRAUBT 8/6/8, 6/5/6



					ILOŚĆ W OPAKOWANIU ** / PCS PER PACK** / STÜCK PRO PACKUNG**
KOD ZESTAWU / THE SET CODE / CODE DES SATZES		SAM ŁĄCZNIK NAROŻNY / CONNECTION BRACKET ONLY / NUR VERSTELLBARE WINKELHALTERUNG	ŚRUBY NIERDZEWNE / STAINLESS STEEL BOLTS / SCHRAUBEN ROSTFREI	ŚRUBY NIERDZEWNE. NAKRĘTKI ZRYWALNE / STAINLESS STEEL BOLTS. SNAP-OFFA NUTS / SCHRAUBEN ROSTFREI ABREISSMUTTER	
NR ART. No. ART.		NR ART. No. ART.	.../1	.../2	
NR ART. No. ART.	NAZWA / NAME / MATERIAL BEZEICHNUNG / WERKSTOFF	CENA ZŁ/SZT. PRICE/PCZ. PREIS €/ST			
PA0463	Ocynk ogniowy / Hot dip galvanized / Feuerverzinkt	2,95 / 0,70 €	3,95 / 0,94 €	4,29 / 1,02 €	100
PA0464	Ocynk ogniowy + RAL* / Hot dip galvanized + RAL* / Feuerverzinkt + RAL*	3,62 / 0,86 €	4,62 / 1,10 €	4,96 / 1,18 €	100
PA0444	Stal nierdzewna / Stainless steel / Stahl rostfrei	5,11 / 1,21 €	6,11 / 1,45 €	6,41 / 1,53 €	100

KLESZCZE I ZŁĄCZKA ZACISKANA

PLIERS AND CRIMP FITTING >> ZANGEN UND MATTENVERBINDER



PA0382 - PA0383



NR ART. No. ART.	NAZWA /NAME / MATERIAL BEZEICHNUNG / WERKSTOFF	WYMIAR / DIMENSION / MAß	CENA ZŁ/SZT.	PRICE EUR/PCS PREIS € /ST	ILOŚĆ W OPAKOWANIU** / PCS PER PACK** / STÜCK PRO PACKUNG**
PA0380	Stal nierdzewna / Stainless steel / Stahl rostfrei	6/5/6	4,45	1,06	100
PA0381	Stal nierdzewna / Stainless steel / Stahl rostfrei	8/6/8	4,54	1,08	100
PA0382	Stal / Steel / Stahl	6/5/6	2373,00	565,00	1
PA0383	Stal / Steel / Stahl	8/6/8			1

BEZPIECZNA WZMOCNIONA KLAMRA TAŚMOWA

SAFE REINFORCED STRIP CLAMP >> SICHERE VERSTÄRKTE BANDKLAMMER



WZÓR PRODUKTU PRAWNIE CHRONIONY
PRODUCT DESIGN LEGALLY PROTECTED
PRODUKT MUSTER RECHTLICH GESCHÜTZT
067740



INNE WYMIARY NA ZAMÓWIENIE
OTHER DIMENSIONS ON REQUEST
ANDERE ABMESSUNGEN VERFÜGBAR
AUF BESTELLUNG

NR ART. No. ART.	NAZWA / NAME / MATERIAL BEZEICHNUNG / WERKSTOFF	WYMIAR / DIMENSION / MAß	CENA ZŁ/SZT.	PRICE EUR/PCS PREIS € /ST	ILOŚĆ W OPAKOWANIU** / PCS PER PACK** / STÜCK PRO PACKUNG**
PA0106	O cynk ogniowy/ Hot dip galvanized/ Feuerverzinkt	40x60	6,82	1,62	100
PA0107	RAL 6005*	40x60	7,41	1,76	100
PA0108	O cynk ogniowy/ Hot dip galvanized/ Feuerverzinkt	40x80	7,08	1,69	100
PA0109	RAL 6005*	40x80	7,67	1,83	100

* Dostępny każdy RAL: 6005, 9005, 8017, 7016, 5010... /

* any RAL available: 6005, 9005, 8017, 7016, 5010... /

* jede RAL-Farbe vorhanden: 6005, 9005, 8017, 7016, 5010...

** Zamów dowolną ilość / Order any amount / Bestellen Sie eine beliebige Menge

MISTAL[®]
accessories

OBEJMA STRZEMIENNA M6 TYP B U-BOLT CLAMP M6 TYP B >> U-BÜGELSCHELLE M6 TYP B



NA ZAMÓWIENIE DOSTĘPNE
W KOLORZE ZIELONYM
GREEN COLOUR ON REQUEST
AUF BESTELLUNG VERFÜGBAR
IN GRÜNER FARBE



CYBANT - STAL NIERDZEWNA
U-BOLT - STAINLESS STEEL
U-BÜGEL - EDELSTAHL



NR ART. No. ART.	NAZWA / NAME / MATERIAL BEZEICHNUNG / WERKSTOFF	WYMIAR / DIMENSION / MAß	CENA ZŁ/SZT.	PRICE EUR/PCS PREIS € /ST	ILOŚĆ W OPAKOWANIU** / PCS PER PACK** / STÜCK PRO PACKUNG**
PA0497	Stal nierdzwena / Stainless steel / Stahl rostfrei	40x40	5,75	1,37	200
PA0123		40x60	5,75	1,37	200
PA0124		40x80	8,63	2,01	200
PA0125		40x100	9,35	2,23	200
PA0498		40x120	9,03	2,10	200
PA0242		60x60	9,30	2,21	200

OBEJMA STRZEMIENNA M6 TYP C U-BOLT CLAMP M6 TYP C >> U-BÜGELSCHELLE M6 TYP C



INNE WYMIARY NA ZAMÓWIENIE
OTHER DIMENSIONS ON REQUEST
ANDERE ABMESSUNGEN VERFÜGBAR
AUF BESTELLUNG



CYBANT - STAL NIERDZEWNA
U-BOLT - STAINLESS STEEL
U-BÜGEL - EDELSTAHL



KLORYNKA - OCYNKOWANE OGNIOWO
BACKING PLATE - HOT DIP GALVANIZED
ANBOHRSCHELLE - FEUER VERZINKT



KLORYNKA ZE STALI NIERDZEWNEJ NA ZAMÓWIENIE
STAINLESS STEEL BACKING PLATE ON REQUEST
STAHL ROSTFREI ANBOHRSCHELLE VERFÜGBAR
AUF BESTELLUNG

NR ART. No. ART.	NAZWA / NAME / MATERIAL BEZEICHNUNG / WERKSTOFF	WYMIAR / DIMENSION / MAß	CENA ZŁ/SZT.	PRICE EUR/PCS PREIS € /ST	ILOŚĆ W OPAK.* / PCS PER PACK* / STÜCK PRO PACK.*
PA0228	Stal nierdzwena/ Stainless steel / Stahl rostfrei	60x60	10,24	2,44	100
PA0229		60x80	11,26	2,68	100
PA0230		80x80	12,38	2,95	100
PA0231		100x100	13,61	3,24	100

OBEJMA STRZEMIENNA M6 TYP D Z NAKRĘTKAMI

U-BOLT CLAMP M6 TYPE D WITH NUTS >> U-BÜGEL M6 MIT DRUCKPLATTE UND MUTTERN



INNE WYMIARY NA ZAMÓWIENIE
OTHER DIMENSIONS ON REQUEST
ANDERE ABMESSUNGEN VERFÜGBAR
AUF BESTELLUNG



CYBANT - STAL NIERDZEWNA
U-BOLT - STAINLESS STEEL
U-BÜGEL - EDELSTAHL



KLORYNKA - OCYNKOWANE OGNIOWO
BACKING PLATE - HOT DIP GALVANIZED
ANBOHRSCHELLE - FEUER VERZINKT



KLORYNKA ZE STALI NIERDZEWNEJ NA ZAMÓWIENIE
STAINLESS STEEL BACKING PLATE ON REQUEST
STAHL ROSTFREI ANBOHRSCHELLE VERFÜGBAR
AUF BESTELLUNG

Z NAKRĘTKAMI SZEŚCIOKĄTNYMI
WITH NUTS >> MIT MUTTERN



D0001 -
D0006

Z NAKRĘTKAMI ZRYWALNYMI
WITH SNAP-OFF NUTS >> MIT ABREISSMUTTERN



PA0304 -
PA0309

NR ART. No. ART.	NAZWA / NAME / MATERIAL BEZEICHNUNG / WERKSTOFF	WYMIAR / DIMENSION / MAß	CENA ZŁ/SZT.	PRICE EUR/PCS PREIS € /ST	ILOŚĆ W OPAK.** / PCS PER PACK** / STÜCK PRO PACK.**
D0001	Stal nierdzewna/ Stainless steel / Stahl rostfrei	40x60	4,57	1,09	100
D0002	Stal nierdzewna + RAL6005* / Stainless steel + RAL6005* / Stahl rostfrei + RAL6005*	40x60	5,00	1,19	100
D0003	Stal nierdzewna/ Stainless steel / Stahl rostfrei	40x80	5,20	1,24	100
D0004	Stal nierdzewna + RAL6005* / Stainless steel + RAL6005* / Stahl rostfrei + RAL6005*	40x80	5,66	1,35	100
D0005	Stal nierdzewna/ Stainless steel / Stahl rostfrei	40x100	5,87	1,40	100
D0006	Stal nierdzewna + RAL6005* / Stainless steel + RAL6005* / Stahl rostfrei + RAL6005*	40x100	6,30	1,50	100
PA0304	Stal nierdzewna/ Stainless steel / Stahl rostfrei	40x60	5,72	1,36	100
PA0305	Stal nierdzewna + RAL6005* / Stainless steel + RAL6005* / Stahl rostfrei + RAL6005*	40x60	6,15	1,46	100
PA0306	Stal nierdzewna/ Stainless steel / Stahl rostfrei	40x80	6,35	1,51	100
PA0307	Stal nierdzewna + RAL6005* / Stainless steel + RAL6005* / Stahl rostfrei + RAL6005*	40x80	6,81	1,62	100
PA0308	Stal nierdzewna/ Stainless steel / Stahl rostfrei	40x100	7,02	1,67	100
PA0309	Stal nierdzewna + RAL6005* / Stainless steel + RAL6005* / Stahl rostfrei + RAL6005*	40x100	7,45	1,77	100

Z NAKRĘTKAMI ZRYWALNYMI
WITH SNAP-OFF NUTS >> MIT ABREISSMUTTERN

* Dostępny każdy RAL: 6005, 9005, 8017, 7016, 5010... /

* any RAL available: 6005, 9005, 8017, 7016, 5010... /

* jede RAL-Farbe vorhanden: 6005, 9005, 8017, 7016, 5010...

** Zamów dowolną ilość / Order any amount / Bestellen Sie eine beliebige Menge

MISTAL[®]
accessories

OBEJMA STRZEMIENNA M8 TYP D Z NAKRĘTKAMI SZEŚCIOKĄTNYMI

U-BOLT CLAMP M8 TYPE D WITH NUTS >> U-BÜGEL M8 MIT DRUCKPLATTE UND MUTTERN



INNE WYMIARY NA ZAMÓWIENIE
OTHER DIMENSIONS ON REQUEST
ANDERE ABMESSUNGEN VERFÜGBAR
AUF BESTELLUNG



CYBANT - STAL NIERDZEWNA
U-BOLT - STAINLESS STEEL
U-BÜGEL - EDELSTAHL



KLORYNKA - OCYNKOWANE OGNIOWO
BACKING PLATE - HOT DIP GALVANIZED
ANBOHRSCHELLE - FEUER VERZINKT



KLORYNKA ZE STALI NIERDZEWNEJ NA ZAMÓWIENIE
STAINLESS STEEL BACKING PLATE ON REQUEST
STAHL ROSTFREI ANBOHRSCHELLE VERFÜGBAR
AUF BESTELLUNG

Z NAKRĘTKAMI SZEŚCIOKĄTNYMI

WITH NUTS >> MIT MUTTERN

PA0310 - PA0311



Z NAKRĘTKAMI ZRYWALNYMI

WITH SNAP-OFF NUTS >> MIT ABREISSMUTTERN

PA0312 - PA0313



NR ART. No. ART.	NAZWA / NAME / MATERIAL BEZEICHNUNG / WERKSTOFF	WYMIAR / DIMENSION / MAß	CENA ZŁ/SZT.	PRICE EUR/PCS PREIS € / ST	ILOŚĆ W OPAK.** / PCS PER PACK** / STÜCK PRO PACK.**
PA0310	Stal nierdzwena/ Stainless steel / Stahl rostfrei	40x60	6,87	1,63	100
PA0311	Stal nierdzwena + RAL* / Stainless steel + RAL* / Stahl rostfrei + RAL*	40x60	7,28	1,73	100
PA0312	Stal nierdzwena/ Stainless steel / Stahl rostfrei	40x60	8,25	1,96	100
PA0313	Stal nierdzwena + RAL* / Stainless steel + RAL* / Stahl rostfrei + RAL*	40x60	8,68	2,07	100

Z NAKRĘTKAMI ZRYWALNYMI
WITH SNAP-OFF NUTS >> MIT ABREISSMUTTERN

OBEJMA STRZEMIENNA M6 TYP D POD SŁUPEK OKRĄGŁY

U-BOLT CLAMP M6 TYPE D FOR ROUND POST >> U-BÜGEL FÜR RUNDPFOSTEN M6 MIT DRUCKPLATTE TYP D



CYBANT - STAL NIERDZEWNA
U-BOLT - STAINLESS STEEL
U-BÜGEL - EDELSTAHL



KLORYNKA - OCYNKOWANE OGNIOWO
BACKING PLATE - HOT DIP GALVANIZED
ANBOHRSCHELLE - FEUER VERZINKT



KLORYNKA ZE STALI NIERDZEWNEJ NA ZAMÓWIENIE
STAINLESS STEEL BACKING PLATE ON REQUEST
STAHL ROSTFREI ANBOHRSCHELLE VERFÜGBAR AUF BESTELLUNG

NR ART. No. ART.	NAZWA / NAME / MATERIAL BEZEICHNUNG / WERKSTOFF	WYMIAR / DIMENSION / MAß	CENA ZŁ/SZT.	PRICE EUR/PCS PREIS € /ST	ILOŚĆ W OPAK.** / PCS PER PACK** / STÜCK PRO PACK.**
PA0451	Stal nierdzwena/ Stainless steel / Stahl rostfrei	Ø 42	12,82	3,05	100
PA0452		Ø 48	13,05	3,10	100
PA0453		Ø 60	13,36	3,18	100
PA0456	Stal nierdzwena z nakrętkami zrywalnymi / Stainless steel with snap-off nuts / Stahl rostfrei mit Abreißmuttern	Ø 42	13,76	3,28	100
PA0457		Ø 48	13,97	3,33	100
PA0458		Ø 60	14,29	3,40	100

OBEJMA STRZEMIENNA M6 TYP C I D ODWROTNA

REVERSE U-BOLT M6 CLAMP TYPE C AND D >> UMKEHR U-BÜGEL M6 MIT DRUCKPLATTE TYP C UND D

PA0250



PA0252



CYBANT - STAL NIERDZEWNA
U-BOLT - STAINLESS STEEL
U-BÜGEL - EDELSTAHL



KLORYNKA - OCYNKOWANE OGNIOWO
BACKING PLATE - HOT DIP GALVANIZED
ANBOHRSCHELLE - FEUER VERZINKT



KLORYNKA ZE STALI NIERDZEWNEJ
NA ZAMÓWIENIE
STAINLESS STEEL BACKING PLATE ON REQUEST
STAHL ROSTFREI ANBOHRSCHELLE VERFÜGBAR
AUF BESTELLUNG

NR ART. No. ART.	NAZWA / NAME / MATERIAL BEZEICHNUNG / WERKSTOFF	WYMIAR / DIMENSION / MAß	CENA ZŁ/SZT.	PRICE EUR/PCS PREIS € /ST	ILOŚĆ W OPAK.** / PCS PER PACK** / STÜCK PRO PACK.**
PA0250	Stal nierdzwena/ Stainless steel / Stahl rostfrei	60x40	5,30	1,26	100
PA0252		60x40	3,97	0,94	100

* Dostępny każdy RAL: 6005, 9005, 8017, 7016, 5010... /

* any RAL available: 6005, 9005, 8017, 7016, 5010... /

* jede RAL-Farbe vorhanden: 6005, 9005, 8017, 7016, 5010...

** Zamów dowolną ilość / Order any amount / Bestellen Sie eine beliebige Menge

MISTAL[®]
ACCESSORIES

OBEJMA STRZEMIENNA M6 TYP A Z KLORYNKĄ I NAKRĘTKAMI

M6 TYP A U-BOLT CLAMP WITH BACKING PLATE AND NUTS >> U-BÜGELSCHELLE M6 TYP A MIT ANBOHRSCHELLE UND MUTTERN

Z NAKRĘTKAMI SZEŚCIOKĄTNYMI

WITH NUTS >> MIT MUTTERN

PA0118 - PA0121

Z NAKRĘTKAMI ZRYWALNYMI

WITH SNAP-OFF NUTS >> MIT ABREISSMUTTERN

PA0300 - PA0303



KLORYNKA ZE STALI NIERDZEWNEJ NA ZAMÓWIENIE
STAINLESS STEEL BACKING PLATE ON REQUEST
STAHL ROSTFREI ANBOHRSCHELLE VERFÜGBAR
AUF BESTELLUNG



CYBANT - STAL NIERDZEWNA
U-BOLT - STAINLESS STEEL
U-BÜGEL - EDELSTAHL



KLORYNKA - OCYNKOWANE OGNIOWO
BACKING PLATE - HOT DIP GALVANIZED
ANBOHRSCHELLE - FEUER VERZINKT

Z NAKRĘTKAMI ZRYWALNYMI
WITH SNAP-OFF NUTS
MIT ABREISSMUTTERN

NR ART. No. ART.	NAZWA / NAME / MATERIAL BEZEICHNUNG / WERKSTOFF	WYMIAR / DIMENSION / MAß	CENA ZŁ/SZT.	PRICE EUR/PCS PREIS € /ST	ILOŚĆ W OPAKOWANIU** / PCS PER PACK** / STÜCK PRO PACKUNG**
PA0118	Stal nierdzewna/ Stainless steel/ Stahl rostfrei	40x40	5,10	1,25	200
PA0119	Stal nierdzewna/ Stainless steel/ Stahl rostfrei	40x60	5,10	1,25	200
PA0120	Stal nierdzewna/ Stainless steel/ Stahl rostfrei	40x80	5,65	1,35	200
PA0121	Stal nierdzewna/ Stainless steel/ Stahl rostfrei	40x100	6,25	1,49	200
PA0300	Stal nierdzewna/ Stainless steel/ Stahl rostfrei	40x40	6,10	1,45	200
PA0301	Stal nierdzewna/ Stainless steel/ Stahl rostfrei	40x60	6,10	1,45	200
PA0302	Stal nierdzewna/ Stainless steel/ Stahl rostfrei	40x80	6,65	1,58	200
PA0303	Stal nierdzewna/ Stainless steel/ Stahl rostfrei	40x100	7,25	1,73	200

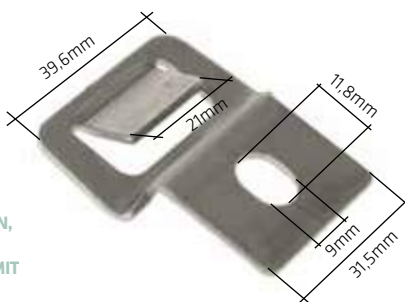
KLIPS WERTYKALNY DVM VERTICALCLIP DVM VERTICALCLIP

KLIPS WERTYKALNY DVM SŁUŻY DO MOCOWANIA
SZYLDÓW, SKRZYNEK NA LISTY ORAZ WSZELAKICH
ELEMENTÓW DEKORACYJNYCH.

SZYBKI I ŁATWY MONTAŻ PRZYSTOSOWANY DO PRACY
Z PANELAMI 3D ORAZ 2D.

THE DVM VERTICAL CLIP IS USED TO FIXING SIGNS,
LETTERBOXES AND ALL KINDS OF DECORATIVE ELEMENTS.
QUICK AND EASY ASSEMBLY, ADAPTED TO WORK
WITH 3D AND 2D PANELS.

DER DVM VERTICALCLIP DIENT ZUR BEFESTIGUNG VON SCHILDERN,
BRIEFKÄSTEN UND DEKORATIONSELEMENTEN ALLER ART.
SCHNELLE UND EINFACHE MONTAGE, ANGEPAßT AN DIE ARBEIT MIT
2D- UND 3D-MATTEN.



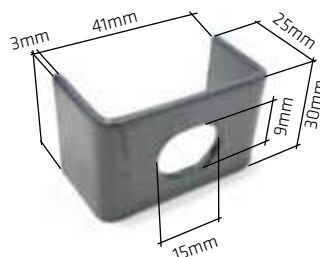
NR ART. No. ART.	NAZWA / NAME / MATERIAL BEZEICHNUNG / WERKSTOFF	CENA ZŁ/SZT.	PRICE EUR/PCS PREIS € /ST	ILOŚĆ W OPAK** / PCS PER PACK** / STÜCK PRO PACK**
PA0459	O cynk galwaniczny /Electrogalvanized / Galvanisch verzinkt	4,32	1,03	100
PA0460	O cynk galwaniczny + RAL* / Electrogalvanized + RAL* /Galvanisch verzinkt + RAL*	5,15	1,23	100
PA0461	O cynk ogniowy / Hot dip galvanized /Feuerverzinkt	4,65	1,11	100
PA0499	Stal nierdzewna / Stainless steel / Stahl rostfrei	9,15	2,18	100



* Dostępny każdy RAL: 6005, 9005, 8017, 7016, 5010... /

* any RAL available: 6005, 9005, 8017, 7016, 5010... /

* jede RAL-Farbe vorhanden: 6005, 9005, 8017, 7016, 5010...

OBEJMA DOCZOŁOWA SLIM METAL BUTT CLAMP - SLIM >> STIRNSCHELLE SLIM



		6,3x38mm		M8		ILOŚĆ W OPAKOWANIU ** / PCS PER PACK** / STÜCK PRO PACKUNG**	
							
		M6 DIN 9021		M8x40mm			
		SAMA OBEJMA / CLAMP ONLY / NUR STIRNSCHELLE		WKRĘT, PODKŁADKA GALWANICZNA / SCREW, GALVANIZED WASHER / SCHRAUBE, GALVANISCHE UNTERLAGE		ŚRUBA NIERDZEWNA, NITONAKRĘTKA / STAINLESS STEEL BOLT, RIVET-NUT / SCHRAUBE ROSTFREI, NIETMUTTER	
KOD ZESTAWU / THE SET CODE / CODE DES SATZES		.../1		.../2			
NR ART. No. ART.	NAZWA / NAME / MATERIAL BEZEICHNUNG / WERKSTOFF		CENA ZŁ/SZT. PRICEUR/PCS PREIS € /ST				
PA0374	Ocynk ogniowy / Hot dip galvanized / Feuerverzinkt	4,65 / 1,11 €	4,98 / 1,19 €	5,73 / 1,37 €	100		
PA0375	Ocynk ogniowy + RAL* / Hot dip galvanized + RAL* / Feuerverzinkt + RAL*	5,48 / 1,31 €	5,81 / 1,38 €	6,56 / 1,56 €	100		

OBEJMA BOISKOWA OKRĄGŁA PLAYING FIELD ROUND CLAMP >> SPIELFELD RUND KLAMMER



NR ART. No. ART.	NAZWA / NAME / MATERIAL BEZEICHNUNG / WERKSTOFF	WYMIAR / DIMENSION / MAB	CENA ZŁ/SZT.	PRICE EUR/PCS PREIS € /ST	ILOŚĆ W OPAK.* / PCS PER PACK* / STÜCK PRO PACK.*
PA0280	Stal nierdzwena / Stainless steel / Stahl rostfrei	Ø 48	6,60	1,57	100
PA0281	Stal nierdzwena / Stainless steel / Stahl rostfrei	Ø 60	6,94	1,65	100

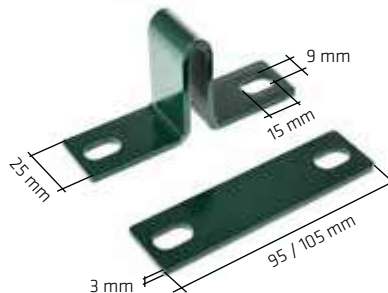
* Dostępny każdy RAL: 6005, 9005, 8017, 7016, 5010... /

* any RAL available: 6005, 9005, 8017, 7016, 5010... /

* jede RAL-Farbe vorhanden: 6005, 9005, 8017, 7016, 5010...

** Zamów dowolną ilość / Order any amount / Bestellen Sie eine beliebige Menge

OBEJMA DO SŁUPKA Z TEOWNIKA 40x40x4; 50x50x5 CLAMP FOR THE T-BAR POST 40x40x4; 50x50x5 >> SCHELLE FÜR T-PFOSTEN 40x40x4; 50x50x5



INNE WYMIARY NA ZAMÓWIENIE
OTHER DIMENSIONS ON REQUEST
ANDERE ABMESSUNGEN VERFÜGBAR
AUF BESTELLUNG

SAMA OBEJMA /
CLAMP ONLY /
NUR SCHELLE

ŚRUBY NIERDZEWNE /
STAINLESS STEEL BOLTS /
SCHRAUBEN ROSTFREI

ŚRUBY NIERDZEWNE.
NAKRĘTKI ZRYWALNE /
STAINLESS STEEL BOLTS.
SNAP-OFFA NUTS /
SCHRAUBEN ROSTFREI
ABREISSMUTTER

ILOŚĆ W OPAKOWANIU** /
PCS PER PACK** /
STÜCK PRO PACKUNG**

KOD ZESTAWU / THE SET CODE / CODE DES SATZES		.../1		.../2		
NR ART. No. ART.	NAZWA / NAME / MATERIAL BEZEICHNUNG / WERKSTOFF	WYMIAR / DIMENSION / MAß	CENA ZŁ/SZT. PRICE EUR/PCS PREIS € /ST	CENA ZŁ/SZT. PRICE EUR/PCS PREIS € /ST	CENA ZŁ/SZT. PRICE EUR/PCS PREIS € /ST	
PA0376	Ocynk ogniowy / Hot dip galvanized / Feuerverzinkt	40x40	12,20 / 2,90 €	14,94 / 3,56 €	16,60 / 3,95 €	100
PA0377	Ocynk ogniowy + RAL* / Hot dip galvanized + RAL* / Feuerverzinkt + RAL*		13,36 / 3,18 €	16,10 / 3,84 €	17,77 / 4,23 €	100
PA0378	Ocynk ogniowy / Hot dip galvanized / Feuerverzinkt	50x50	13,86 / 3,30 €	16,60 / 3,95 €	18,26 / 4,34 €	100
PA0379	Ocynk ogniowy + RAL* / Hot dip galvanized + RAL* / Feuerverzinkt + RAL*		15,52 / 3,70 €	18,26 / 4,34 €	19,92 / 4,74 €	100

OBEJMA 40mm Z TWORZYWA DO PANELU 2D PLASTIC CLAMP 40mm FOR PANEL 2D >> KUNSTSTOFF-KLEMME 40mm FÜR 2D-PANEL



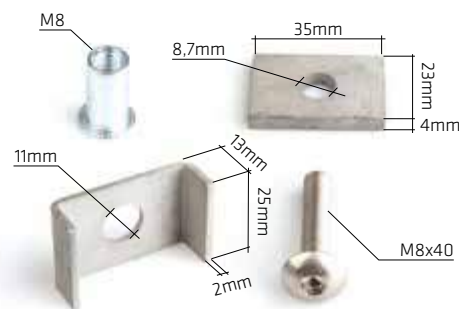
Dostępne kolory /
Available colors /
Verfügbare Farben:



NR ART. No. ART.	NAZWA / NAME / MATERIAL BEZEICHNUNG / WERKSTOFF	CENA ZŁ/SZT.	PRICE EUR/PCS PREIS € /ST	ILOŚĆ W OPAKOWANIU** / PCS PER PACK** / STÜCK PRO PACKUNG**
PA0241	Obejma z tworzywa do panelu 2D / Plastic clamp for panel 2D / Kunststoffklemme für Blende 2D	2,49	0,60	100
PA0264	Wkręt samowierzący 6,3x38 / 6,3x38 self-drilling screw / 6,3x38 selbstbohrende Schraube	0,33	0,08	100

OBEJMA DOCZOŁOWA METALOWA 13mm

METAL BUTT CLAMP 13mm >> METALLSTIRNSCHELLE 13mm



WZÓR PRODUKTU PRAWNIE CHRONIONY
PRODUCT DESIGN LEGALLY PROTECTED
PRODUKT MUSTER RECHTLICH GESCHÜTZT
002963835-0001

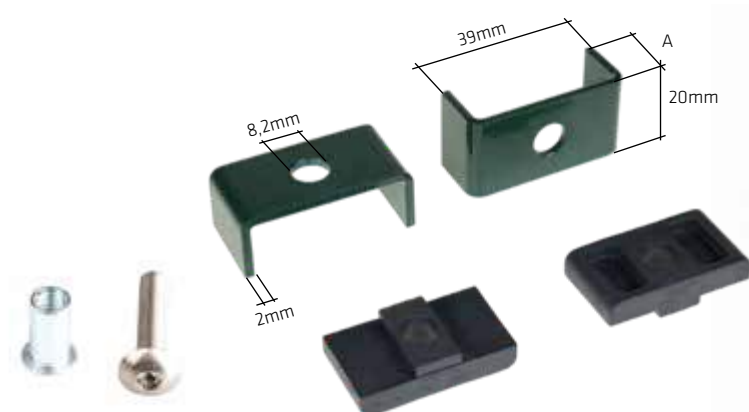


NR ART. No. ART.	NAZWA / NAME / MATERIAL BEZEICHNUNG / WERKSTOFF	WYMIAR / DIMENSION / MAB	CENA ZŁ/SZT.	PRICE EUR/PCS PREIS € /ST	ILOŚĆ W OPAKOWANIU** / PCS PER PACK** / STÜCK PRO PACKUNG**
PA0360	Ocynk ogniowy / Hot dip galvanized / Feuerverzinkt	13 mm	3,90	0,93	100
PA0361	Ocynk ogniowy + RAL* / Hot dip galvanized + RAL* / Feuerverzinkt + RAL*		4,50	1,07	100

OBEJMA DOCZOŁOWA ECO 2D/3D

2D/3D ECO BUTT CLAMP >> ECO STIRNSCHELLE 2D/3D

NOWOŚĆ
NEW >> NEU



NR ART. No. ART.	NAZWA /NAME / MATERIAL BEZEICHNUNG / WERKSTOFF	WYMIAR / DIMENSION / MAB	PANEL / PANEL / ZAUNMATTE	CENA ZŁ/ SZT.	PRICE EUR/PCS PREIS € /ST	ILOŚĆ W OPAKOWANIU** / PCS PER PACK** / STÜCK PRO PACKUNG**
PA0434	Ocynk + RAL* / Galvanized + RAL* / Galvanisch + RAL*	A - 11mm	3D	4,65	1,11	100
PA0435	Ocynk ogniowy / Hot dip galvanized / Feuerverzinkt			4,32	1,03	100
PA0436	Ocynk + RAL* / Galvanized + RAL* / Galvanisch + RAL*	A - 15mm	2D	3,49	0,84	100
PA0437	Ocynk ogniowy / Hot dip galvanized / Feuerverzinkt			3,15	0,75	100

* Dostępny każdy RAL: 6005, 9005, 8017, 7016, 5010... /

* any RAL available: 6005, 9005, 8017, 7016, 5010... /

* jede RAL-Farbe vorhanden: 6005, 9005, 8017, 7016, 5010...












** Zamów dowolną ilość / Order any amount / Bestellen Sie eine beliebige Menge

MISTAL[®]
accessories

OBEJMA DOCZOŁOWA

FRONTAL CLAMP >> STABMATTENHALTER – STIRNSEITE

NR ART. No. ART.	NAZWA / NAME / MATERIAL BEZEICHNUNG / WERKSTOFF	ZDJĘCIE/ PHOTO / FOTO	CENA ZŁ/SZT.	PRICE EUR/PCS PREIS € /ST	ILOŚĆ W OPAK.** / PCS PER PACK** / STÜCK PRO PACK.**
PA0127	Podstawa z tworzywa / Plastic base / Grundplatte aus Plastik Dostępne kolory / Available colors / Verfügbare Farben: ● ● ● ●		0,90	0,21	100
PA0232	Uniwersalna podstawa z tworzywa / Universal plastic base / Universal Grundplatte aus Plastik Dostępne kolory / Available colors / Verfügbare Farben: ● ● ● ●		1,50	0,36	100
PA0362	Narożna podstawa z tworzywa / Angle plastic base / Eck Grundplatte aus Plastik Dostępne kolory / Available colors / Verfügbare Farben: ● ● ● ●		1,50	0,36	100
A00086	Podstawa z aluminium / Aluminium base / Grundplatte aus Aluminium		2,82	0,67	100
A00085	Podstawa z aluminium + RAL * / Aluminium base + RAL * / Grundplatte aus Aluminium + RAL *		3,23	0,77	100
PA0283	Uniwersalna podstawa z aluminium / Universal aluminium base / Universal Grundplatte aus Aluminium		3,74	0,89	100
PA0284	Uniwersalna podstawa z aluminium + RAL * / Universal aluminium base + RAL * / Universal Grundplatte aus Aluminium + RAL *		4,07	0,97	100
PA0128	Docisk z tworzywa / Plastic pad / Druckplatte aus Plastik		0,50	0,12	100
PA0129	Docisk ze stali nierdzewnej / Stainless pad / Druckplatte Stahl rostfrei		1,25	0,30	100
PA0243	Docisk ze stali nierdzewnej + RAL * / Stainless pad + RAL * / Druckplatte Stahl rostfrei + RAL *		1,66	0,40	100
PA0130	Docisk - ocynk ogniowy / Hot dip galvanized pad / Druckplatte - feuerverzinkt		1,20	0,29	100

NR ART. No. ART.	NAZWA / NAME / MATERIAL BEZEICHNUNG / WERKSTOFF	ZDJĘCIE/ PHOTO / FOTO	CENA ZŁ/SZT.	PRICE EUR/PCS PREIS € /ST	IŁOŚĆ W OPAK.* / PCS PER PACK* / STÜCK PRO PACK.*
PA0131	Rozpierek z tworzywa / Plastic spacer / Spreizelement aus Plastik		0,66	0,16	100
PA0132	Wkręt torx A2 / Torx head screw A2 / Schraube torx A2		0,51	0,12	500
PA0264	Wkręt samowierzący 6,3x38 ocynk galwaniczny / Self-drilling screw 6,3x38 Electrogalvanized / Selbstschneidende Schraube 6,3x38 Galvanisch verzinkt		0,33	0,08	250
PA0134	Kapsel z tworzywa / Plastic cap / Kapsel aus Plastik Dostępne kolory / Available colors / Verfügbare Farben: 		0,17	0,04	100
PA0285	Docisk tłoczony A2 / Pressed clamp A2 / Rostfreie Klemme		2,10	0,50	100
PA0286	Imbus 5,5 / Allen key 5,5 / Inbus 5,5		4,98	1,19	1
PA0287	Bit 5,5 / Screwdriver bit 5,5 / Schraubendreher End Bit 5,5		8,20	1,95	1
PA0288	Śruba jednokierunkowa M8x40 A2 / One-way screw M8x40 A2 / Einwegschraube M8x40 A2		2,16	0,52	100
PA0135	Nitonakrętka ocynkowana M8x21 II zakres zacisku 3,5-6,0 mm / Galvanized rivet-nut M8x21 II crimping range 3,5-6,0 mm / Galvanisch Nietmutter M8x21 II Klemmbereich 3,5-6,0 mm		0,36	0,14	250
PA0136	Wkręt 8x40 ISO7380 A2 / Screw 8x40 ISO7380 A2 / Schraube 8x40 ISO7380 A2		1,16	0,28	200

* Zamów dowolną ilość / Order any amount / Bestellen Sie eine beliebige Menge

ZESTAW NAPRAWCZY GECKO**GECKO DÜBEL-KLEMMTEIL >>
GECKO DOWEL CLAMP**

ZESTAW NAPRAWCZY STOSUJE SIĘ
W MIEJSCE USZKODZONEJ
OBEJMY Z NITONAKRĘTKĄ

REPAIR KIT IS USED IN PLACE
OF DAMAGED CLAMP WITH RIVET NUT

REPARATURSATZ IST VERWENDET
ANSTELLE VON BESCHÄDIGT
KUNSTSTOFFGRUNDPLATTE MIT NIETMUTTER



Dostępne kolory / Available colors /
Verfügbare Farben:



NR ART. No. ART.	NAZWA / NAME / MATERIAL BEZEICHNUNG / WERKSTOFF	CENA ZŁ/SZT.	PRICE EUR/PCS PREIS € /ST	ILOŚĆ W OPAK.* / PCS PER PACK* / STÜCK PRO PACK.*
PA0462	Tworzywo 40mm / Plastic 40mm / Plastik 40mm	6,97	1,66	100

**OBEJMA KOMPLETNA Z WKRĘTEM****COMPLETE CLAMP WITH SCREW >> SCHELLE KOMPLETT MIT SCHRAUBE**

PA0289

DO SŁUPA WIĘKSZEGO NIŻ 40mm
FOR POSTS LARGER THAN 40mm >>
FÜR PFOSTEN GRÖßER ALS 40mm

Dostępne kolory / Available colors /
Verfügbare Farben:



PA0138

DO SŁUPA 40x60mm
FOR POST 40x60mm >>
FÜR PFOSTEN 40x60mm

NR ART. No. ART.	NAZWA / NAME / MATERIAL BEZEICHNUNG / WERKSTOFF	CENA ZŁ/SZT.	PRICE EUR/PCS PREIS € /ST	ILOŚĆ W OPAK.* / PCS PER PACK* / STÜCK PRO PACK.*
PA0138	Tworzywo 40mm / Plastic 40mm / Plastik 40mm	1,94	0,46	100
PA0289	Uniwersalna z tworzywa / Universal Plastic / Universal Plastik	2,47	0,59	100

* Zamów dowolną ilość / Order any amount / Bestellen Sie eine beliebige Menge

OBEJMA KOMPLETNA Z NITONAKRĘTKĄ CLAMP WITH RIVET-NUT >> SCHELLE MIT NIETMUTTER



PA0290

DO SŁUPA WIĘKSZEGO NIŻ 40mm
FOR POSTS LARGER THAN 40mm >>
FÜR PFOSTEN GRÖßER ALS 40mm

Dostępne kolory / Available colors /
Verfügbare Farben:



PA0139

DO SŁUPA 40x60mm
FOR POST 40x60mm >>
FÜR PFOSTEN 40x60mm

NR ART. No. ART.	NAZWA / NAME / MATERIAL BEZEICHNUNG / WERKSTOFF	CENA ZŁ/SZT.	PRICE EUR/PCS PREIS € /ST	ILOŚĆ W OPAK.* / PCS PER PACK* / STÜCK PRO PACK.*
PA0139	Tworzywo 40mm / Plastic 40mm / Plastik 40mm	2,77	0,66	100
PA0290	Uniwersalna z tworzywa / Universal Plastic / Universal Plastik	3,28	0,78	100

OBEJMA Z ROZPIERAKIEM + DOCISK A2 CLAMP WITH SPACER + A2 PAD >> SCHELLE MIT SPREIZELEMENT + DRUCKPLATTE A2



PA0291

DO SŁUPA WIĘKSZEGO NIŻ 40mm
FOR POSTS LARGER THAN 40mm >>
FÜR PFOSTEN GRÖßER ALS 40mm

Dostępne kolory / Available colors /
Verfügbare Farben:



PA0140

DO SŁUPA 40x60mm
FOR POST 40x60mm >>
FÜR PFOSTEN 40x60mm

NR ART. No. ART.	NAZWA / NAME / MATERIAL BEZEICHNUNG / WERKSTOFF	CENA ZŁ/SZT.	PRICE EUR/PCS PREIS € /ST	ILOŚĆ W OPAK.* / PCS PER PACK* / STÜCK PRO PACK.*
PA0140	Tworzywo 40mm / Plastic 40mm / Plastik 40mm	3,11	0,74	100
PA0291	Uniwersalna z tworzywa / Universal Plastic / Universal Plastik	3,62	0,86	100

* Zamów dowolną ilość / Order any amount / Bestellen Sie eine beliebige Menge

OBEJMA Z WKRETEM SAMOWIERCĄCYM + DOCISK A2 CLAMP WITH SCREW + A2 PAD >> SCHELLE MIT SCHRAUBE + DRUCKPLATTE A2



NR ART. No. ART.	NAZWA / NAME / MATERIAL BEZEICHNUNG / WERKSTOFF	CENA ZŁ/SZT.	PRICE EUR/PCS PREIS € /ST	ILOŚĆ W OPAK.** / PCS PER PACK** / STÜCK PRO PACK.**
PA0314	Tworzywo 40mm / Plastic 40mm / Plastik 40mm	2,15	0,51	100
PA0315	Uniwersalna z tworzywa / Universal Plastic / Universal Plastik	2,64	0,63	100
PA0316	Aluminium 40mm	3,78	0,90	100
PA0317	Aluminium 40mm + RAL*	4,11	0,98	100
PA0318	Uniwersalna z aluminium / Universal aluminium / Universal Aluminium	5,03	1,20	100
PA0319	Uniwersalna z aluminium + RAL* / Universal aluminium + RAL* / Universal Aluminium + RAL*	5,35	1,27	100

OBEJMA Z NITONAKRĘTKĄ + DOCISK A2 CLAMP WITH RIVET-NUT + A2 PAD >> SCHELLE MIT NIETMUTTER + DRUCKPLATTE A2



NR ART. No. ART.	NAZWA / NAME / MATERIAL BEZEICHNUNG / WERKSTOFF	CENA ZŁ/SZT.	PRICE EUR/PCS PREIS € /ST	ILOŚĆ W OPAK.** / PCS PER PACK** / STÜCK PRO PACK.**
PA0320	Tworzywo 40mm / Plastic 40mm / Plastik 40mm	3,01	0,72	100
PA0321	Uniwersalna z tworzywa / Universal Plastic / Universal Plastik	3,51	0,84	100
A00089	Aluminium 40mm	4,65	1,11	100
PA0322	Aluminium 40mm + RAL*	4,98	1,19	100
PA0323	Uniwersalna z aluminium / Universal aluminium / Universal Aluminium	5,90	1,40	100
PA0324	Uniwersalna z aluminium + RAL* / Universal aluminium + RAL* / Universal Aluminium + RAL*	6,23	1,48	100

OBEJMA Z ROZPIERAKIEM + DOCISK TZN**CLAMP WITH SPACER + HDG PAD >> SCHELLE MIT SPREIZELEMENT + DRUCKPLATTE TZN**

PA0325

**DO SŁUPA WIĘKSZEGO NIŻ 40mm
FOR POSTS LARGER THAN 40mm >>
FÜR PFOSTEN GRÖßER ALS 40mm**

Dostępne kolory / Available colors /
Verfügbare Farben:



PA0143

**DO SŁUPA 40x60mm
FOR POST 40x60mm >>
FÜR PFOSTEN 40x60mm**



NR ART. No. ART.	NAZWA / NAME / MATERIAL BEZEICHNUNG / WERKSTOFF	CENA ZŁ/SZT.	PRICE EUR/PCS PREIS € /ST	ILOŚĆ W OPAK.* / PCS PER PACK* / STÜCK PRO PACK.*
PA0143	Tworzywo 40mm / Plastic 40mm / Plastik 40mm	3,17	0,75	100
PA0325	Uniwersalna z tworzywa / Universal Plastic / Universal Plastik	3,66	0,87	100

OBEJMA Z WKRĘTEM SAMOWIERCĄCYM + DOCISK TZN**CLAMP WITH SCREW + HDG PAD >> SCHELLE MIT SCHRAUBE + DRUCKPLATTE TZN**

PA0326

**DO SŁUPA WIĘKSZEGO NIŻ 40mm
FOR POSTS LARGER THAN 40mm >>
FÜR PFOSTEN GRÖßER ALS 40mm**

Dostępne kolory / Available colors /
Verfügbare Farben:



PA0144

**DO SŁUPA 40x60mm
FOR POST 40x60mm >>
FÜR PFOSTEN 40x60mm**



NR ART. No. ART.	NAZWA / NAME / MATERIAL BEZEICHNUNG / WERKSTOFF	CENA ZŁ/SZT.	PRICE EUR/PCS PREIS € /ST	ILOŚĆ W OPAK.* / PCS PER PACK* / STÜCK PRO PACK.*
PA0144	Tworzywo 40mm / Plastic 40mm / Plastik 40mm	2,34	0,56	100
PA0326	Uniwersalna z tworzywa / Universal Plastic / Universal Plastik	3,14	0,75	100

* Zamów dowolną ilość / Order any amount / Bestellen Sie eine beliebige Menge

OBEJMA Z NITONAKRĘTKĄ + DOCISK TZN

CLAMP WITH RIVET-NUT + HDG PAD >> SCHELLE MIT NIETMUTTER + DRUCKPLATTE TZN



NR ART. No. ART.	NAZWA / NAME / MATERIAL BEZEICHNUNG / WERKSTOFF	CENA ZŁ/SZT.	PRICE EUR/PCS PREIS € /ST	ILOŚĆ W OPAK.** / PCS PER PACK** / STÜCK PRO PACK.**
PA0240	Tworzywo 40mm / Plastic 40mm / Plastik 40mm	3,21	0,76	100
PA0327	Uniwersalna z tworzywa / Universal Plastic / Universal Plastik	3,71	0,88	100

OBEJMA Z NITONAKRĘTKĄ + DOCISK A2 TŁOCZONY

CLAMP WITH RIVET-NUT + A2 PRESSED CLAMP >> SCHELLE MIT NIETMUTTER + ROSTFREIE KLEMME



NR ART. No. ART.	NAZWA / NAME / MATERIAL BEZEICHNUNG / WERKSTOFF	CENA ZŁ/SZT.	PRICE EUR/PCS PREIS € /ST	ILOŚĆ W OPAK.** / PCS PER PACK** / STÜCK PRO PACK.**
PA0328	Tworzywo 40mm / Plastic 40mm / Plastik 40mm	4,09	0,97	100
PA0329	Uniwersalna z tworzywa / Universal Plastic / Universal Plastik	4,59	1,09	100
PA0330	Aluminium 40mm	5,73	1,36	100
PA0331	Aluminium 40mm + RAL*	6,06	1,44	100
PA0332	Uniwersalna z aluminium / Universal aluminium / Universal Aluminium	6,97	1,66	100
PA0333	Uniwersalna z aluminium + RAL* / Universal aluminium + RAL* / Universal Aluminium + RAL*	7,32	1,74	100

OBEJMA Z WKRĘTEM SAMOWIERCĄCYM + DOCISK A2 TŁOCZONY

CLAMP WITH SCREW + A2 PRESSED CLAMP >> SCHELLE MIT SCHRAUBE + ROSTFREIE KLEMME



NR ART. No. ART.	NAZWA / NAME / MATERIAL BEZEICHNUNG / WERKSTOFF	CENA ZŁ/SZT.	PRICE EUR/PCS PREIS € /ST	ILOŚĆ W OPAK.** / PCS PER PACK** / STÜCK PRO PACK.**
PA0334	Tworzywo 40mm / Plastic 40mm / Plastik 40mm	3,22	0,77	100
PA0335	Uniwersalna z tworzywa / Universal Plastic / Universal Plastik	3,72	0,89	100
PA0336	Aluminium 40mm	4,86	1,16	100
PA0337	Aluminium 40mm + RAL*	5,19	1,24	100
PA0338	Uniwersalna z aluminium / Universal aluminium / Universal Aluminium	6,11	1,45	100
PA0339	Uniwersalna z aluminium + RAL* / Universal aluminium + RAL* / Universal Aluminium + RAL*	6,42	1,53	100

OBEJMA Z ROZPIERAKIEM + DOCISK A2 TŁOCZONY

CLAMP WITH SPACER + A2 PRESSED CLAMP >> SCHELLE MIT SPREIZELEMENT + ROSTFREIE KLEMME



NR ART. No. ART.	NAZWA / NAME / MATERIAL BEZEICHNUNG / WERKSTOFF	CENA ZŁ/SZT.	PRICE EUR/PCS PREIS € /ST	ILOŚĆ W OPAK.** / PCS PER PACK** / STÜCK PRO PACK.**
PA0340	Tworzywo 40mm / Plastic 40mm / Plastik 40mm	4,05	0,96	100
PA0341	Uniwersalna z tworzywa / Universal Plastic / Universal Plastik	4,54	1,08	100
PA0342	Aluminium 40mm	5,70	1,36	100
PA0343	Aluminium 40mm + RAL*	6,02	1,43	100
PA0344	Uniwersalna z aluminium / Universal aluminium / Universal Aluminium	6,93	1,65	100
PA0345	Uniwersalna z aluminium + RAL* / Universal aluminium + RAL* / Universal Aluminium + RAL*	7,26	1,73	100

* Dostępny każdy RAL: 6005, 9005, 8017, 7016, 5010...

* Any RAL available: 6005, 9005, 8017, 7016, 5010...

* Jede RAL-Farbe vorhanden: 6005, 9005, 8017, 7016, 5010...

** Zamów dowolną ilość

** Order any amount

** Bestellen Sie eine beliebige Menge

MISTAL[®]
accessories

TAŚMA OGRODZENIOWA POLIPROPYLEN

POLYPROPYLENE FENCE TAPE >> ZAUNBAND POLYPROPYLEN



Z00123

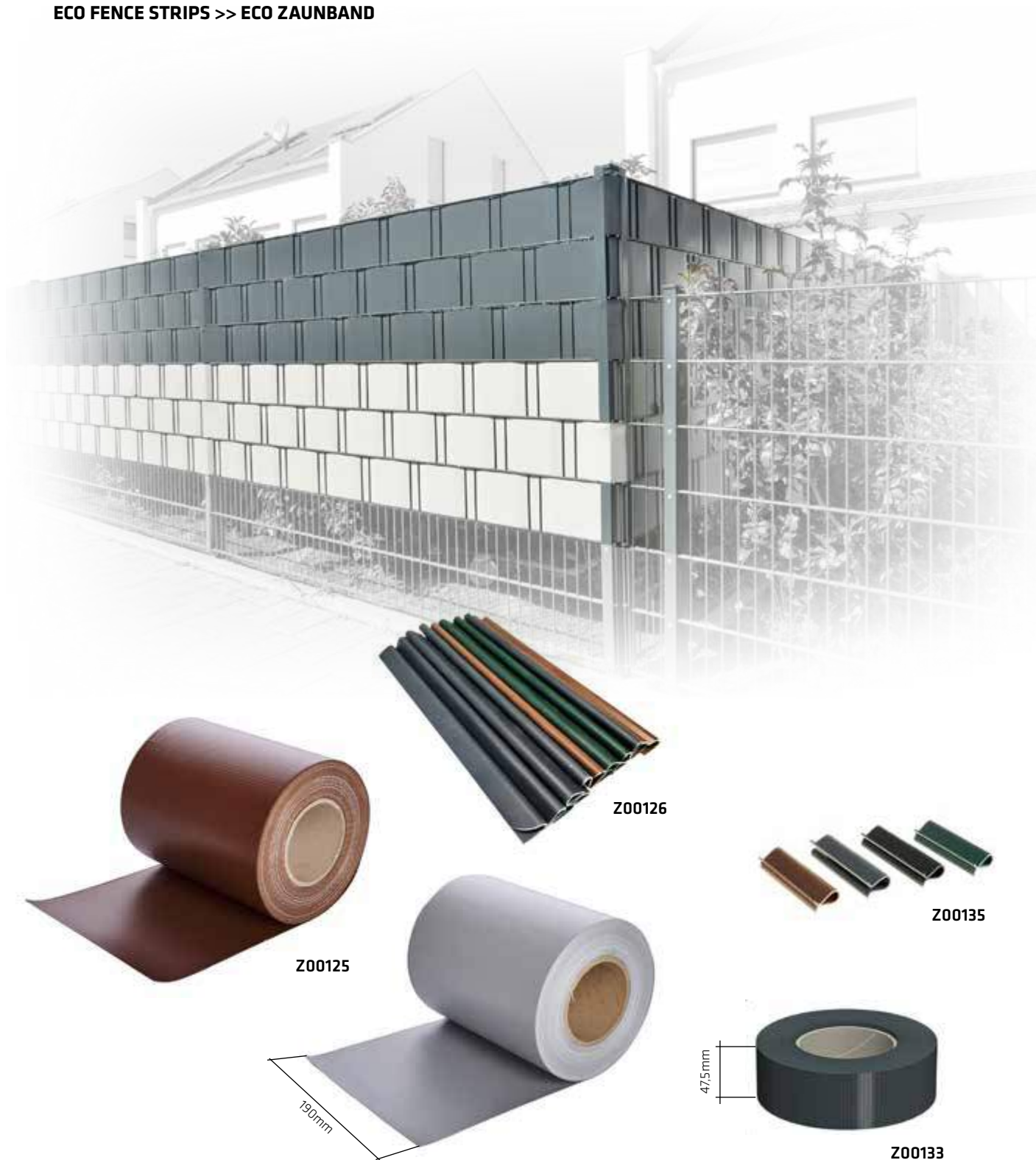


Z00124



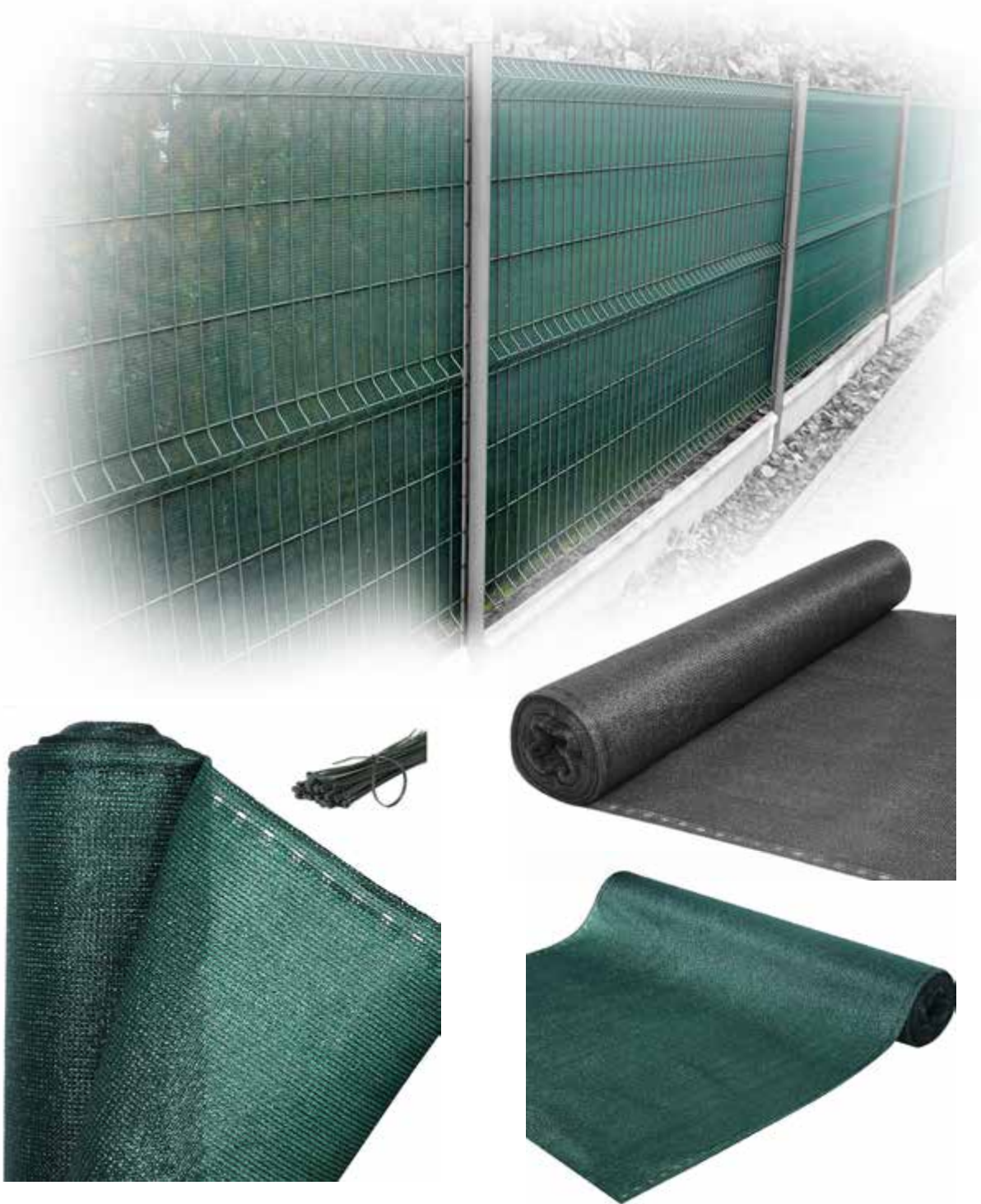
Z00132

NR ART. No. ART.	KOLOR / COLOUR / FARBE	GRAMATURA / GRAMMAGE g/m ²	CENA ZŁ/SZT.	PRICE EUR /PCS PREIS € /ST	ILOŚĆ W OPAKOWANIU* / PCS PER PACK* / STÜCK PRO PACKUNG*
Z00123	RAL 6005, 7016, 7040, 8011, 9003, 9005	700	193,94	46,18	26mb
Z00124		-	2,60	0,62	20
Z00132		700	140,05	33,35	50mb
Z00134		700	22,30	5,31	2,55mb min. 10 szt./Pcs./St.



NR ART. No. ART.	KOLOR / COLOUR / FARBE	GRAMATURA / GRAMMAGE g/m ²	CENA ZŁ/SZT.	PRICE EUR /PCS PREIS € /ST	ILOŚĆ W OPAKOWANIU* / PCS PER PACK* / STÜCK PRO PACKUNG*
Z00125	RAL 6005, 7016, 7040, 8011, 9003, 9005	450	130,76	31,13	35mb
Z00126		-	2,14	0,51	20
Z00133		450	47,00	11,19	35mb
Z00135		-	0,66	0,16	20

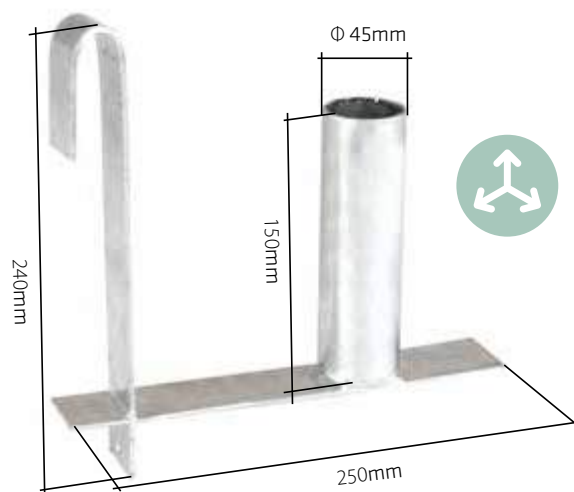
* Zamów dowolną ilość / Order any amount / Bestellen Sie eine beliebige Menge



NR ART. No. ART.	KOLOR / COLOUR / FARBE	GRAMATURA / GRAMMAGE g/m ²	CENA ZŁ/SZT.	PRICE EUR / PCS PREIS € /ST	ILOŚĆ W OPAKOWANIU* / PCS PER PACK* / STÜCK PRO PACKUNG*
Z00136	zielony / green / grün	140	224,00	53,33	1,5x25mb
Z00137	zielony / green / grün		415,00	98,81	1,5x50mb
Z00138	szary / grey / grau		174,00	41,43	1,5x25mb
Z00139	szary / grey / grau		317,00	75,48	1,5x50mb
Z00140	szary / grey / grau	180	249,00	59,29	1,5x25mb
Z00141	szary / grey / grau		415,00	98,81	1,5x50mb

UCHWYT DO MONTAŻU TAŚMY OGRODZENIOWEJ

HOLDER FOR MOUNTING A FENCE TAPE >> HALTER ZUR BEFESTIGUNG DES ZAUNBANDES

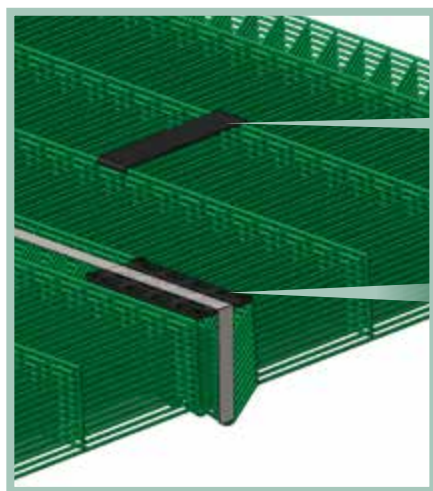


INNE ŚREDNICE NA ZAMÓWIENIE
OTHER DIAMETERS ON REQUEST
ANDERE DURCHMESSER
VERFÜGBAR AUF BESTELLUNG

NR ART. No. ART.	NAZWA /NAME / MATERIAL BEZEICHNUNG / WERKSTOFF	CENA ZŁ/SZT.	PRICE EUR /PCS PREIS € /ST	ILOŚĆ W OPAKOWANIU / PCS PER PACK / STÜCK PRO PACKUNG
Z00131	Stal ocynk ogniowy/ Hot dip galvanized steel/ Stahl feuerverzinkt	62,75	14,94	1

PRZEKŁADKI ZABEZPIEZAJĄCE PANELE

PANEL PROTECTING SPACERS >> SCHUTZ ABSTANDHALTER FÜR PANEELE



NR ART. No. ART.	WYMIAR / DIMENSION / MAß	CENA ZŁ/SZT.	PRICE EUR /PCS PREIS € /ST	ILOŚĆ W OPAKOWANIU* / PCS PER PACK* / STÜCK PRO PACKUNG*
Z00113	2D/3D	8,80	2,10	20
Z00114	3D	3,28	0,78	20
Z00143	2D/3D 6mm	1,66	0,40	20
Z00144	2D/3D 8mm	1,66	0,40	20

* Zamów dowolną ilość / Order any amount / Bestellen Sie eine beliebige Menge

OBEJMA PANELOWA 40x60 Z TWORZYWA

PLASTIC PANEL CLAMP 40x60 >> MATTENKLAMMEN AUS KUNSTSTOFF 40x60



WZÓR PRODUKTU PRAWNIE CHRONIONY
PRODUCT DESIGN LEGALLY PROTECTED
PRODUKT MUSTER RECHTLICH GESCHÜTZT

W ZESTAWIE
ZŁĄCZA MONTAŻOWE
MOUNTING CONNECTORS
INCLUDED

INKLUSIVE
MONTAGEVERBINDER



NR ART. No. ART.	KOLOR / COLOUR / FARBE	CENA ZŁ/SZT.	PRICE EUR / PCS PREIS € / ST	ILOŚĆ W OPAKOWANIU* / PCS PER PACK* / STÜCK PRO PACKUNG*
Z00159	RAL 6005, 7016, 7040, 8028, 9005	3,26	0,78	100

UCHWYT UNIWERSALNY Z TWORZYWA

UNIVERSAL PLASTIC HANDLE >> UNIVERSALHALTER AUS KUNSTSTOFF



WZÓR PRODUKTU PRAWNIE CHRONIONY
PRODUCT DESIGN LEGALLY PROTECTED
PRODUKT MUSTER RECHTLICH GESCHÜTZT

W ZESTAWIE
ZŁĄCZA MONTAŻOWE
MOUNTING CONNECTORS
INCLUDED

INKLUSIVE
MONTAGEVERBINDER



NR ART. No. ART.	KOLOR / COLOUR / FARBE	CENA ZŁ/SZT.	PRICE EUR / PCS PREIS € / ST	ILOŚĆ W OPAKOWANIU* / PCS PER PACK* / STÜCK PRO PACKUNG*
Z00160	RAL 6005, 7016, 7040, 8028, 9005	2,41	0,58	100

ŁĄCZNIK PANELI Z TWORZYWA

PLASTIC PANEL CONNECTOR >> PLASTIK PANEL-VERBINUNGSELEMENT



NR ART. No. ART.	NAZWA / NAME / MATERIAL BEZEICHNUNG / WERKSTOFF	CENA ZŁ/SZT.	PRICE EUR / PCS PREIS € / ST	ILOŚĆ W OPAKOWANIU* / PCS PER PACK* / STÜCK PRO PACKUNG*
PA0282	Tworzywo sztuczne / Plastic	7,70	1,84	100

IZOLATORY DO OGRODZENIA ELEKTRYCZNEGO

ELECTRIC FENCE INSULATORS >> ISOLATOREN FÜR ELEKTRISCHEN ZAUN



TYP A >> TYPE A

NR ART. No. ART.	WYMIAR / DIMENSION / MAß	CENA ZŁ/SZT.	PRICE EUR /PCS PREIS € /ST	ILOŚĆ W OPAKOWANIU* / PCS PER PACK* / STÜCK PRO PACKUNG*
Z00147	40x60 mm	6,69	1,59	100
Z00148	∅ 48 mm			150
Z00149	∅ 60 mm			100



TYP B >> TYPE B

NR ART. No. ART.	WYMIAR / DIMENSION / MAß	CENA ZŁ/SZT.	PRICE EUR /PCS PREIS € /ST	ILOŚĆ W OPAKOWANIU* / PCS PER PACK* / STÜCK PRO PACKUNG*
Z00150	40x60 mm	6,69	1,59	100
Z00151	∅ 48 mm			150
Z00152	∅ 60 mm			100



Z00153



Z00154



Z00155



UNIWERSALNY >> UNIVERSAL

NR ART. No. ART.	CENA ZŁ/SZT.	PRICE EUR /PCS PREIS € /ST	ILOŚĆ W OPAKOWANIU* / PCS PER PACK* / STÜCK PRO PACKUNG*
Z00153	4,84	1,15	300
Z00154	3,83	0,91	300
Z00155			

* Zamów dowolną ilość / Order any amount / Bestellen Sie eine beliebige Menge

STAL NIERDZEWNA >> STAINLESS STEEL >> STAHL ROSTFREI

NR ART. No. ART.	NAZWA / NAME / BEZEICHNUNG	MATERIAŁ / WYMIAR / MATERIAL / DIMENSION / WERKSTOFF/MAB	CENA ZŁ/SZT. PRICE EUR /PCS PREIS € /ST	ILOŚĆ W OPAKOWANIU* / PCS PER PACK* / STÜCK PRO PACKUNG*
M6				
PA0363	Śruba M6x20 DIN 933 / Bolt M6x20 DIN 933 / Schraube M6x20 DIN 933		0,52 zł 0,13 €	200
PA0192	Śruba M6x20 DIN 603 / Bolt M6x20 DIN 603 / Schraube M6x20 DIN 603		0,52 zł 0,13 €	200
PA0193	Nakrętka DIN 934 / Nut DIN 934 / Mutter DIN 934		0,17 zł 0,04 €	1000
PA0194	Nakrętka zrywalna / Snap-off nut / Abreissmutter		0,60 zł 0,14 €	500
PA0195	Podkładka DIN 125 / Washer DIN 125 / Unterlage DIN 125		0,08 zł 0,02 €	1000
M8				
PA0447	Śruba M8x20 DIN 933 / Bolt M8x20 DIN 933 / Schraube M8x20 DIN 933		0,67 zł 0,16 €	100
PA0196	Śruba M8x25 DIN 603 / Bolt M8x25 DIN 603 / Schraube M8x25 DIN 603		0,75 zł 0,18 €	100
PA0197	Nakrętka DIN 934 / Nut DIN 934 / Mutter DIN 934		0,25 zł 0,06 €	200
PA0198	Nakrętka zrywalna / Snap-off nut / Abreissmutter		0,75 zł 0,18 €	200
PA0199	Podkładka DIN 125 / Washer DIN 125 / Unterlage DIN 125		0,12 zł 0,03 €	500

ŚRUBY I NAKRĘTKI

BOLTS AND NUTS >> SCHRAUBEN UND MUTTERN

OCYNK GALWANICZNY >> ELECTROGALVANIZED BOLTS >> SCHRAUBEN GALVANISCH VERZINKT

NR ART. No. ART.	NAZWA / NAME / BEZEICHNUNG	MATERIAŁ / WYMIAR / MATERIAL / DIMENSION / WERKSTOFF/MAB	CENA ZŁ/SZT. PRICE EUR /PCS PREIS € /ST	ILOŚĆ W OPAKOWANIU* / PCS PER PACK* / STÜCK PRO PACKUNG*
M6				
PA0204	Śruba M6x20 DIN 603 / Bolt M6x20 DIN 603 / Schraube M6x20 DIN 603		0,18 zł 0,05 €	200
PA0205	Nakrętka DIN 934 / Nut DIN 934 / Mutter DIN 934		0,07 zł 0,02 €	1000
PA0206	Podkładka DIN 125 / Washer DIN 125 / Unterlage DIN 125		0,04 zł 0,01 €	1000

OCYNK GALWANICZNY >> ELECTROGALVANIZED BOLTS >> SCHRAUBEN GALVANISCH VERZINKT

NR ART. No. ART.	NAZWA / NAME / BEZEICHNUNG	MATERIAŁ / WYMIAR / MATERIAL / DIMENSION / WERKSTOFF/MAB	CENA ZŁ/SZT. PRICE EUR /PCS PREIS € /ST	ILOŚĆ W OPAKOWANIU* / PCS PER PACK* / STÜCK PRO PACKUNG*
M8				
PA0448	Śruba M8x20 DIN 933 / Bolt M8x20 DIN 933 / Schraube M8x20 DIN 933		0,20 zł 0,05 €	200
PA0207	Śruba M8x25 DIN 603 / Bolt M8x25 DIN 603 / Schraube M8x25 DIN 603		0,25 zł 0,06 €	200
PA0208	Nakrętka DIN 934 / Nut DIN 934 / Mutter DIN 934		0,12 zł 0,03 €	500
PA0209	Podkładka DIN 125 / Washer DIN 125 / Unterlage DIN 125		0,06 zł 0,02 €	1000

OCYNK OGNIOWY >> HOT DIP GALVANIZED STEEL BOLTS >> SCHRAUBEN FEUERVERZINKT

NR ART. No. ART.	NAZWA / NAME / BEZEICHNUNG	MATERIAŁ / WYMIAR / MATERIAL / DIMENSION / WERKSTOFF/MAB	CENA ZŁ/SZT. PRICE EUR /PCS PREIS € /ST	ILOŚĆ W OPAKOWANIU* / PCS PER PACK* / STÜCK PRO PACKUNG*
M8				
PA0210	Śruba M8x25 DIN 603 / Bolt M8x25 DIN 603 / Schraube M8x25 DIN 603		0,30 zł 0,07 €	200
PA0211	Nakrętka DIN 934 / Nut DIN 934 / Mutter DIN 934		0,15 zł 0,04 €	500
PA0212	Podkładka DIN 125 / Washer DIN 125 / Unterlage DIN 125		0,08 zł 0,02 €	1000

* Zamów dowolną ilość / Order any amount / Bestellen Sie eine beliebige Menge

WKRETY SAMOWIERCĄCE DIN 7504K

SELF-DRILLING SCREWS DIN 7504K >> SELBSTBOHRENDE SCHRAUBEN DIN 7504K



NA ZAMÓWIENIE NIERDZEWNE NIEMALOWANE
UNPAINTED STAINLESS STEEL AVAILABLE ON REQUEST
UNLACKIERTER EDELSTAHL AUF ANFRAGE ERHÄLTlich



NR ART. No. ART.	WYMIAR / DIMENSION / MAß	MATERIAŁ / MATERIAL / WERKSTOFF	CENA ZŁ/SZT.,	PRICE EUR /PCS PREIS € /ST	ILOŚĆ W OPAKOWANIU* / PCS PER PACK* / STÜCK PRO PACKUNG*
PA0449	4,8x25	O cynk galwaniczny / Electro galvanized / Galvanisch verzinkt	0,18 zł	0,04 €	100
PA0450	5,5x19		0,24 zł	0,06 €	100
PA0258	5,5x32		0,28 zł	0,07 €	100
PA0257	5,5x19	O cynk galwaniczny + RAL / Electro galvanized + RAL / Galvanisch verzinkt + RAL 6005, 7016, 8017, 9005	0,49 zł	0,12 €	100
PA0259	5,5x32		0,56	0,13 €	100
PA0260	5,5x38	O cynk galwaniczny / Electro galvanized / Galvanisch verzinkt	0,36	0,09 €	100
PA0261	6,3x19		0,28	0,07 €	100
PA0262	6,3x25		0,32	0,08 €	100
PA0263	6,3x32		0,35	0,09 €	100
PA0264	6,3x38		0,46	0,11 €	100

* Zamów dowolną ilość / Order any amount / Bestellen Sie eine beliebige Menge



INNE ZŁĄCZA WG NORMY DIN NA ZAMÓWIENIE
OTHER DIN STANDARD CONNECTORS ON REQUEST
ANDERE SCHRAUBEN NACH DIN NORM
VERFÜGBAR AUF BESTELLUNG



AKCESORIA DO GABIONÓW COMPONENTS FOR GABIONS ZUBEHÖR FÜR GABIONEN



SPIRALA, ŁĄCZNIK DRUTU I KLESZCZE
SPIRAL, WIRE CONNECTOR AND PLIERS
SPIRALE, DRAHTVERBINDER UND ZANGEN

Str. / Seite / Page..... 118



MOCOWANIA GABIONÓW
GABION FIXINGS
GABIONVERBINDER

Str. / Seite / Page..... 119-125



SPINKI DO GABIONÓW
HOG RINGS FOR GABIONS
GABION VERBINDUNGSHAKEN

Str. / Seite / Page..... 126-127



ŁĄCZNIKI KOSZA GABIONOWEGO
GABION BASKET CONNECTORS
C-PROFIL PFOSTEN

Str. / Seite / Page..... 128



SŁUPEK STABILIZUJĄCY
KOSZ GABIONOWY
POST STABILIZING THE GABION BASKET
FUSSPLATTE FÜR GABIONEN

Str. / Seite / Page..... 129

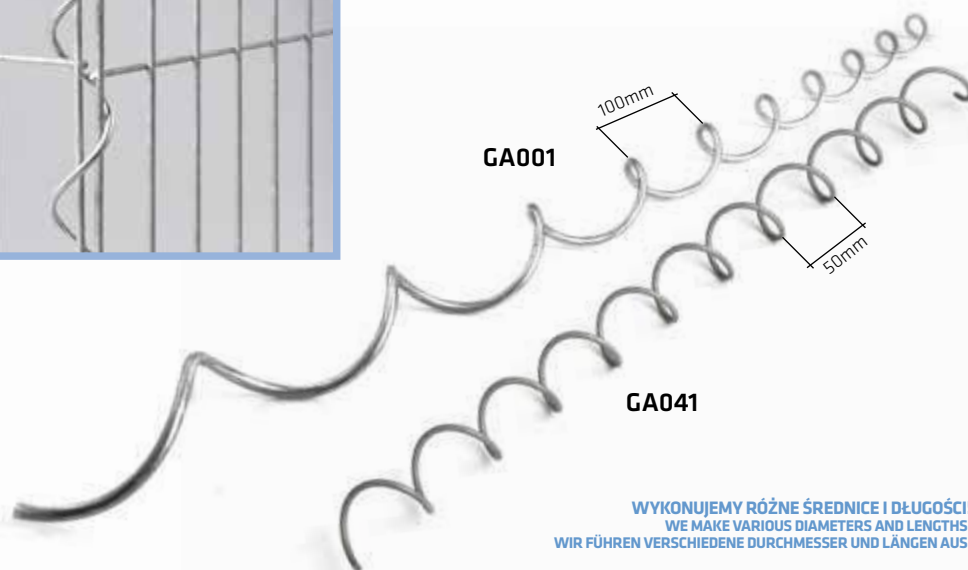


ŁĄCZNIK PROFILU I STOPA GABIONOWA
PROFILE CONNECTOR
AND GABION POST BASE
C-PROFIL MIT FUSSPLATTE FÜR GABIONEN

Str. / Seite / Page..... 130



SPIRALE DO GABIONÓW SPIRALS FOR GABIONS >> SPIRALEN FÜR GABIONKÖRBE



WYKONUJEMY RÓŻNE ŚREDNICE I DŁUGOŚCI!
WE MAKE VARIOUS DIAMETERS AND LENGTHS!
WIR FÜHREN VERSCHIEDENE DURCHMESSER UND LÄNGEN AUS!



NR ART. No. ART.	NAZWA /NAME / MATERIAL BEZEICHNUNG / WERKSTOFF	WYMIAR / DIMENSION / MAß	CENA ZŁ/SZT.	PRICE EUR /PCS PREIS € /ST	ILOŚĆ W OPAKOWANIU* / PCS PER PACK* / STÜCK PRO PACKUNG*
GA001	O cynk / Galvanized / Verzinkt	L-1000mm Skok / Pitch / Steigung - 100mm h-35mm, Ø 5mm	4,82	1,15	50
GA041		L-1000mm Skok / Pitch / Steigung - 50mm h-35mm, Ø 5mm	4,57	1,09	50

ŁĄCZNIK Z DRUTU I KLESZCZE HOG RING AND PLIERS >> ZAUNZANGENKLAMMER AUS DRAHT UND ZANGEN



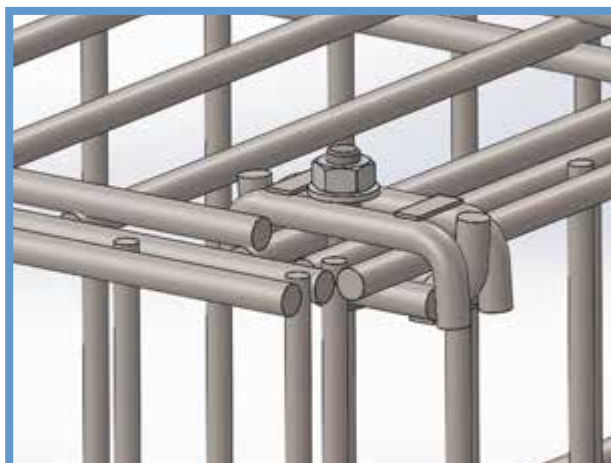
NR ART. No. ART.	NAZWA /NAME / MATERIAL BEZEICHNUNG / WERKSTOFF	CENA ZŁ/SZT.	PRICE EUR /PCS PREIS € /ST	ILOŚĆ W OPAKOWANIU* / PCS PER PACK* / STÜCK PRO PACKUNG*
GA002	Łącznik nierdzewny / Stainless hog ring / Verbindungsstück rostfrei	0,36	0,09	1000
GA003	Kleszcze / Pliers / Zangen	133,00	32,00	1

MOCOWANIA GABIONÓW

GABION FASTENERS >> BEFESTIGUNG FÜR GABIONKÖRBE



Sposoby montażu:
Methods of installation >> Montageverfahren:



WZÓR PRODUKTU PRAWNIE CHRONIONY
 PRODUCT DESIGN LEGALLY PROTECTED
 PRODUKT MUSTER RECHTLICH GESCHÜTZT
 002174011-0001

MISTAL[®]
 accessories

MOCOWANIA GABIONÓW L-48, L-72, L-150, L-200, L-250, L-314

GABION FASTENERS L-48, L-72, L-150, L-200, L-250, L-314 >>
BEFESTIGUNG FÜR GABIONKÖRBE L-48, L-72, L-150, L-200, L-250, L-314



KOD ZESTAWU / THE SET CODE / CODE DES SATZES

NR ART. No. ART.	RODZAJ OBEJMY / TYPE OF CLAMP / SCHELLENART	ZDJĘCIE / PHOTO / FOTO	ILOŚĆ ŚRUB W ZESTAWIE / BOLTS PER SET / SCHRAUBEN PRO SATZ	NAZWA / NAME / MATERIAL BEZEICHNUNG / WERKSTOFF	CENA ZŁ/SZT.
GA004	L-48		x1	Ocynk ogniowy / Hot dip galvanized / Feuerverzinkt	6,51 / 1,55 €
GA005	L-72		x1		6,76 / 1,61 €
GA006	L-150		x2		7,92 / 1,89 €
GA007	L-200		x2		8,60 / 2,05 €
GA008	L-250		x2		9,78 / 2,33 €
GA009	L-314		x2		10,19 / 2,43 €
GA010	L-48		x1	Ocynk ogniowy + RAL* / Hot dip galvanized + RAL* / Feuerverzinkt + RAL*	7,09 / 1,69 €
GA011	L-72		x1		7,34 / 1,75 €
GA012	L-150		x2		9,09 / 2,16 €
GA013	L-200		x2		9,89 / 2,36 €
GA014	L-250		x2		11,19 / 2,66 €
GA015	L-314		x2		11,66 / 2,78 €

CIĄG DALSZY TABELI >> TABLE CONTINUED >> FORTSETZUNG DER TABELLE

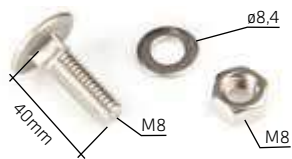


Dostępny każdy RAL: 6005, 9005, 8017, 7016, 5010... / Any RAL available: 6005, 9005, 8017, 7016, 5010... / Jede RAL-Farbe vorhanden: 6005, 9005, 8017, 7016, 5010...

Skomponuj swój zestaw używając numer artykułu + kod zestawu = kod produktu

Complete your own set using the article number + the set code = product code

Setze Sie Ihren Satz zusammen, indem Sie die Artikelnummer + Code des Satzes = Code des Produktes

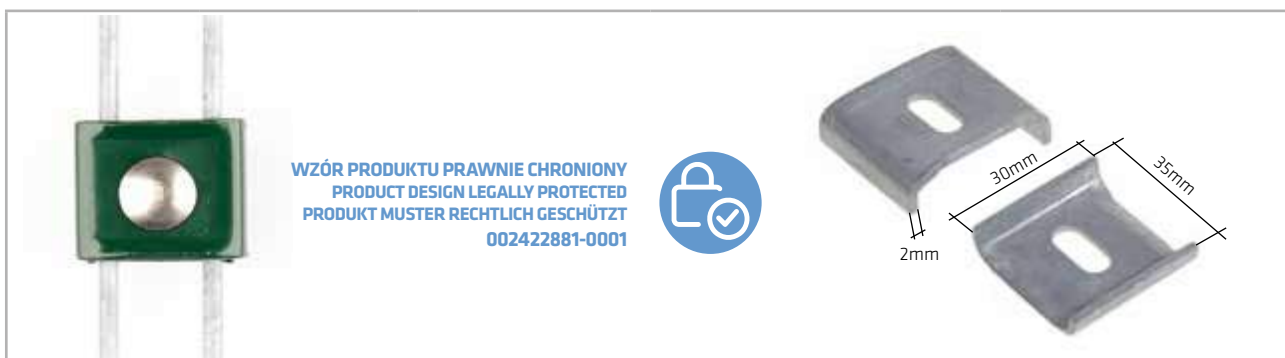
CIĄG DALSZY TABELI >> TABLE CONTINUED >> FORTSETZUNG DER TABELLE

			ILOŚĆ W OPAKOWANIU** / PCS PER PACK** / STÜCK PRO PACKUNG**
ŚRUBY NIERDZEWNE / STAINLESS STEEL BOLTS / SCHRAUBEN ROSTFREI	ŚRUBY NIERDZEWNE. NAKRĘTKI ZRYWALNE / STAINLESS STEEL BOLTS. SNAP-OFF NUTS / SCHRAUBEN ROSTFREI ABREISSMUTTER	ŚRUBY OCYNK OGNIOWY / HOT DIP GALVANIZED STEEL BOLTS / SCHRAUBEN FEUERVERZINKT	
.../2	.../3	.../4	
CENA ZŁ/SZT.			
7,33 / 1,74 €	7,77 / 1,85 €	6,94 / 1,65 €	100
7,58 / 1,80 €	8,03 / 1,91 €	7,20 / 1,71 €	100
9,56 / 2,28 €	10,45 / 2,49 €	8,78 / 2,09 €	100
11,38 / 2,71 €	11,12 / 2,65 €	9,47 / 2,25 €	100
11,42 / 2,72 €	12,31 / 2,93 €	10,65 / 2,54 €	100
11,83 / 2,82 €	12,72 / 3,03 €	11,06 / 2,63 €	100
7,91 / 1,88 €	8,35 / 1,99 €	7,52 / 1,79 €	100
8,16 / 1,94 €	8,61 / 2,05 €	7,79 / 1,85 €	100
10,73 / 2,55 €	11,62 / 2,77 €	9,95 / 2,37 €	100
11,53 / 2,75 €	12,41 / 2,96 €	10,76 / 2,56 €	100
12,83 / 3,05 €	13,72 / 3,27 €	12,05 / 2,87 €	100
13,41 / 3,19 €	14,30 / 3,41 €	12,64 / 3,01 €	100

** Zamów dowolną ilość / Order any amount / Bestellen Sie eine beliebige Menge

MOCOWANIA GABIONÓW M6

GABION FASTENERS M6 >> BEFESTIGUNG FÜR GABIONKÖRBE M6



WZÓR PRODUKTU PRAWNIE CHRONIONY
PRODUCT DESIGN LEGALLY PROTECTED
PRODUKT MUSTER RECHTLICH GESCHÜTZT
002422881-0001

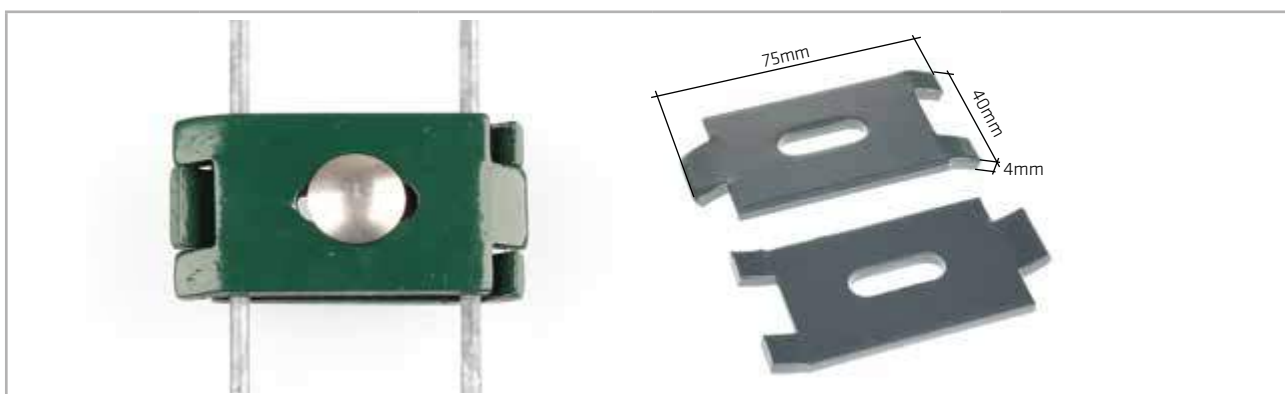


KOD ZESTAWU / THE SET CODE / CODE DES SATZES

NR ART. No. ART.	RODZAJ OBEJMY / TYPE OF CLAMP / SCHELLENART	ZDJĘCIE / PHOTO / FOTO	NAZWA / NAME / MATERIAL BEZEICHNUNG / WERKSTOFF	CENA ZŁ/SZT. / PRICE EUR /PCS PREIS € /ST
GA016	M6		Ocynk ogniowy / Hot dip galvanized / Feuerzinkt	3,41 zł 0,81 €
GA017	M6		Ocynk ogniowy + RAL* / Hot dip galvanized + RAL* / Feuerzinkt + RAL*	3,71 zł 0,88 €

MOCOWANIA GABIONÓW M8

GABION FASTENERS M8 >> BEFESTIGUNG FÜR GABIONKÖRBE M8/4MM



KOD ZESTAWU / THE SET CODE / CODE DES SATZES

NR ART. No. ART.	RODZAJ OBEJMY / TYPE OF CLAMP / SCHELLENART	ZDJĘCIE / PHOTO / FOTO	NAZWA / NAME / MATERIAL BEZEICHNUNG / WERKSTOFF	CENA ZŁ/SZT. / PRICE EUR /PCS PREIS € /ST
GA018	M8		Ocynk ogniowy / Hot dip galvanized / Feuerzinkt	4,99 zł 1,19 €
GA019	M8		Ocynk galwaniczny + RAL* / Electro galvanized + RAL* / Galvanisch verzinkt + RAL*	5,72 zł 1,36 €

* Dostępny każdy RAL: 6005, 9005, 8017, 7016, 5010... / Any RAL available: 6005, 9005, 8017, 7016, 5010... / Jede RAL-Farbe vorhanden: 6005, 9005, 8017, 7016, 5010...

CIĄG DALSZY TABELI >> TABLE CONTINUED >> FORTSETZUNG DER TABELLE

Skomponuj swój zestaw używając numer artykułu + kod zestawu = kod produktu

Complete your own set using the article number + the set code = product code

Setze Sie Ihren Satz zusammen, indem Sie die Artikelnummer + Code des Satzes = Code des Produktes

		ILOŚĆ W OPAKOWANIU** / PCS PER PACK** / STÜCK PRO PACKUNG**
ŚRUBY NIERDZEWNE / STAINLESS STEEL BOLTS / SCHRAUBEN ROSTFREI	ŚRUBY NIERDZEWNE. NAKRĘTKI ZRYWALNE / STAINLESS STEEL BOLTS. SNAP-OFF NUTS / SCHRAUBEN ROSTFREI ABREISSMUTTER	
.../2	.../3	
CENA ZŁ/SZT. / PRICE EUR /PCS PREIS € /ST		
3,74 zł 0,89 €	4,53 zł 1,08 €	100
4,04 zł 0,96 €	4,66 zł 1,11 €	100

CIĄG DALSZY TABELI >> TABLE CONTINUED >> FORTSETZUNG DER TABELLE

Skomponuj swój zestaw używając numer artykułu + kod zestawu = kod produktu

Complete your own set using the article number + the set code = product code

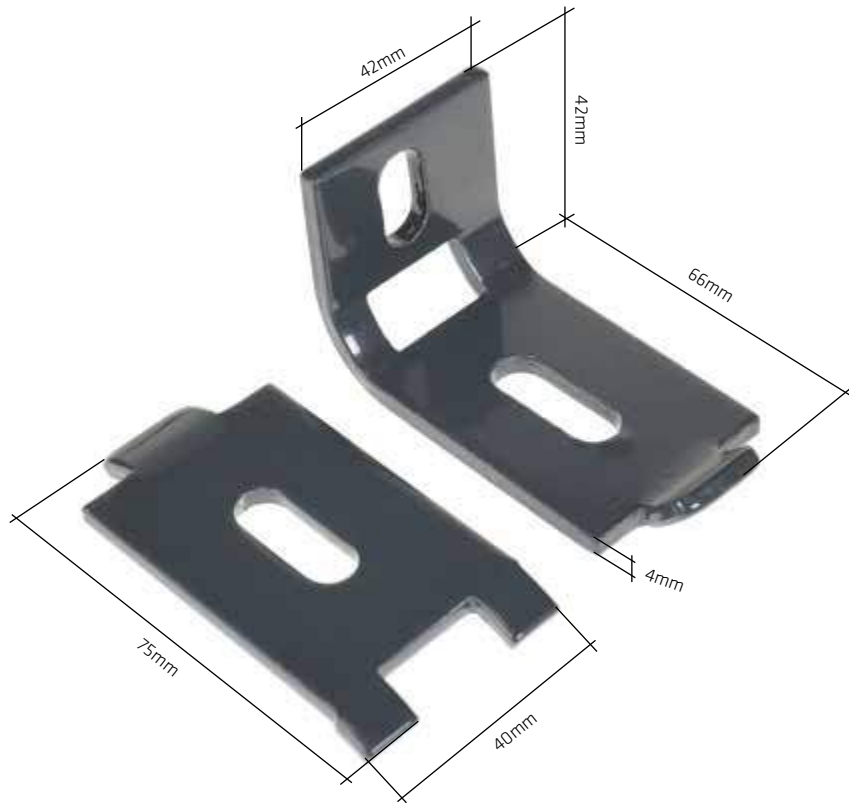
Setze Sie Ihren Satz zusammen, indem Sie die Artikelnummer + Code des Satzes = Code des Produktes

			ILOŚĆ W OPAKOWANIU** / PCS PER PACK** / STÜCK PRO PACKUNG**
ŚRUBY NIERDZEWNE / STAINLESS STEEL BOLTS / SCHRAUBEN ROSTFREI	ŚRUBY NIERDZEWNE. NAKRĘTKI ZRYWALNE / STAINLESS STEEL BOLTS. SNAP-OFF NUTS / SCHRAUBEN ROSTFREI ABREISSMUTTER	ŚRUBY OCYNK OGNIOWY / HOT DIP GALVANIZED STEEL BOLTS / SCHRAUBEN FEUERVERZINKT	
.../2	.../3	.../4	
CENA ZŁ/SZT. / PRICE EUR /PCS PREIS € /ST			
5,54 zł 1,32 €	5,88 zł 1,40 €	5,15 zł 1,23 €	100
6,24 zł 1,49 €	6,63 zł 1,58 €	5,88 zł 1,40 €	100

** Zamów dowolną ilość / Order any amount / Bestellen Sie eine beliebige Menge

NAROŻNE MOCOWANIA GABIONÓW M8

CORNER MOUNTING - GABION M8 >> ECKVERBINDUNG DES GABIONES M8



KOD ZESTAWU / THE SET CODE / CODE DES SATZES

NR ART. No. ART.	RODZAJ OBEJMY / TYPE OF CLAMP / SCHELLENART	ZDJĘCIE / PHOTO / FOTO	NAZWA / NAME / MATERIAL BEZEICHNUNG / WERKSTOFF	CENA ZŁ/SZT. / PRICE EUR /PCS PREIS € /ST
GA039	M8		Ocynk ogniowy / Hot dip galvanized / Feuerzinkt	7,48 zł 1,78 €
GA040	M8		Ocynk galwaniczny + RAL* / Electrogalvanized + RAL* / Galvanisch verzinkt + RAL*	8,53 zł 2,03 €

* Dostępny każdy RAL: 6005, 9005, 8017, 7016, 5010... / Any RAL available: 6005, 9005, 8017, 7016, 5010... / Jede RAL-Farbe vorhanden: 6005, 9005, 8017, 7016, 5010...

CIĄG DALSZY TABELI >> TABLE CONTINUED >> FORTSETZUNG DER TABELLE

Skomponuj swój zestaw używając numer artykułu + kod zestawu = kod produktu

Complete your own set using the article number + the set code = product code

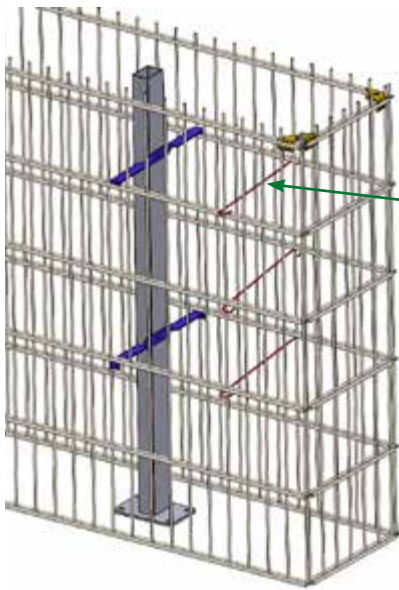
Setze Sie Ihren Satz zusammen, indem Sie die Artikelnummer + Code des Satzes = Code des Produktes

CIĄG DALSZY TABELI >> TABLE CONTINUED >> FORTSETZUNG DER TABELLE

			ILOŚĆ W OPAKOWANIU ** / PCS PER PACK ** / STÜCK PRO PACKUNG **
ŚRUBY NIERDZEWNE / STAINLESS STEEL BOLTS / SCHRAUBEN ROSTFREI	ŚRUBY NIERDZEWNE. NAKRĘTKI ZRYWALNE / STAINLESS STEEL BOLTS. SNAP-OFF NUTS / SCHRAUBEN ROSTFREI ABREISSMUTTER	ŚRUBY OCYNK OGNIOWY / HOT DIP GALVANIZED STEEL BOLTS / SCHRAUBEN FEUERVERZINKT	
.../2	.../3	.../4	
CENA ZŁ/SZT. / PRICE EUR /PCS PREIS € /ST			100
8,29 zł 1,97 €	8,84 zł 2,10 €	7,75 zł 1,84 €	
9,39 zł 2,23 €	9,95 zł 2,37 €	8,84 zł 2,10 €	100

** Zamów dowolną ilość / Order any amount / Bestellen Sie eine beliebige Menge

SPINKI DO GABIONÓW GABION CONNECTION >> KLAMMER FÜR GABIONKÖRBE



INNE WYMIARY NA ZAMÓWIENIE
OTHER DIMENSIONS ON REQUEST
ANDERE ABMESSUNGEN VERFÜGBAR
AUF BESTELLUNG

NR ART. No. ART.	POWŁOKA / COATING / BESCHICHTUNG	WYMIAR / DIMENSION / MAß	CENA ZŁ/SZT.	PRICE EUR /PCS PREIS € /ST	IŁOŚĆ W OPAK.* / PCS PER PACK* / STÜCK PRO PACK.*
GA042	O cynk / Galvanized / Verzinkt	155	1,50	0,36	100

SPINKI DO GABIONÓW GABION CONNECTION >> KLAMMER FÜR GABIONKÖRBE



INNE WYMIARY NA ZAMÓWIENIE
OTHER DIMENSIONS ON REQUEST
ANDERE ABMESSUNGEN VERFÜGBAR
AUF BESTELLUNG

NR ART. No. ART.	POWŁOKA / COATING / BESCHICHTUNG	WYMIAR / DIMENSION / MAß	CENA ZŁ/SZT.	PRICE EUR /PCS PREIS € /ST	IŁOŚĆ W OPAKOWANIU** / PCS PER PACK** / STÜCK PRO PACKUNG**
GA067	A2 Φ 5mm	L-160	2,49	0,59	100
GA068		L-250	2,91	0,69	100

SPINKI DO GABIONÓW

GABION CONNECTION >> KLAMMER FÜR GABIONKÖRBE



INNE WYMIARY NA ZAMÓWIENIE
OTHER DIMENSIONS ON REQUEST
ANDERE ABMESSUNGEN VERFÜGBAR
AUF BESTELLUNG

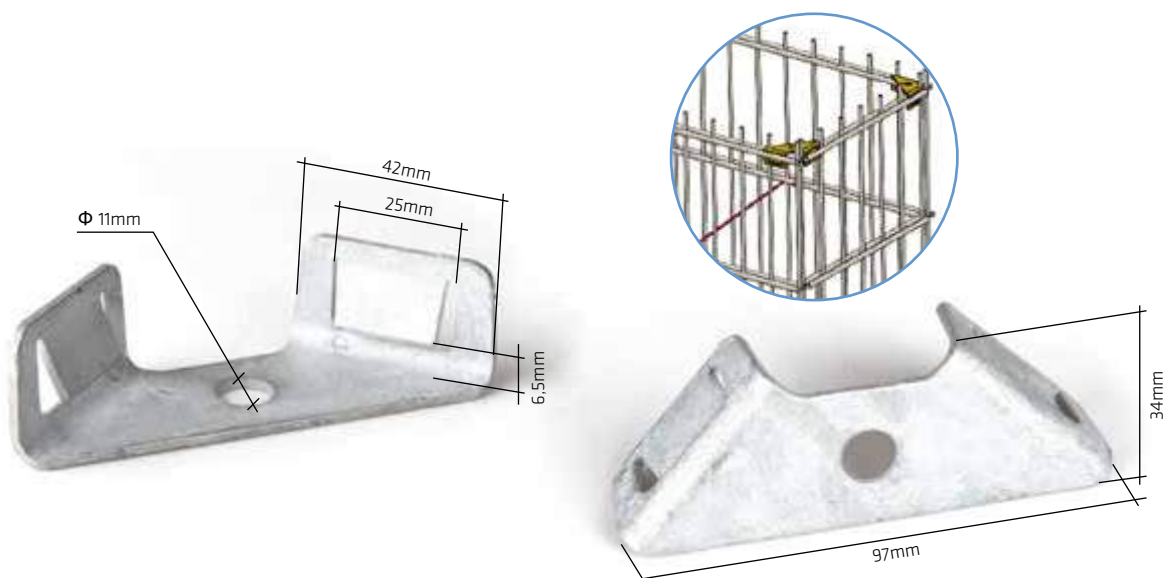


NR ART. No. ART.	POWŁOKA / COATING / BESCHICHTUNG	WYMIAR / DIMENSION / MAß	CENA ZŁ/SZT.	PRICE EUR /PCS PREIS € /ST	ILOŚĆ W OPAKOWANIU* / PCS PER PACK* / STÜCK PRO PACKUNG*
GA020	O cynk / Galvanized / Verzinkt Φ 3mm	115	0,60	0,14	100
GA021		150	0,70	0,17	100
GA065		160	0,80	0,19	100
GA022		200	0,87	0,21	100
GA023		215	1,00	0,24	100
GA024		250	1,12	0,27	100
GA025		315	1,25	0,30	100
GA033	O cynk / Galvanized / Verzinkt Φ 4mm	115	0,95	0,23	100
GA034		150	1,00	0,24	100
GA066		160	1,05	0,25	100
GA035		200	1,12	0,27	100
GA036		215	1,20	0,29	100
GA037		250	1,25	0,30	100
GA038		315	1,34	0,32	100

* Zamów dowolną ilość / Order any amount / Bestellen Sie eine beliebige Menge

DVM - WINKELCLIP

MOCOWANIE KOSZA GABIONOWEGO >> DVM - WINKELCLIP



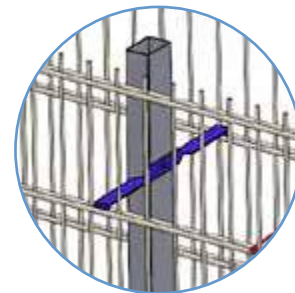
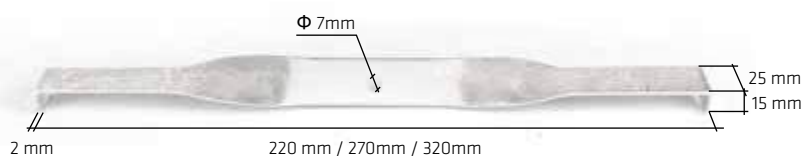
NR ART. No. ART.	POWŁOKA / COATING / BESCHICHTUNG	CENA ZŁ/SZT.	PRICE EUR /PCS PREIS € /ST	ILOŚĆ W OPAKOWANIU** / PCS PER PACK** / STÜCK PRO PACKUNG**
GA051	Ocynk ogniowy / Hot dip galvanized / Feuerverzinkt	14,26	3,40	100
GA052	Ocynk ogniowy + RAL* / Hot dip galvanized + RAL* / Feuerverzinkt + RAL*	15,64	3,72	100

ŁĄCZNIK STABILIZUJĄCY KOSZ GABIONOWY

CONNECTOR STABILIZING THE GABION BASKET >> ANSCHLUSS ZUM STABILISIEREN DES GABIONSKÄFIGS



INNE WYMIARY NA ZAMÓWIENIE
OTHER DIMENSIONS ON REQUEST
ANDERE ABMESSUNGEN VERFÜGBAR
AUF BESTELLUNG



NR ART. No. ART.	POWŁOKA / COATING / BESCHICHTUNG	WYMIAR / DIMENSION / MAß	CENA ZŁ/SZT.	PRICE EUR /PCS PREIS € /ST	ILOŚĆ W OPAKOWANIU* / PCS PER PACK* / STÜCK PRO PACKUNG*
GA053	Ocynk ogniowy / Hot dip galvanized / Feuerverzinkt	220mm	6,10	1,45	100
GA054		270mm	6,63	1,58	100
GA055		320mm	7,15	1,70	100

SŁUPEK STABILIZUJĄCY KOSZ GABIONOWY

POST STABILIZING THE GABION BASKET >> GABION STABILISIERENDER POST



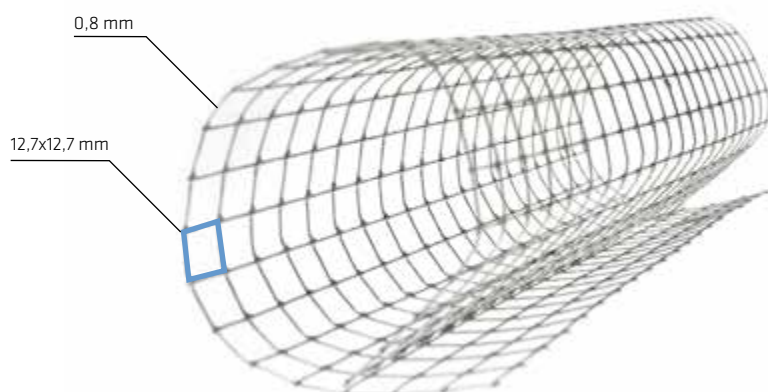
INNE WYMIARY NA ZAMÓWIENIE
OTHER DIMENSIONS ON REQUEST
ANDERE ABMESSUNGEN VERFÜGBAR
AUF BESTELLUNG



NR ART. No. ART.	POWŁOKA / COATING / BESCHICHTUNG	WYMIAR / DIMENSION / MAß	CENA ZŁ/SZT.	PRICE EUR /PCS PREIS € /ST	ILOŚĆ W OPAKOWANIU* / PCS PER PACK* / STÜCK PRO PACKUNG*
GA056	O cynk ogniowy / Hot dip galvanized / Feuerverzinkt	L-1000	50,86	12,11	10
GA057		L-1500	76,19	18,14	10
GA058		L-2000	101,59	24,19	10
GA059		L-1000 6mm	59,82	14,24	10
GA060		L-1500 6mm	85,68	20,40	10
GA061		L-2000 6mm	111,18	26,47	10
GA062		L-1000 8mm	63,55	15,13	10
GA063		L-1500 8mm	90,51	21,55	10
GA064		L-2000 8mm	115,52	27,50	10

SIATKA DO GABIONÓW

GABION MESH >> GITTER FÜR GABIONEN



NR ART. No. ART.	POWŁOKA / COATING / BESCHICHTUNG	WYMIAR / DIMENSION / MAß	CENA ZŁ/SZT.	PRICE EUR /PCS PREIS € /ST	ILOŚĆ W OPAKOWANIU** / PCS PER PACK** / STÜCK PRO PACKUNG**
GA408	O cynk ogniowy / Hot dip galvanized / Feuerverzinkt	25 x 1m	1215,00	289,00	1

* Zamów dowolną ilość / Order any amount / Bestellen Sie eine beliebige Menge

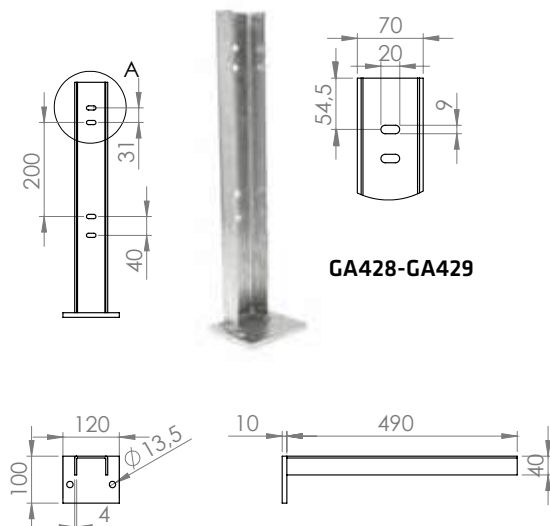
ŁĄCZNIK PROFILU I STOPA DO KOSZA GABIONOWEGO

GABION PROFILE CONNECTOR AND POST BASE FOR GABION FENCE >>>

GABIONEN-ZAUNSYSTEM UND FUSSPLATTE FÜR GABIONZAUN



GA410-GA427



GA428-GA429

NR ART. No. ART.	POWŁOKA / COATING / BESCHICHTUNG	WYSOKOŚĆ / HEIGHT / HÖHE	CENA ZŁ/SZT.	PRICE EUR /PCS PREIS € /ST	ILOŚĆ W OPAKOWANIU** / PCS PER PACK** / STÜCK PRO PACKUNG**
GA410	O cynk ogniowy / Hot dip galvanized / Feuerverzinkt	1045 mm	505,14	109,81	1
GA411	O cynk ogniowy + RAL* / Hot dip galvanized + RAL*/Feuerverzinkt + RAL*		540,18	117,43	1
GA412	O cynk ogniowy / Hot dip galvanized / Feuerverzinkt	1245 mm	601,31	130,72	1
GA413	O cynk ogniowy + RAL* / Hot dip galvanized + RAL*/Feuerverzinkt + RAL*		650,16	141,34	1
GA414	O cynk ogniowy / Hot dip galvanized / Feuerverzinkt	1445 mm	695,15	151,12	1
GA415	O cynk ogniowy + RAL* / Hot dip galvanized + RAL*/Feuerverzinkt + RAL*		762,80	165,83	1
GA416	O cynk ogniowy / Hot dip galvanized / Feuerverzinkt	1645 mm	793,63	172,53	1
GA417	O cynk ogniowy + RAL* / Hot dip galvanized + RAL*/Feuerverzinkt + RAL*		870,30	189,20	1
GA418	O cynk ogniowy / Hot dip galvanized / Feuerverzinkt	1845 mm	892,11	193,94	1
GA419	O cynk ogniowy + RAL* / Hot dip galvanized + RAL*/Feuerverzinkt + RAL*		973,22	211,57	1
GA420	O cynk ogniowy / Hot dip galvanized / Feuerverzinkt	2045 mm	984,80	214,09	1
GA421	O cynk ogniowy + RAL* / Hot dip galvanized + RAL*/Feuerverzinkt + RAL*		1210,73	263,20	1
GA422	O cynk ogniowy / Hot dip galvanized / Feuerverzinkt	2245 mm	1083,29	235,50	1
GA423	O cynk ogniowy + RAL* / Hot dip galvanized + RAL*/Feuerverzinkt + RAL*		1442,45	313,58	1
GA424	O cynk ogniowy / Hot dip galvanized / Feuerverzinkt	2445 mm	1175,97	255,65	1
GA425	O cynk ogniowy + RAL* / Hot dip galvanized + RAL*/Feuerverzinkt + RAL*		1564,10	340,02	1
GA426	O cynk ogniowy / Hot dip galvanized / Feuerverzinkt	2645 mm	1278,77	277,99	1
GA427	O cynk ogniowy + RAL* / Hot dip galvanized + RAL*/Feuerverzinkt + RAL*		1669,14	397,41	1
GA428	O cynk ogniowy / Hot dip galvanized / Feuerverzinkt	-	91,30	21,74	1
GA429	O cynk ogniowy + RAL* / Hot dip galvanized + RAL*/Feuerverzinkt + RAL*	-	104,57	24,90	1

**AKCESORIA
DO OGRODZEŃ PRZENOŚNYCH
TEMPORARY FENCING ACCESSORIES
ZUBEHÖR FÜR TRAGBAREN ZAUN**



**KLAMRA OGRODZEŃ PRZENOŚNYCH
TEMPORARY FENCING COUPLER
KLAMMER FÜR TRAGBAREN ZAUN**

Str. / Seite / Page..... 132



**WYSIĘGNIKI DO OGRODZENIA
PRZENOŚNEGO
OUTRIGGER FOR TEMPORARY FENCING
AUSLEGER FÜR TRAGBAREN ZAUN**

Str. / Seite / Page.....133-134



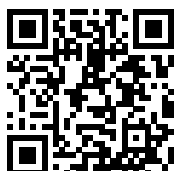
**AKCESORIA DO OGRODZENIA
PRZENOŚNEGO
ACCESSORIES FOR TEMPORARY FENCING
ZUBEHÖREN FÜR TRAGBAREN ZAUN**

Str. / Seite / Page.....134-135



**PODPORA I ŚLEDZ PODPORY
DO OGRODZENIA PRZENOŚNEGO
A SUPPORT AND AN ANCHOR FOR A
PORTABLE FENCE
STÜTZE FÜR TRAGBAREN ZAUN**

Str. / Seite / Page..... 136



KLAMRA OGRODZEŃ PRZENOŚNYCH TEMPORARY FENCING COUPLER >> KLAMMER FÜR TRAGBAREN ZAUN



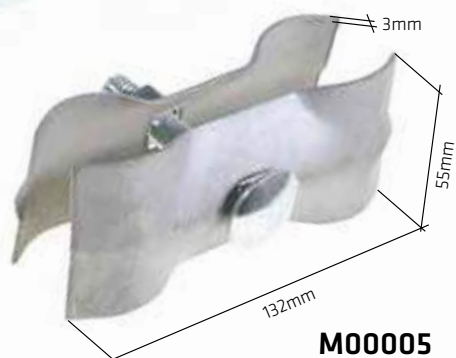
M00004



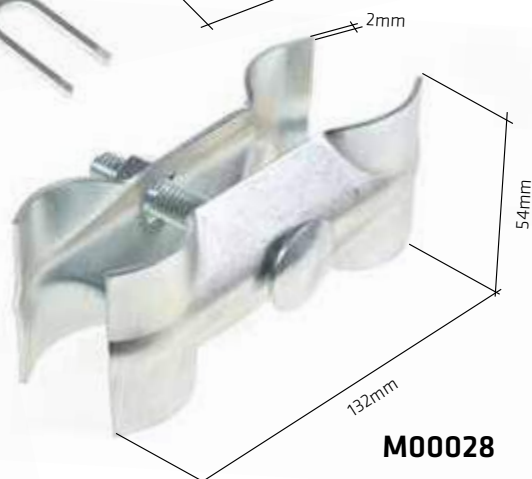
M00032



M00033



M00005

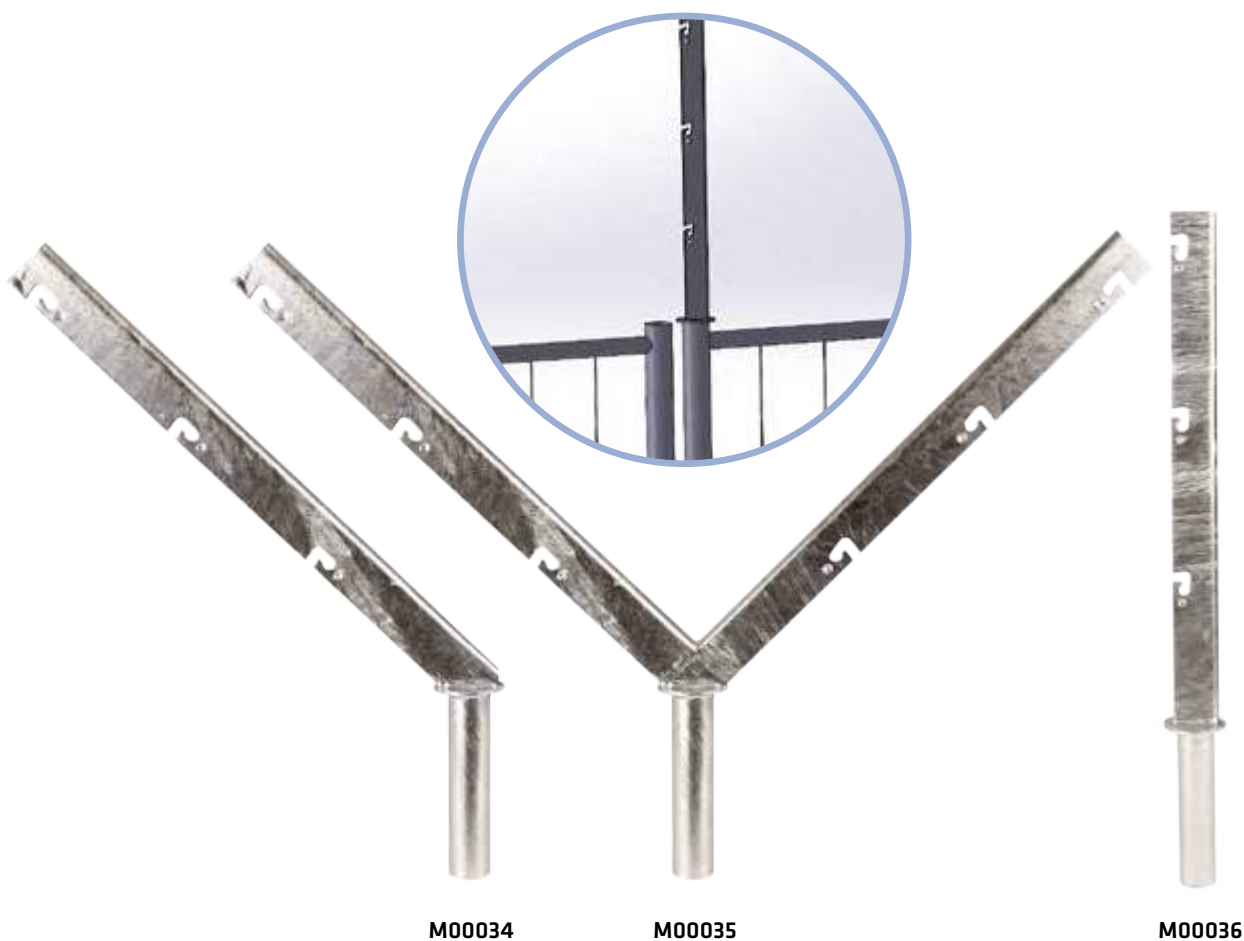


M00028

NR ART. No. ART.	POWŁOKA / COATING / BESCHICHTUNG	WYMIAR / DIMENSION / MAß	CENA ZŁ/SZT.	PRICE EUR /PCS PREIS € /ST	ILOŚĆ W OPAKOWANIU* / PCS PER PACK* / STÜCK PRO PACKUNG*
M00004	O cynk galwaniczny / Electrogalvanized / Galvanisch verzinkt	55x3,00 M12	7,64	1,82	50
M00005	O cynk ogniowy / Hot dip galvanized / Feuerverzinkt	55x3,00 M12	8,92	2,12	50
M00028	O cynk galwaniczny / Electrogalvanized / Galvanisch verzinkt	54x2,00 M12	6,68	1,59	50
M00032	O cynk galwaniczny / Electrogalvanized / Galvanisch verzinkt	55x3,00 M12	12,77	3,04	50
M00033	O cynk galwaniczny / Electrogalvanized / Galvanisch verzinkt	-	Cena do ustalenia! The price is negotiable! Der Preis ist Verhandlungssache!		1

WYSIĘGNIK DO OGRODZENIA PRZENOŚNEGO TYP A

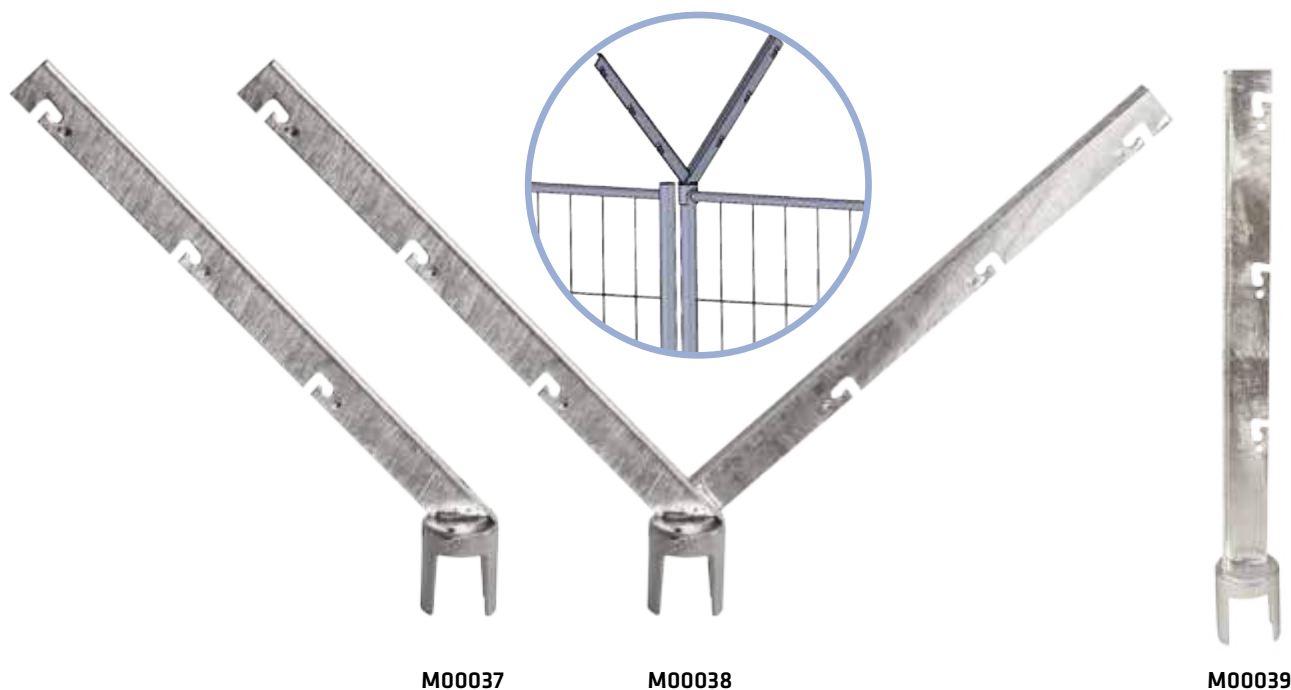
OUTRIGGER FOR TEMPORARY FENCING TYPE A >> AUSLEGER FÜR TRAGBAREN ZAUN TYP A



NR ART. No. ART.	POWŁOKA / COATING / BESCHICHTUNG	CENA ZŁ/SZT.	PRICE EUR / PCS PREIS € /ST	ILOŚĆ W OPAKOWANIU* / PCS PER PACK* / STÜCK PRO PACKUNG*
M00034	O cynk ogniowy / Hot dip galvanized / Feuerverzinkt	38,46	9,16	1
M00035		54,26	12,92	1
M00036		38,46	9,16	1

* Zamów dowolną ilość / Order any amount / Bestellen Sie eine beliebige Menge

WYSIĘNIK DO OGRODZENIA PRZENOŚNEGO TYP B OUTRIGGER FOR TEMPORARY FENCING TYPE B >> AUSLEGER FÜR TRAGBAREN ZAUN TYP B



M00037

M00038

M00039

NR ART. No. ART.	POWŁOKA / COATING / BESCHICHTUNG	CENA ZŁ./SZT.	PRICE EUR /PCS PREIS € /ST	ILOŚĆ W OPAKOWANIU* / PCS PER PACK* / STÜCK PRO PACKUNG*
M00037	O cynk ogniowy / Hot dip galvanized / Feuerverzinkt	38,46	9,16	1
M00038		54,26	12,92	1
M00039		38,46	9,16	1



KOŁO DO OGRODZENIA PRZENOŚNEGO TEMPORARY FENCE GATE WHEEL >> RAD FÜR MOBILZAUN



NR ART. No. ART.	ROZMIAR / SIZE / GRÖSSE	MATERIAŁ / MATERIAL / MATERIAL	CENA ZŁ./SZT.	PRICE EUR /PCS PREIS € /ST	ILOŚĆ W OPAKOWANIU* / PCS PER PACK* / STÜCK PRO PACKUNG*
M00050	Φ 38	polipropylen / polypropylene / Polypropylen	43,00	10,24	1
M00051		tworzywo guma / recycled rubber / Recyclinggummi	39,50	9,40	1
M00052	Φ 42	polipropylen / polypropylene / Polypropylen	43,00	10,24	1
M00053		tworzywo guma / recycled rubber / Recyclinggummi	39,50	9,40	1

ZAWIAS DO BRAMY OGRODZENIA PRZENOŚNEGO

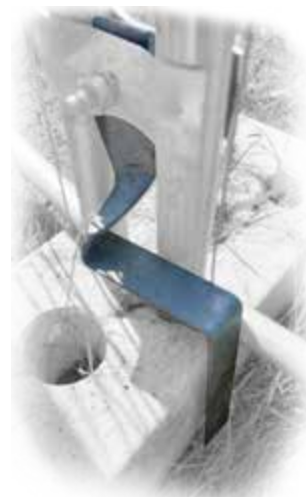
HINGE FOR TEMPORARY FENCE >> KLAMMER FÜR TRAGBAREN ZAUN



NR ART. No. ART.	POWŁOKA / COATING / BESCHICHTUNG	CENA ZŁ/SZT.	PRICE EUR /PCS PREIS € /ST	IŁOŚĆ W OPAKOWANIU* / PCS PER PACK* / STÜCK PRO PACKUNG*
M00401	O cynk ogniowy / Hot dip galvanized / Feuerverzinkt	28,38	6,76	1

OBEJMA NA STOPE

CLAMP FOR POST BASE >> FUSSPLATTENSHELLE



NR ART. No. ART.	POWŁOKA / COATING / BESCHICHTUNG	CENA ZŁ/SZT.	PRICE EUR /PCS PREIS € /ST	IŁOŚĆ W OPAKOWANIU* / PCS PER PACK* / STÜCK PRO PACKUNG*
M00402	O cynk ogniowy / Hot dip galvanized / Feuerverzinkt	38,18	9,09	1

KOTWA DO OGRODZENIA PRZENOŚNEGO

ANCHOR FOR TEMPORARY FENCE >> MOBILZAUN ANKER



NR ART. No. ART.	POWŁOKA / COATING / BESCHICHTUNG	CENA ZŁ/SZT.	PRICE EUR /PCS PREIS € /ST	IŁOŚĆ W OPAKOWANIU* / PCS PER PACK* / STÜCK PRO PACKUNG*
M00403	O cynk ogniowy / Hot dip galvanized / Feuerverzinkt	9,46	2,25	1

* Zamów dowolną ilość / Order any amount / Bestellen Sie eine beliebige Menge

PODPORA I ŚLEDŹ PODPORY DO OGRODZENIA PRZENOŚNEGO

TEMPORARY FENCE SUPPORT AND ANCHOR >>

MOBILZAUN STÜTZE UND FUSSPLATTE FÜR MOBILZAUN



NR ART. No. ART.	POWŁOKA / COATING / BESCHICHTUNG	CENA ZŁ/SZT.	PRICE EUR /PCS PREIS € /ST	IŁOŚĆ W OPAKOWANIU* / PCS PER PACK* / STÜCK PRO PACKUNG*
M00404	O cynk ogniowy / Hot dip galvanized / Feuerverzinkt	121,30	28,88	1
M00405		32,70	7,79	1

**AKCESORIA DLA PRZĘSEŁ KUTYCH,
SZTACHETOWYCH ORAZ PŁYT
BETONOWYCH**
**ACCESSORIES FOR FORGED, PALISADE
FENCING POSTS AND CONCRETE SLABS**
**ZUBEHÖR FÜR SCHMIEDE-,
LATTENJOCHE UND BETONSOCKEL**



**WSPORNIKI MOCUJĄCE PŁYTĘ
BRACKET FOR A CONCRETE SLAB
BETONSOCKELHALTER**

Str. / Seite / Page..... 138-141



**PŁYTY BETONOWE
CONCRETE SLABS
BETONSOCKELPLATTEN**

Str. / Seite / Page..... 142-143



**PRZEKŁADKA DO PŁYT BETONOWYCH
I ŁĄCZNIK W OSI
SPACER FOR CONCRETE SLABS
AND CONNECTOR IN THE AXIS
TRANSPORTLEISTE FÜR
BETONSOCKELPLATTEN**

Str. / Seite / Page..... 144



**AKCESORIA DO MONTAŻU
OGRODZEŃ KUTYCH
FORGED SPAN ACCESSORIES
ZUBEHÖREN FÜR SCHMIEDEZÄUNE**

Str. / Seite / Page..... 145-148



**MOCOWANIE OGRODZENIA
FRONTOWEGO
FIXING FOR THE FRONT FENCE
LAMELLENZAUN HALTER**

Str. / Seite / Page..... 149



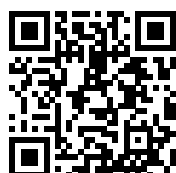
**GROTY OZDOBNE
DECORATIVE SPIKES
DEKORATIVE SPITZE**

Str. / Seite / Page..... 150



**WSPORNIK BELKI
PALISADE FENCING RAIL BRACKET
BALKENHALTER FÜR LATTENZAUNE**

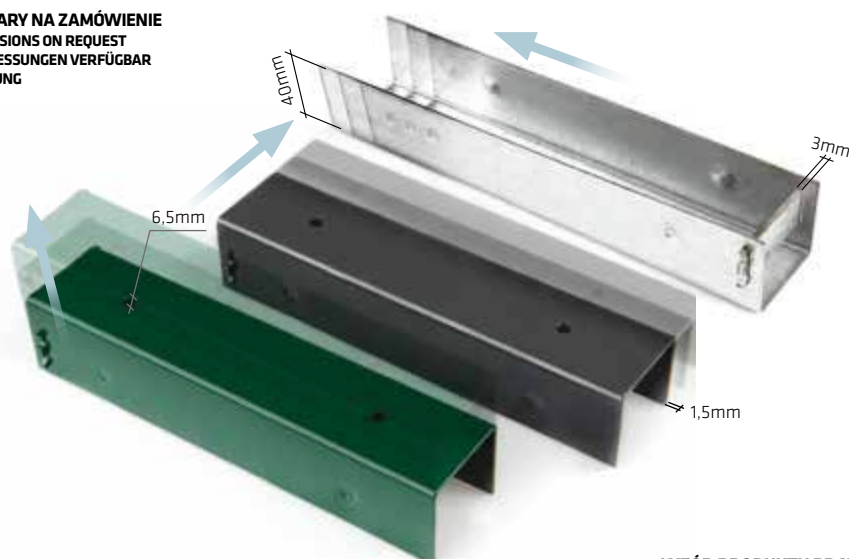
Str. / Seite / Page..... 150



WSPORNIK Z PRZETŁOCZENIAMI DO PŁYT BETONOWYCH BRACKET WITH EMBOSSED FOR CONCRETE SLABS >> BETONSOCKELHALTER MIT PRÄGUNG



INNE WYMIARY NA ZAMÓWIENIE
OTHER DIMENSIONS ON REQUEST
ANDERE ABMESSUNGEN VERFÜGBAR
AUF BESTELLUNG



WZÓR PRODUKTU PRAWNIE CHRONIONY
PRODUCT DESIGN LEGALLY PROTECTED
PRODUKT MUSTER RECHTLICH GESCHÜTZT
002101303-0001

Dostępny również BEZ PRZETŁOCZEŃ (Minimalna ilość - 500szt.)

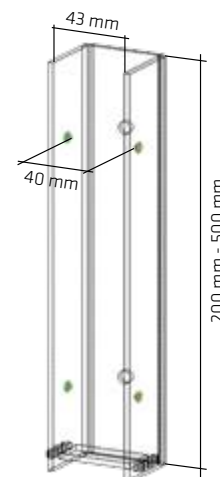
Also available WITHOUT EMBOSING (Minimum order - 500 pcs) / Auch OHNE PRÄGUNG erhältlich (Mindestmenge - 500 St.)

WSPORNIK POD PŁYTĘ O SZEROKOŚCI 40 mm

BRACKET FOR A CONCRETE SLAB 40 mm WIDE >> BEFESTIGUNG FÜR BETONSOCKEL, BREITE 40 mm



Rozmiar na przetłoczeniach
Size on the embossing
Größe auf Prägungen
40 mm



NR ART. No. ART.	POWŁOKA / COATING / BESCHICHTUNG	WYMIAR / DIMENSION / MAß	CENA ZŁ/SZT.	PRICE EUR /PCS PREIS € /ST	ILOŚĆ W OPAK** / PCS PER PACK** / STÜCK PRO PACK**
W00001	Ocynk / Galvanized / Verzinkt	200mm	9,24	2,20	1
W00002	Ocynk + RAL* / Galvanized + RAL* / Verzinkt + RAL*		12,24	2,91	
W00036	Ocynk / Galvanized / Verzinkt	250mm	10,44	2,49	
W00037	Ocynk + RAL* / Galvanized + RAL* / Verzinkt + RAL*		12,54	2,99	
W00003	Ocynk / Galvanized / Verzinkt	300mm	11,60	2,76	
W00004	Ocynk + RAL* / Galvanized + RAL* / Verzinkt + RAL*		15,43	3,68	
W00038	Ocynk / Galvanized / Verzinkt	400mm	23,40	5,57	
W00039	Ocynk + RAL* / Galvanized + RAL* / Verzinkt + RAL*		31,80	7,57	
W00028	Ocynk / Galvanized / Verzinkt	500mm	28,20	6,71	
W00029	Ocynk + RAL* / Galvanized + RAL* / Verzinkt + RAL*		40,20	9,57	

MISTAL[®]
accessories

* Dostępny każdy RAL: 6005, 9005, 8017, 7016, 5010...

* Any RAL available: 6005, 9005, 8017, 7016, 5010...

* Jede RAL-Farbe vorhanden: 6005, 9005, 8017, 7016, 5010...

** Zamów dowolną ilość

** Order any amount

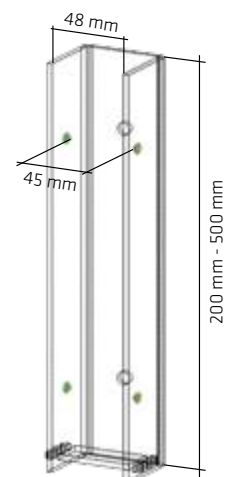
** Bestellen Sie eine beliebige Menge

WSPORNIK POD PŁYTĘ O SZEROKOŚCI 45 mm

BRACKET FOR A CONCRETE SLAB 45 mm WIDE >> BEFESTIGUNG FÜR BETONSOCKEL, BREITE 45 mm



Rozmiar na przetłoczeniach
Size on the embossing
Größe auf Prägungen
45 mm



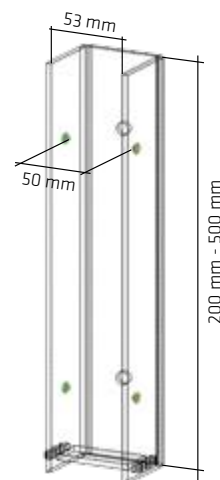
NR ART. No. ART.	POWŁOKA / COATING / BESCHICHTUNG	WYMIAR / DIMENSION / MAß	CENA Zł./SZT.	PRICE EUR /PCS PREIS € /ST	ILOŚĆ W OPAK** / PCS PER PACK** / STÜCK PRO PACK**
W00013	O cynk / Galvanized / Verzinkt	200mm	9,86	2,35	1
W00014	O cynk + RAL* / Galvanized + RAL* / Verzinkt + RAL*		12,89	3,07	
W00040	O cynk / Galvanized / Verzinkt	250mm	11,16	2,66	
W00041	O cynk + RAL* / Galvanized + RAL* / Verzinkt + RAL*		14,94	3,56	
W00015	O cynk / Galvanized / Verzinkt	300mm	12,49	2,97	
W00016	O cynk + RAL* / Galvanized + RAL* / Verzinkt + RAL*		16,32	3,89	
W00042	O cynk / Galvanized / Verzinkt	400mm	24,00	5,71	
W00043	O cynk + RAL* / Galvanized + RAL* / Verzinkt + RAL*		32,40	7,71	
W00044	O cynk / Galvanized / Verzinkt	500mm	28,80	6,86	
W00045	O cynk + RAL* / Galvanized + RAL* / Verzinkt + RAL*		39,60	9,43	

WSPORNIK POD PŁYTĘ O SZEROKOŚCI 50 mm

BRACKET FOR A CONCRETE SLAB 50 mm WIDE >> BEFESTIGUNG FÜR BETONSOCKEL, BREITE 50 mm



Rozmiar na przetłoczeniach
Size on the embossing
Größe auf Prägungen
50 mm



NR ART. No. ART.	POWŁOKA / COATING / BESCHICHTUNG	WYMIAR / DIMENSION / MAß	CENA Zł./SZT.	PRICE EUR /PCS PREIS € /ST	ILOŚĆ W OPAK** / PCS PER PACK** / STÜCK PRO PACK**
W00017	O cynk / Galvanized / Verzinkt	200mm	10,50	2,50	1
W00018	O cynk + RAL* / Galvanized + RAL* / Verzinkt + RAL*		13,52	3,22	
W00023	O cynk / Galvanized / Verzinkt	250mm	11,70	2,79	
W00024	O cynk + RAL* / Galvanized + RAL* / Verzinkt + RAL*		14,73	3,51	
W00019	O cynk / Galvanized / Verzinkt	300mm	12,90	3,07	
W00020	O cynk + RAL* / Galvanized + RAL* / Verzinkt + RAL*		16,73	3,98	
W00046	O cynk / Galvanized / Verzinkt	400mm	24,60	5,86	
W00047	O cynk + RAL* / Galvanized + RAL* / Verzinkt + RAL*		33,00	7,86	
W00030	O cynk / Galvanized / Verzinkt	500mm	29,40	7,00	
W00031	O cynk + RAL* / Galvanized + RAL* / Verzinkt + RAL*		41,40	9,86	

* Dostępny każdy RAL: 6005, 9005, 8017, 7016, 5010...

* Any RAL available: 6005, 9005, 8017, 7016, 5010...

* Jede RAL-Farbe vorhanden: 6005, 9005, 8017, 7016, 5010...

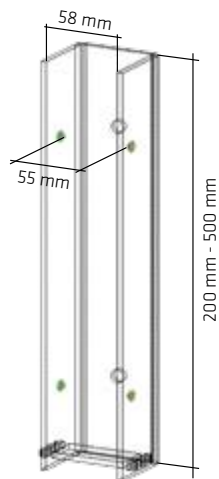
** Zamów dowolną ilość

** Order any amount

** Bestellen Sie eine beliebige Menge

MISTAL[®]
accessories

WSPORNIK POD PŁYTĘ O SZEROKOŚCI 55 mm BRACKET FOR A CONCRETE SLAB 55 mm WIDE >> BEFESTIGUNG FÜR BETONSOCKEL, BREITE 55 mm

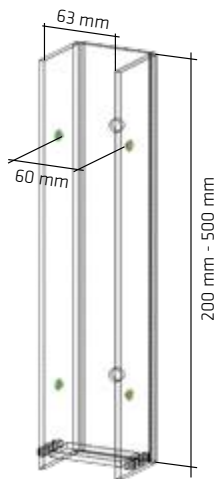


Rozmiar na przetłoczeniach
Size on the embossing
Größe auf Prägungen
55 mm



NR ART. No. ART.	POWŁOKA / COATING / BESCHICHTUNG	WYMIAR / DIMENSION / MAß	CENA ZŁ/SZT.	PRICE EUR /PCS PREIS € /ST	ILOŚĆ W OPAK.** / PCS PER PACK** / STÜCK PRO PACK.**
W00009	Ocynk / Galvanized / Verzinkt	200mm	9,70	2,31	1
W00010	Ocynk + RAL* / Galvanized + RAL* / Verzinkt + RAL*		12,62	3,01	
W00025	Ocynk / Galvanized / Verzinkt	250mm	10,90	2,59	
W00026	Ocynk + RAL* / Galvanized + RAL* / Verzinkt + RAL*		13,82	3,29	
W00021	Ocynk / Galvanized / Verzinkt	300mm	13,43	3,20	
W00022	Ocynk + RAL* / Galvanized + RAL* / Verzinkt + RAL*		17,26	4,11	
W00048	Ocynk / Galvanized / Verzinkt	400mm	25,80	6,14	
W00049	Ocynk + RAL* / Galvanized + RAL* / Verzinkt + RAL*		34,20	8,14	
W00032	Ocynk / Galvanized / Verzinkt	500mm	30,60	7,29	
W00033	Ocynk + RAL* / Galvanized + RAL* / Verzinkt + RAL*		42,60	10,14	

WSPORNIK POD PŁYTĘ O SZEROKOŚCI 60mm BRACKET FOR A CONCRETE SLAB 60 mm WIDE >> BEFESTIGUNG FÜR BETONSOCKEL, BREITE 60 mm



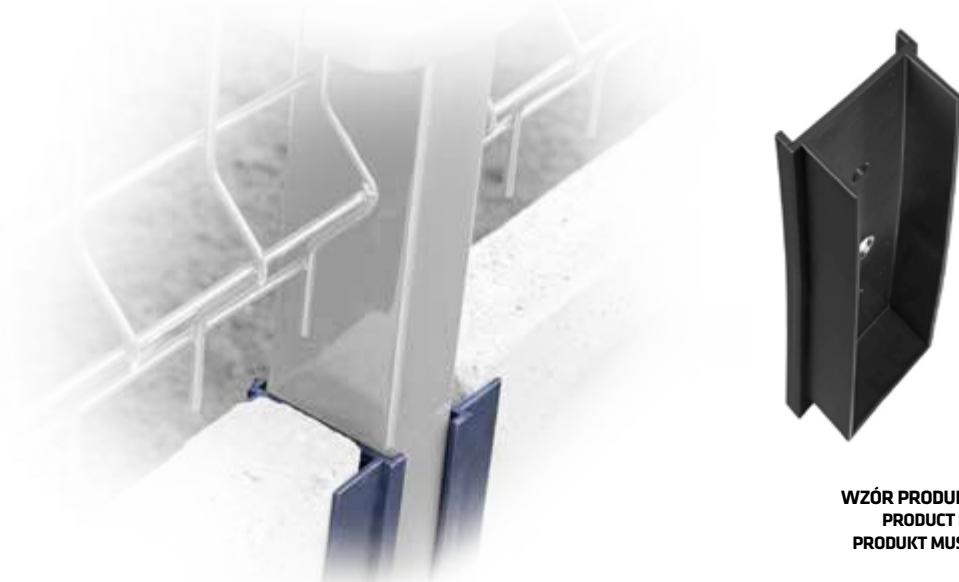
Rozmiar na przetłoczeniach
Size on the embossing
Größe auf Prägungen
60 mm



NR ART. No. ART.	POWŁOKA / COATING / BESCHICHTUNG	WYMIAR / DIMENSION / MAß	CENA ZŁ/SZT.	PRICE EUR /PCS PREIS € /ST	ILOŚĆ W OPAK.** / PCS PER PACK** / STÜCK PRO PACK.**
W00005	Ocynk / Galvanized / Verzinkt	200mm	10,16	2,42	1
W00006	Ocynk + RAL* / Galvanized + RAL* / Verzinkt + RAL*		13,19	3,14	
W00050	Ocynk / Galvanized / Verzinkt	250mm	11,44	2,72	
W00051	Ocynk + RAL* / Galvanized + RAL* / Verzinkt + RAL*		15,01	3,57	
W00007	Ocynk / Galvanized / Verzinkt	300mm	12,80	3,05	
W00008	Ocynk + RAL* / Galvanized + RAL* / Verzinkt + RAL*		16,63	3,96	
W00052	Ocynk / Galvanized / Verzinkt	400mm	27,00	6,43	
W00053	Ocynk + RAL* / Galvanized + RAL* / Verzinkt + RAL*		35,40	8,43	
W00034	Ocynk / Galvanized / Verzinkt	500mm	31,80	7,57	
W00035	Ocynk + RAL* / Galvanized + RAL* / Verzinkt + RAL*		43,80	10,43	

UCHWYT Z TWORZYWA MOCUJĄCY PŁYTĘ

PLASTIC BRACKET FOR A CONCRETO SLAB >> BEFESTIGUNG FÜR BETONSOCKEL AUS KUNSTSTOFF



WZÓR PRODUKTU PRAWNIE CHRONIONY
PRODUCT DESIGN LEGALLY PROTECTED
PRODUKT MUSTER RECHTLICH GESCHÜTZT



NR ART. No. ART.	KOLOR / COLOUR / FARBE	WYMIAR / DIMENSION / MAß	CENA ZŁ/SZT.	PRICE EUR / PCS PREIS € / ST	ILOŚĆ W OPAKOWANIU* / PCS PER PACK* / STÜCK PRO PACKUNG*
Z00161	RAL 6005, 7016, 7038, 7040, 8028, 9005	40x200	6,15	1,46	2
Z00162		50x200	6,25	1,49	2
Z00163		50x250	7,00	1,67	2
Z00164		55x200	7,20	1,71	2
Z00165		55x300	8,00	1,90	2

UCHWYT NAROŻNY Z TWORZYWA MOCUJĄCY PŁYTĘ

PLASTIC BRACKET FOR A CONCRETO SLAB - ANGLE >> ECKBEFESTIGUNG FÜR BETONSOCKEL AUS KUNSTSTOFF



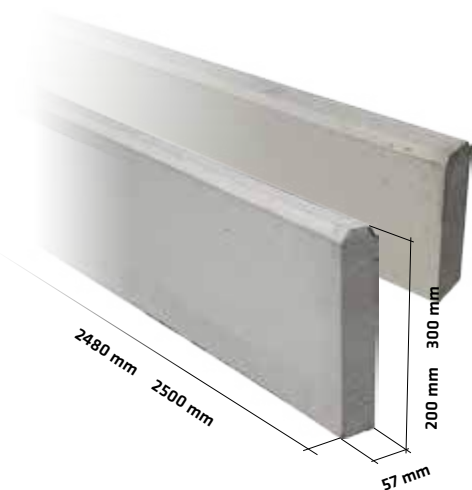
WZÓR PRODUKTU PRAWNIE CHRONIONY
PRODUCT DESIGN LEGALLY PROTECTED
PRODUKT MUSTER RECHTLICH GESCHÜTZT



NR ART. No. ART.	KOLOR / COLOUR / FARBE	WYMIAR / DIMENSION / MAß	CENA ZŁ/SZT.	PRICE EUR / PCS PREIS € / ST	ILOŚĆ W OPAKOWANIU* / PCS PER PACK* / STÜCK PRO PACKUNG*
Z00166	RAL 6005, 7016, 7038, 7040, 8028, 9005	40x200	6,15	1,46	2
Z00167		50x200	6,25	1,49	2
Z00168		50x250	7,00	1,67	2
Z00169		55x200	7,20	1,71	2
Z00170		55x300	8,00	1,90	2

PŁYTA BETONOWA PEŁNA

FULL CONCRETE BOARD >> VOLLE BETNSOCKELPLATTE

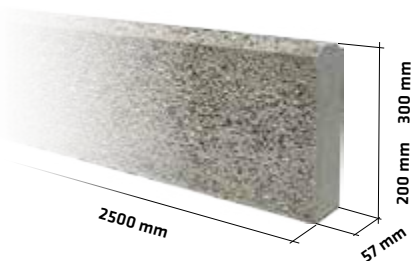


Płyty betonowe podlegają tolerancji ok. 5mm przy długości i wysokości oraz ok 2 mm na szerokość.
 Betonplatten unterliegen einer Toleranz von ca. 5 mm in Länge und Höhe und ca. 2 mm in der Breite.
 concrete boards are subject to a tolerance of approx. 5 mm in length and height, and approx. 2 mm in width.

NR ART. No. ART.	OPIS / DESCRIPTION / BEZEICHNUNG B x H x L (mm)	CENA ZŁ	PRICE EUR/ PREIS €	WAGA / WEIGHT / GEWICHT	ILOŚĆ W CIĘŻARÓWCE / QUANTITY IN THE TRUCK / ANZAHL IN LKW
W00100	57 x 200 x 2480	80,78	17,95	64 kg	374
W00101	57 x 200 x 2500	82,62	18,36	65 kg	374
W00102	57 x 300 x 2480	113,26	25,17	97 kg	238
W00103	57 x 300 x 2500	116,01	25,78	98 kg	238

PŁYTA BETONOWA PŁUKANA

RINSED CONCRETE BOARD >> GEWASCHENE BETNSOCKELPLATTE



Płyty betonowe podlegają tolerancji ok. 5mm przy długości i wysokości oraz ok 2 mm na szerokość.
 Betonplatten unterliegen einer Toleranz von ca. 5 mm in Länge und Höhe und ca. 2 mm in der Breite.
 concrete boards are subject to a tolerance of approx. 5 mm in length and height, and approx. 2 mm in width.

NR ART. No. ART.	OPIS / DESCRIPTION / BEZEICHNUNG B x H x L (mm)	CENA ZŁ	PRICE EUR/ PREIS €	WAGA / WEIGHT / GEWICHT	ILOŚĆ W CIĘŻARÓWCE / QUANTITY IN THE TRUCK / ANZAHL IN LKW
W00105	57 x 200 x 2500	132,03	29,34	65 kg	374
W00106	57 x 300 x 2500	183,74	40,83	98 kg	238

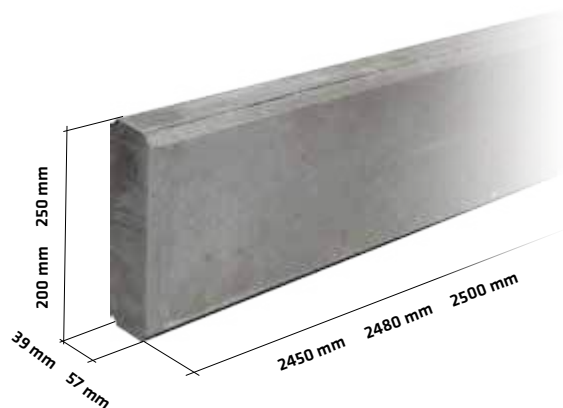
ZAMÓWIENIA PŁYT BETONOWYCH TYLKO NA PEŁNE CIĘŻARÓWKI (ok. 24t) !
 CONCRETE BOARD ORDERS ONLY FOR FULL TRUCKS (ca. 24t) / BETNSOCKELPLATTEN SIND FÜR VOLLE LKW'S VERKAUFT (ca. 24t) ■

PŁYTA BETONOWA WIBRO 4

CONCRETE BOARD VIBRO 4 >> BETONSOCKELPLATTE „VIBROPRESS 4“



Płyty betonowe podlegają tolerancji ok. 5mm przy długości i wysokości oraz ok 2 mm na szerokość.
 Betonplatten unterliegen einer Toleranz von ca. 5 mm in Länge und Höhe und ca. 2 mm in der Breite.
 concrete boards are subject to a tolerance of approx. 5 mm in length and height, and approx. 2 mm in width.



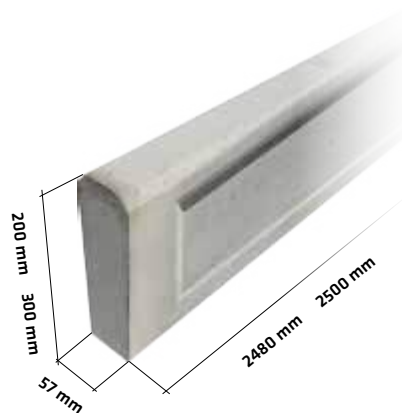
NR ART. No. ART.	OPIS / DESCRIPTION / BEZEICHNUNG B x H x L (mm)	CENA ZŁ	PRICE EUR/ PREIS €	WAGA / WEIGHT / GEWICHT	ILOŚĆ W CIĘŻARÓWCE / QUANTITY IN THE TRUCK / ANZAHL IN LKW
W00107	57 x 200 x 2480	78,96	17,55	61 kg	374
W00108	39 x 200 x 2450	Na zamówienie / On request / Nach Anfrage			
W00109	39 x 200 x 2500	68,16	15,14	41 kg	528
W00110	39 x 250 x 2500	74,48	16,55	50 kg	480

PŁYTA BETONOWA KASETON

COFFERED CONCRETE BOARD >> BETONSOCKELPLATTE-KASSETTE



Płyty betonowe podlegają tolerancji ok. 5mm przy długości i wysokości oraz ok 2 mm na szerokość.
 Betonplatten unterliegen einer Toleranz von ca. 5 mm in Länge und Höhe und ca. 2 mm in der Breite.
 concrete boards are subject to a tolerance of approx. 5 mm in length and height, and approx. 2 mm in width.

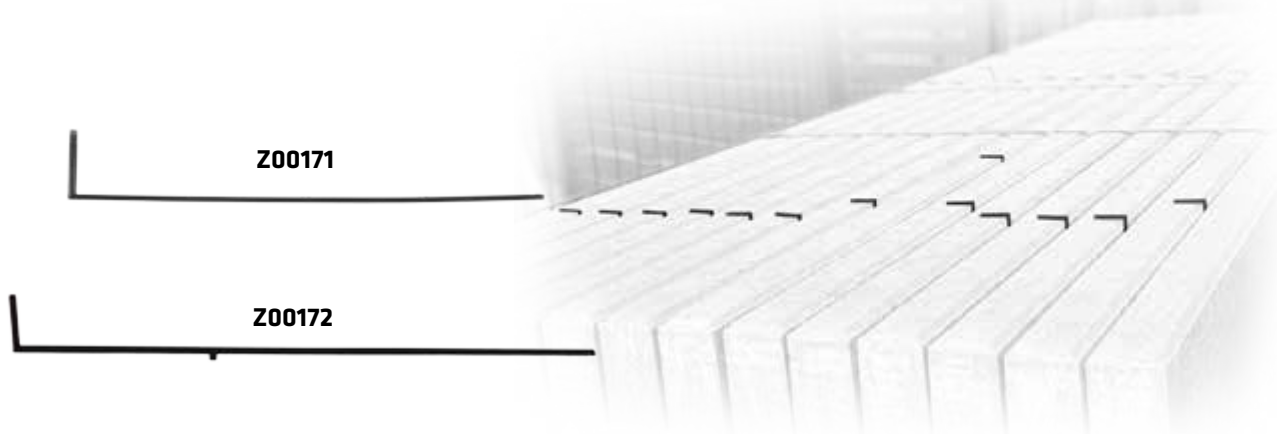


NR ART. No. ART.	OPIS / DESCRIPTION / BEZEICHNUNG B x H x L (mm)	CENA ZŁ	PRICE EUR/ PREIS €	WAGA / WEIGHT / GEWICHT	ILOŚĆ W CIĘŻARÓWCE / QUANTITY IN THE TRUCK / ANZAHL IN LKW
W00111	57 x 200 x 2480	70,74	15,72	46 kg	476
W00112	57 x 200 x 2500	72,56	16,12	47 kg	476
W00113	57 x 300 x 2480	91,59	20,35	66 kg	340
W00114	57 x 300 x 2500	94,33	20,96	68 kg	340

ZAMÓWIENIA PŁYT BETONOWYCH TYLKO NA PEŁNE CIĘŻARÓWKI (ok. 24t)

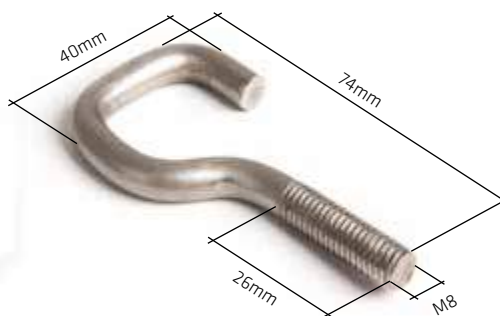
CONCRETE BOARD ORDERS ONLY FOR FULL TRUCKS (ca. 24t) / BETONSOCKELPLATTEN SIND FÜR VOLLE LKW'S VERKAUFT (ca. 24t)

PRZEKŁADKA DO PŁYT BETONOWYCH SPACERS FOR CONCRETE SLABS >> TRANSPORTLATTE FÜR BETONPLATTEN



NR ART. No. ART.	DŁUGOŚĆ / LENGTH / LÄNGE	CENA ZŁ/SZT.	PRICE EUR /PCS PREIS € /ST	ILOŚĆ W OPAKOWANIU* / PCS PER PACK* / STÜCK PRO PACKUNG*
Z00171	200mm	0,44	0,10	100
Z00172	300mm			100

ŁĄCZNIK HAKOWY W OSI M8 SECURITY HOOK CONNECTOR IN THE AXIS, M8 SECURITY >> HAKENVERBINDER IN M8 SECURITY



DOSTĘPNA WERSJA Z MONTAŻEM PANELU DO CZOŁA SŁUPA

HOOK CONNECTOR IN THE AXIS, M8 SECURITY, AVAILABLE VERSION
WITH MOUNTING TO THE FRONT OF THE POST

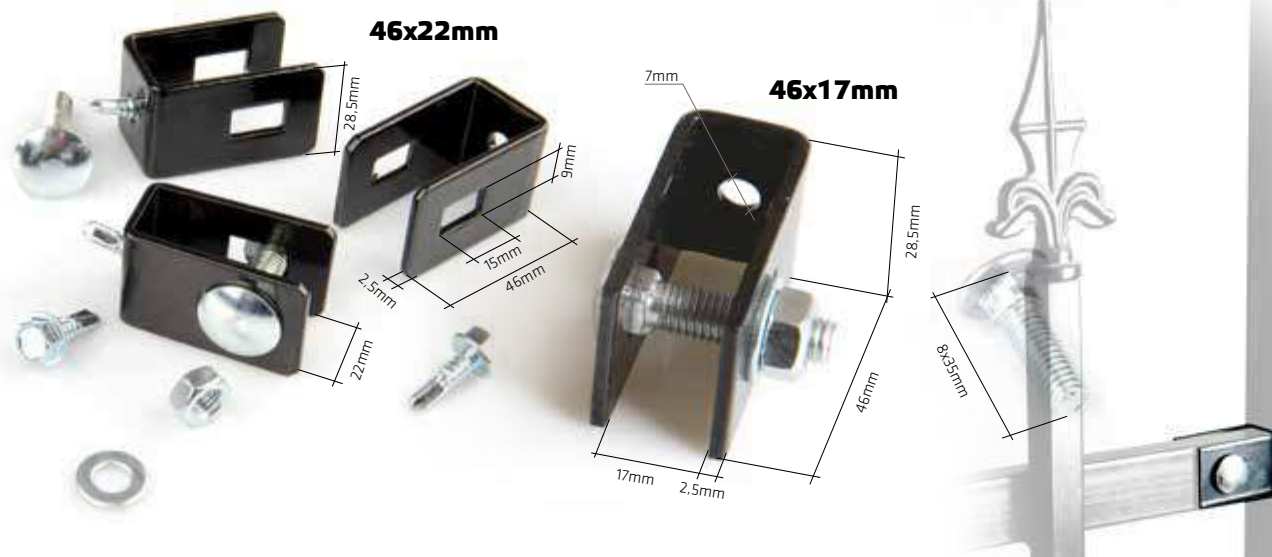
HAKENVERBINDER IN M8 SECURITY, MONTAGE VERSION
DES PANELS FÜR DEN PFOSTEN KOPF VERFÜGBAR!

NR ART. No. ART.	POWŁOKA / COATING / BESCHICHTUNG	CENA ZŁ/SZT.	PRICE EUR /PCS PREIS € /ST	ILOŚĆ W OPAKOWANIU* / PCS PER PACK* / STÜCK PRO PACKUNG*
W00027	Stal nierdzewna Stainless steel / Stahl rostfrei	4,31	1,02	100

KLAMRA MONTAŻOWA DO OGRODZEŃ KUTYCH DLA TRALKI: A 12mm-15mm, B 18mm-20mm

ASSEMBLY CLIP BRACKET FOR FORGED FENCING >> BALUSTERS: A 12mm-15mm, B 18mm-20mm

MONTAGEKLAMMER FÜR SCHMIEDEZÄUNE >> FÜR GELÄNDERPFOSTEN: A 12mm-15mm, B 18mm-20mm



NR ART. No. ART.	POWŁOKA / COATING / BESCHICHTUNG	ROZMIAR / SIZE / GRÖSSE	CENA ZŁ/SZT.	PRICE EUR /PCS PREIS € /ST	ILOŚĆ W OPAKOWANIU** / PCS PER PACK** / STÜCK PRO PACKUNG**
M00008	O cynk galwaniczny / Electrogalvanized / Galvanisch verzinkt	46x17mm	1,76	0,42	100
M00009	O cynk+ RAL* / Galvanized + RAL* / Verzinkt + RAL*		2,21	0,53	100
M00010	O cynk galwaniczny / Electrogalvanized / Galvanisch verzinkt	46x22mm	1,92	0,46	100
M00011	O cynk+ RAL* / Galvanized + RAL* / Verzinkt + RAL*		2,37	0,56	100

ŁĄCZNIK T PRZESEŁ DO OGRODZEŃ KUTYCH

T CONNECTOR >> BALUSTERS: A 12mm-15mm, B 18mm-20mm

JOCHVERBINDUNGSSTÜCK „T” >> FÜR GELÄNDERPFOSTEN: A 12mm-15mm, B 18mm-20mm



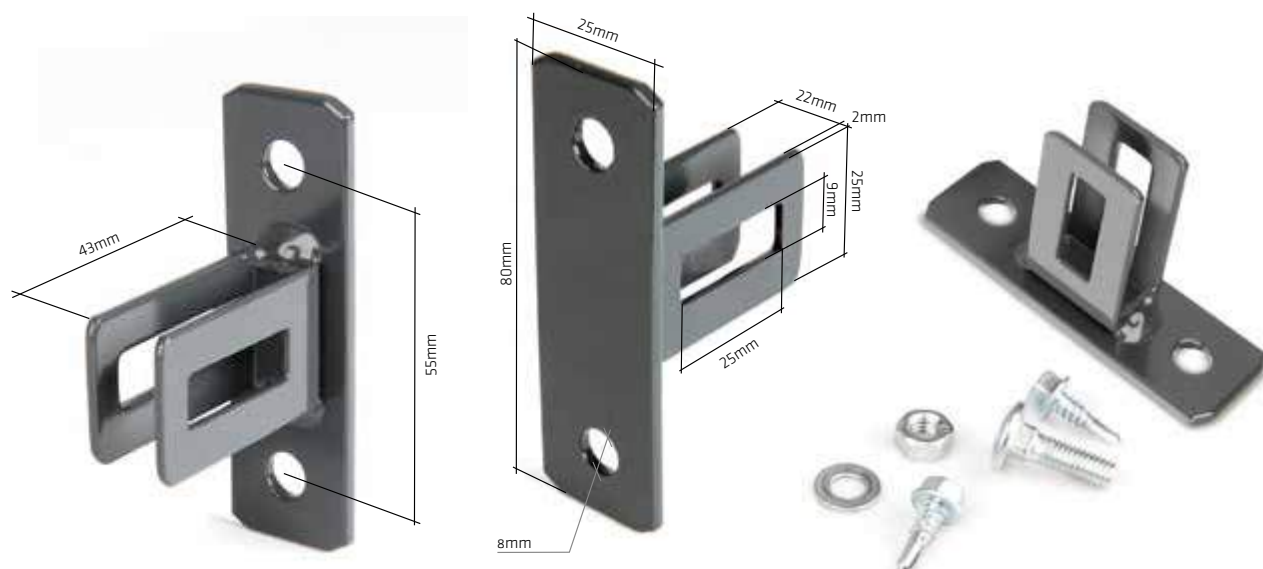
NR ART. No. ART.	POWŁOKA / COATING / BESCHICHTUNG	CENA ZŁ/SZT.	PRICE EUR /PCS PREIS € /ST	ILOŚĆ W OPAKOWANIU / PCS PER PACK / STÜCK PRO PACKUNG
M00025	O cynk galwaniczny / Electrogalvanized / Galvanisch verzinkt	3,15	0,75	1
M00026	O cynk+ RAL* / Galvanized + RAL* / Verzinkt + RAL*	3,49	0,83	1

* Dostępny każdy RAL: 6005, 9005, 8017, 7016, 5010... / Any RAL available: 6005, 9005, 8017, 7016, 5010... /
Jede RAL-Farbe vorhanden: 6005, 9005, 8017, 7016, 5010...

** Zamów dowolną ilość / Order any amount / Bestellen Sie eine beliebige Menge

ELEMENT MOCUJĄCY KLAMRA STRONG DO OGRODZEŃ KUTYCH

STRONG FASTENER CLIP BRACKET FOR FORGED FENCING >> BEFESTIGUNGSELEMENT KLAMMER STRONG FÜR SCHMIEDEZÄUNE



NR ART. No. ART.	POWŁOKA / COATING / BESCHICHTUNG	CENA ZŁ/SZT.	PRICE EUR /PCS PREIS € /ST	ILOŚĆ W OPAKOWANIU** / PCS PER PACK** / STÜCK PRO PACKUNG**
M00042	Ocynk galwaniczny / Electrogalvanized / Galvanisch verzinkt	6,05	1,44	100
M00043	Ocynk+ RAL* / Galvanized + RAL* / Verzinkt + RAL*	6,97	1,66	100

UCHWYT MONTAŻOWY DO SŁUPKA MUROWANEGO

MOUNTING HOLDER FOR BRICKED POST >> MONTAGEHALTER FÜR MAUERSÄULE



NR ART. No. ART.	WYMIAR / DIMENSION / MAß	POWŁOKA / COATING / BESCHICHTUNG	CENA ZŁ/SZT.	PRICE EUR /PCS PREIS € /ST	ILOŚĆ W OPAKOWANIU* / PCS PER PACK* / STÜCK PRO PACKUNG*
M00029	M8	Ocynk galwaniczny / Electrogalvanized / Galvanisch verzinkt	7,02	1,67	100
M00406	M8	Ocynk galwaniczny / Electrogalvanized / Galvanisch verzinkt	9,10	2,17	100
M00030	M10	Ocynk galwaniczny / Electrogalvanized / Galvanisch verzinkt	7,37	1,76	100
M00031	M10	Ocynk galwaniczny / Electrogalvanized / Galvanisch verzinkt	9,36	2,23	100

KĄTOWNIK DO OGRODZEŃ KUTYCH

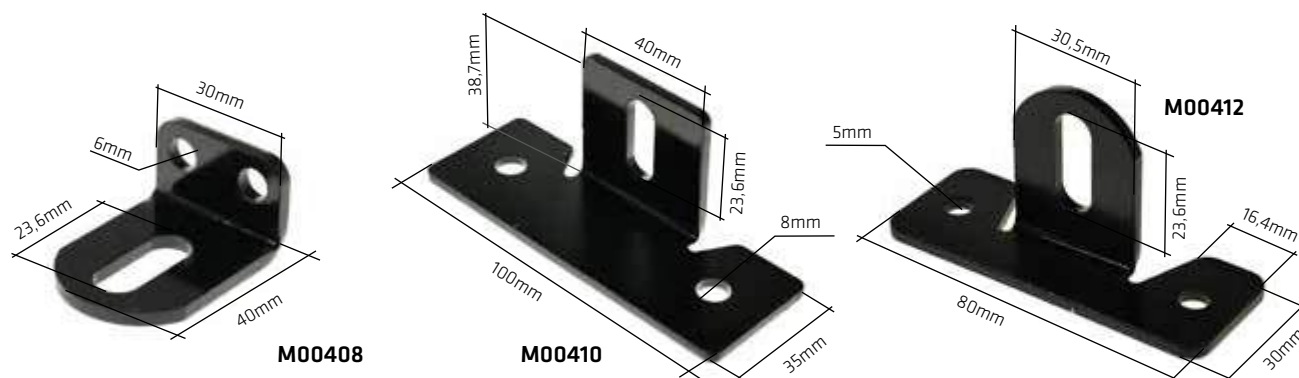
CONNECTION ANGLE FOR FORGED FENCES >> WINKEL FÜR SCHMIEDEZÄUNE



NR ART. No. ART.	POWŁOKA / COATING / BESCHICHTUNG	WYMIAR / DIMENSION / MAß	CENA ZŁ/SZT.	PRICE EUR /PCS PREIS € /ST	ILOŚĆ W OPAKOWANIU** / PCS PER PACK** / STÜCK PRO PACKUNG**
M00019	O cynk / Galvanized / Verzinkt	35x35x3,0	1,97	0,47	100
M00020	O cynk + RAL 9005* / Galvanized + RAL 9005* / Verzinkt + RAL 9005*	35x35x3,0	2,37	0,56	100

ŁĄCZNIK PRZYKRĘCANY DO OGRODZEŃ KUTYCH

SCREWED CONNECTOR FOR FORGED FENCES >> SCHRAUBVERBINDER FÜR SCHMIEDEZÄUNE

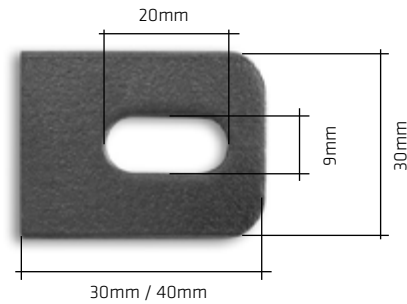


NR ART. No. ART.	POWŁOKA / COATING / BESCHICHTUNG	CENA ZŁ/SZT.	PRICE EUR /PCS PREIS € /ST	ILOŚĆ W OPAKOWANIU** / PCS PER PACK** / STÜCK PRO PACKUNG**
M00407	O cynk galwaniczny / Electrogalvanized / Galvanisch verzinkt	3,90	0,93	100
M00408	O cynk galwaniczny + RAL 9005* / Electrogalvanized + RAL 9005* / Galvanisch verzinkt + RAL 9005*	4,23	1,01	100
M00409	O cynk galwaniczny / Electrogalvanized / Galvanisch verzinkt	5,23	1,25	100
M00410	O cynk galwaniczny + RAL 9005* / Electrogalvanized + RAL 9005* / Galvanisch verzinkt + RAL 9005*	5,56	1,33	100
M00411	O cynk galwaniczny / Electrogalvanized / Galvanisch verzinkt	5,40	1,28	100
M00412	O cynk galwaniczny + RAL 9005* / Electrogalvanized + RAL 9005* / Galvanisch verzinkt + RAL 9005*	5,89	1,40	100

* Dostępny każdy RAL: 6005, 9005, 8017, 7016, 5010... / Any RAL available: 6005, 9005, 8017, 7016, 5010... /
Jede RAL-Farbe vorhanden: 6005, 9005, 8017, 7016, 5010...

** Zamów dowolną ilość / Order any amount / Bestellen Sie eine beliebige Menge

ŁĄCZNIK PRZĘŚLA DO WSPAWANIA SPAN CONNECTOR FOR WELDING >> VERBINDER FÜR SCHMIEDEZÄUNE (GESCHWEISST)



NR ART. No. ART.	POWŁOKA / COATING / BESCHICHTUNG	WYMIAR / DIMENSION / MAß	CENA ZŁ/SZT.	PRICE EUR /PCS PREIS € /ST	ILOŚĆ W OPAKOWANIU* / PCS PER PACK* / STÜCK PRO PACKUNG*
M00413	stal czarna / black steel / Schwarzstahl	35x30mm	1,33	0,32	100
M00414		40x30mm	1,41	0,34	100

OBEJMA OGRODZEŃ KUTYCH 50x50 I 100x100

FORGED FENCE POST BRACKET 50x50 AND 100x100 >> KLAMMER FÜR SCHMIEDEZÄUNE 50x50 UND 100x100

ROZSTAW DLA PROFILI 18-20mm SPACING FOR PROFILES 18-20mm PROFILABSTAND 18-20mm



M00014



ROZSTAW DLA PROFILI 15mm SPACING FOR PROFILES 15mm PROFILABSTAND 15mm



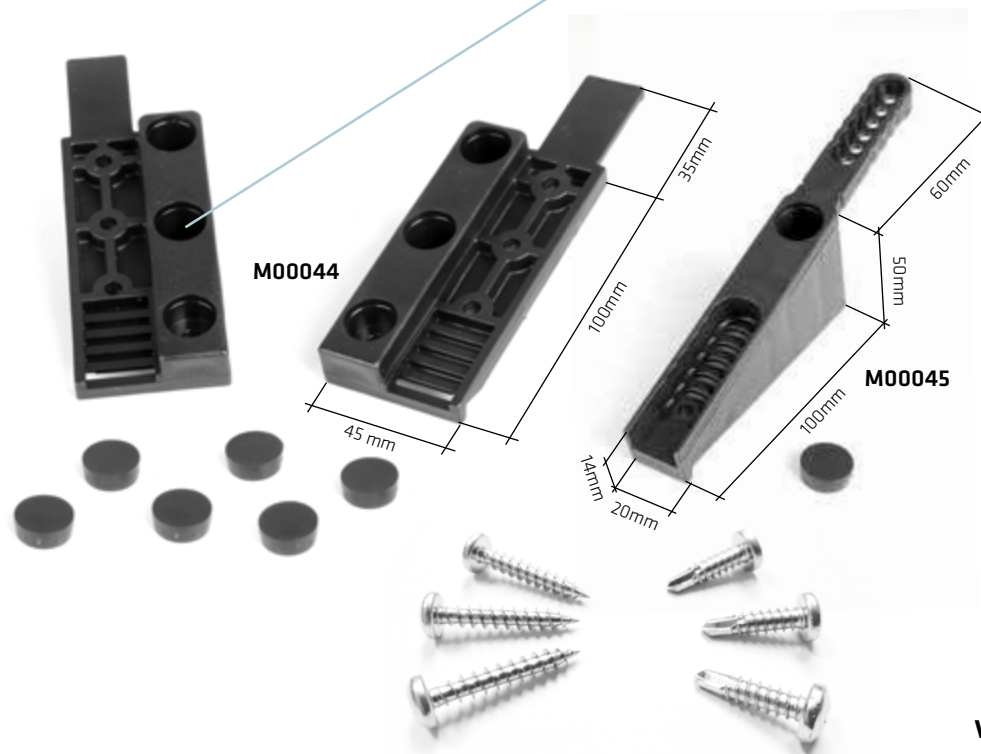
M00027



NR ART. No. ART.	POWŁOKA / COATING / BESCHICHTUNG	WYMIAR / DIMENSION / MAß	CENA ZŁ/SZT.	PRICE EUR /PCS PREIS € /ST	ILOŚĆ W OPAKOWANIU* / PCS PER PACK* / STÜCK PRO PACKUNG*
M00014	RAL 9005	100x100	3,30	0,79	100
M00027		50x50	3,30	0,79	100

MOCOWANIE OGRODZENIA FRONTOWEGO

FRONTAL FENCE FASTENING >> BEFESTIGUNG FRONT ZAUN



INSTRUKCJA MONTAŻU
DOSTĘPNA U HANDLOWCA
INSTALLATION MANUAL
AVAILABLE AT THE DEALER
INSTALLATIONSHANDBUCH
VERFÜGBAR BEIM HÄNDLER

Do desek dłuższych niż 180cm zaleca się montaż wzmocnienia

for boards longer than 180 cm, it is recommended to install the reinforcement

Für Bretter, die länger als 180 cm sind, wird empfohlen, eine Verstärkung zu installieren.

NR ART. No. ART.	NAZWA / NAME	POWŁOKA / COATING / BESCHICHTUNG	KOLOR / COLOUR / FARBE	CENA ZŁ/ SZT.	PRICE EUR / PCS PREIS € / ST	IŁOŚĆ W OPAKOWANIU** / PCS PER PACK** / STÜCK PRO PACKUNG**
M00044	Mocowanie - komplet / Fastening - set / Befestigung - Satz	Polipropylen / Polypropylene / Polypropylen	grafit / czarny / brązowy Graphite / Black / Brown Graphit / Schwarz / Braun	9,13	2,17	50
M00045	Wzmocnienie / Reinforcement / Verstärkung	Polipropylen / Polypropylene / Polypropylen	grafit / czarny / brązowy Graphite / Black / Brown Graphit / Schwarz / Braun	4,56	1,08	50
M00046	Wkręt do drewna 5x16 / Wood screw 5x16 / Holzschraube 5x16	Ocynk galwaniczny / Electrogalvanized / Galvanisch verzinkt	-	0,16	0,04	100
M00047	Wkręt do metalu 4x25 / Metal screw 4x25 / Metallschraube 4x25	Ocynk galwaniczny / Electrogalvanized / Galvanisch verzinkt	-	0,16	0,04	100

** Zamów dowolną ilość / Order any amount / Bestellen Sie eine beliebige Menge

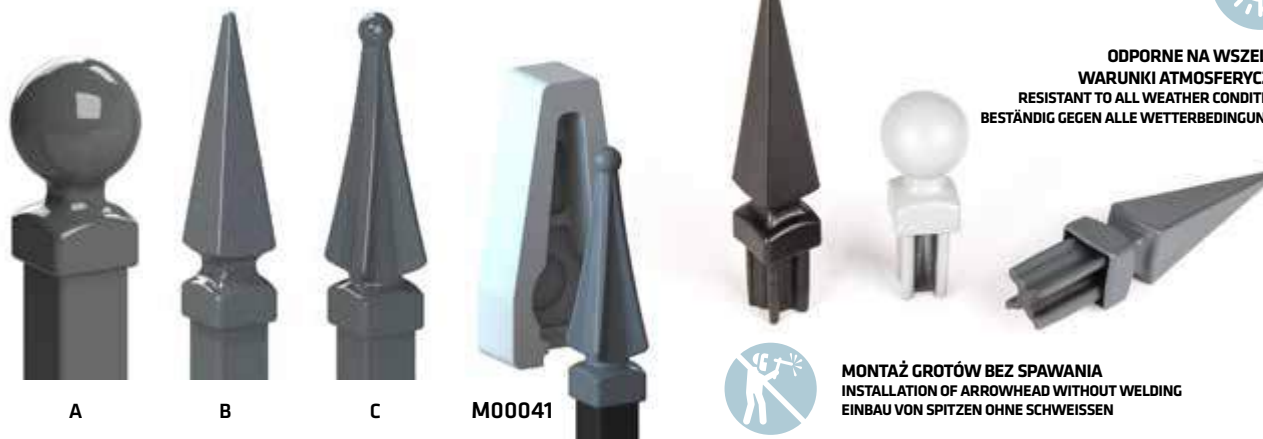
GROTY OZDOBNE NA PROFIL 20X20 O GRUBOŚCI ŚCIANKI 1,2 - 1,5mm

DECORATIVE SPIKES FOR A 20X20 PROFILE WITH A WALL THICKNESS OF 1.2-1.5 mm >>

DEKORATIVE SPITZE FÜR 20X20 PROFIL MIT WANDSTÄRKE 1,2 - 1,5 mm



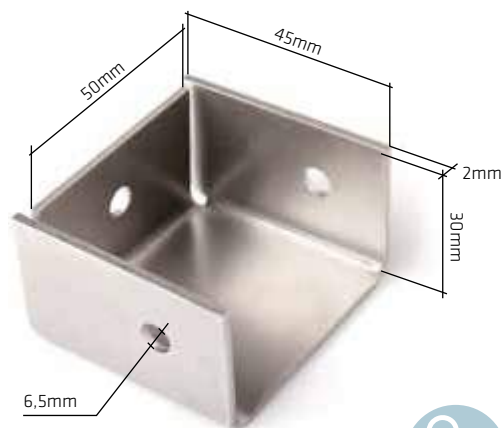
ODPORNE NA WSZELKIE
WARUNKI ATMOSFERYCZNE
RESISTANT TO ALL WEATHER CONDITIONS
BESTÄNDIG GEGEN ALLE WETTERBEDINGUNGEN



MONTAŻ GROTYW BEZ SPAWANIA
INSTALLATION OF ARROWHEAD WITHOUT WELDING
EINBAU VON SPITZEN OHNE SCHWEISSEN

NR ART. No. ART.	NAZWA / NAME	POWŁOKA / COATING / BESCHICHTUNG	CENA ZŁ/SZT.	PRICE EUR /PCS PREIS € /ST	ILOŚĆ W OPAKOWANIU** / PCS PER PACK** / STÜCK PRO PACKUNG**
M00040/..	A	Zmodyfikowane tworzywo techniczne / Modified technical material / Modifiziertes technisches Material RAL9005 MAT, RAL7016 MAT, RAL7040 MAT	7,72	1,84	50
	B				
	C				
M00041	Uchwyt montażowy / Mounting bracket / Montagehalterung	Zmodyfikowane tworzywo techniczne / Modified technical material / Modifiziertes technisches Material	58,00	13,80	1

WSPORNIK BELKI OGRODZEŃ SZTACHETOWYCH PALISADE FENCING RAIL BRACKET >> BALKENSTÜTZE FÜR LATTENZÄUNE



WZÓR PRODUKTU PRAWNIE CHRONIONY
PRODUCT DESIGN LEGALLY PROTECTED
PRODUKT MUSTER RECHTLICH GESCHÜTZT
002645051-0001

NR ART. No. ART.	POWŁOKA / COATING / BESCHICHTUNG	WYMIAR / DIMENSION / MAB	CENA ZŁ/SZT.	PRICE EUR /PCS PREIS € /ST	ILOŚĆ W OPAKOWANIU** / PCS PER PACK** / STÜCK PRO PACKUNG**
M00021	Ocynk galwaniczny / Electrogalvanized / Galvanisch verzinkt	50x30	3,22	0,77	100
M00022	RAL 9005*	50x30	3,73	0,89	100

**AKCESORIA DO MONTAŻU:
DRUTU KOLCZASTEGO I CONCERTINY,
CONCERTINA I GRZEBIEŃ STALOWY
ACCESSORIES FOR ASSEMBLING:
BARBED WIRE AND CONCERTINA,
CONCERTINA AND STEEL COMB
ZUBEHÖR FÜR MONTAGE:
STACHELDRAHT UND CONCERTINA,
CONCERTINA UND STAHLKAMM**



**WYSIĘGNIKI
OUTRIGGERS
AUSLEGER**

Str. / Seite / Page.....152-159



**GRZEBIENIE STALOWE
STEEL SECURITY COMBS
ZACKENLEISTE**

Str. / Seite / Page.....160



**ZASIEKI I DRUTY
CONCERTINA - RAZOR WIRE PRODUCTS
VERHAU UND STACHELDRAHT**

Str. / Seite / Page..... 161-163



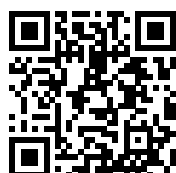
**RĘKAWICE I RĘKAWY
DO MONTAŻU ZASIEKÓW
GLOVES AND SLEEVES
FOR MOUNTING WIRE ENTANGLEMENTS
DHANDSCHUHE FÜR VERHAUMONTAGE**

Str. / Seite / Page.....164



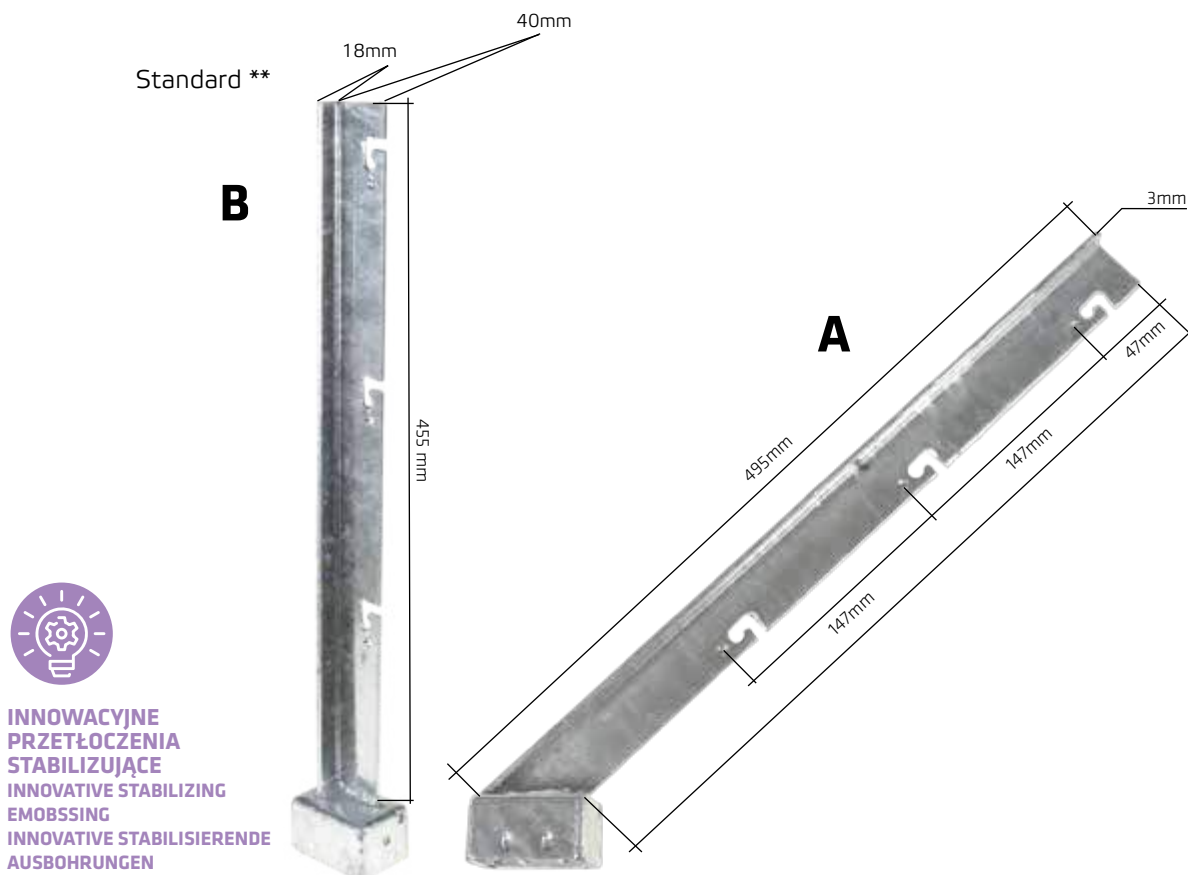
**ZŁĄCZKI I KLESZCZE
HOG RINGS AND PLIERS
VERBINDUNGSTUCK UND ZANGEN**

Str. / Seite / Page..... 165-166



STALOWY WZMOCNIONY WYSIĘGNIK UKOŚNY I PROSTY POJEDYNCZY 3,0mm

HEAVY DUTY UPRIGHT AND INCLINED STEEL OUTRIGGER 3.0mm >>
VERSTÄRKTER STAHL AUSLEGER QUER UND GERADE EINFACH 3,0mm



INNOWACYJNE PRZETŁOCZENIA STABILIZUJĄCE
INNOVATIVE STABILIZING EMOSSING
INNOVATIVE STABILISIERENDE AUSBOHRUNGEN

** Standardowo wykonujemy ramiona z kątownika 40mm x 18mm / 3mm. Na specjalne zamówienie dostępne są również inne rozmiary np. 30mm x 30mm / 3mm. cena do uzgodnienia >> As a standard we make arms from the angle bar 40mm x 18mm / 3mm. Other sizes are also available at special request, e.g. 30mm x 30mm / 3mm. Negotiable price >> Standardmäßig fertigen wir Schenkel nach Winkelmaß an 40mm x 18mm / 3mm. Auf Anfrage sind auch andere Maße, z.B. 30mm x 30mm / 3mm vorhanden. Preis nach Vereinbarung.

NR ART. No. ART.	POWŁOKA / COATING / BESCHICHTUNG	WYMIAR / DIMENSION / MAß	CENA ZŁ/SZT.	PRICE EUR/PCS PREIS €/ST	IŁOŚĆ W OPAKOWANIU** / PCS PER PACK** / STÜCK PRO PACKUNG**	
K00001A	K00001B	Ocynk ogniowy / Hot dip galvanized / Feuerverzinkt	Ø 42	37,20	8,86	1
K00002A	K00002B	RAL 6005*	Ø 42	39,54	9,41	1
K00003A	K00003B	Ocynk ogniowy / Hot dip galvanized / Feuerverzinkt	Ø 48	37,20	8,86	1
K00004A	K00004B	RAL 6005*	Ø 48	39,54	9,41	1
K00005A	K00005B	Ocynk ogniowy / Hot dip galvanized / Feuerverzinkt	Ø 60	43,70	10,41	1
K00006A	K00006B	RAL 6005*	Ø 60	48,26	11,49	1
K00007A	K00007B	Ocynk ogniowy / Hot dip galvanized / Feuerverzinkt	40x60	38,46	9,16	1
K00008A	K00008B	RAL 6005*	40x60	40,49	9,64	1
K00009A	K00009B	Ocynk ogniowy / Hot dip galvanized / Feuerverzinkt	60x60	74,30	17,69	1
K00010A	K00010B	RAL 6005*	60x60	77,48	18,45	1
K00023A	K00023B	Ocynk ogniowy / Hot dip galvanized / Feuerverzinkt	80x80	77,10	18,36	1
K00024A	K00024B	RAL 6005*	80x80	80,28	19,11	1
K00025A	K00025B	Ocynk ogniowy / Hot dip galvanized / Feuerverzinkt	100x100	93,04	22,15	1
K00026A	K00026B	RAL 6005*	100x100	96,22	22,91	1

WZÓR PRODUKTU PRAWNIE CHRONIONY
PRODUCT DESIGN LEGALLY PROTECTED
PRODUKT MUSTER RECHTLICH GESCHÜTZT
002173997-0001, 002173997-0002



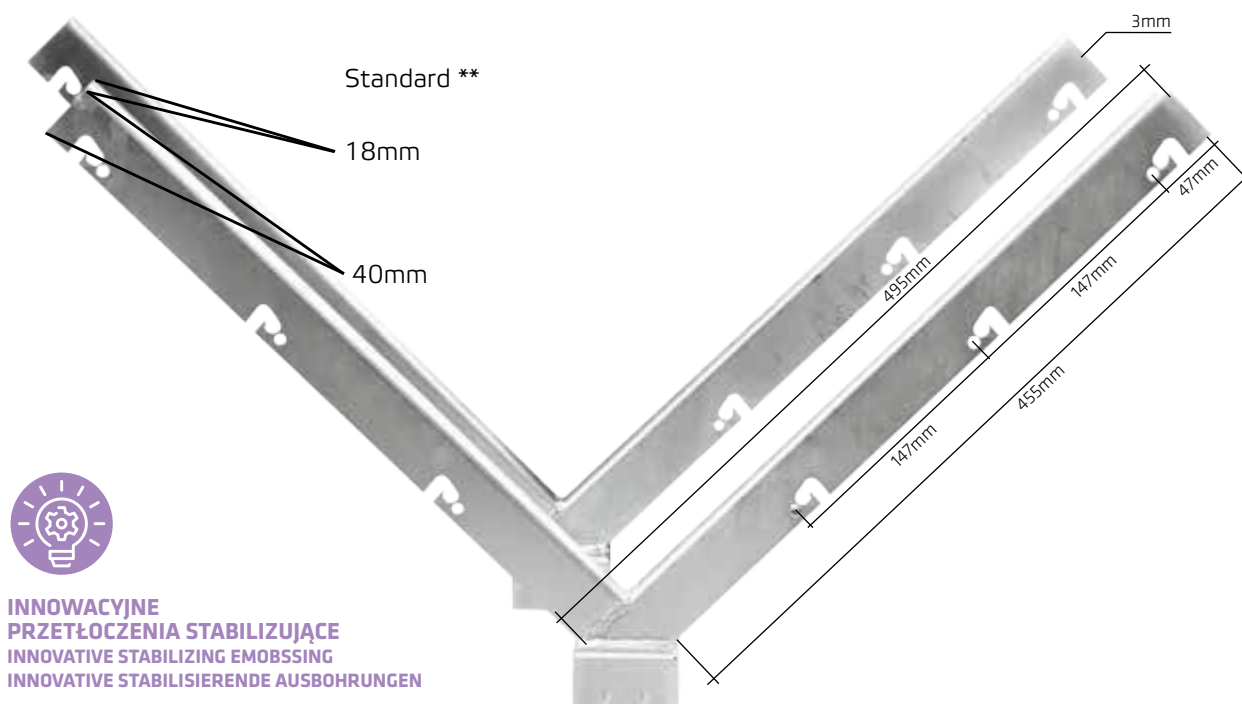
MISTAL[®]
accessories

*Dostępny każdy RAL: 6005, 9005, 8017, 7016, 5010...
Any RAL available: 6005, 9005, 8017, 7016, 5010...
Jede RAL-Farbe vorhanden: 6005, 9005, 8017, 7016, 5010...

** Zamów dowolną ilość /
Order any amount /
Bestellen Sie eine beliebige Menge

STALOWY WZMOCNIONY WYSIĘGNIK UKOŚNY PODWÓJNY TYP 3,0mm

HEAVY-DUTY DOUBLE STEEL OUTRIGGER 45°, TYPE 3.0mm >> VERSTÄRKTER STAHL AUSLEGER QUER DOPPELT TYP 3,0mm



**INNOWACYJNE
PRZETŁOCZENIA STABILIZUJĄCE**
INNOVATIVE STABILIZING EMOSSING
INNOVATIVE STABILISIERENDE AUSBOHRUNGEN

** Standardowo wykonujemy ramiona z kątownika 40mm x 18mm / 3mm. Na specjalne zamówienie dostępne są również inne rozmiary np. 30mm x 30mm / 3mm. cena do uzgodnienia >> As a standard we execute arms from the angle bar 40mm x 18mm / 3mm. Other sizes are also available at special request, e.g. 30mm x 30mm / 3mm. Negotiable price >> Standardmäßig fertigen wir Schenkel nach Winkelmaß an 40mm x 18mm / 3mm. Auf Anfrage sind auch andere Maße, z.B. 30mm x 30mm / 3mm vorhanden. Preis nach Vereinbarung.

NR ART. No. ART.	POWŁOKA / COATING / BESCHICHTUNG	WYMIAR / DIMENSION / MAß	CENA ZŁ/SZT.	PRICE EUR /PCS PREIS € /ST	ILOŚĆ W OPAKOWANIU** / PCS PER PACK** / STÜCK PRO PACKUNG**
K00011	Ocynk ogniowy / Hot dip galvanized / Feuerverzinkt	Ø 42	53,24	12,68	1
K00012	RAL 6005*	Ø 42	61,38	14,61	1
K00013	Ocynk ogniowy / Hot dip galvanized / Feuerverzinkt	Ø 48	54,26	12,92	1
K00014	RAL 6005*	Ø 48	62,40	14,86	1
K00015	Ocynk ogniowy / Hot dip galvanized / Feuerverzinkt	Ø 60	62,24	14,82	1
K00016	RAL 6005*	Ø 60	71,84	17,11	1
K00017	Ocynk ogniowy / Hot dip galvanized / Feuerverzinkt	40x60	54,26	12,92	1
K00018	RAL 6005*	40x60	65,44	15,58	1
K00019	Ocynk ogniowy / Hot dip galvanized / Feuerverzinkt	60x60	82,87	19,73	1
K00020	RAL 6005*	60x60	88,06	20,97	1
K00027	Ocynk ogniowy / Hot dip galvanized / Feuerverzinkt	80x80	85,66	20,39	1
K00028	RAL 6005*	80x80	90,84	21,63	1
K00029	Ocynk ogniowy / Hot dip galvanized / Feuerverzinkt	100x100	102,40	24,38	1
K00030	RAL 6005*	100x100	107,57	25,61	1

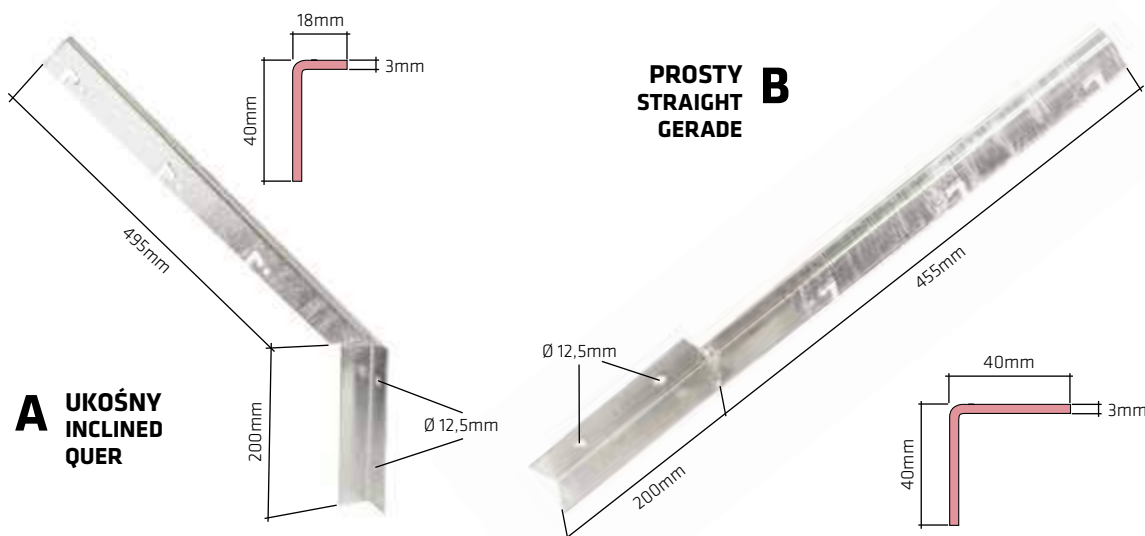
*Dostępny każdy RAL: 6005, 9005, 8017, 7016, 5010...
Any RAL available: 6005, 9005, 8017, 7016, 5010...
Jede RAL-Farbe vorhanden: 6005, 9005, 8017, 7016, 5010...

** Zamów dowolną ilość /
Order any amount /
Bestellen Sie eine beliebige Menge

MISTAL[®]
accessories

STALOWY WYSIĘGNIK UKOŚNY I PROSTY NA PRZEDŁUŻCE Z MONTAŻEM DO MURU

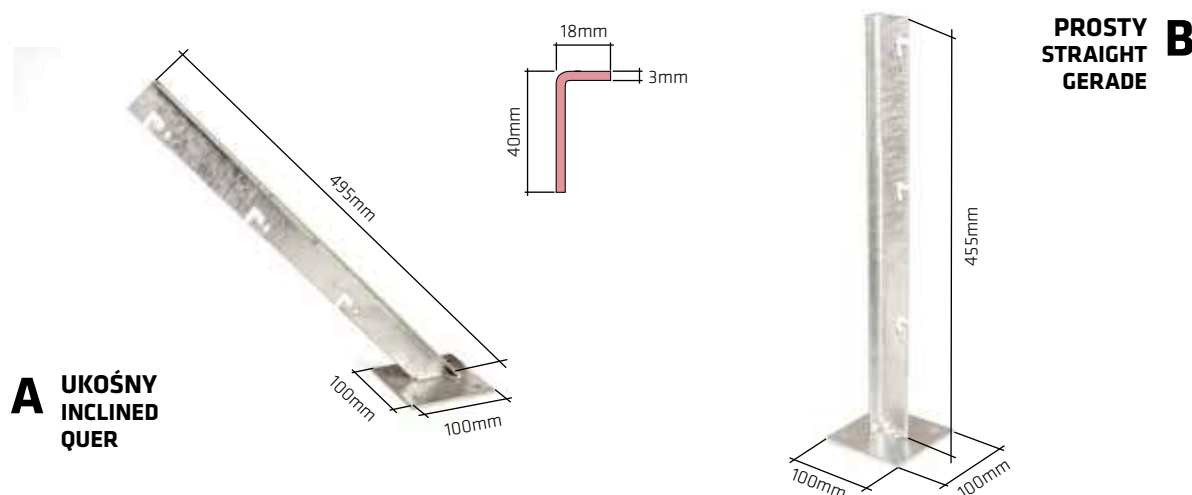
INCLINED AND STRAIGHT STEEL OUTRIGGER ON A POST EXTENDER WALL FIXED >>
 QUER UND GERADE STAHL AUSLEGER AN EINER POSTVERLÄNGERUNG MIT MONTAGE FÜR EINE WAND



NR ART. No. ART.	POWŁOKA / COATING / BESCHICHTUNG	CENA ZŁ/SZT.	PRICE EUR/PCS PREIS €/ST	IŁOŚĆ W OPAKOWANIU** / PCS PER PACK** / STÜCK PRO PACKUNG**	
K00033A	K00033B	O cynk ogniowy / Hot dip galvanized / Feuerverzinkt	35,28	8,40	1
K00034A	K00034B	RAL 6005*	41,28	9,83	1

STALOWY WYSIĘGNIK UKOŚNY I PROSTY NA PODSTAWIE Z MONTAŻEM DO MURU

INCLINED AND STRAIGHT STEEL OUTRIGGER ON A BASE PLATE WALL FIXED >>
 QUER UND GERADER STAHL AUSLEGER AUF EINER GRUNDPLATTE MIT MONTAGE FÜR EINE WAND

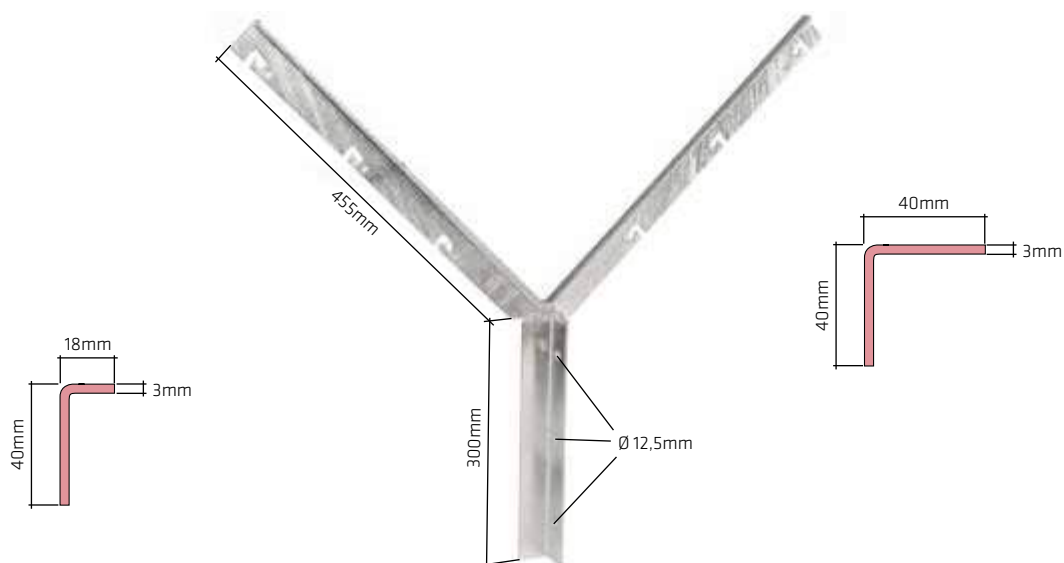


NR ART. No. ART.	POWŁOKA / COATING / BESCHICHTUNG	WYMIAR / DIMENSION / MAß	CENA ZŁ/SZT.	PRICE EUR/PCS PREIS €/ST	IŁOŚĆ W OPAKOWANIU** / PCS PER PACK** / STÜCK PRO PACKUNG**	
K00035A	K00035B	O cynk ogniowy / Hot dip galvanized / Feuerverzinkt	100x100	37,68	8,97	1
K00036A	K00036B	RAL 6005*	100x100	43,68	10,40	1

STALOWY WYSIĘGNIK UKOŚNY I PROSTY PODWÓJNY NA PRZEDŁUŻCE Z MONTAŻEM DO MURU

INCLINED AND STRAIGHT STEEL DOUBLE-OUTRIGGER ON A POST EXTENDER WALL FIXED >>

QUER UND GERADE STAHL DOPPELAUSLEGER AN EINER POSTVERLÄNGERUNG MIT MONTAGE FÜR EINE WAND

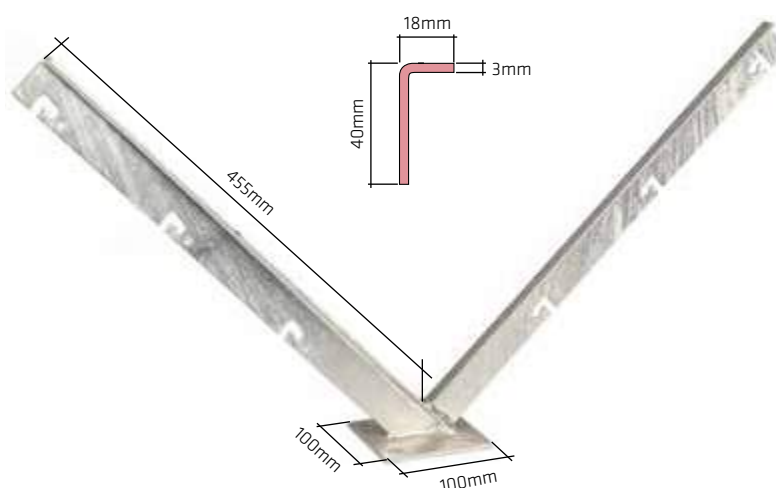


NR ART. No. ART.	POWŁOKA / COATING / BESCHICHTUNG	CENA ZŁ/SZT.	PRICE EUR/PCS PREIS €/ST	ILOŚĆ W OPAKOWANIU** / PCS PER PACK** / STÜCK PRO PACKUNG**
K00037	Ocynk ogniowy / Hot dip galvanized / Feuerverzinkt	52,08	12,40	1
K00038	RAL 6005*	58,08	13,83	1

STALOWY WYSIĘGNIK UKOŚNY I PROSTY PODWÓJNY NA PODSTAWIE Z MONTAŻEM DO MURU

INCLINED AND STRAIGHT STEEL DOUBLE-OUTRIGGER ON A BASE PLATE WALL FIXED >>

QUER UND GERADE STAHL DOPPELAUSLEGER AUF EINER GRUNDPLATTE MIT MONTAGE FÜR EINE WAND



NR ART. No. ART.	POWŁOKA / COATING / BESCHICHTUNG	WYMIAR / DIMENSION / MAß	CENA ZŁ/SZT.	PRICE EUR/PCS PREIS €/ST	ILOŚĆ W OPAKOWANIU** / PCS PER PACK** / STÜCK PRO PACKUNG**
K00039	Ocynk ogniowy / Hot dip galvanized / Feuerverzinkt	100x100	54,48	12,97	1
K00040	RAL 6005*	100x100	60,48	14,40	1

*Dostępny każdy RAL: 6005, 9005, 8017, 7016, 5010...
Any RAL available: 6005, 9005, 8017, 7016, 5010...
Jede RAL-Farbe vorhanden: 6005, 9005, 8017, 7016, 5010...

** Zamów dowolną ilość /
Order any amount /
Bestellen Sie eine beliebige Menge

MISTAL[®]
accessories



STALOWY WYSIĘGNIK UKOŚNY MOCOWANY DO PANELU

INCLINED STEEL OUTRIGGER ARM - PANEL-MOUNTED >>

STAHL AUSLEGER QUER MIT MONTAGE AN DER STABATTE



NR ART. No. ART.	POWŁOKA / COATING / BESCHICHTUNG	CENA ZŁ/SZT.	PRICE EUR/PCS PREIS €/ST	ILOŚĆ W OPAKOWANIU** / PCS PER PACK** / STÜCK PRO PACKUNG**
K00062	Ocynk ogniowy / Hot dip galvanized / Feuerverzinkt	38,46	9,16	1
K00063	RAL 6005*	40,49	9,64	1

*Dostępny każdy RAL: 6005, 9005, 8017, 7016, 5010...
Any RAL available: 6005, 9005, 8017, 7016, 5010...
Jede RAL-Farbe vorhanden: 6005, 9005, 8017, 7016, 5010...

** Zamów dowolną ilość /
Order any amount /
Bestellen Sie eine beliebige Menge



Wykonujemy wiele rodzajów stalowych wysięgników!

We manufacture many steel outrigger arm kinds!

Wir führen viele Arten der Stahl Ausleger aus!



ZAUFJAJ PROFESJONALISTOM!

W 2022 roku wykonaliśmy wysięgniki na łączną długość 500 km ogrodzeń, z czego **nieprzerwany odcinek stanowił 200 km**. Warto nadmienić, że wszystkie wykonane przez nas elementy do wspomnianej inwestycji zostały ocenione przez Inwestora wzorowo. Z 500 km ogrodzeń, w których zastosowano nasze wysięgniki **100% wyrobów spełniło oczekiwania Klientów**.

TRUST THE PROFESSIONALS!

In 2022 we made outriggers for the total length of 500 km of fences, of which **200 km was a continuous section**. It is worth mentioning that all elements made by us for the aforementioned investment were rated exemplary by the Investor. Out of 500 km of fences in which our extension arms were used, **100% of the products met the expectations of customers**.

VERTRAUEN SIE DEN PROFIS!

Im Jahr 2022 haben wir Ausleger für eine Gesamtlänge von 500 km Zäunen hergestellt, davon **der kontinuierlich Abschnitt betrug 200 km**. Es ist erwähnenswert, dass alle von gemacht Elemente für die vorgenannte Investition wurden vom Investor vorbildlich bewertet. Aus 500 km Zäunen, in denen unsere Sperren verwendet wurden, **wurden 100% der Produkte Kundenerwartungen erfüllt**.

ALUMINIOWY WYSIĘGNIK DO PROWADZENIA DRUTU KOLCZASTEGO UKOŚNY I PROSTY

BARBED WIRE AND CONCERTINA ALUMINIUM OUTRIGGER ARM - INCLINED AND UPRIGHT

ALUMINIUM AUSLEGER FÜR FÜHRUNG STACHELDRAHT QUER UND GERADE



UKOŚNY >> INCLINED >> QUER

NR ART. No. ART.	NAZWA /NAME / MATERIAL BEZEICHNUNG / WERKSTOFF	WYMIAR / DIMENSION / MAß	CENA ZŁ/SZT.	PRICE EUR /PCS PREIS € /ST	ILOŚĆ W OPAKOWANIU** / PCS PER PACK** / STÜCK PRO PACKUNG**
A00059	Aluminium	Ø 42/42	50,35	11,99	50
A00060	Aluminium+ RAL *	Ø 42/42	54,38	12,95	50
A00061	Aluminium	Ø 48/42	52,29	12,45	50
A00062	Aluminium+ RAL *	Ø 48/42	56,31	13,41	50
A00063	Aluminium	Ø 60/42	53,23	12,67	50
A00064	Aluminium+ RAL *	Ø 60/42	57,25	13,63	50
A00065	Aluminium	Ø 76/42	77,10	18,36	50
A00066	Aluminium+ RAL *	Ø 76/42	86,30	20,55	50
A00067	Aluminium	40x60	52,62	12,53	50
A00068	Aluminium+ RAL *	40x60	57,22	13,62	50
A00069	Aluminium	60x60	65,01	15,48	50
A00070	Aluminium+ RAL *	60x60	70,76	16,85	50

PROSTY >> UPRIGHT >> GERADE

NR ART. No. ART.	NAZWA /NAME / MATERIAL BEZEICHNUNG / WERKSTOFF	WYMIAR / DIMENSION / MAß	CENA ZŁ/SZT.	PRICE EUR /PCS PREIS € /ST	ILOŚĆ W OPAKOWANIU** / PCS PER PACK** / STÜCK PRO PACKUNG**
A00071	Aluminium	Ø 42/42	50,35	11,99	50
A00072	Aluminium+ RAL *	Ø 42/42	54,38	12,95	50
A00073	Aluminium	Ø 48/42	52,29	12,45	50
A00074	Aluminium+ RAL *	Ø 48/42	56,31	13,41	50
A00075	Aluminium	Ø 60/42	53,23	12,67	50
A00076	Aluminium+ RAL *	Ø 60/42	57,25	13,63	50
A00077	Aluminium	Ø 76/42	63,71	15,17	50
A00078	Aluminium+ RAL *	Ø 76/42	71,43	17,01	50
A00079	Aluminium	40x60	75,00	17,85	50
A00080	Aluminium+ RAL *	40x60	82,80	19,71	50
A00081	Aluminium	60x60	84,56	20,13	50
A00082	Aluminium+ RAL *	60x60	88,01	20,95	50

*Dostępny każdy RAL: 6005, 9005, 8017, 7016, 5010...
Any RAL available: 6005, 9005, 8017, 7016, 5010...
Jede RAL-Farbe vorhanden: 6005, 9005, 8017, 7016, 5010...

** Zamów dowolną ilość /
Order any amount /
Bestellen Sie eine beliebige Menge

MISTAL[®]
accessories

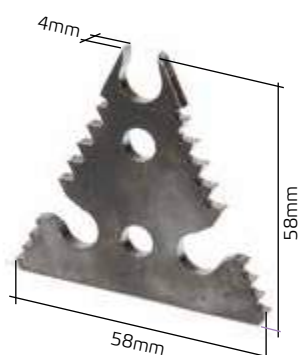
ALUMINIOWY BAGNET DO PROWADZENIA DRUTU KOLCZASTEGO TYP Y BARBED WIRE ALUMINIUM ARM - Y TYPE >> ALUMINIUM BAJONETT FÜR FÜHRUNG STACHELDRAHT TYP Y



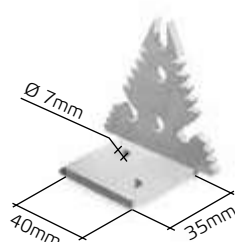
NR ART. No. ART.	NAZWA /NAME / MATERIAL BEZEICHNUNG / WERKSTOFF	WYMIAR / DIMENSION / MAß	CENA ZŁ/SZT.	PRICE EUR /PCS PREIS € /ST	ILOŚĆ W OPAKOWANIU** / PCS PER PACK** / STÜCK PRO PACKUNG**
A00047	Aluminium	Ø 42/42	121,89	29,02	50
A00048	Aluminium+ RAL *	Ø 42/42	129,08	30,73	50
A00049	Aluminium	Ø 48/42	113,08	26,92	50
A00050	Aluminium+ RAL *	Ø 48/42	120,26	28,63	50
A00051	Aluminium	Ø 60/42	116,83	27,81	50
A00052	Aluminium+ RAL *	Ø 60/42	124,01	29,52	50
A00053	Aluminium	40x60	103,69	24,69	50
A00054	Aluminium+ RAL *	40x60	110,88	26,40	50

STALOWY WYSIĘGNIK Z NASADKĄ 4.0mm

STEEL OUTRIGGER WITH CAP 4.0mm >> STAHL AUSLEGER AUF KAPPE 4.0mm



K00055



K00060

WZÓR PRODUKTU PRAWNIE CHRONIONY
PRODUCT DESIGN LEGALLY PROTECTED
PRODUKT MUSTER RECHTLICH GESCHÜTZT



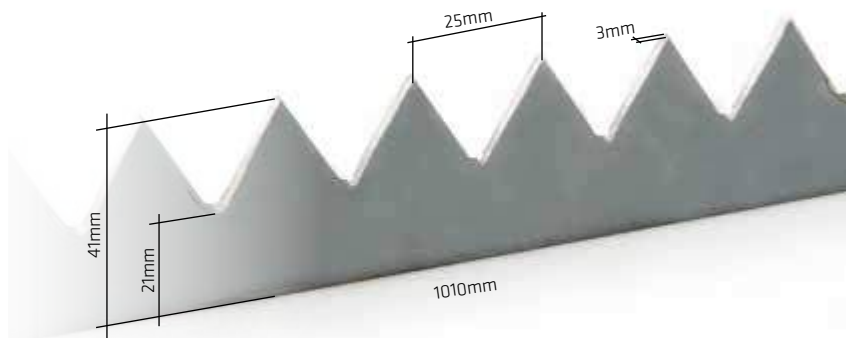
NR ART. No. ART.	POWŁOKA / COATING / BESCHICHTUNG	WYMIAR / DIMENSION / MAß	CENA ZŁ/SZT.	PRICE EUR / PCS PREIS € / ST	ILOŚĆ W OPAKOWANIU** / PCS PER PACK** / STÜCK PRO PACKUNG**
K00041	Ocynk ogniowy / Hot dip galvanized / Feuerverzinkt	Ø 42	19,43	4,63	1
K00042	RAL 6005*	Ø 42	22,54	5,37	1
K00043	Ocynk ogniowy / Hot dip galvanized / Feuerverzinkt	Ø 48	19,43	4,63	1
K00044	RAL 6005*	Ø 48	22,54	5,37	1
K00045	Ocynk ogniowy / Hot dip galvanized / Feuerverzinkt	Ø 60	21,38	5,09	1
K00046	RAL 6005*	Ø 60	24,44	5,82	1
K00047	Ocynk ogniowy / Hot dip galvanized / Feuerverzinkt	40x60	21,72	5,17	1
K00048	RAL 6005*	40x60	23,24	5,53	1
K00049	Ocynk ogniowy / Hot dip galvanized / Feuerverzinkt	60x60	29,22	6,96	1
K00050	RAL 6005*	60x60	32,28	7,69	1
K00051	Ocynk ogniowy / Hot dip galvanized / Feuerverzinkt	80x80	31,20	7,43	1
K00052	RAL 6005*	80x80	34,26	8,16	1
K00053	Ocynk ogniowy / Hot dip galvanized / Feuerverzinkt	100x100	33,18	7,90	1
K00054	RAL 6005*	100x100	36,24	8,63	1
K00060	Ocynk ogniowy / Hot dip galvanized / Feuerverzinkt	35x40	16,68	3,97	1
K00061	RAL 6005*	35x40	20,64	4,91	1
K00055	Stal czarna / Black steel / Schwarzstahl	58x61	6,60	1,57	1

*Dostępny każdy RAL: 6005, 9005, 8017, 7016, 5010...
Any RAL available: 6005, 9005, 8017, 7016, 5010...
Jede RAL-Farbe vorhanden: 6005, 9005, 8017, 7016, 5010...

** Zamów dowolną ilość /
Order any amount /
Bestellen Sie eine beliebige Menge

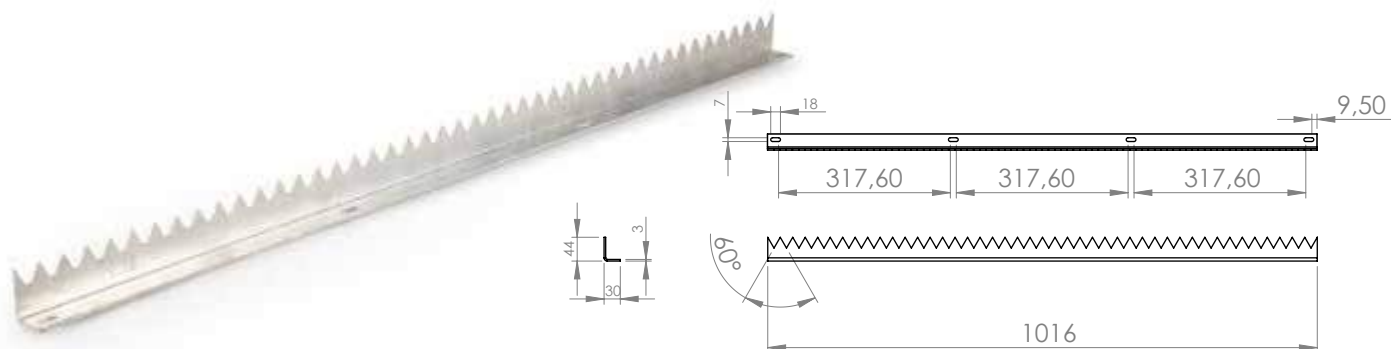
MISTAL[®]
accessories

GRZEBIEŃ STALOWY STEEL SECURITY COMB >> ZACKENLEISTE



NR ART. No. ART.	POWŁOKA / COATING / BESCHICHTUNG	WYMIAR / DIMENSION / MAß	CENA ZŁ/SZT.	PRICE EUR / PCS PREIS € / ST	ILOŚĆ W OPAKOWANIU** / PCS PER PACK** / STÜCK PRO PACKUNG**
K00021	Surowy / Plain / Roh	Wysokość / Height / Höhe: 41mm Długość / Length / Länge: 1000mm Grubość / Thickness / Dicke: 3mm	20,84	4,96	10

GRZEBIEŃ PRZYKRĘCANY STEEL SECURITY COMB (SCREWED VERSION) >> ZACKENLEISTE (ZUM VERSCHRAUBEN)



NR ART. No. ART.	POWŁOKA / COATING / BESCHICHTUNG	CENA ZŁ/SZT.	PRICE EUR / PCS PREIS € / ST	ILOŚĆ W OPAKOWANIU** / PCS PER PACK** / STÜCK PRO PACKUNG**
K00031	O cynk ogniowy / Hot dip galvanized / Feuerverzinkt	50,72	12,08	10
K00032	O cynk ogniowy + RAL* / Hot dip galvanized + RAL* / Feuerverzinkt + RAL*	60,49	14,40	10

NOWOŚĆ
NEW >> NEU



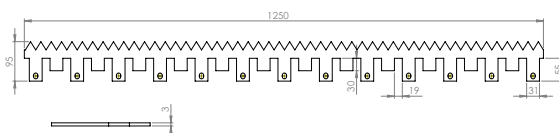
WZÓR PRODUKTU PRAWNIE CHRONIONY
PRODUCT DESIGN LEGALLY PROTECTED / PRODUKT MUSTER RECHTLICH GESCHÜTZT
015055088

GRZEBIEŃ MOCOWANY NA PANEL 2D 2D PANEL MOUNTED STEEL SECURITY COMB >> DIE ZACKENLEISTE MIT BEFESTIGUNG FÜR DOPPELSTABMATTE



CENA OBEJMUJE KOMPLET DWÓCH LISTEW
PRICE INCLUDES THE SET OF TWO STRIPS
DER PREIS BEINHÄLTET EIN SET VON ZWEI LEISTEN

GRZEBIEŃ DO PANELA O PEŁNEJ GRUBOŚCI DRUTU
STEEL SECURITY COMB FOR FULL GAUGE WIRE PANEL
DIE ZACKENLEISTE FÜR DSM MIT VOLLER DRAHTSTÄRKE



NR ART. No. ART.	POWŁOKA / COATING / BESCHICHTUNG	CENA ZŁ/SZT.	PRICE EUR / PCS PREIS € / ST	ILOŚĆ W OPAKOWANIU** / PCS PER PACK** / STÜCK PRO PACKUNG**
K00056	O cynk ogniowy / Hot dip galvanized / Feuerverzinkt	199,20	47,43	10
K00057	O cynk ogniowy + RAL* / Hot dip galvanized + RAL* / Feuerverzinkt + RAL*	249,00	59,29	10

MISTAL[®]
ACCESSORIES

*Dostępny każdy RAL: 6005, 9005, 8017, 7016, 5010...
Any RAL available: 6005, 9005, 8017, 7016, 5010...
Jede RAL-Farbe vorhanden: 6005, 9005, 8017, 7016, 5010...

** Zamów dowolną ilość /
Order any amount /
Bestellen Sie eine beliebige Menge

ZASIEK PRZESTRZENNY CONCERTINA

CONCERTINA ENTANGLEMENT >> VERHAU CONCERTINA



NR ART. No. ART.	NAZWA /NAME / BEZEICHNUNG	OPIS / DESCRIPTION / BESCHREIBUNG	CENA ZŁ/SZT.	PRICE EUR /PCS PREIS € /ST	ILOŚĆ W OPAKOWANIU* / PCS PER PACK* / STÜCK PRO PACKUNG*
CT0001	Zasiek Concertina / Concertina entanglement / Verhau Concertina	54 zwoje/450mm/3 złączki 8-9m 54 coils/450mm/3 clips 8-9m 54 Windungen 450mm/3 Verb. 8-9m	166,00	39,53	8-9 mb
CT0002		54 zwoje/730mm/3 złączki 10-12m 54 coils/730mm/3 clips 10-12m 54 Windungen /730mm/3 Verb. 10-12m	265,00	63,10	10-12mb
CT0004		54 zwoje/980mm/5 złączek 13-15m 54 coils/980mm/ 5 clips 13-15m 54 Windungen/980mm/5 Verb. 13-15m	415,00	98,80	13-15mb

ZASIEK PŁASKI

FLAT ENTANGLEMENT >> FLACHVERHAU



NR ART. No. ART.	NAZWA /NAME / BEZEICHNUNG	OPIS / DESCRIPTION / BESCHREIBUNG	CENA ZŁ/SZT.	PRICE EUR /PCS PREIS € /ST	ILOŚĆ W OPAKOWANIU* / PCS PER PACK* / STÜCK PRO PACKUNG*
CT0008	Zasiek płaski / Flat entanglement / Flachverhau	500mm/14-15 metrów 500mm/14-15 metres 500mm/14-15 Meter	307,00	73,10	14-15 mb

* Zamów dowolną ilość / Order any amount / Bestellen Sie eine beliebige Menge

DRUT OSTRZOWY LOOSE RAZOR WIRE >> SCHNEIDEDRAHT LOSE



NR ART. No. ART.	NAZWA /NAME / BEZEICHNUNG	OPIS / DESCRIPTION / BESCHREIBUNG	CENA ZŁ/SZT.	PRICE EUR /PCS PREIS €/ST	ILOŚĆ W OPAKOWANIU** / PCS PER PACK** / STÜCK PRO PACKUNG**
CT0005	Drut ostrzowy luzem / Loose razor wire / Schneidedraht lose	Odcinek 200mb Section of 200 running metres Abschnitt 200 lfm	382,00	91,00	200 mb
CT0017	Drut ostrzowy luzem / Loose razor wire / Schneidedraht lose	Odcinek 50mb Section of 50 running metres Abschnitt 50 lfm	182,60	43,48	50 mb

DRUT KOLCZASTY BARBED WIRE >> STACHELDRAHT



Dostępne kolory / Available colors /
Verfügbare Farben:



NR ART. No. ART.	NAZWA /NAME / MATERIAL BEZEICHNUNG / WERKSTOFF	WYMIAR/ DIMENSION/ MAß	CENA ZŁ/KG*** ≈10m	PRICE EUR/KG PREIS €/KG ≈10m	ILOŚĆ W OPAKOWANIU** / PCS PER PACK** / STÜCK PRO PACKUNG**
S0144	Ocynkowany / Galvanized / Verzinkt	Rdzeń/ Core/ Kern Ø 2X2,5 Kolce/ Barbs/ Stachel Ø 2,0	14,77	3,51	≈10 kg
NR ART. No. ART.	NAZWA /NAME / MATERIAL BEZEICHNUNG / WERKSTOFF	WYMIAR/ DIMENSION/ MAß	CENA ZŁ/1M	PRICE EUR/1M PREIS €/1M	ILOŚĆ W OPAKOWANIU** / PCS PER PACK** / STÜCK PRO PACKUNG**
S0167	Ocynkowany powlekany/ Galvanized Coated/ Verzinkt Beschichtet	Rdzeń/ Core/ Kern Ø 1,6x2,5 Kolce/ Barbs/ Stachel Ø 2,0	1,91	0,45	100 m

ZŁĄCZKA GRIPPLE T-CLIP I BARBED

GRIPPLE T-CLIP AND BARBED >> GRIPPLE T-CLIP UND BARBED

GRIPPLE T-CLIP



Złączkę stosuje się do siatek leśnych oraz drutów kolczastych
The connector is used for forest nets and barbed wire
Der Verbinder wird für Waldnetze und Stacheldraht verwendet

GRIPPLE BARBED S0455

NR ART. No. ART.	RODZAJ DRUTU / WIRE TYPE / DRAHART	ŚREDNICA DRUTU / WIRE DIAMETER / DRAHTDURCHMESSER	CENA ZŁ/SZT.	PRICE EUR/PCS PREIS € /ST	ILOŚĆ W OPAKOWANIU* / PCS PER PACK* / STÜCK PRO PACKUNG*
S0456	Drut kolczasty / barbed Wire / Stacheldraht	2 x 1.60 mm - 2 x 1.70 mm	5,53	1,32	1
S0457		2 x 1.80 mm - 2 x 2.50 mm	10,48	2,50	1
S0455		2 x 2.00 mm - 2 x 2.50 mm	6,89	1,64	1

SIATKA ZGRZEWAŃ OSTRZOWA

WELDED RAZOR WIRE MESH >> VERSCHWEISSTER SCHNEIDEGITTER



NR ART. No. ART.	NAZWA /NAME / BEZEICHNUNG	OPIS / DESCRIPTION / BESCHREIBUNG	CENA ZŁ/SZT.	PRICE EUR /PCS PREIS € /ST	ILOŚĆ W OPAKOWANIU* / PCS PER PACK* / STÜCK PRO PACKUNG*
CT0011	Siatka zgrzewana ostrzowa / Welded razor wire mesh / Verschweißter Schneidegitter	2,1m/6m	697,00	166,00	2,1m/6 mb

* Zamów dowolną ilość / Order any amount / Bestellen Sie eine beliebige Menge

RĘKAWICE DO MONTAŻU ZASIEKÓW

GLOVES FOR MOUNTING WIRE ENTANGLEMENTS >> HANDSCHUHE ZUM INSTALLIEREN VON DRAHTVERFLECHTUNGEN



Rękawice łączą ochronę przed przecięciem z komfortem, elastycznością i sprawnością manipulacyjną w zaolejonych i wilgotnych warunkach.

Gloves combine cut protection with comfort, flexibility and handling in oily areas and humid conditions.

Handschuhe kombinieren Schnitenschutz mit Komfort, Flexibilität und Handhabung in öligen Bereichen und feuchten Bedingungen.

wg normy / according to standards / entsprechend Normen
EN ISO 21420: 2020, EN 388:2016 + A1:2018, EN 407: Heat Protection

NR ART. No. ART.	OPIS / DESCRIPTION / BESCHREIBUNG	CENA Zł./SZT.	PRICE EUR /PCS PREIS € /ST	ILOŚĆ W OPAKOWANIU* / PCS PER PACK* / STÜCK PRO PACKUNG*
CT0015	Wzmocnione / Strengthening / Verstärkt	102,30	24,36	1

RĘKAWICE DO MONTAŻU ZASIEKÓW

GLOVES FOR MOUNTING WIRE ENTANGLEMENTS >> HANDSCHUHE ZUM INSTALLIEREN VON DRAHTVERFLECHTUNGEN



Idealna ochrona do manipulowania ciężkimi i ostrymi częściami metalowymi w środowisku oleistym.

Długa trwałość nawet przy manipulowaniu nieokrojonym metalem.

Ideal protection for handling heavy and sharp metal parts in an oily environment.

Long service life even when handling uncut metal.

Idealer Schutz für schweres Handling und scharfkantige Metallteile in einer öligen Umgebung. Lange Lebensdauer auch beim Umgang mit ungeschnittenem Metall.

wg normy / according to standards / entsprechend Normen
EN388 4X43E, EN407 X1XXXX, ISO 13997: 24.3 N
EN 420: 5/5

NR ART. No. ART.	OPIS / DESCRIPTION / BESCHREIBUNG	ROZMIAR / SIZE / GRÖSSE	CENA Zł./SZT.	PRICE EUR /PCS PREIS € /ST	ILOŚĆ W OPAKOWANIU* / PCS PER PACK* / STÜCK PRO PACKUNG*
CT0401	Wzmocnione / Strengthening / Verstärkt	8	112,88	26,88	1
CT0402		9			1
CT0403		10			1
CT0404		11			1

RĘKAWY ANTYPRZECIĘCIOWE

ANTI-CUT SLEEVES >> ANTI-CUT-ÄRMEL



Rękawy antyprzecięciowe to idealne uzupełnienie rękawic odpornych na przecięcie, który zapewni ramionom dodatkową ochronę.

Anti-cut sleeves are the perfect complement to cut resistant gloves, which will provide the shoulders with additional protection.

Anti-Cut-Ärmel sind die perfekte Ergänzung zu widerstandsfähigen Handschuhen Schnitt, der den Schultern zusätzlichen Schutz bietet.

wg normy / according to standards / entsprechend Normen
EN ISO 21420: 2020, EN 388:2016 + A1:2018

NR ART. No. ART.	OPIS / DESCRIPTION / BESCHREIBUNG	ROZMIAR / SIZE / GRÖSSE	CENA Zł./SZT.	PRICE EUR /PCS PREIS € /ST	ILOŚĆ W OPAKOWANIU* / PCS PER PACK* / STÜCK PRO PACKUNG*
CT0405	Wzmocnione / Strengthening / Verstärkt	7 (S)	112,88	26,88	1
CT0406		10 (XL)			1

ZŁĄCZKA I KLESZCZE**HOG RING AND PLIERS >> VERBINDUNGSSTÜCK UND ZANGEN**

NR ART. No. ART.	NAZWA /NAME / MATERIAL BEZEICHNUNG / WERKSTOFF	CENA ZŁ	PRICE EUR /PCS PREIS € /ST	ILOŚĆ W OPAKOWANIU* / PCS PER PACK* / STÜCK PRO PACKUNG*
CT0018	Łącznik / Hog ring / Verbindungsstück	132,00 / kg	32 / kg	1 kg ≈200 szt./Pcs./St.
CT0019	Kleszcze / Pliers / Zangen	174,00 / szt.	41,42 / Pcs/St	1

ŁĄCZNIK Z DRUTU I KLESZCZE**HOG RING AND PLIERS >> VERBINDUNGSSTÜCK AUS DRAHT UND ZANGEN**

GA0033



GA0034

CT0016



NR ART. No. ART.	NAZWA /NAME / MATERIAL BEZEICHNUNG / WERKSTOFF	CENA ZŁ/SZT.	PRICE EUR /PCS PREIS € /ST	ILOŚĆ W OPAKOWANIU* / PCS PER PACK* / STÜCK PRO PACKUNG*
CT0016	Łącznik / Hog ring / Verbindungsstück	0,42	0,10	25
GA0033	Kleszcze / Pliers / Zangen	680,00	161,91	1
GA0034	Kleszcze / Pliers / Zangen	550,00	131,00	1

* Zamów dowolną ilość / Order any amount / Bestellen Sie eine beliebige Menge

ŁĄCZNIK Z DRUTU I KLESZCZE HOG RING AND PLIERS >> VERBINDUNGSSTÜCK AUS DRAHT UND ZANGEN



GA003

GA002



NR ART. No. ART.	NAZWA / NAME / MATERIAL BEZEICHNUNG / WERKSTOFF	CENA ZŁ/SZT.	PRICE EUR / PCS PREIS € / ST	ILOŚĆ W OPAKOWANIU* / PCS PER PACK* / STÜCK PRO PACKUNG*
GA002	Łącznik nierdzewny / Stainless hog ring / Verbindungsstück rostfrei	0,36	0,09	1000
GA003	Kleszcze / Pliers / Zangen	133,00	32,00	1

**AKCESORIA DO MONTAŻU
I PRZEDŁUŻANIA SŁUPA
ACCESSORIES FOR ASSEMBLY
AND EXTENSION OF A POST
ZUBEHÖR FÜR MONTAGE
UND VERLÄNGERUNG DER PFOSTEN**



**BLACHY PROSTE I KĄTOWE
STRAIGHT AND ANGLE PLATES
GRUNDPLATTEN UND WINKELPLATTEN**

Str. / Seite / Page.....168-169



**WZMOCNIENIA SŁUPA
POST SUPPORT
PFOSTENVERSTARKER**

Str. / Seite / Page.....196-197



**STOPY PROSTE I KĄTOWE
POST BASES
FUSSPLATTEN**

Str. / Seite / Page.....170-193



**PRZEDŁUŻKI SŁUPA
POST EXTENDER ARMS
PFOSTENVERLÄNGERUNG**

Str. / Seite / Page.....198-200



**WBIJAKI
DEVICES FOR HAMMERING
EINSCHLAG-WERKZEUG**

Str. / Seite / Page.....194



**ŁĄCZNIKI SŁUPA
POST CONNECTORS
PFOSTENVERBINDER**

Str. / Seite / Page.....201-202



**PODSTAWY PODPORY
SUPPORT BASE
FUSSPLATTE FÜR RUNDPFOSTEN SCHRÄG**

Str. / Seite / Page.....195



**KOTWY, WKRĘTY, SZPILKI
ANCHORS, SCREWS, PINS
ANKER, SCHRAUBEN UND ANKERBOLZEN**

Str. / Seite / Page.....203-204

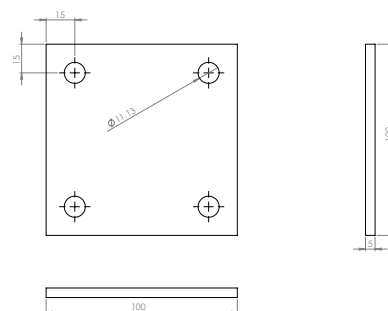




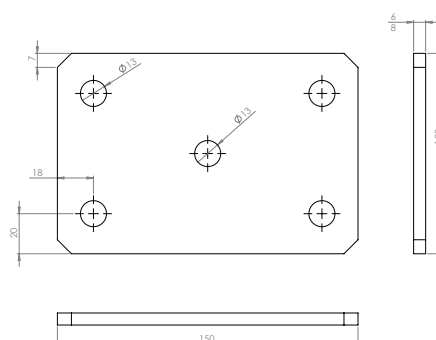
WYKONAMY DOWOLNĄ PODSTAWĘ NA ZAMÓWIENIE
WE WILL MAKE ANY BASE ON REQUEST
AUF ANFRAGE FERTIGUNG DER GRUNDPLATTEN AUF JEDER MASS

BLACHA PROSTA

BASE PLATE >> GRUNDPLATTE FÜR PFOSTEN



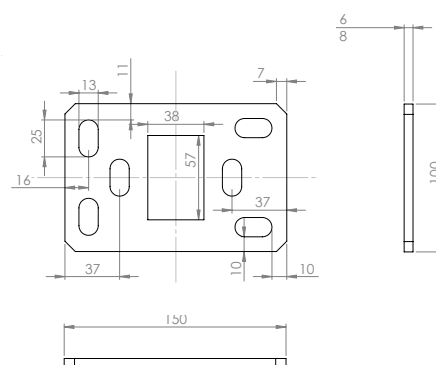
NR ART. No. ART.	WYMIAR / DIMENSION / MAß	CENA ZŁ/SZT.	PRICE EUR /PCS PREIS € /ST	ILOŚĆ W OPAKOWANIU* / PCS PER PACK* / STÜCK PRO PACKUNG*
F00067	100x100x5 Ø 11	8,83	2,10	1
F00078	100x100x5 Ø 13	9,50	2,26	1



NR ART. No. ART.	WYMIAR / DIMENSION / MAß	CENA ZŁ/SZT.	PRICE EUR /PCS PREIS € /ST	ILOŚĆ W OPAKOWANIU* / PCS PER PACK* / STÜCK PRO PACKUNG*
F00079	100x150x6	12,55	2,99	1
F00080	100x150x8	14,80	3,52	1

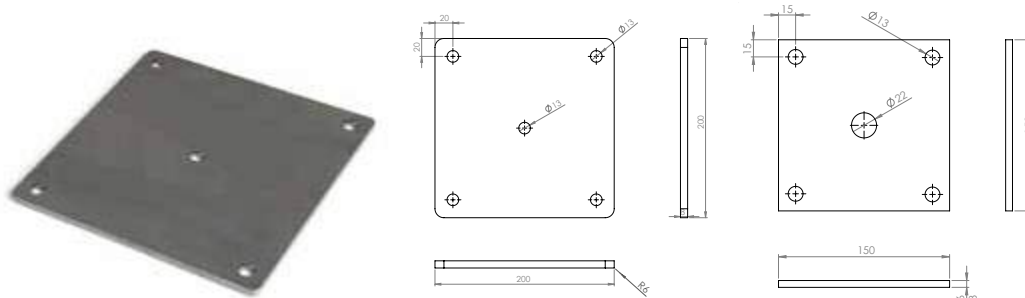
BLACHA PROSTA Z FASŁKAMI

BASE PLATE WITH STRAIGHT SLOT >> GRUNDPLATTE FÜR PFOSTEN VON LANGLOCH

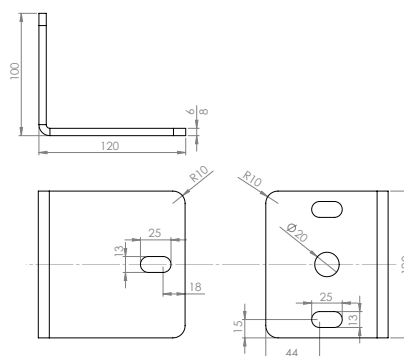


NR ART. No. ART.	WYMIAR / DIMENSION / MAß	CENA ZŁ/SZT.	PRICE EUR /PCS PREIS € /ST	ILOŚĆ W OPAKOWANIU* / PCS PER PACK* / STÜCK PRO PACKUNG*
F00081	100x150x6	13,57	3,23	1
F00082	100x150x8	16,28	3,88	1

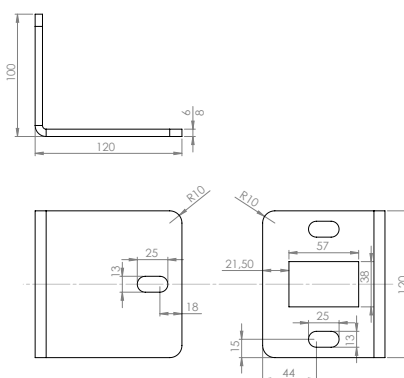
* Zamów dowolną ilość / Order any amount / Bestellen Sie eine beliebige Menge

BLACHA PROSTA**BASE PLATE >> GRUNDPLATTE FÜR PFOSTEN**

NR ART. No. ART.	WYMIAR / DIMENSION / MAß	CENA ZŁ/SZT.	PRICE EUR / PCS PREIS € / ST	ILOŚĆ W OPAKOWANIU* / PCS PER PACK* / STÜCK PRO PACKUNG*
F00176	200x200x6	43,56	10,37	1
F00177	200x200x8	49,50	11,79	1
F00189	150x150x6	39,12	9,31	1
F00190	150x150x8	44,54	10,61	1

BLACHA KĄTOWA**BASE PLATE >> GRUNDPLATTE FÜR PFOSTEN**

NR ART. No. ART.	WYMIAR / DIMENSION / MAß	CENA ZŁ/SZT.	PRICE EUR / PCS PREIS € / ST	ILOŚĆ W OPAKOWANIU* / PCS PER PACK* / STÜCK PRO PACKUNG*
F00003	120x120x100x6	23,75	5,65	1
F00004	120x120x100x8	28,16	6,71	1



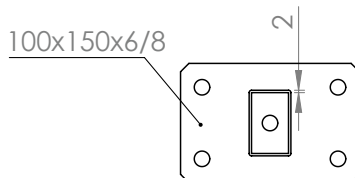
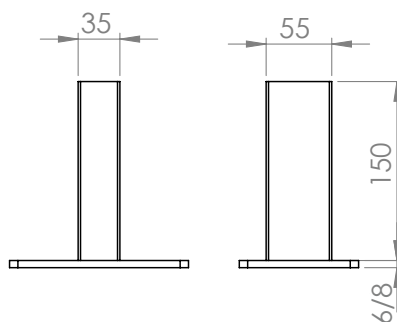
NR ART. No. ART.	WYMIAR / DIMENSION / MAß	CENA ZŁ/SZT.	PRICE EUR / PCS PREIS € / ST	ILOŚĆ W OPAKOWANIU* / PCS PER PACK* / STÜCK PRO PACKUNG*
F00152	120x120x100x6	25,10	5,98	1
F00153	120x120x100x8	29,52	7,03	1

* Zamów dowolną ilość / Order any amount / Bestellen Sie eine beliebige Menge

PODSTAWA SŁUPA 40x60 PROSTA

POST BASE PLATE 40x60 >> FUSSPLATTE FÜR PFOSTEN 40x60

...300mm
na zamówienie /
on request /
auf Anfrage

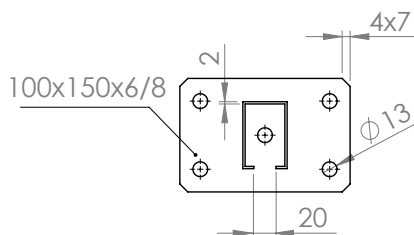
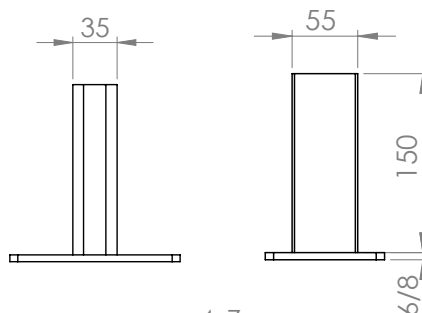


NR ART. No. ART.	PODSTAWA / POST BASE PLATE / FUSSPLATTE	RODZAJ SPAWU / TYPE OF WELD / ART DER SCHWEISSNAHT	POWŁOKA / COATING / BESCHICHTUNG	CENA ZŁ/SZT.	PRICE EUR /PCS PREIS € /ST	ILOŚĆ W OPAKOWANIU** / PCS PER PACK** / STÜCK PRO PACKUNG**
F00085	6 mm	Spaw górny / Upper weld / Oben geschweisst	O cynk ogniowy / Hot dip galvanized / Feuerverzinkt	33,92	8,08	1
F00087	8 mm			37,32	8,89	1
F00086	6 mm		O cynk ogniowy + RAL* /Galvanized + RAL* / Feuerverzinkt + RAL*	37,32	8,89	1
F00088	8 mm			40,70	9,69	1

PODSTAWA SŁUPA 40x60 Z WYCIĘCIEM

POST BASE PLATE 40x60 WITH SLOT >> FUSSPLATTE 40x60 MIT DURCHGEHENDEN SCHLITZ FÜR PFOSTEN

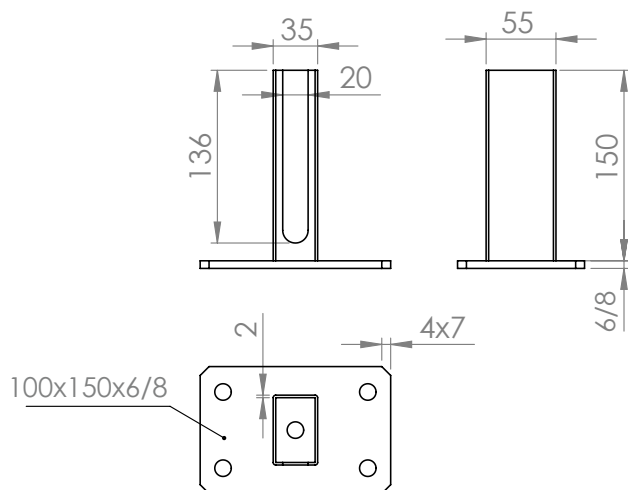
...300mm
na zamówienie /
on request /
auf Anfrage



NR ART. No. ART.	PODSTAWA / POST BASE PLATE / FUSSPLATTE	RODZAJ SPAWU / TYPE OF WELD / ART DER SCHWEISSNAHT	POWŁOKA / COATING / BESCHICHTUNG	CENA ZŁ/SZT.	PRICE EUR /PCS PREIS € /ST	ILOŚĆ W OPAKOWANIU** / PCS PER PACK** / STÜCK PRO PACKUNG**
F00009	6 mm	Spaw górny / Upper weld / Oben geschweisst	O cynk ogniowy / Hot dip galvanized / Feuerverzinkt	33,92	8,08	1
F00038	8 mm			37,32	8,89	1
F00011	6 mm		O cynk ogniowy + RAL* /Galvanized + RAL* / Feuerverzinkt + RAL*	37,32	8,89	1
F00044	8 mm			40,70	9,69	1

PODSTAWA SŁUPA 40x60 Z WYCIĘCIEM „U”

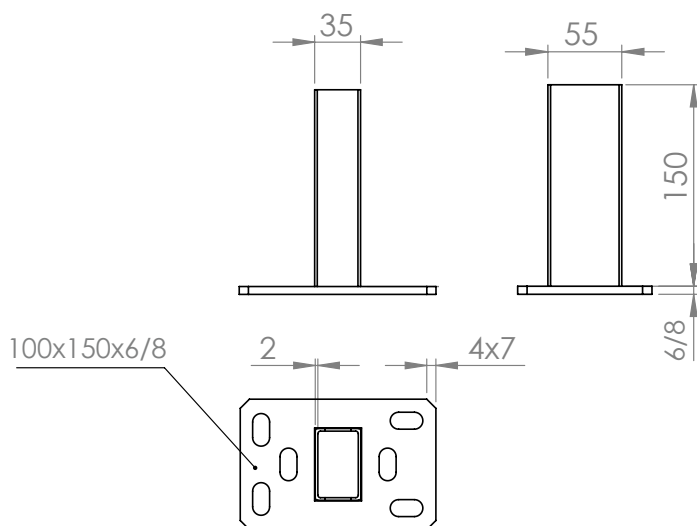
POST BASE PLATE 40x60 WITH U-SLOT >>
FUSSPLATTE MIT SCHLITZENDUNG „U” FÜR PFOSTEN 40x60



NR ART. No. ART.	PODSTAWA / POST BASE PLATE / FUSSPLATTE	RODZAJ SPAWU / TYPE OF WELD / ART DER SCHWEISSNAHT	POWŁOKA / COATING / BESCHICHTUNG	CENA ZŁ/SZT.	PRICE EUR /PCS PREIS € /ST	ILOŚĆ W OPAKOWANIU** / PCS PER PACK** / STÜCK PRO PACKUNG**
F00089	6 mm	Spaw górny / Upper weld / Oben geschweisst	Ocynk ogniowy / Hot dip galvanized / Feuerverzinkt	33,92	8,08	1
F00091	8 mm		Ocynk ogniowy + RAL* /Galvanized + RAL* / Feuerverzinkt + RAL*	37,32	8,89	1
F00090	6 mm		37,32	8,89	1	
F00092	8 mm		40,70	9,69	1	

PODSTAWA SŁUPA 40x60 PROSTA Z FASOLKAMI

POST BASE PLATE 40x60 (SLOTTED HOLES) >> FUSSPLATTE FÜR PFOSTEN 40x60 (LANGLOCH)



NR ART. No. ART.	PODSTAWA / POST BASE PLATE / FUSSPLATTE	RODZAJ SPAWU / TYPE OF WELD / ART DER SCHWEISSNAHT	POWŁOKA / COATING / BESCHICHTUNG	CENA ZŁ/SZT.	PRICE EUR /PCS PREIS € /ST	ILOŚĆ W OPAKOWANIU** / PCS PER PACK** / STÜCK PRO PACKUNG**
F00093	6 mm	Spaw dolny / Lower weld / Unten geschweisst	Ocynk ogniowy / Hot dip galvanized / Feuerverzinkt	33,92	8,08	1
F00095	8 mm		Ocynk ogniowy + RAL* /Galvanized + RAL* / Feuerverzinkt + RAL*	37,32	8,89	1
F00094	6 mm		37,32	8,89	1	
F00096	8 mm		40,70	9,69	1	

*Dostępny każdy RAL: 6005, 9005, 8017, 7016, 5010... /
*Any RAL available: 6005, 9005, 8017, 7016, 5010... /
* Jede RAL-Farbe vorhanden: 6005, 9005, 8017, 7016, 5010...

** Zamów dowolną ilość /
Order any amount /
Bestellen Sie eine beliebige Menge

MISTAL[®]
ACCESSORIES

PODSTAWA SŁUPA 40x60 Z WYCIĘCIEM

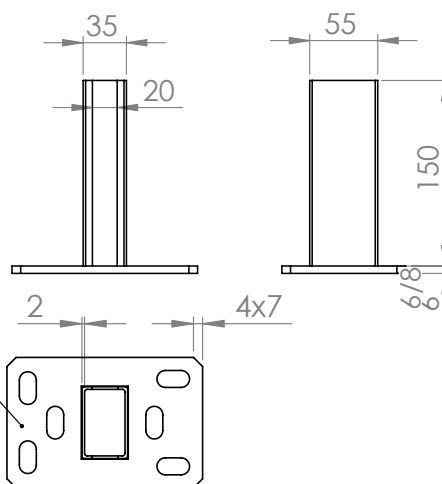
POST BASE PLATE 40x60 WITH SLOTTED HOLES >>

FUSSPLATTE MIT DURCHGEHENDEN SCHLITZ FÜR PFOSTEN 40x60 (LANGLOCH)

...300mm
na zamówienie /
on request /
auf Anfrage



100x150x6/8



NR ART. No. ART.	PODSTAWA / POST BASE PLATE / FUSSPLATTE	RODZAJ SPAWU / TYPE OF WELD / ART DER SCHWEISSNAHT	POWŁOKA / COATING / BESCHICHTUNG	CENA ZŁ/SZT.	PRICE EUR /PCS PREIS € /ST	ILOŚĆ W OPAKOWANIU** / PCS PER PACK** / STÜCK PRO PACKUNG**	
F00097	6 mm	Spaw dolny / Lower weld / Unten geschweisst	O cynk ogniowy / Hot dip galvanized / Feuerverzinkt	33,92	8,08	1	
F00099	8 mm			37,32	8,89	1	
F00098	6 mm			O cynk ogniowy + RAL* /Galvanized + RAL* / Feuerverzinkt + RAL*	37,32	8,89	1
F00100	8 mm			40,70	9,69	1	

PODSTAWA SŁUPA 40x60 Z WYCIĘCIEM „U”

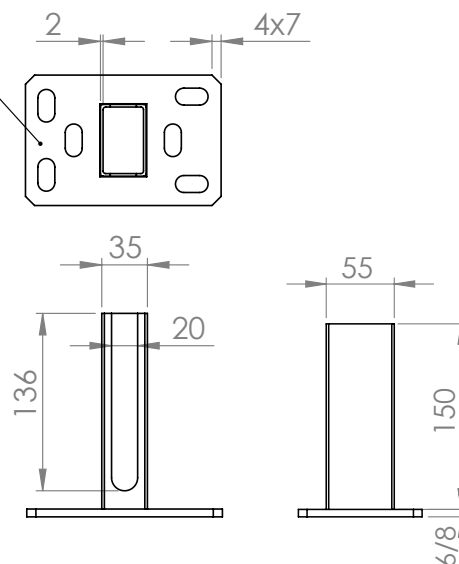
POST BASE PLATE 40x60 WITH U-SLOT AND SLOTTED HOLES >>

FUSSPLATTE MIT SCHLITZENDUNG "U" FÜR PFOSTEN 40x60 (LANGLOCH)

...300mm
na zamówienie /
on request /
auf Anfrage



100x150x6/8

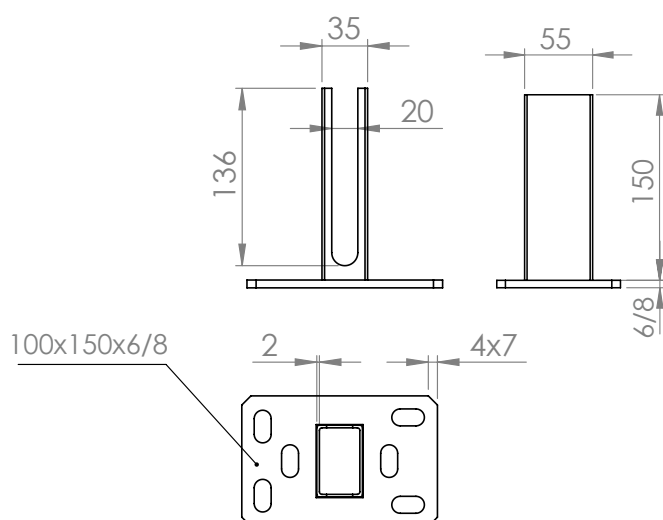


NR ART. No. ART.	PODSTAWA / POST BASE PLATE / FUSSPLATTE	RODZAJ SPAWU / TYPE OF WELD / ART DER SCHWEISSNAHT	POWŁOKA / COATING / BESCHICHTUNG	CENA ZŁ/SZT.	PRICE EUR /PCS PREIS € /ST	ILOŚĆ W OPAKOWANIU** / PCS PER PACK** / STÜCK PRO PACKUNG**	
F00101	6 mm	Spaw dolny / Lower weld / Unten geschweisst	O cynk ogniowy / Hot dip galvanized / Feuerverzinkt	33,92	8,08	1	
F00103	8 mm			37,32	8,89	1	
F00102	6 mm			O cynk ogniowy + RAL* /Galvanized + RAL* / Feuerverzinkt + RAL*	37,32	8,89	1
F00104	8 mm			40,70	9,69	1	

PODSTAWA SŁUPA 40x60 Z PODWÓJNYM WYCIĘCIEM „U”

POST BASE PLATE 40x60 WITH DOUBLE U-SLOT AND SLOTTED HOLES >>

FUSSPLATTE MIT ZWEIFACH GESCHLITZT ENDUNG „U” FÜR PFOSTEN 40x60 (LANGLOCH)



NR ART. No. ART.	PODSTAWA / POST BASE PLATE / FUSSPLATTE	RODZAJ SPAWU / TYPE OF WELD / ART DER SCHWEISSNAHT	POWŁOKA / COATING / BESCHICHTUNG	CENA ZŁ/SZT.	PRICE EUR /PCS PREIS € /ST	ILOŚĆ W OPAKOWANIU** / PCS PER PACK** / STÜCK PRO PACKUNG**
F00161	6 mm	Spaw dolny / Lower weld / Unten geschweisst	O cynk ogniowy / Hot dip galvanized / Feuerverzinkt	33,92	8,08	1
F00163	8 mm			37,32	8,89	1
F00162	6 mm		O cynk ogniowy + RAL* /Galvanized + RAL* / Feuerverzinkt + RAL*	37,32	8,89	1
F00164	8 mm			40,70	9,69	1

PRZEDŁUŻKA STOPY

POST BASE EXTENDER >> FUSSPLATTENVERLÄNGERUNG



WZÓR PRODUKTU PRAWNIE CHRONIONY
PRODUCT DESIGN LEGALLY PROTECTED
PRODUKT MUSTER RECHTLICH GESCHÜTZT



NR ART. No. ART.	POWŁOKA / COATING / BESCHICHTUNG	CENA ZŁ/SZT.	PRICE EUR /PCS PREIS € /ST	ILOŚĆ W OPAKOWANIU** / PCS PER PACK** / STÜCK PRO PACKUNG**
F00188	O cynk ogniowy / Hot dip galvanized / Feuerverzinkt	27,30	6,50	1

*Dostępny każdy RAL: 6005, 9005, 8017, 7016, 5010... /

*Any RAL available: 6005, 9005, 8017, 7016, 5010... /

* Jede RAL-Farbe vorhanden: 6005, 9005, 8017, 7016, 5010...

** Zamów dowolną ilość /

Order any amount /

Bestellen Sie eine beliebige Menge

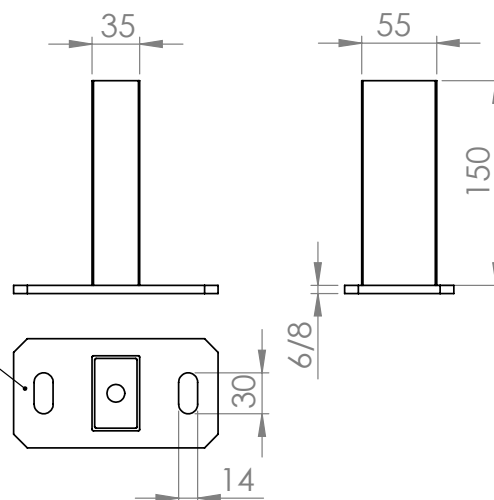
MISTAL[®]
ACCESSORIES

NOWOŚĆ
NEW >> NEU

...300mm
na zamówienie /
on request /
auf Anfrage



80x150x6/8



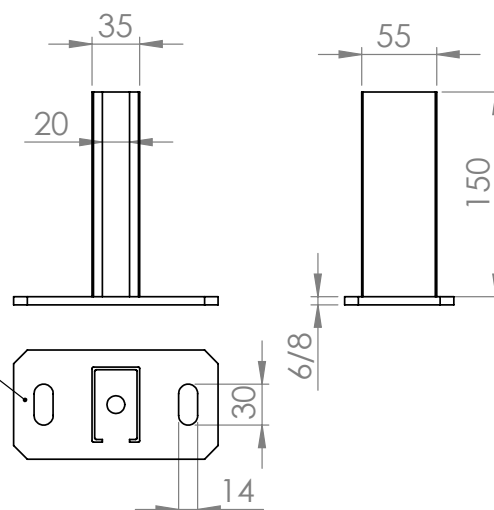
NR ART. No. ART.	PODSTAWA / POST BASE PLATE / FUSSPLATTE	RODZAJ SPAWU / TYPE OF WELD / ART DER SCHWEISSNAHT	POWŁOKA / COATING / BESCHICHTUNG	CENA ZŁ/SZT.	PRICE EUR /PCS PREIS € /ST	IŁOŚĆ W OPAKOWANIU** / PCS PER PACK** / STÜCK PRO PACKUNG**
F00420	6 mm	Spaw górny / Upper weld / Oben geschweisst	Ocynk ogniowy / Hot dip galvanized / Feuerverzinkt	33,92	8,08	1
F00421	8 mm			37,32	8,89	1
F00422	6 mm		Ocynk ogniowy + RAL* /Galvanized + RAL* / Feuerverzinkt + RAL*	37,32	8,89	1
F00423	8 mm			40,70	9,69	1

NOWOŚĆ
NEW >> NEU

...300mm
na zamówienie /
on request /
auf Anfrage



80x150x6/8



NR ART. No. ART.	PODSTAWA / POST BASE PLATE / FUSSPLATTE	RODZAJ SPAWU / TYPE OF WELD / ART DER SCHWEISSNAHT	POWŁOKA / COATING / BESCHICHTUNG	CENA ZŁ/SZT.	PRICE EUR /PCS PREIS € /ST	IŁOŚĆ W OPAKOWANIU** / PCS PER PACK** / STÜCK PRO PACKUNG**
F00424	6 mm	Spaw górny / Upper weld / Oben geschweisst	Ocynk ogniowy / Hot dip galvanized / Feuerverzinkt	33,92	8,08	1
F00425	8 mm			37,32	8,89	1
F00426	6 mm		Ocynk ogniowy + RAL* /Galvanized + RAL* / Feuerverzinkt + RAL*	37,32	8,89	1
F00427	8 mm			40,70	9,69	1

MISTAL[®]
ACCESSORIES

*Dostępny każdy RAL: 6005, 9005, 8017, 7016, 5010... /

*Any RAL available: 6005, 9005, 8017, 7016, 5010... /

* Jede RAL-Farbe vorhanden: 6005, 9005, 8017, 7016, 5010...

** Zamów dowolną ilość /

Order any amount /

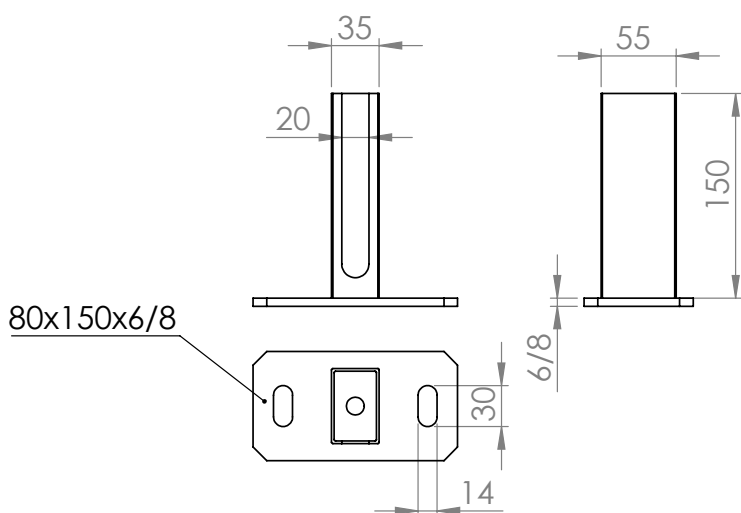
Bestellen Sie eine beliebige Menge

PODSTAWA SŁUPA 40x60 Z DWOMA FASOLKAMI I WYCIĘCIEM „U”

POST BASE PLATE 40x60 WITH SLOTTED HOLES AND U-SLOT >>

FUSSPLATTE FÜR PFOSTEN 40X60 - ZWEILOCH MIT U-SCHLITZ

NOWOŚĆ
NEW >> NEU



...300mm
na zamówienie /
on request /
auf Anfrage

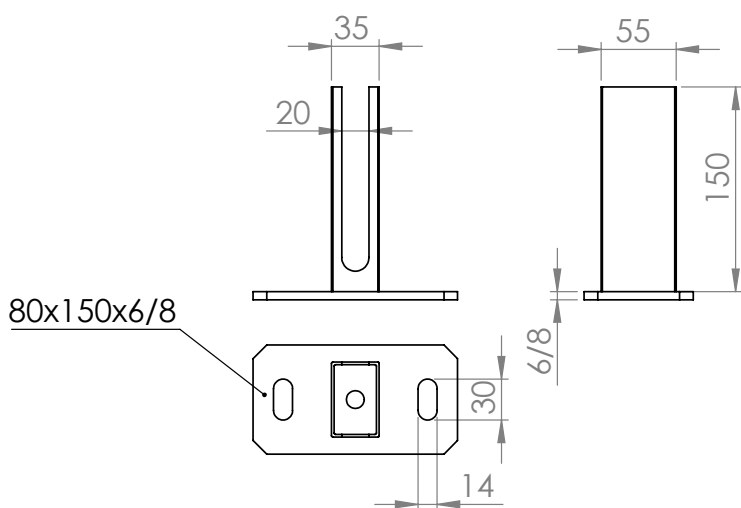
NR ART. No. ART.	PODSTAWA / POST BASE PLATE / FUSSPLATTE	RODZAJ SPAWU / TYPE OF WELD / ART DER SCHWEISSNAHT	POWŁOKA / COATING / BESCHICHTUNG	CENA ZŁ/SZT.	PRICE EUR / PCS PREIS € / ST	ILOŚĆ W OPAKOWANIU** / PCS PER PACK** / STÜCK PRO PACKUNG**
F00428	6 mm	Spaw górny / Upper weld / Oben geschweisst	O cynk ogniowy / Hot dip galvanized / Feuerverzinkt	33,92	8,08	1
F00429	8 mm			37,32	8,89	1
F00430	6 mm		O cynk ogniowy + RAL* /Galvanized + RAL* / Feuerverzinkt + RAL*	37,32	8,89	1
F00431	8 mm			40,70	9,69	1

PODSTAWA SŁUPA 40x60 Z DWOMA FASOLKAMI I WYCIĘCIEM „U” X2

POST BASE PLATE 40x60 WITH SLOTTED HOLES AND DOUBLE U-SLOT >>

FUSSPLATTE FÜR PFOSTEN 40X60 - ZWEILOCH MIT U-SCHLITZ DOPPELT

NOWOŚĆ
NEW >> NEU



...300mm
na zamówienie /
on request /
auf Anfrage

NR ART. No. ART.	PODSTAWA / POST BASE PLATE / FUSSPLATTE	RODZAJ SPAWU / TYPE OF WELD / ART DER SCHWEISSNAHT	POWŁOKA / COATING / BESCHICHTUNG	CENA ZŁ/SZT.	PRICE EUR / PCS PREIS € / ST	ILOŚĆ W OPAKOWANIU** / PCS PER PACK** / STÜCK PRO PACKUNG**
F00432	6 mm	Spaw górny / Upper weld / Oben geschweisst	O cynk ogniowy / Hot dip galvanized / Feuerverzinkt	33,92	8,08	1
F00433	8 mm			37,32	8,89	1
F00434	6 mm		O cynk ogniowy + RAL* /Galvanized + RAL* / Feuerverzinkt + RAL*	37,32	8,89	1
F00435	8 mm			40,70	9,69	1

*Dostępny każdy RAL: 6005, 9005, 8017, 7016, 5010... /

*Any RAL available: 6005, 9005, 8017, 7016, 5010... /

* Jede RAL-Farbe vorhanden: 6005, 9005, 8017, 7016, 5010...

** Zamów dowolną ilość /

Order any amount /

Bestellen Sie eine beliebige Menge

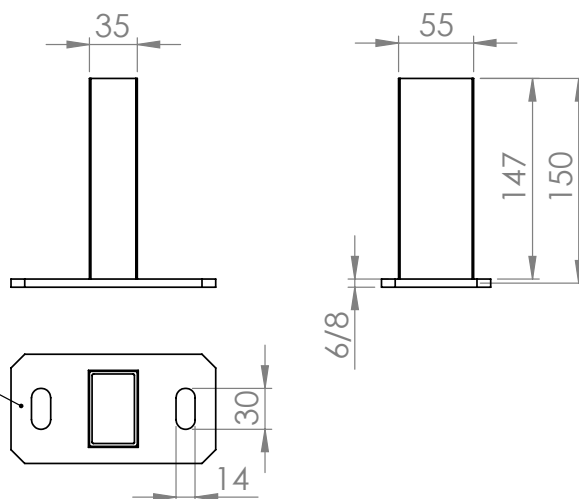
MISTAL[®]
ACCESSORIES

NOWOŚĆ
NEW >> NEU

...300mm
na zamówienie /
on request /
auf Anfrage



80x150x6/8



NR ART. No. ART.	PODSTAWA / POST BASE PLATE / FUSSPLATTE	RODZAJ SPAWU / TYPE OF WELD / ART DER SCHWEISSNAHT	POWŁOKA / COATING / BESCHICHTUNG	CENA ZŁ/SZT.	PRICE EUR /PCS PREIS € /ST	ILOŚĆ W OPAKOWANIU** / PCS PER PACK** / STÜCK PRO PACKUNG**
F00436	6 mm	Spaw dolny / Lower weld / Unten geschweisst	O cynk ogniowy / Hot dip galvanized / Feuerverzinkt	33,92	8,08	1
F00437	8 mm			37,32	8,89	1
F00438	6 mm		O cynk ogniowy + RAL* /Galvanized + RAL* / Feuerverzinkt + RAL*	37,32	8,89	1
F00439	8 mm			40,70	9,69	1

NOWOŚĆ
NEW >> NEU

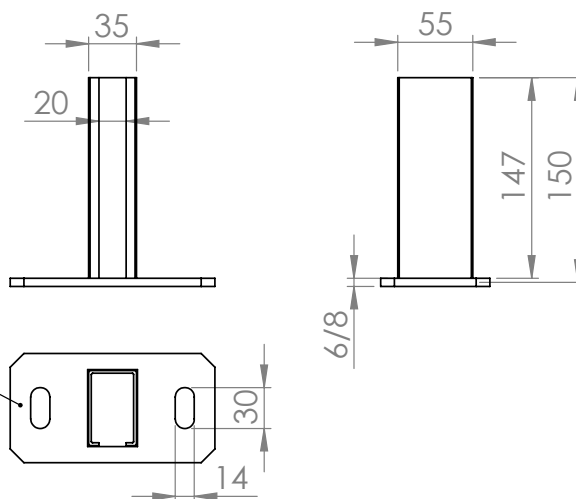
PODSTAWA SŁUPA 40x60 Z DWOMA FASOLKAMI I WYCIĘCIEM

POST BASE PLATE 40x60 WITH SLOTTED HOLES AND A SLOT >>
FUSSPLATTE FÜR PFOSTEN 40x60 - ZWEILOCH MIT SCHLITZ

...300mm
na zamówienie /
on request /
auf Anfrage



80x150x6/8



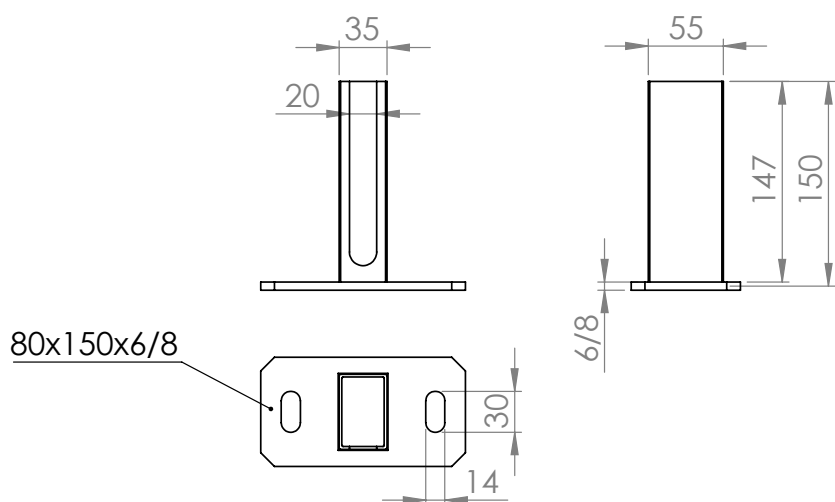
NR ART. No. ART.	PODSTAWA / POST BASE PLATE / FUSSPLATTE	RODZAJ SPAWU / TYPE OF WELD / ART DER SCHWEISSNAHT	POWŁOKA / COATING / BESCHICHTUNG	CENA ZŁ/SZT.	PRICE EUR /PCS PREIS € /ST	ILOŚĆ W OPAKOWANIU** / PCS PER PACK** / STÜCK PRO PACKUNG**
F00440	6 mm	Spaw dolny / Lower weld / Unten geschweisst	O cynk ogniowy / Hot dip galvanized / Feuerverzinkt	33,92	8,08	1
F00441	8 mm			37,32	8,89	1
F00442	6 mm		O cynk ogniowy + RAL* /Galvanized + RAL* / Feuerverzinkt + RAL*	37,32	8,89	1
F00443	8 mm			40,70	9,69	1

PODSTAWA SŁUPA 40x60 Z DWOMA FASOLKAMI I WYCIĘCIEM „U”

POST BASE PLATE 40x60 WITH SLOTTED HOLES AND U-SLOT >>

FUSSPLATTE FÜR PFOSTEN 40X60 – ZWEILOCH MIT U-SCHLITZ

NOWOŚĆ
NEW >> NEU



...300mm
na zamówienie /
on request /
auf Anfrage



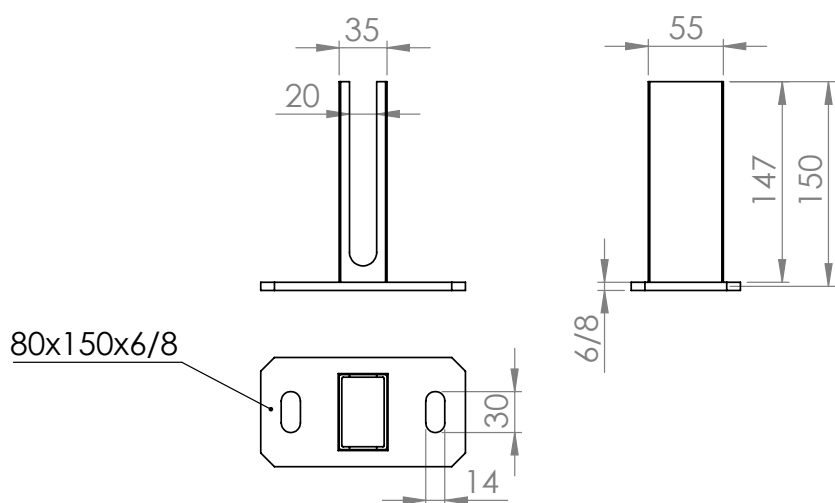
NR ART. No. ART.	PODSTAWA / POST BASE PLATE / FUSSPLATTE	RODZAJ SPAWU / TYPE OF WELD / ART DER SCHWEISSNAHT	POWŁOKA / COATING / BESCHICHTUNG	CENA ZŁ/SZT.	PRICE EUR / PCS PREIS € / ST	ILOŚĆ W OPAKOWANIU** / PCS PER PACK** / STÜCK PRO PACKUNG**
F00444	6 mm	Spaw dolny / Lower weld / Unten geschweisst	O cynk ogniowy / Hot dip galvanized / Feuerverzinkt	33,92	8,08	1
F00445	8 mm			37,32	8,89	1
F00446	6 mm		O cynk ogniowy + RAL* /Galvanized + RAL* / Feuerverzinkt + RAL*	37,32	8,89	1
F00447	8 mm			40,70	9,69	1

PODSTAWA SŁUPA 40x60 Z DWOMA FASOLKAMI I WYCIĘCIEM „U” X2

POST BASE PLATE 40x60 WITH SLOTTED HOLES AND DOUBLE U-SLOT >>

FUSSPLATTE FÜR PFOSTEN 40X60 – ZWEILOCH MIT U-SCHLITZ DOPPELT

NOWOŚĆ
NEW >> NEU



...300mm
na zamówienie /
on request /
auf Anfrage



NR ART. No. ART.	PODSTAWA / POST BASE PLATE / FUSSPLATTE	RODZAJ SPAWU / TYPE OF WELD / ART DER SCHWEISSNAHT	POWŁOKA / COATING / BESCHICHTUNG	CENA ZŁ/SZT.	PRICE EUR / PCS PREIS € / ST	ILOŚĆ W OPAKOWANIU** / PCS PER PACK** / STÜCK PRO PACKUNG**
F00448	6 mm	Spaw dolny / Lower weld / Unten geschweisst	O cynk ogniowy / Hot dip galvanized / Feuerverzinkt	33,92	8,08	1
F00449	8 mm			37,32	8,89	1
F00450	6 mm		O cynk ogniowy + RAL* /Galvanized + RAL* / Feuerverzinkt + RAL*	37,32	8,89	1
F00451	8 mm			40,70	9,69	1

*Dostępny każdy RAL: 6005, 9005, 8017, 7016, 5010... /

*Any RAL available: 6005, 9005, 8017, 7016, 5010... /

* Jede RAL-Farbe vorhanden: 6005, 9005, 8017, 7016, 5010...

** Zamów dowolną ilość /

Order any amount /

Bestellen Sie eine beliebige Menge

MISTAL[®]
ACCESSORIES

NOWOŚĆ
NEW >> NEU

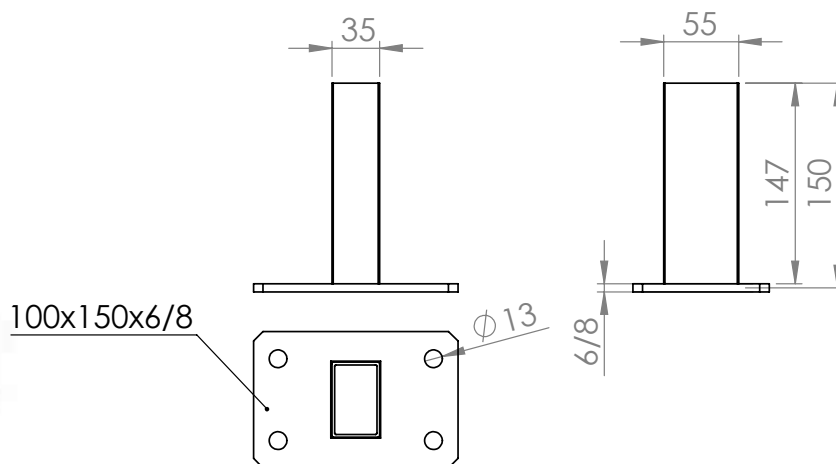
...300mm
na zamówienie /
on request /
auf Anfrage



PODSTAWA SŁUPA 40x60 SPAWANA OD DOŁU

LOWER-WELDED 40x60 POST BASE >>

GRUNDPLATTE DES PFOSTENS 40x60 VON UNTEN VERSCHWEISST



NR ART. No. ART.	PODSTAWA / POST BASE PLATE / FUSSPLATTE	RODZAJ SPAWU / TYPE OF WELD / ART DER SCHWEISSNAHT	POWŁOKA / COATING / BESCHICHTUNG	CENA ZŁ/SZT.	PRICE EUR /PCS PREIS € /ST	ILOŚĆ W OPAKOWANIU** / PCS PER PACK** / STÜCK PRO PACKUNG**
F00452	6 mm	Spaw dolny / Lower weld / Unten geschweisst	O cynk ogniowy / Hot dip galvanized / Feuerverzinkt	33,92	8,08	1
F00453	8 mm			37,32	8,89	1
F00454	6 mm		O cynk ogniowy + RAL* /Galvanized + RAL* / Feuerverzinkt + RAL*	37,32	8,89	1
F00455	8 mm			40,70	9,69	1

NOWOŚĆ
NEW >> NEU

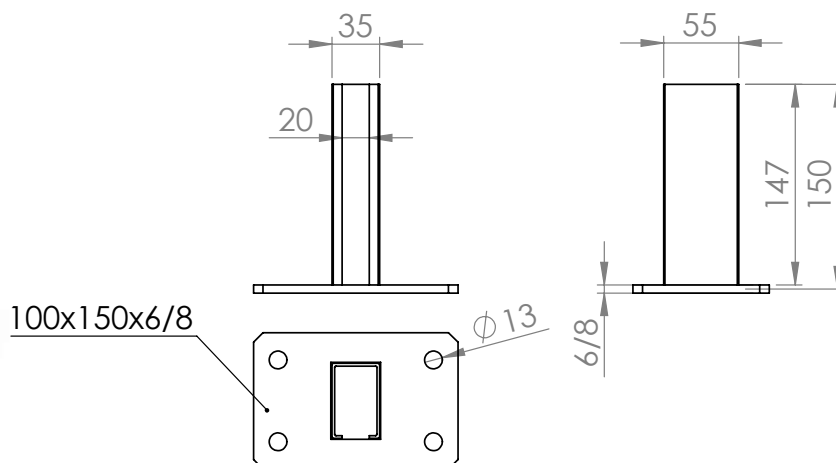
...300mm
na zamówienie /
on request /
auf Anfrage



PODSTAWA SŁUPA 40x60 Z WYCIĘCIEM SPAWANA OD DOŁU

LOWER-WELDED 40x60 POST BASE WITH A SLOT >>

GRUNDPLATTE DES PFOSTENS 40x60 VON UNTEN VERSCHWEISST MIT SCHLITZ



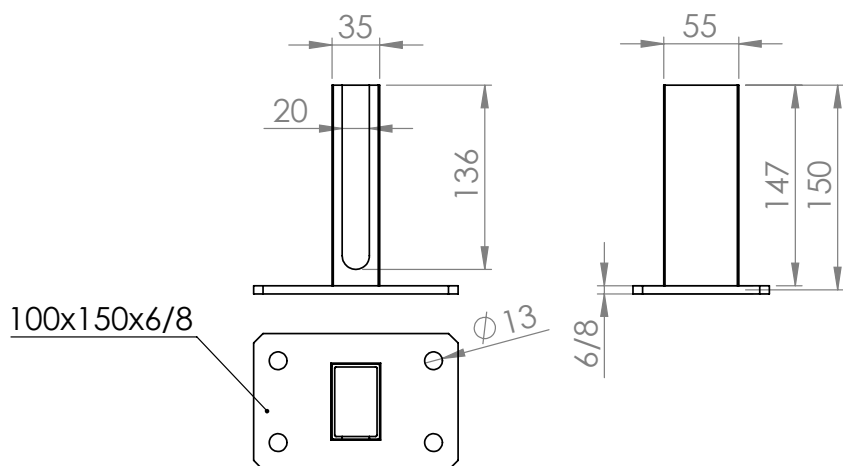
NR ART. No. ART.	PODSTAWA / POST BASE PLATE / FUSSPLATTE	RODZAJ SPAWU / TYPE OF WELD / ART DER SCHWEISSNAHT	POWŁOKA / COATING / BESCHICHTUNG	CENA ZŁ/SZT.	PRICE EUR /PCS PREIS € /ST	ILOŚĆ W OPAKOWANIU** / PCS PER PACK** / STÜCK PRO PACKUNG**
F00456	6 mm	Spaw dolny / Lower weld / Unten geschweisst	O cynk ogniowy / Hot dip galvanized / Feuerverzinkt	33,92	8,08	1
F00457	8 mm			37,32	8,89	1
F00458	6 mm		O cynk ogniowy + RAL* /Galvanized + RAL* / Feuerverzinkt + RAL*	37,32	8,89	1
F00459	8 mm			40,70	9,69	1

PODSTAWA SŁUPA 40x60 Z WYCIĘCIEM „U” SPAWANA OD DOŁU

LOWER-WELDED 40X60 POST BASE AND A U-SLOT >>

GRUNDPLATTE DES PFOSTENS 40x60 VON UNTEN VERSCHWEISST MIT U-SCHLITZ

NOWOŚĆ
NEW >> NEU



...300mm
na zamówienie /
on request /
auf Anfrage



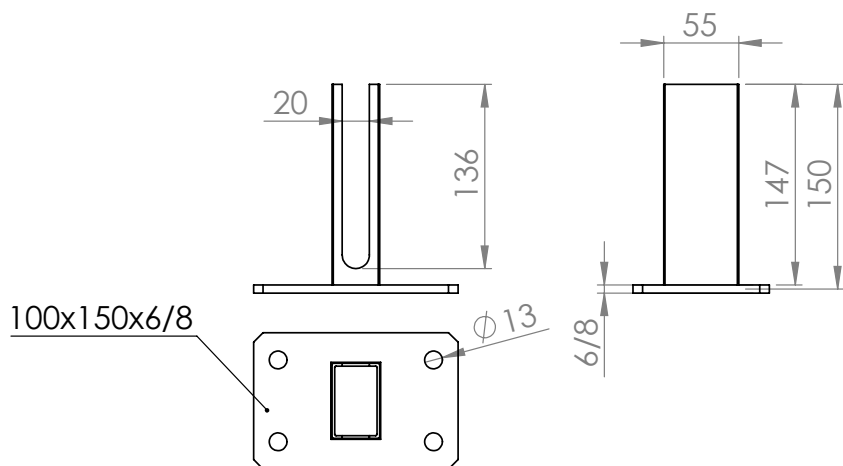
NR ART. No. ART.	PODSTAWA / POST BASE PLATE / FUSSPLATTE	RODZAJ SPAWU / TYPE OF WELD / ART DER SCHWEISSNAHT	POWŁOKA / COATING / BESCHICHTUNG	CENA ZŁ/SZT.	PRICE EUR /PCS PREIS € /ST	ILOŚĆ W OPAKOWANIU** / PCS PER PACK** / STÜCK PRO PACKUNG**
F00460	6 mm	Spaw dolny / Lower weld / Unten geschweisst	O cynk ogniowy / Hot dip galvanized / Feuerverzinkt	33,92	8,08	1
F00461	8 mm			37,32	8,89	1
F00462	6 mm		O cynk ogniowy + RAL* /Galvanized + RAL* / Feuerverzinkt + RAL*	37,32	8,89	1
F00463	8 mm			40,70	9,69	1

PODSTAWA SŁUPA 40x60 Z WYCIĘCIEM „U” X2 SPAWANA OD DOŁU

LOWER-WELDED 40X60 POST BASE A DOUBLE U-SLOT >>

GRUNDPLATTE DES PFOSTENS 40x60 VON UNTEN VERSCHWEISST MIT U-SCHLITZ DOPPELT

NOWOŚĆ
NEW >> NEU



...300mm
na zamówienie /
on request /
auf Anfrage



NR ART. No. ART.	PODSTAWA / POST BASE PLATE / FUSSPLATTE	RODZAJ SPAWU / TYPE OF WELD / ART DER SCHWEISSNAHT	POWŁOKA / COATING / BESCHICHTUNG	CENA ZŁ/SZT.	PRICE EUR /PCS PREIS € /ST	ILOŚĆ W OPAKOWANIU** / PCS PER PACK** / STÜCK PRO PACKUNG**
F00464	6 mm	Spaw dolny / Lower weld / Unten geschweisst	O cynk ogniowy / Hot dip galvanized / Feuerverzinkt	33,92	8,08	1
F00465	8 mm			37,32	8,89	1
F00466	6 mm		O cynk ogniowy + RAL* /Galvanized + RAL* / Feuerverzinkt + RAL*	37,32	8,89	1
F00467	8 mm			40,70	9,69	1

*Dostępny każdy RAL: 6005, 9005, 8017, 7016, 5010... /

*Any RAL available: 6005, 9005, 8017, 7016, 5010... /

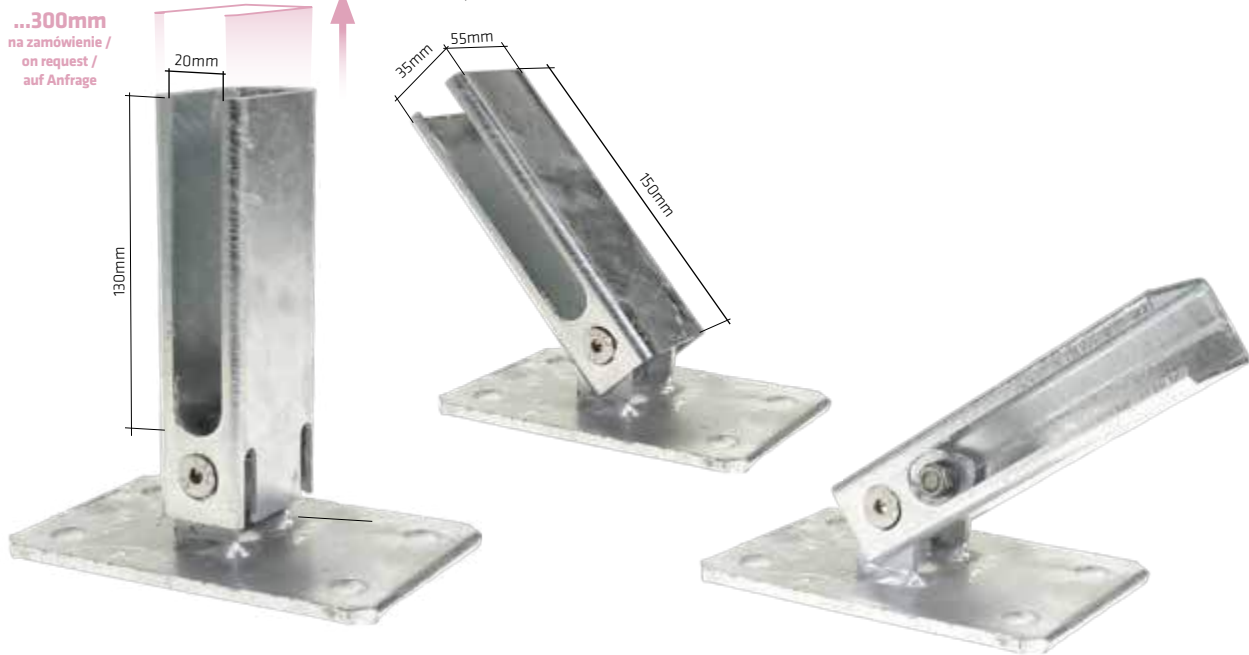
* Jede RAL-Farbe vorhanden: 6005, 9005, 8017, 7016, 5010...

** Zamów dowolną ilość /

Order any amount /

Bestellen Sie eine beliebige Menge

MISTAL[®]
ACCESSORIES

STOPA REGULOWANA 40x60**ADJUSTABLE POST BASE PLATE 40x60 >> REGULIERBARE FUSSPLATTE 40x60**

NR ART. No. ART.	WERSJA / VERSION / AUSFÜHRUNG	POWŁOKA / COATING / BESCHICHTUNG	WYMIAR / DIMENSION / MAß	CENA ZŁ/SZT.	PRICE EUR /PCS PREIS € /ST	ILOŚĆ W OPAKOWANIU** / PCS PER PACK** / STÜCK PRO PACKUNG**
F00169	6mm	Ocynk ogniowy / Hot dip galvanized / Feuerverzinkt	100x150	60,15	14,32	1
F00171	8mm			63,60	15,14	1
F00170	6mm	Ocynk ogniowy + RAL* / Galvanized + RAL* / Feuerverzinkt + RAL*		69,35	16,51	1
F00172	8mm			75,10	17,88	1

STOPA REGULOWANA 40x60 ODWROTNA**REVERSE ADJUSTABLE POST BASE PLATE 40x60 >> REGULIERBARE UMGEKEHRT FUSSPLATTE 40x60**

NR ART. No. ART.	WERSJA / VERSION / AUSFÜHRUNG	POWŁOKA / COATING / BESCHICHTUNG	WYMIAR / DIMENSION / MAß	CENA ZŁ/SZT.	PRICE EUR /PCS PREIS € /ST	ILOŚĆ W OPAKOWANIU** / PCS PER PACK** / STÜCK PRO PACKUNG**
F00212	6mm	Ocynk ogniowy / Hot dip galvanized / Feuerverzinkt	100x150	60,15	14,32	1
F00213	8mm			63,60	15,14	1
F00214	6mm	Ocynk ogniowy + RAL* / Galvanized + RAL* / Feuerverzinkt + RAL*		69,35	16,51	1
F00215	8mm			75,10	17,88	1

STOPA REGULOWANA 60x60

ADJUSTABLE POST BASE PLATE 60x60 >> REGULIERBARE FUSSPLATTE 60x60



NR ART. No. ART.	WERSJA / VERSION / AUSFÜHRUNG	POWŁOKA / COATING / BESCHICHTUNG	WYMIAR / DIMENSION / MAß	CENA ZŁ./SZT.	PRICE EUR /PCS PREIS € /ST	ILOŚĆ W OPAKOWANIU** / PCS PER PACK** / STÜCK PRO PACKUNG**
F00216	6mm	O cynk ogniowy / Hot dip galvanized / Feuerverzinkt	100x150	94,65	22,53	1
F00217	8mm			100,40	23,90	1
F00218	6mm	O cynk ogniowy + RAL* / Galvanized + RAL* / Feuerverzinkt + RAL*		109,60	26,09	1
F00219	8mm			117,65	28,01	1

STOPA REGULOWANA 60x60 ODWROTNA

REVERSE ADJUSTABLE POST BASE PLATE 60x60 >> REGULIERBARE UMGEKEHRT FUSSPLATTE 60x60



NR ART. No. ART.	WERSJA / VERSION / AUSFÜHRUNG	POWŁOKA / COATING / BESCHICHTUNG	WYMIAR / DIMENSION / MAß	CENA ZŁ./SZT.	PRICE EUR /PCS PREIS € /ST	ILOŚĆ W OPAKOWANIU** / PCS PER PACK** / STÜCK PRO PACKUNG**
F00220	6mm	O cynk ogniowy / Hot dip galvanized / Feuerverzinkt	100x150	94,65	22,53	1
F00221	8mm			100,40	23,90	1
F00222	6mm	O cynk ogniowy + RAL* / Galvanized + RAL* / Feuerverzinkt + RAL*		109,60	26,09	1
F00223	8mm			117,65	28,01	1

*Dostępny każdy RAL: 6005, 9005, 8017, 7016, 5010... /

*Any RAL available: 6005, 9005, 8017, 7016, 5010... /

* Jede RAL-Farbe vorhanden: 6005, 9005, 8017, 7016, 5010...

** Zamów dowolną ilość /

Order any amount /

Bestellen Sie eine beliebige Menge

MISTAL[®]
ACCESSORIES

STOPA REGULOWANA 40x60 WBIJANA

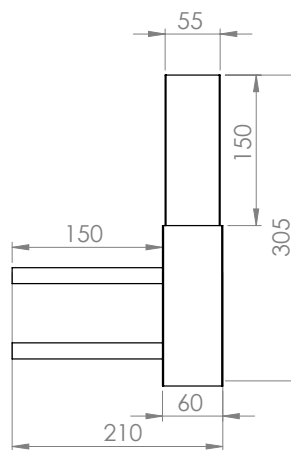
ADJUSTABLE POST BASE 40x60 - HAMMERED >> VERSTELLBARER EINSCHLAGHÜLSE 40X60



NR ART. No. ART.	POWŁOKA / COATING / BESCHICHTUNG	WYMIAR / DIMENSION / MAB	CENA ZŁ/SZT.	PRICE EUR /PCS PREIS € /ST	ILOŚĆ W OPAKOWANIU** / PCS PER PACK** / STÜCK PRO PACKUNG**
F00224	Ocynk ogniowy / Hot dip galvanized / Feuerverzinkt	40x60	83,97	19,99	1
F00225	Ocynk ogniowy + RAL* / Galvanized + RAL* / Feuerverzinkt + RAL*		86,94	20,70	1

STOPA DO WBETONOWANIA W MUR

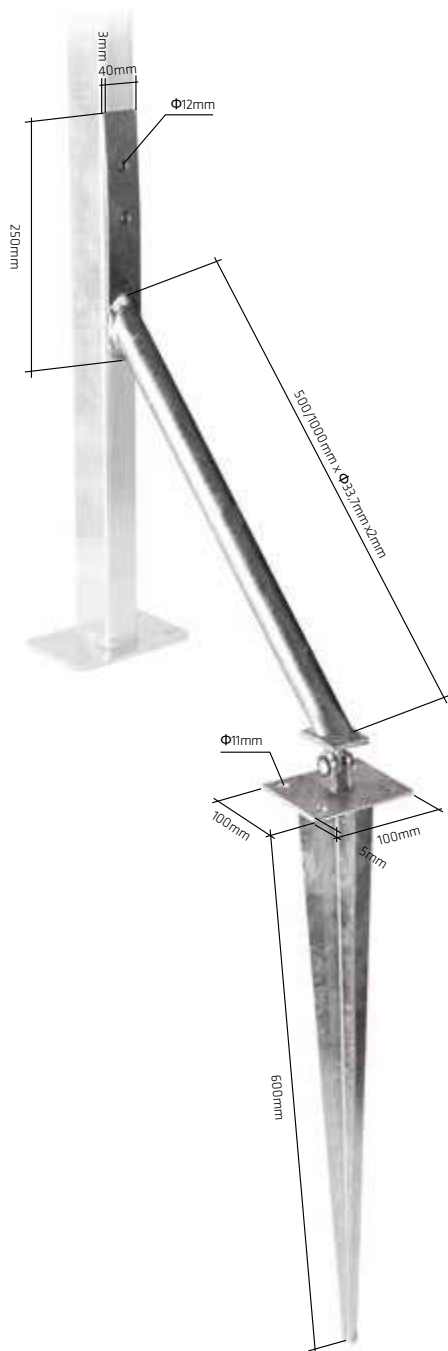
POST BASE WITH CONCRETE ANCHOR INTO THE WALL >> PFOSTENTRÄGER MIT BETONANKER IN DIE WAND



NR ART. No. ART.	POWŁOKA / COATING / BESCHICHTUNG	CENA ZŁ/SZT.	PRICE EUR /PCS PREIS € /ST	ILOŚĆ W OPAKOWANIU** / PCS PER PACK** / STÜCK PRO PACKUNG**
F00228	Ocynk ogniowy / Hot dip galvanized / Feuerverzinkt	38,26	9,11	1
F00229	Ocynk ogniowy + RAL* / Galvanized + RAL* / Feuerverzinkt + RAL*	41,52	9,88	1

PODPÓRKA OGRODZENIA WBIJANA

FENCE SUPPORT - HAMMERED >> EINGESCHLAGTE ZAUN STÜTZE



NR ART. No. ART.	POWŁOKA / COATING / BESCHICHTUNG	WYMIAR / DIMENSION / MAß	CENA ZŁ/ SZT.	PRICE EUR /PCS PREIS € /ST	ILOŚĆ W OPAKOWANIU** / PCS PER PACK** / STÜCK PRO PACKUNG**
F00230	Ocynk ogniowy / Hot dip galvanized / Feuerverzinkt	L-500	149,73	35,65	1
F00231	Ocynk ogniowy + RAL* / Galvanized + RAL* / Feuerverzinkt + RAL*		162,51	38,69	1
F00232	Ocynk ogniowy / Hot dip galvanized / Feuerverzinkt	L-1000	182,60	43,48	1
F00233	Ocynk ogniowy + RAL* / Galvanized + RAL* / Feuerverzinkt + RAL*		226,42	53,91	1

INNE WYMIARY NA ZAMÓWIENIE
OTHER DIMENSIONS ON REQUEST
ANDERE ABMESSUNGEN VERFÜGBAR
AUF BESTELLUNG



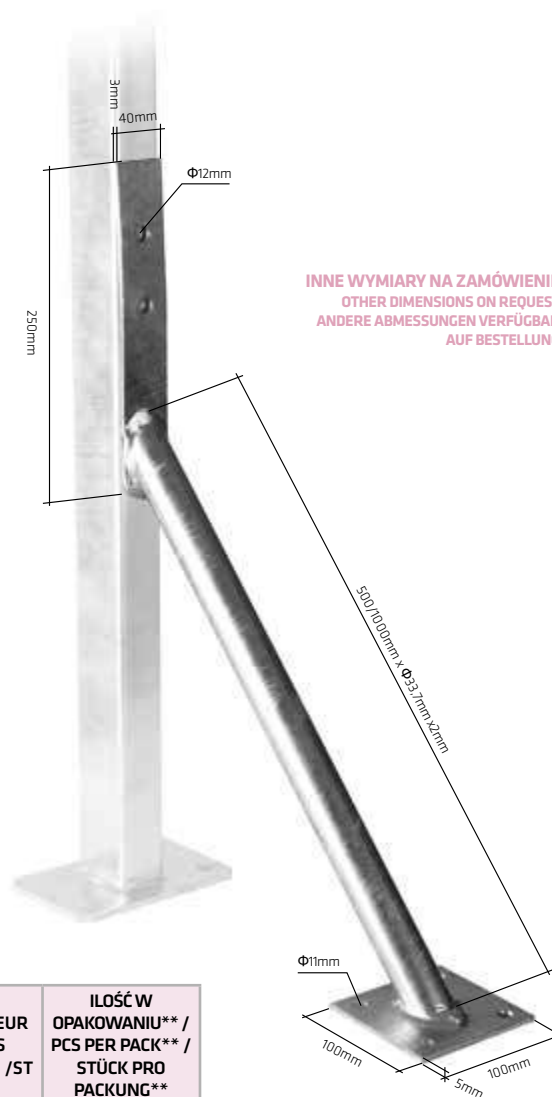
INNE WYMIARY NA ZAMÓWIENIE
OTHER DIMENSIONS ON REQUEST
ANDERE ABMESSUNGEN VERFÜGBAR
AUF BESTELLUNG



PODPÓRKA OGRODZENIA

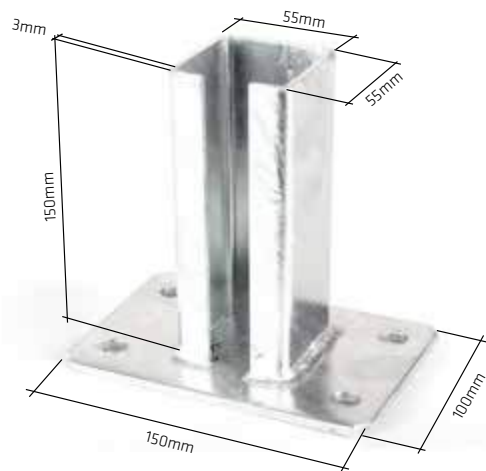
FENCE SUPPORT >> ZAUN STÜTZE

NR ART. No. ART.	POWŁOKA / COATING / BESCHICHTUNG	WYMIAR / DIMENSION / MAß	CENA ZŁ/ SZT.	PRICE EUR /PCS PREIS € /ST	ILOŚĆ W OPAKOWANIU** / PCS PER PACK** / STÜCK PRO PACKUNG**
F00234	Ocynk ogniowy / Hot dip galvanized / Feuerverzinkt	L-500	73,04	17,39	1
F00235	Ocynk ogniowy + RAL* / Galvanized + RAL* / Feuerverzinkt + RAL*		87,65	20,87	1
F00236	Ocynk ogniowy / Hot dip galvanized / Feuerverzinkt	L-1000	91,30	21,74	1
F00237	Ocynk ogniowy + RAL* / Galvanized + RAL* / Feuerverzinkt + RAL*		115,04	27,39	1



* Dostępny każdy RAL: 6005, 9005, 8017, 7016, 5010...
Any RAL available: 6005, 9005, 8017, 7016, 5010...
Jede RAL-Farbe vorhanden: 6005, 9005, 8017, 7016, 5010...

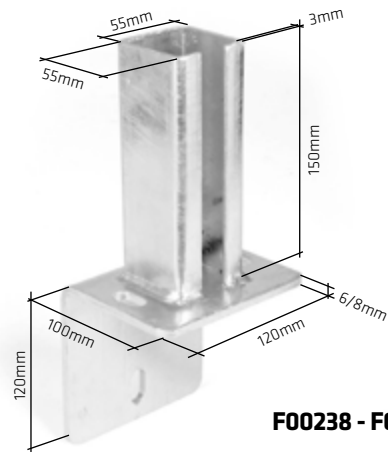
** Zamów dowolną ilość
Order any amount /
Bestellen Sie eine beliebige Menge



F00063 - F00066

PODSTAWA SŁUPA 60x60

POST BASE PLATE 60x60 >> PFOSTENGRUNDPLATTE 60x60

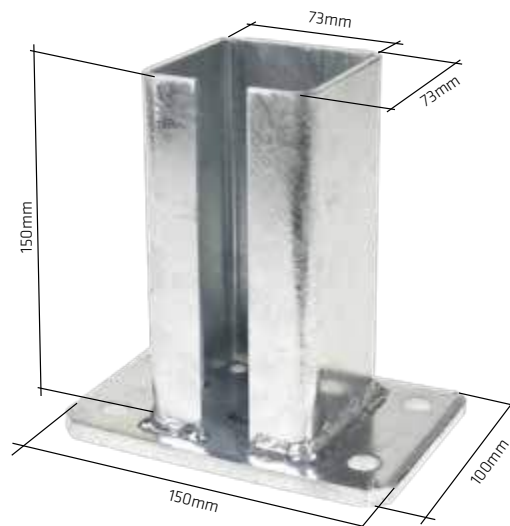


F00238 - F00241

NR ART. No. ART.	WERSJA / VERSION / AUSFÜHRUNG	POWŁOKA / COATING / BESCHICHTUNG	WYMIAR / DIMENSION / MAß	CENA ZŁ/SZT.	PRICE EUR /PCS PREIS € /ST	ILOŚĆ W OPAKOWANIU** / PCS PER PACK** / STÜCK PRO PACKUNG**
F00063	6mm	O cynk ogniowy / Hot dip galvanized / Feuerverzinkt	100x150	59,88	14,26	1
F00064	8mm			67,78	16,14	1
F00065	6mm	O cynk ogniowy + RAL* / Galvanized + RAL* / Feuerverzinkt + RAL*		68,88	16,40	1
F00066	8mm			75,75	18,03	1
F00238	6mm	O cynk ogniowy / Hot dip galvanized / Feuerverzinkt	120x120x100	76,78	18,28	1
F00239	8mm			90,53	21,55	1
F00240	6mm	O cynk ogniowy + RAL* / Galvanized + RAL* / Feuerverzinkt + RAL*		79,42	18,91	1
F00241	8mm			98,07	23,35	1

PODSTAWA SŁUPA 80x80

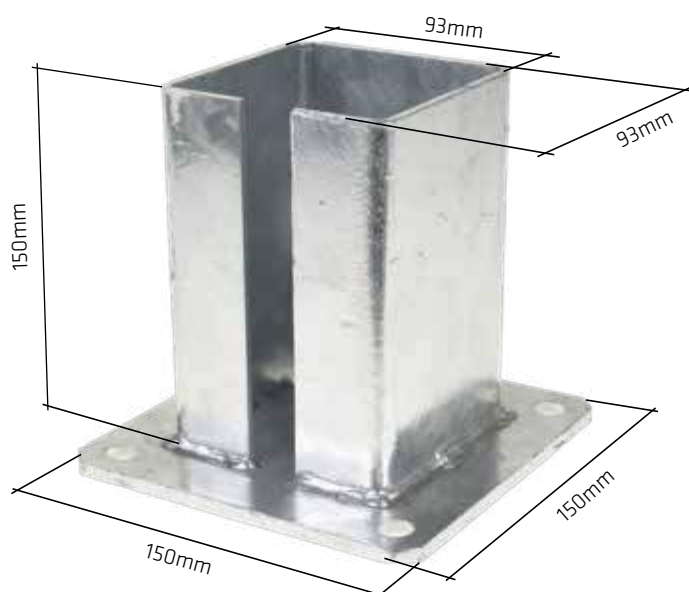
POST BASE PLATE 80x80 >> PFOSTENGRUNDPLATTE 80x80



NR ART. No. ART.	WERSJA / VERSION / AUSFÜHRUNG	POWŁOKA / COATING / BESCHICHTUNG	WYMIAR / DIMENSION / MAß	CENA ZŁ/SZT.	PRICE EUR /PCS PREIS € /ST	ILOŚĆ W OPAKOWANIU** / PCS PER PACK** / STÜCK PRO PACKUNG**
F00068	6mm	O cynk ogniowy / Hot dip galvanized / Feuerverzinkt	100x150	71,02	16,91	1
F00069	8mm			78,78	18,76	1
F00070	6mm	O cynk ogniowy + RAL* / Galvanized + RAL* / Feuerverzinkt + RAL*		78,78	18,76	1
F00071	8mm			86,80	20,67	1

PODSTAWA SŁUPA 100x100

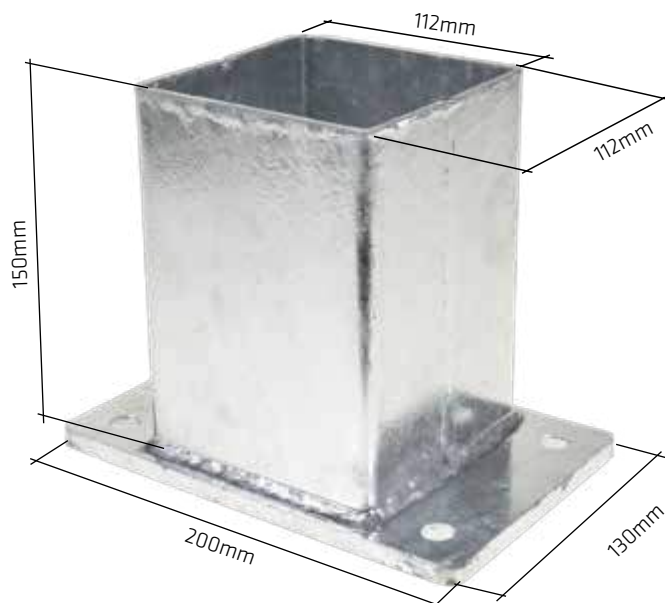
POST BASE PLATE 100x100 >> PFOSTENGRUNDPLATTE 100x100



NR ART. No. ART.	WERSJA / VERSION / AUSFÜHRUNG	POWŁOKA / COATING / BESCHICHTUNG	WYMIAR / DIMENSION / MAß	CENA ZŁ/SZT.	PRICE EUR /PCS PREIS € /ST	ILOŚĆ W OPAKOWANIU** / PCS PER PACK** / STÜCK PRO PACKUNG**
F00072	6mm	O cynk ogniowy / Hot dip galvanized / Feuerverzinkt	150x150	82,14	19,56	1
F00073	8mm			89,93	21,41	1
F00074	6mm	O cynk ogniowy + RAL* / Galvanized + RAL* / Feuerverzinkt + RAL*		89,93	21,41	1
F00075	8mm			97,93	23,32	1

PODSTAWA SŁUPA 120x120

POST BASE PLATE 120x120 >> PFOSTENGRUNDPLATTE 120x120



NR ART. No. ART.	WERSJA / VERSION / AUSFÜHRUNG	POWŁOKA / COATING / BESCHICHTUNG	WYMIAR / DIMENSION / MAß	CENA ZŁ/SZT.	PRICE EUR /PCS PREIS € /ST	ILOŚĆ W OPAKOWANIU** / PCS PER PACK** / STÜCK PRO PACKUNG**
F00165	6mm	O cynk ogniowy / Hot dip galvanized / Feuerverzinkt	130x200	106,79	25,43	1
F00166	8mm			116,90	27,83	1
F00167	6mm	O cynk ogniowy + RAL* / Galvanized + RAL* / Feuerverzinkt + RAL*		116,90	27,83	1
F00168	8mm			127,33	30,32	1

*Dostępny każdy RAL: 6005, 9005, 8017, 7016, 5010... /

*Any RAL available: 6005, 9005, 8017, 7016, 5010... /

* Jede RAL-Farbe vorhanden: 6005, 9005, 8017, 7016, 5010...

** Zamów dowolną ilość /

Order any amount /

Bestellen Sie eine beliebige Menge

MISTAL[®]
accessories

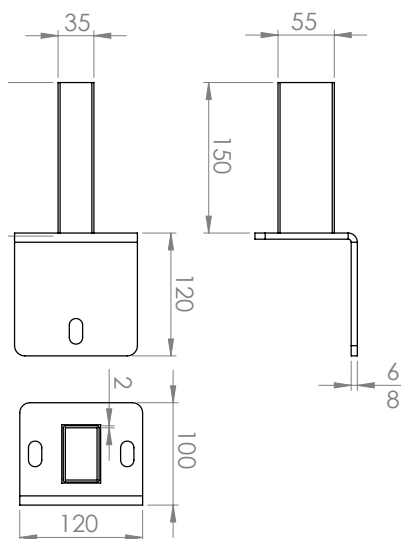
STOPA KĄTOWA SŁUPA 40x60

ANGULAR POST BASE PLATE 40x60 >> WINKELFUSSPLATTE 40x60

...300mm
na zamówienie /
on request /
auf Anfrage



TYP A



...300mm
na zamówienie /
on request /
auf Anfrage



TYP B

NR ART. No. ART.	WERSJA / VERSION / AUSFÜHRUNG	POWŁOKA / COATING / BESCHICHTUNG	WYMIAR / DIMENSION / MAß	CENA ZŁ/SZT.	PRICE EUR /PCS PREIS € /ST	ILOŚĆ W OPAKOWANIU** / PCS PER PACK** / STÜCK PRO PACKUNG**
F00006	TYP A	6mm	120x120x100	46,16	10,99	1
F00040	Spaw górny / Upper weld / Oben geschweisst	8mm		52,67	12,54	1
F00041		6mm		52,67	12,54	1
F00007		8mm		59,17	14,09	1
F00107	TYP B	6mm		46,16	10,99	1
F00108	Spaw dolny / Lower weld / Unten geschweisst	8mm		52,67	12,54	1
F00109		6mm		52,67	12,54	1
F00110		8mm		59,17	14,09	1

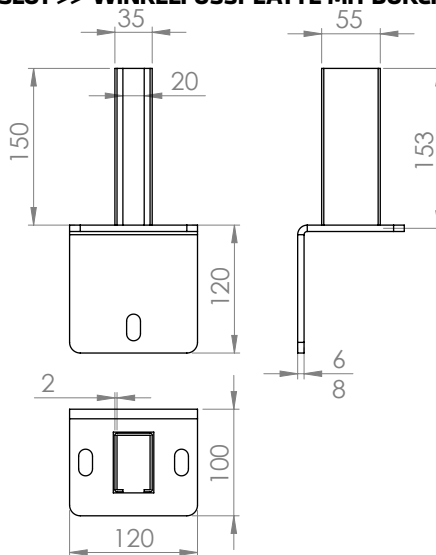
STOPA KĄTOWA SŁUPA 40x60 Z WYCIĘCIEM

ANGULAR POST BASE PLATE 40x60 WITH SLOT >> WINKELFUSSPLATTE MIT DURCHGEHENDEN SCHLITZ FÜR PFOSTEN 40x60

...300mm
na zamówienie /
on request /
auf Anfrage



TYP A



...300mm
na zamówienie /
on request /
auf Anfrage



TYP B

NR ART. No. ART.	WERSJA / VERSION / AUSFÜHRUNG	POWŁOKA / COATING / BESCHICHTUNG	WYMIAR / DIMENSION / MAß	CENA ZŁ/SZT.	PRICE EUR /PCS PREIS € /ST	ILOŚĆ W OPAKOWANIU** / PCS PER PACK** / STÜCK PRO PACKUNG**
F00111	TYP A	6mm	120x120x100	46,16	10,99	1
F00112	Spaw górny / Upper weld / Oben geschweisst	8mm		52,67	12,54	1
F00113		6mm		52,67	12,54	1
F00114		8mm		59,17	14,09	1
F00115	TYP B	6mm		46,16	10,99	1
F00116	Spaw dolny / Lower weld / Unten geschweisst	8mm		52,67	12,54	1
F00117		6mm		52,67	12,54	1
F00118		8mm		59,17	14,09	1

STOPA KĄTOWA SŁUPA 40x60 Z PODWÓJNYM WYCIĘCIEM „U”

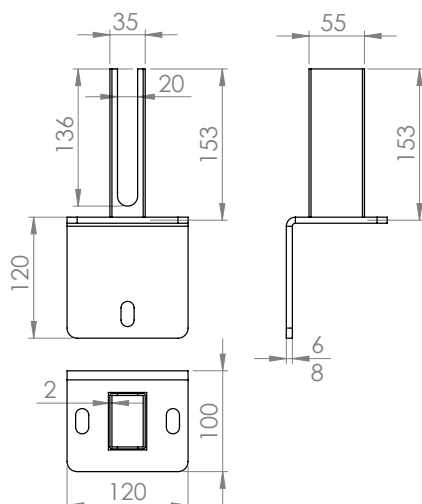
ANGULAR POST BASE PLATE 40x60 WITH DOUBLE U-SLOT >>

WINKELFUSSPLATTE ZWEIFACH GESCHLITZT ENDUNG „U” FÜR PFOSTEN 40x60

...300mm
na zamówienie /
on request /
auf Anfrage



TYP A



...300mm
na zamówienie /
on request /
auf Anfrage



TYP B

NR ART. No. ART.	WERSJA / VERSION / AUSFÜHRUNG	POWŁOKA / COATING / BESCHICHTUNG	WYMIAR / DIMENSION / MAß	CENA ZŁ/SZT.	PRICE EUR /PCS PREIS € /ST	ILOŚĆ W OPAKOWANIU** / PCS PER PACK** / STÜCK PRO PACKUNG**
F00119	TYP A	6mm	120x120x100	46,16	10,99	1
F00120	Spaw górny / Upper weld /	8mm		52,67	12,54	1
F00121	Oben geschweisst	6mm		52,67	12,54	1
F00122		8mm		59,17	14,09	1
F00123	TYP B	6mm		46,16	10,99	1
F00124	Spaw dolny / Lower weld /	8mm		52,67	12,54	1
F00125	Unten geschweisst	6mm		52,67	12,54	1
F00126		8mm		59,17	14,09	1

STOPA KĄTOWA SŁUPA 40x60 Z WYCIĘCIEM „U”

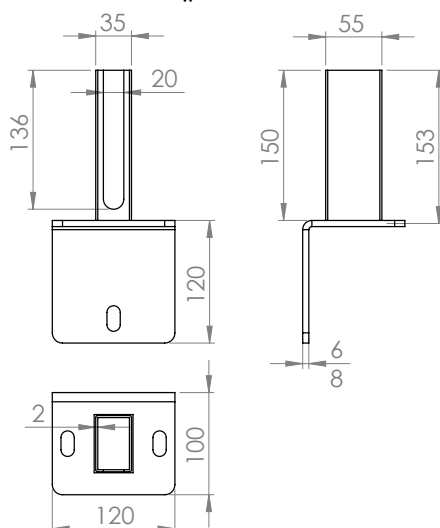
ANGULAR POST BASE PLATE 40x60 WITH U-SLOT >>

WINKELFUSSPLATTE ZWEIFACH GESCHLITZT ENDUNG „U” FÜR PFOSTEN 40x60

...300mm
na zamówienie /
on request /
auf Anfrage



TYP A



...300mm
na zamówienie /
on request /
auf Anfrage



TYP B

NR ART. No. ART.	WERSJA / VERSION / AUSFÜHRUNG	POWŁOKA / COATING / BESCHICHTUNG	WYMIAR / DIMENSION / MAß	CENA ZŁ/SZT.	PRICE EUR /PCS PREIS € /ST	ILOŚĆ W OPAKOWANIU** / PCS PER PACK** / STÜCK PRO PACKUNG**
F00127	TYP A	6mm	120x120x100	46,16	10,99	1
F00128	Spaw górny / Upper weld /	8mm		52,67	12,54	1
F00129	Oben geschweisst	6mm		52,67	12,54	1
F00130		8mm		59,17	14,09	1
F00131	TYP B	6mm		46,16	10,99	1
F00132	Spaw dolny / Lower weld /	8mm		52,67	12,54	1
F00133	Unten geschweisst	6mm		52,67	12,54	1
F00134		8mm		59,17	14,09	1

* Dostępny każdy RAL: 6005, 9005, 8017, 7016, 5010... /

* Any RAL available: 6005, 9005, 8017, 7016, 5010... /

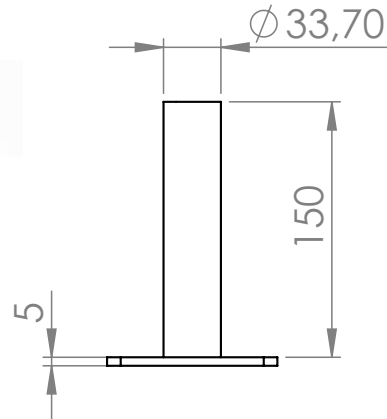
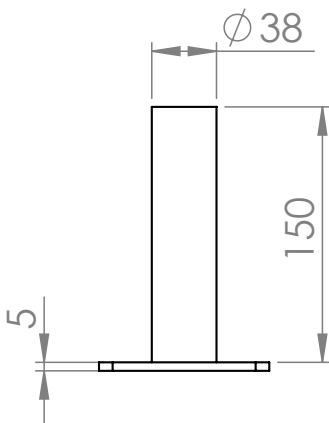
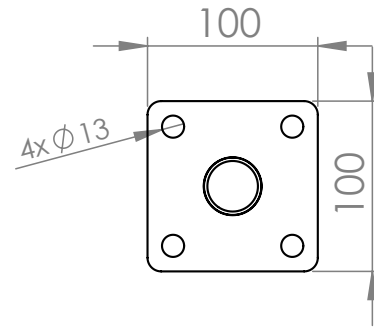
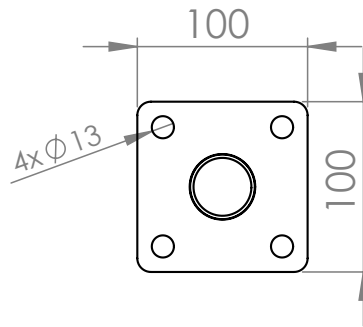
* Jede RAL-Farbe vorhanden: 6005, 9005, 8017, 7016, 5010...

** Zamów dowolną ilość /

Order any amount /

Bestellen Sie eine beliebige Menge

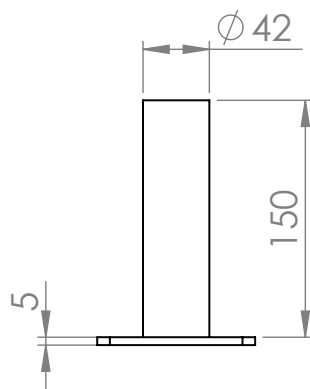
MISTAL[®]
ACCESSORIES

**SŁUP $\Phi 38$** POST $\Phi 38$ >> PFOSTEN $\Phi 38$ **SŁUP $\Phi 42$** POST $\Phi 42$ >> PFOSTEN $\Phi 42$ 

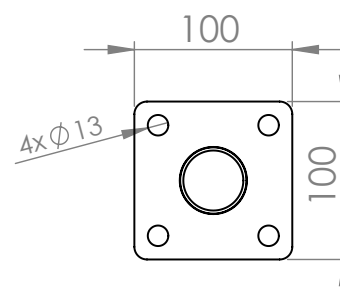
NR ART. No. ART.	WERSJA / VERSION / AUSFÜHRUNG	POWŁOKA / COATING / BESCHICHTUNG	WYMIAR / DIMENSION / MAß	CENA ZŁ/SZT.	PRICE EUR /PCS PREIS € /ST	ILOŚĆ W OPAKOWANIU** / PCS PER PACK** / STÜCK PRO PACKUNG**
$\Phi 38$						
F00051	Prosta / Straight / Gerade	5mm	100x100	28,61	6,81	1
F00053		5mm		RAL*	31,87	7,59
$\Phi 42$						
F00055	Prosta / Straight / Gerade	5mm	100x100	29,27	6,97	1
F00057		5mm		RAL*	32,51	7,74

PODSTAWA SŁUPA $\Phi 48$, $\Phi 60$

POST BASE PLATE $\Phi 48$, $\Phi 60$ >> FUSSPLATTE FÜR RUNDROHRPFOSTEN $\Phi 48$, $\Phi 60$ (RUNDLOCH)



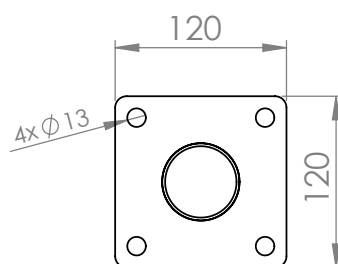
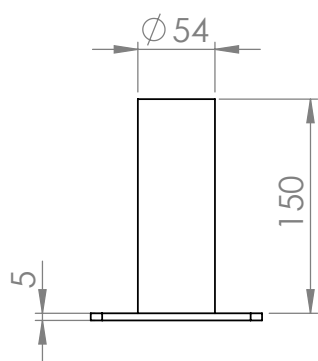
SŁUP $\Phi 48$ POST $\Phi 48$ >> PFOSTEN $\Phi 48$



...300mm
na zamówienie /
on request /
auf Anfrage



SŁUP $\Phi 60$ POST $\Phi 60$ >> PFOSTEN $\Phi 60$



NR ART. No. ART.	WERSJA / VERSION / AUSFÜHRUNG	POWŁOKA / COATING / BESCHICHTUNG	WYMIAR / DIMENSION / MAß	CENA ZŁ/SZT.	PRICE EUR /PCS PREIS € /ST	ILOŚĆ W OPAKOWANIU** / PCS PER PACK** / STÜCK PRO PACKUNG**
$\Phi 48$						
F00135	Prosta / Straight / Gerade	5mm	100x100	29,91	7,12	1
F00136		5mm		RAL*	33,17	7,90
$\Phi 60$						
F00059	Prosta / Straight / Gerade	5mm	120x120	38,11	9,07	1
F00061		5mm		RAL*	41,37	9,85

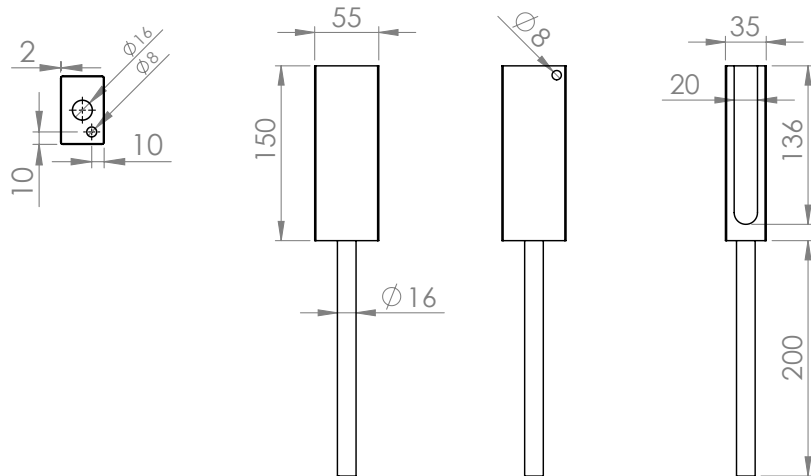
*Dostępny każdy RAL: 6005, 9005, 8017, 7016, 5010... /
*Any RAL available: 6005, 9005, 8017, 7016, 5010... /
* Jede RAL-Farbe vorhanden: 6005, 9005, 8017, 7016, 5010...

** Zamów dowolną ilość /
Order any amount /
Bestellen Sie eine beliebige Menge

MISTAL[®]
ACCESSORIES

STOPA DO WBETONOWANIA

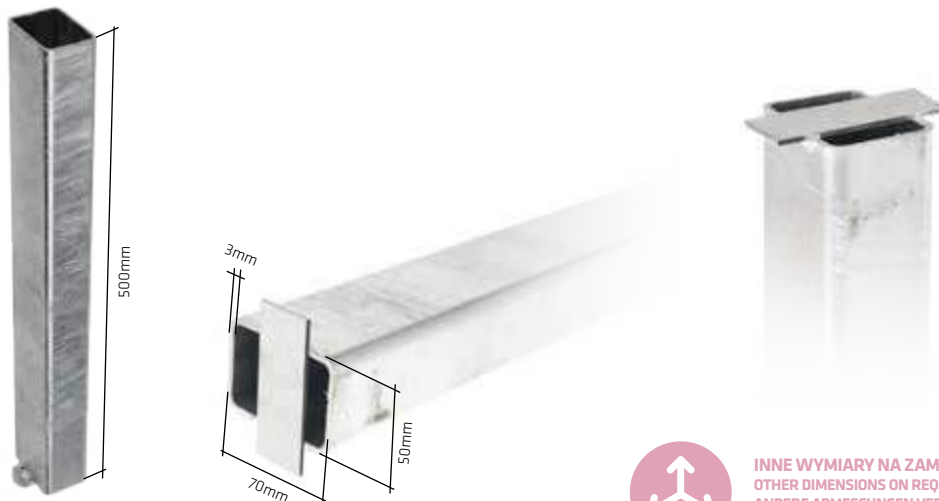
POST BASE WITH CONCRETE ANCHOR >> PFOSTENTRÄGER MIT BETONANKER



NR ART. No. ART.	POWŁOKA / COATING / BESCHICHTUNG	WYMIAR / DIMENSION / MAB	CENA ZŁ/SZT.	PRICE EUR /PCS PREIS € /ST	ILOŚĆ W OPAKOWANIU** / PCS PER PACK** / STÜCK PRO PACKUNG**
F00105	Ocynk ogniowy / Hot dip galvanized / Feuerverzinkt	35x55x150mm	31,10	7,40	1
F00106	Ocynk ogniowy + RAL* / Galvanized + RAL* / Feuerverzinkt + RAL*		34,21	8,15	1
F00242	Ocynk ogniowy / Hot dip galvanized / Feuerverzinkt	55x55x150mm	42,10	10,02	1
F00243	Ocynk ogniowy + RAL* / Galvanized + RAL* / Feuerverzinkt + RAL*		45,76	10,90	1

PODSTAWA DO WPUSZCZENIA SŁUPKA

BASE FOR INSERTING THE POST >> PFOSTENFÜHRUNG ZUM EINBETONIEREN

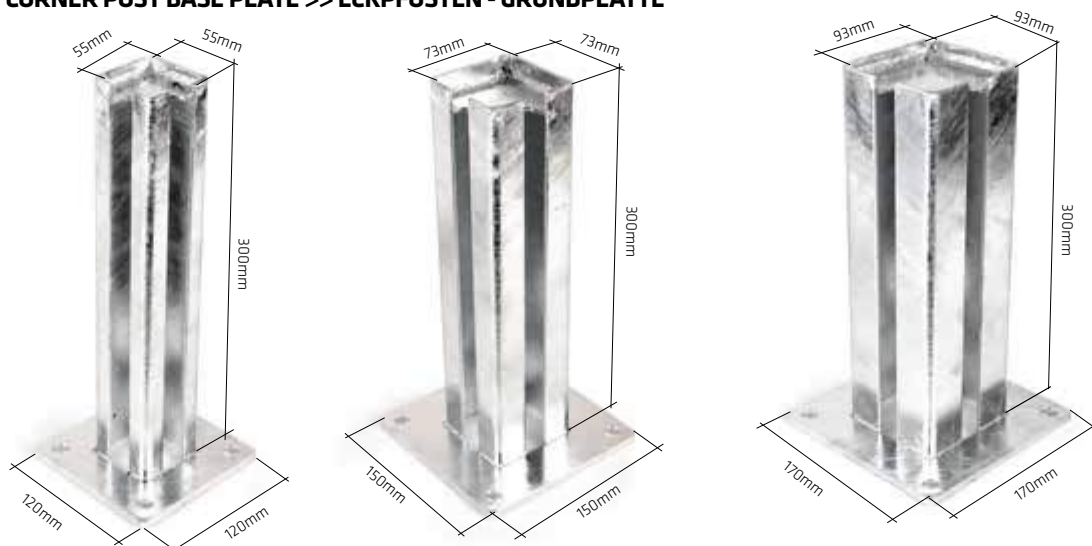


INNE WYMIARY NA ZAMÓWIENIE
OTHER DIMENSIONS ON REQUEST
ANDERE ABMESSUNGEN VERFÜGBAR
AUF BESTELLUNG

NR ART. No. ART.	DO SŁUPKA / FOR POST / FÜR PFOSTEN	POWŁOKA / COATING / BESCHICHTUNG	CENA ZŁ/SZT.	PRICE EUR /PCS PREIS € /ST	ILOŚĆ W OPAKOWANIU** / PCS PER PACK** / STÜCK PRO PACKUNG**
F00401	40x60	Ocynk ogniowy / Hot dip galvanized / Feuerverzinkt	58,43	13,91	1

STOPA NAROŻNA Z BLACHY 6mm

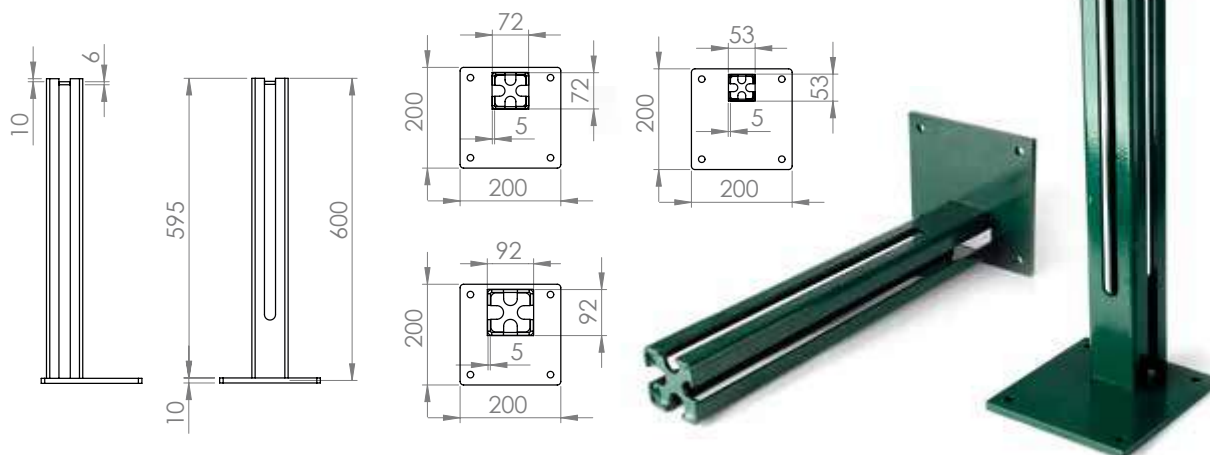
CORNER POST BASE PLATE >> ECKPFOSTEN - GRUNDPLATTE



NR ART. No. ART.	POWŁOKA / COATING / BESCHICHTUNG	WYMIAR / DIMENSION / MAß	CENA ZŁ/SZT.	PRICE EUR /PCS PREIS € /ST	ILOŚĆ W OPAKOWANIU** / PCS PER PACK** / STÜCK PRO PACKUNG**
F00191	Ocynk ogniowy / Hot dip galvanized / Feuerverzinkt	60x60	91,30	21,74	1
F00192	Ocynk ogniowy + RAL* /Galvanized + RAL* /Feuerverzinkt + RAL*		112,31	26,74	1
F00193	Ocynk ogniowy / Hot dip galvanized / Feuerverzinkt	80x80	101,34	24,13	1
F00194	Ocynk ogniowy + RAL* /Galvanized + RAL* /Feuerverzinkt + RAL*		122,34	29,13	1
F00195	Ocynk ogniowy / Hot dip galvanized / Feuerverzinkt	100x100	110,47	26,30	1
F00196	Ocynk ogniowy + RAL* /Galvanized + RAL* /Feuerverzinkt + RAL*		131,47	31,30	1

STOPA DO SŁUPA BRAMY

POST BASE FOR GATE POST >> FUSSPLATTE FÜR TORPFOSTEN



NR ART. No. ART.	POWŁOKA / COATING / BESCHICHTUNG	WYMIAR / DIMENSION / MAß	CENA ZŁ/SZT.	PRICE EUR /PCS PREIS € /ST	ILOŚĆ W OPAKOWANIU** / PCS PER PACK** / STÜCK PRO PACKUNG**
F00155	Ocynk ogniowy / Hot dip galvanized / Feuerverzinkt	60x60	189,01	45,00	1
F00156	Ocynk ogniowy + RAL* /Galvanized + RAL* /Feuerverzinkt + RAL*		205,11	48,84	1
F00147	Ocynk ogniowy / Hot dip galvanized / Feuerverzinkt	80x80	212,98	50,71	1
F00148	Ocynk ogniowy + RAL* /Galvanized + RAL* /Feuerverzinkt + RAL*		227,93	54,27	1
F00157	Ocynk ogniowy / Hot dip galvanized / Feuerverzinkt	100x100	250,13	59,55	1
F00158	Ocynk ogniowy + RAL* /Galvanized + RAL* /Feuerverzinkt + RAL*		265,08	63,11	1

*Dostępny każdy RAL: 6005, 9005, 8017, 7016, 5010... /
*Any RAL available: 6005, 9005, 8017, 7016, 5010... /
* Jede RAL-Farbe vorhanden: 6005, 9005, 8017, 7016, 5010...

** Zамów dowolną ilość /
Order any amount /
Bestellen Sie eine beliebige Menge

MISTAL[®]
ACCESSORIES



**ISTNIEJE MOŻLIWOŚĆ
WYKONANIA STOPY Z WYCIĘCIEM „U”
Z POPRZECZKAMI**

**IT IS POSSIBLE TO MAKE A POST BASE
WITH U-SLOT AND CROSSBARS**

**DIE FUSSPLATTE AUCH MIT U-SCHLITZ
MIT STEG ERHÄTLICH**

**ISTNIEJE MOŻLIWOŚĆ
WYDŁUŻENIA KAŻDEJ
STOPY DO DOWOLNEJ
WYSOKOŚCI**

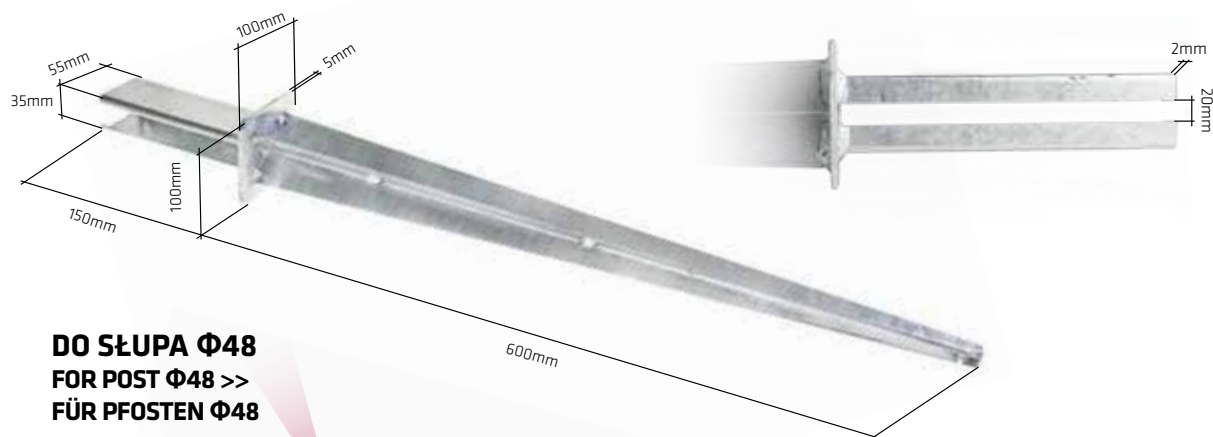
**IT IS POSSIBLE TO EXTEND EACH POST
BASE TO ANY HEIGHT**

**DIE FUSSPLATTE IN JEDER HÖHE
ERHÄTLICH**



PODSTAWA SŁUPA WBIJANA

POST BASE PLATE - HAMMERED >> EINSCHLAGHÜLSEN



DO SŁUPA Φ 48
FOR POST Φ 48 >>
FÜR PFOSTEN Φ 48

DO SŁUPA Φ 42
FOR POST Φ 42 >>
FÜR PFOSTEN Φ 42

DO SŁUPA Φ 60
FOR POST Φ 60 >>
FÜR PFOSTEN Φ 60

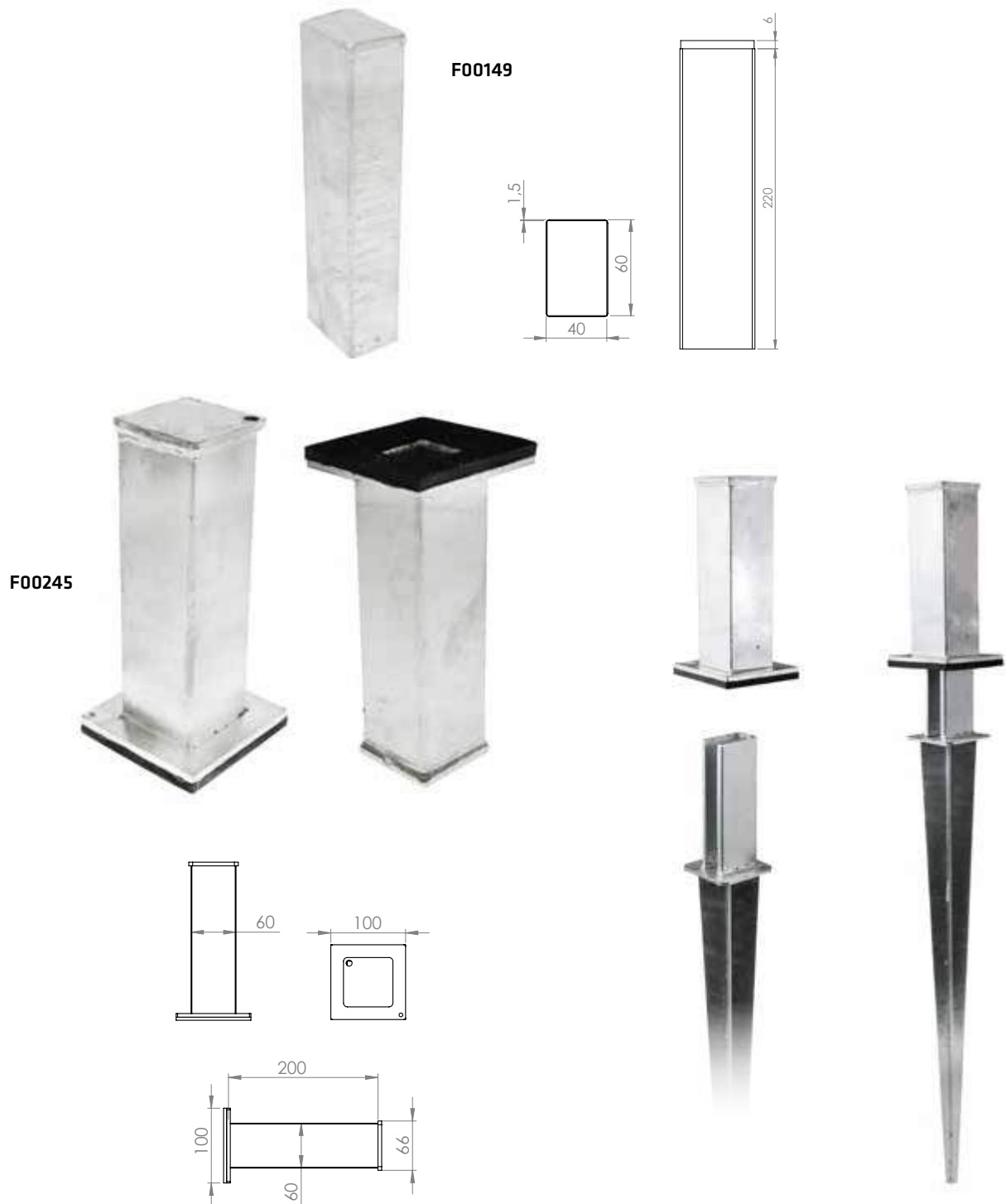
DO SŁUPA Φ 38
FOR POST Φ 38 >>
FÜR PFOSTEN Φ 38



INNE WYMIARY NA ZAMÓWIENIE
OTHER DIMENSIONS ON REQUEST
ANDERE ABMESSUNGEN VERFÜGBAR
AUF BESTELLUNG

NR ART. No. ART.	WYMIAR / DIMENSION / MAß	POWŁOKA / COATING / BESCHICHTUNG	CENA ZŁ/SZT.	PRICE EUR /PCS PREIS € /ST	ILOŚĆ W OPAKOWANIU** / PCS PER PACK** / STÜCK PRO PACKUNG**
F00076	40x60	Ocynk ogniowy / Hot dip galvanized / Feuerverzinkt	50,20	11,95	1
F00244	60x60	Ocynk ogniowy / Hot dip galvanized / Feuerverzinkt	59,21	14,10	1
F00197	Φ 38	Ocynk ogniowy / Hot dip galvanized / Feuerverzinkt	49,50	11,79	1
F00198	Φ 42	Ocynk ogniowy / Hot dip galvanized / Feuerverzinkt	50,20	11,95	1
F00199	Φ 48	Ocynk ogniowy / Hot dip galvanized / Feuerverzinkt	51,56	12,28	1
F00200	Φ 60	Ocynk ogniowy / Hot dip galvanized / Feuerverzinkt	52,94	12,60	1

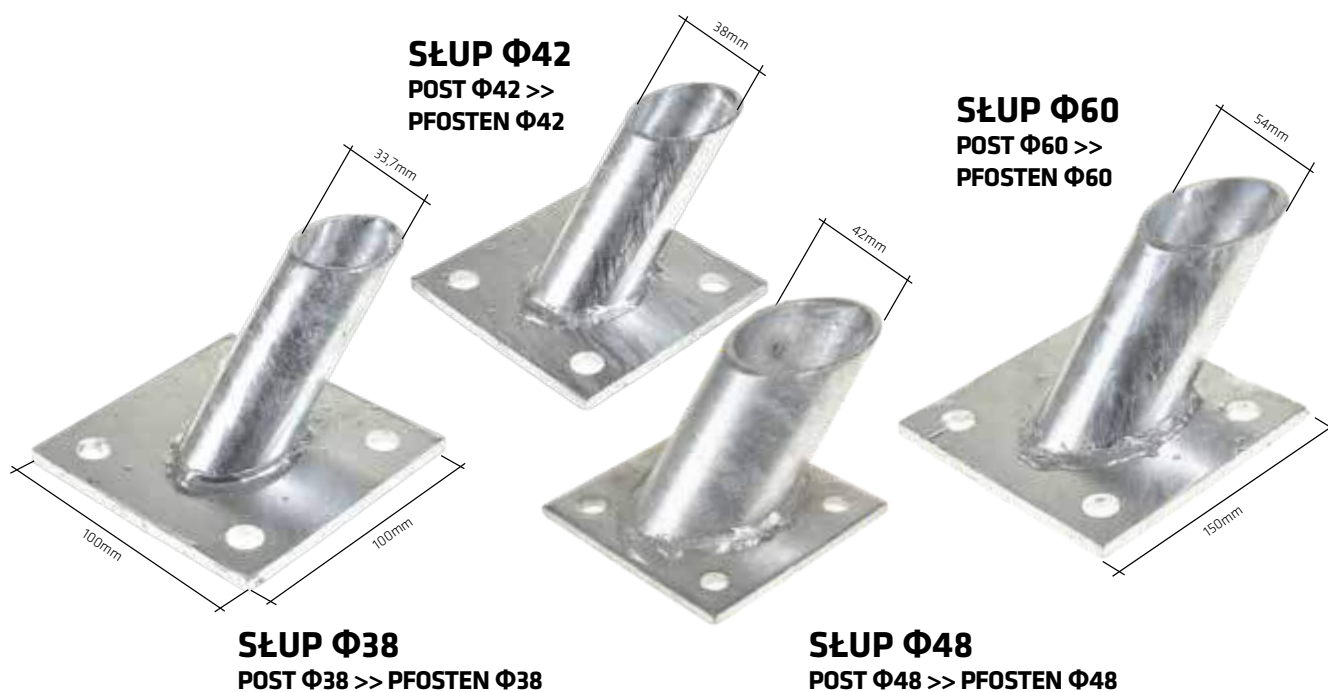
** Zamów dowolną ilość / Order any amount / Bestellen Sie eine beliebige Menge



NR ART. No. ART.	WERSJA / VERSION / AUSFÜHRUNG	POWŁOKA / COATING / BESCHICHTUNG	CENA ZŁ/SZT.	PRICE EUR /PCS PREIS € /ST	ILOŚĆ W OPAKOWANIU** / PCS PER PACK** / STÜCK PRO PACKUNG**
F00245	Uniwersalny / Universal	Ocynk ogniowy / Hot dip galvanized / Feuerverzinkt	42,24	10,06	1
F00149	40x60	Ocynk ogniowy / Hot dip galvanized / Feuerverzinkt	24,87	5,92	1

PODSTAWA PODPORY $\Phi 38$, $\Phi 42$, $\Phi 48$, $\Phi 60$ (45°)

POST BASE PLATE (45°) >> FUSSPLATTE MIT ABGEWINKELTEN RUNDPFOSTENHALTER $\Phi 38$, $\Phi 42$, $\Phi 48$, $\Phi 60$ (45°)



NR ART. No. ART.	WERSJA / VERSION / AUSFÜHRUNG	POWŁOKA / COATING / BESCHICHTUNG	WYMIAR / DIMENSION / MAB	CENA ZŁ/SZT.	PRICE EUR /PCS PREIS € /ST	ILOŚĆ W OPAKOWANIU** / PCS PER PACK** / STÜCK PRO PACKUNG**
$\Phi 38$						
F00137	5mm	O cynk ogniowy / Hot dip galvanized / Feuerverzinkt	100x100	28,61	6,81	1
F00138	5mm	RAL*		31,87	7,59	1
$\Phi 42$						
F00139	5mm	O cynk ogniowy / Hot dip galvanized / Feuerverzinkt	100x100	29,27	6,97	1
F00140	5mm	RAL*		32,51	7,74	1
$\Phi 48$						
F00141	5mm	O cynk ogniowy / Hot dip galvanized / Feuerverzinkt	100x100	29,91	7,12	1
F00142	5mm	RAL*		33,17	7,90	1
$\Phi 60$						
F00143	6mm	O cynk ogniowy / Hot dip galvanized / Feuerverzinkt	100x150	38,11	9,07	1
F00144	8mm			41,37	9,85	1
F00145	6mm	RAL*		41,37	9,85	1
F00146	8mm			44,61	10,62	1

*Dostępny każdy RAL: 6005, 9005, 8017, 7016, 5010... /

*Any RAL available: 6005, 9005, 8017, 7016, 5010... /

* Jede RAL-Farbe vorhanden: 6005, 9005, 8017, 7016, 5010...

** Zmów dowolną ilość /

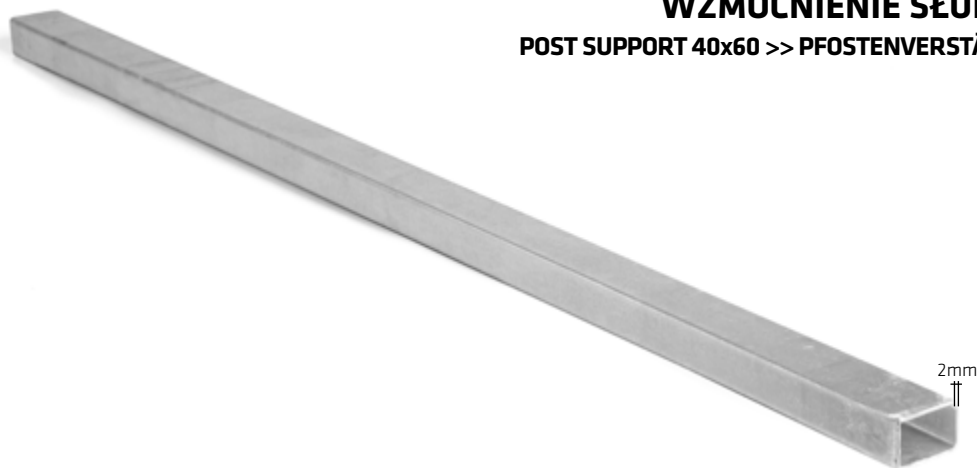
Order any amount /

Bestellen Sie eine beliebige Menge

MISTAL[®]
ACCESSORIES

WZMOCNIENIE SŁUPA 40x60

POST SUPPORT 40x60 >> PFOSTENVERSTÄRKER 40x60



NR ART. No. ART.	POWŁOKA / COATING / BESCHICHTUNG	WYMIAR / DIMENSION / MAß	CENA ZŁ/SZT.	PREIS € /ST / PRICE EUR /PCS	ILOŚĆ W OPAKOWANIU** / PCS PER PACK** / STÜCK PRO PACKUNG**
F00173	O cynk ogniowy / Hot dip galvanized / Feuerverzinkt	35x55x1200	67,78	16,14	1

WZMOCNIENIE SŁUPA 40x60 Z WYCIĘCIEM

POST SUPPORT 40x60 WITH SLOT >>
PFOSTENVERSTÄRKER 40x60 MIT DURCHGEHENDEN SCHLITZ



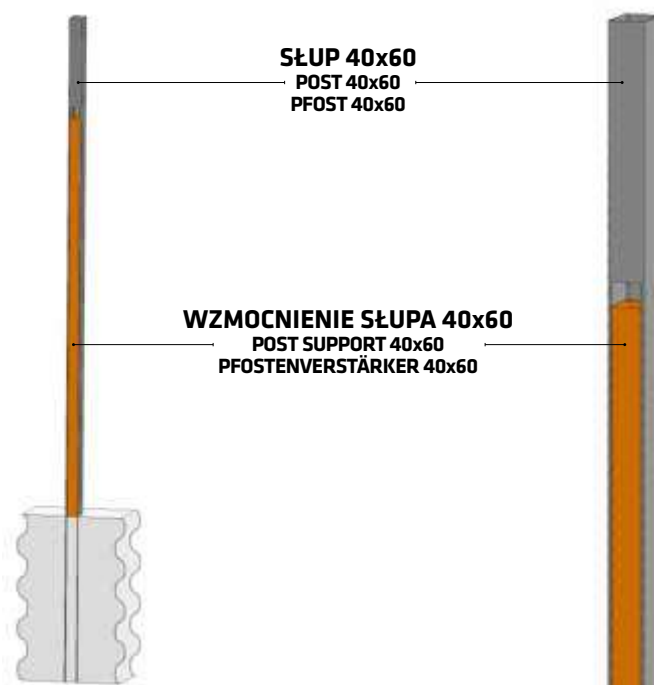
NR ART. No. ART.	POWŁOKA / COATING / BESCHICHTUNG	WYMIAR / DIMENSION / MAß	CENA ZŁ/SZT.	PREIS € /ST / PRICE EUR /PCS	ILOŚĆ W OPAKOWANIU** / PCS PER PACK** / STÜCK PRO PACKUNG**
F00174	O cynk / Galvanized / Verzinkt	35x55x1200	67,62	16,10	1

WZMOCNIENIE SŁUPA 40x60 Z WYCIĘCIEM „U”

POST SUPPORT 40x60 WITH SLOT „U” >>
PFOSTENVERSTÄRKER 40x60 MIT SCHLITZENDUNG „U”



NR ART. No. ART.	POWŁOKA / COATING / BESCHICHTUNG	WYMIAR / DIMENSION / MAß	CENA ZŁ/SZT.	PREIS € /ST / PRICE EUR /PCS	ILOŚĆ W OPAKOWANIU** / PCS PER PACK** / STÜCK PRO PACKUNG**
F00175	O cynk ogniowy / Hot dip galvanized / Feuerverzinkt	35x55x1200	77,40	18,43	1



WZMOCNIENIE SŁUPA 60x60 Z WYCIĘCIEM

POST SUPPORT 60x60 WITH SLOT >>

PFOSTENVERSTÄRKER 60x60 MIT DURCHGEHENDEN SCHLITZ



NR ART. No. ART.	POWŁOKA / COATING / BESCHICHTUNG	WYMIAR / DIMENSION / MAß	CENA ZŁ/SZT.	PREIS € /ST / PRICE EUR /PCS	ILOŚĆ W OPAKOWANIU** / PCS PER PACK** / STÜCK PRO PACKUNG**
F00246	O cynk / Galvanized / Verzinkt	55x55x1200	199,20	47,42	1

WZMOCNIENIE SŁUPA 60x60 Z WYCIĘCIEM „U”

POST SUPPORT 60x60 WITH SLOT „U” >>

PFOSTENVERSTÄRKER 60x60 MIT SCHLITZENDUNG ”U”



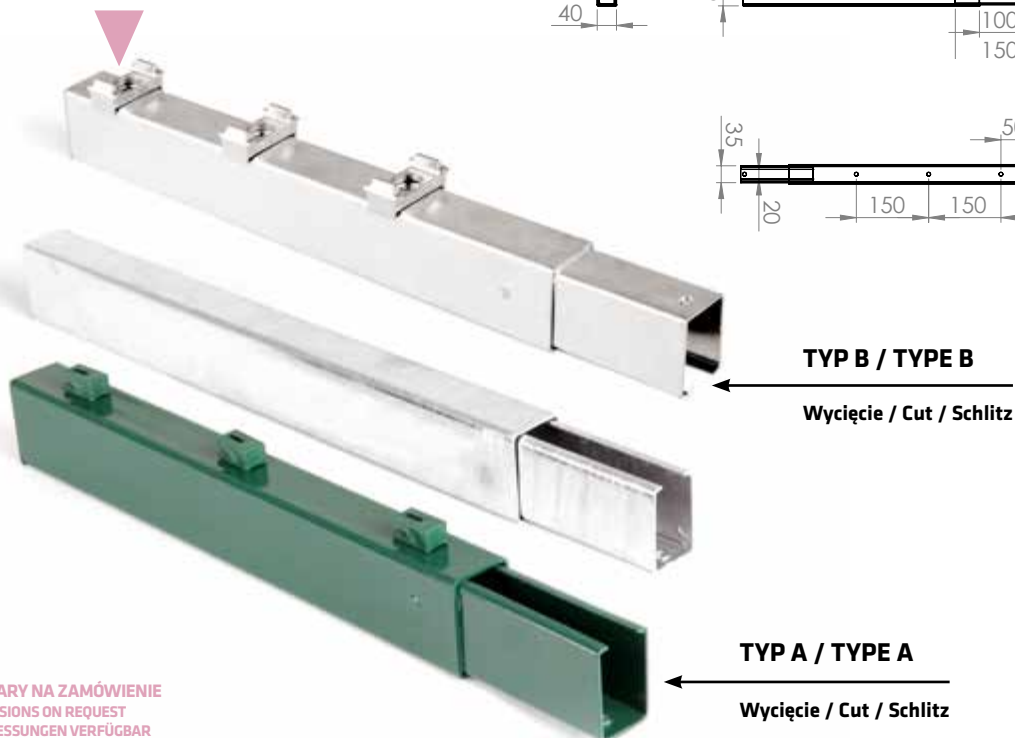
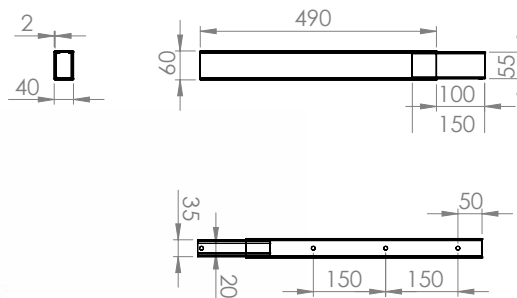
NR ART. No. ART.	POWŁOKA / COATING / BESCHICHTUNG	WYMIAR / DIMENSION / MAß	CENA ZŁ/SZT.	PREIS € /ST / PRICE EUR /PCS	ILOŚĆ W OPAKOWANIU** / PCS PER PACK** / STÜCK PRO PACKUNG**
F00247	O cynk ogniowy / Hot dip galvanized / Feuerverzinkt	55x55x1200	208,10	49,54	1

** Zamów dowolną ilość / Order any amount / Bestellen Sie eine beliebige Menge

PRZEDŁUŻKA SŁUPA PROSTA

STRAIGHT POST EXTENDER ARM >> GERADE PFOSTENVERLÄNGERUNG

W OFERCIE RÓWNIEŻ Z PODSTAWAMI Z TWORZYWA
ALSO AVAILABLE WITH PLASTIC BASES
AUCH MIT KUNSTSTOFF UNTERLAGEN VERFÜGBAR



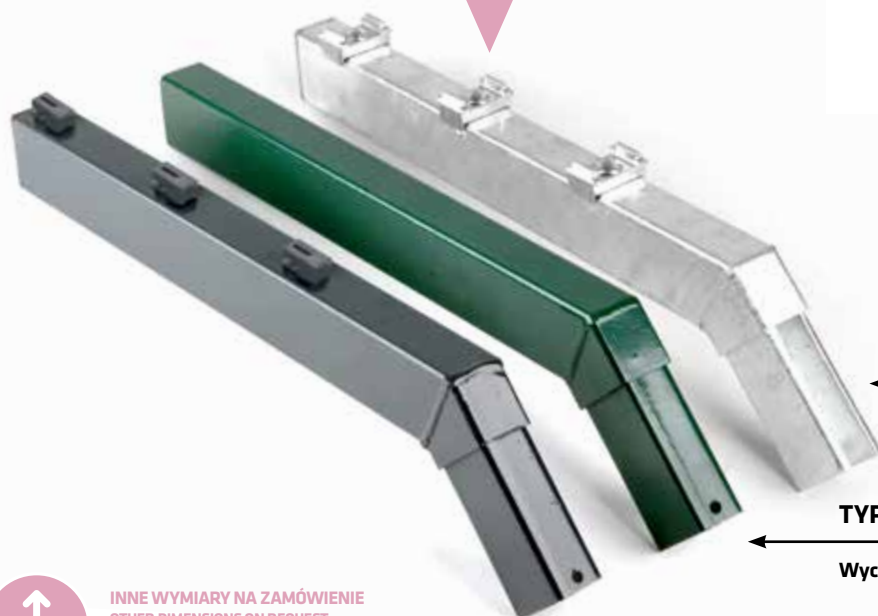
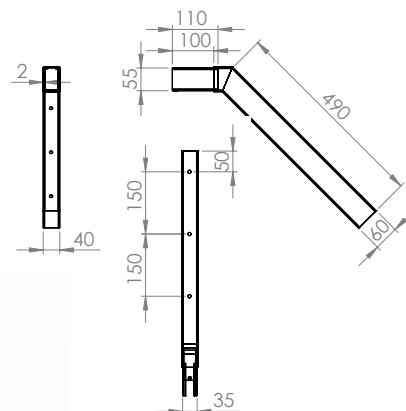
INNE WYMIARY NA ZAMÓWIENIE
OTHER DIMENSIONS ON REQUEST
ANDERE ABMESSUNGEN VERFÜGBAR
AUF BESTELLUNG

NR ART. No. ART.	WERSJA / VERSION / AUSFÜHRUNG	POWŁOKA / COATING / BESCHICHTUNG	WYMIAR / DIMENSION / MAß	CENA ZŁ/SZT.	PRICE EUR /PCS PREIS € /ST	ILOŚĆ W OPAKOWANIU** / PCS PER PACK** / STÜCK PRO PACKUNG**
F00020	Gładka / Plain / Glatt	RAL*	L-490	58,56	13,94	1
F00021		Ocynk ogniowy / Hot dip galvanized / Feuerverzinkt		51,44	12,25	1
F00023A	F00023B	RAL*		63,71	15,17	1
F00024A	F00024B	Ocynk ogniowy / Hot dip galvanized / Feuerverzinkt		59,01	14,05	1
F00248A	F00248B	RAL*		85,50	20,36	1
F00249A	F00249B	Ocynk ogniowy / Hot dip galvanized / Feuerverzinkt		77,69	18,50	1

PRZEDŁUŻKA SŁUPA KĄTOWA (45°)

ANGULAR POST EXTENDER ARM (45°) >> WINKLIG PFOSTENVERLÄNGERUNG (45°)

W OFERCIE RÓWNIEŻ Z PODSTAWAMI Z TWORZYWA
 ALSO AVAILABLE WITH PLASTIC BASES
 AUCH MIT KUNSTSTOFF UNTERLAGEN VERFÜGBAR



TYP A / TYPE A

Wycięcie / Cut / Schlitz

TYP B / TYPE B

Wycięcie / Cut / Schlitz



INNE WYMIARY NA ZAMÓWIENIE
 OTHER DIMENSIONS ON REQUEST
 ANDERE ABMESSUNGEN VERFÜGBAR
 AUF BESTELLUNG

NR ART. No. ART.		WERSJA / VERSION / AUSFÜHRUNG	POWŁOKA / COATING / BESCHICHTUNG	WYMIAR / DIMENSION / MAß	CENA ZŁ/SZT.	PRICE EUR /PCS PREIS € /ST	ILOŚĆ W OPAKOWANIU** / PCS PER PACK** / STÜCK PRO PACKUNG**
F00026A	F00026B	Gładka / Plain / Glatt	RAL*	L-490	62,05	14,77	1
F00027A	F00027B		Ocynk ogniowy / Hot dip galvanized / Feuerverzinkt		55,69	13,26	1
F00029A	F00029B	Z przelotkami / with loops / mit Tüllen	RAL*		66,29	15,78	1
F00030A	F00030B		Ocynk ogniowy / Hot dip galvanized / Feuerverzinkt		59,93	14,27	1
F00250A	F00250B	Z podstawami alumiowymi / with Aluminium bases / mit Grundplatten aus Aluminium	RAL*		88,08	20,97	1
F00251A	F00251B		Ocynk ogniowy / Hot dip galvanized / Feuerverzinkt		78,60	18,71	1

* Dostępny każdy RAL: 6005, 9005, 8017, 7016, 5010... /

* Any RAL available: 6005, 9005, 8017, 7016, 5010... /

* Jede RAL-Farbe vorhanden: 6005, 9005, 8017, 7016, 5010...

** Zamów dowolną ilość

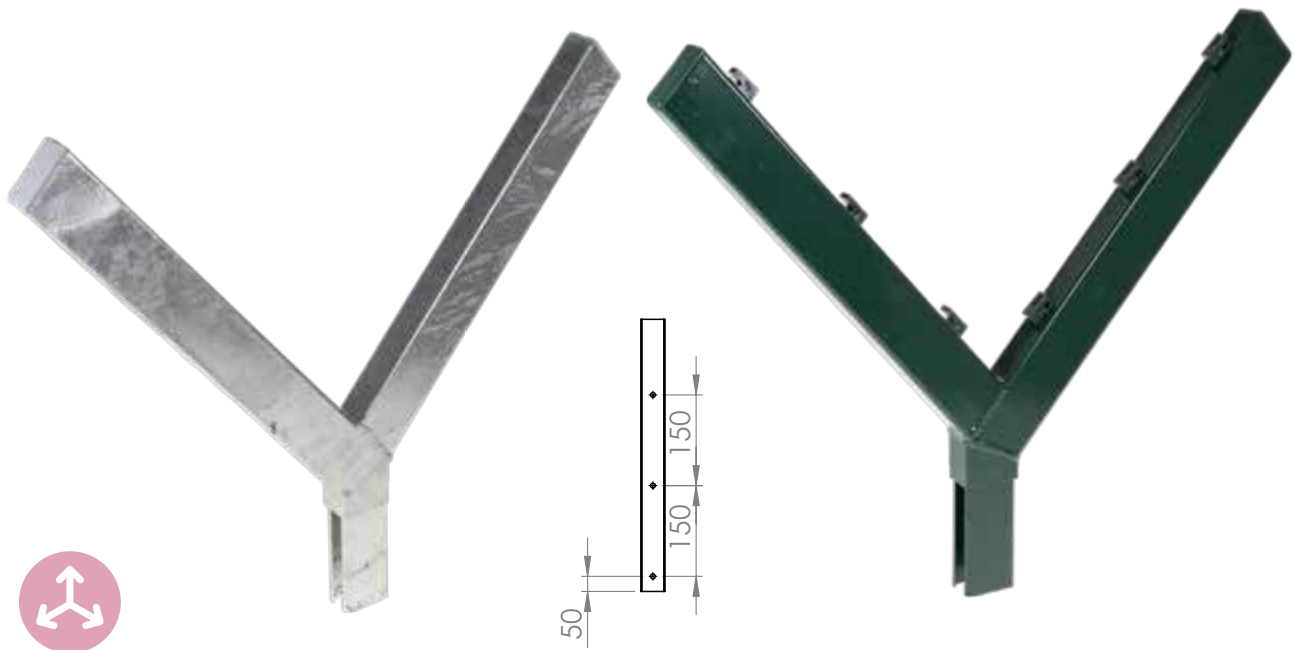
** Order any amount

** Bestellen Sie eine beliebige Menge

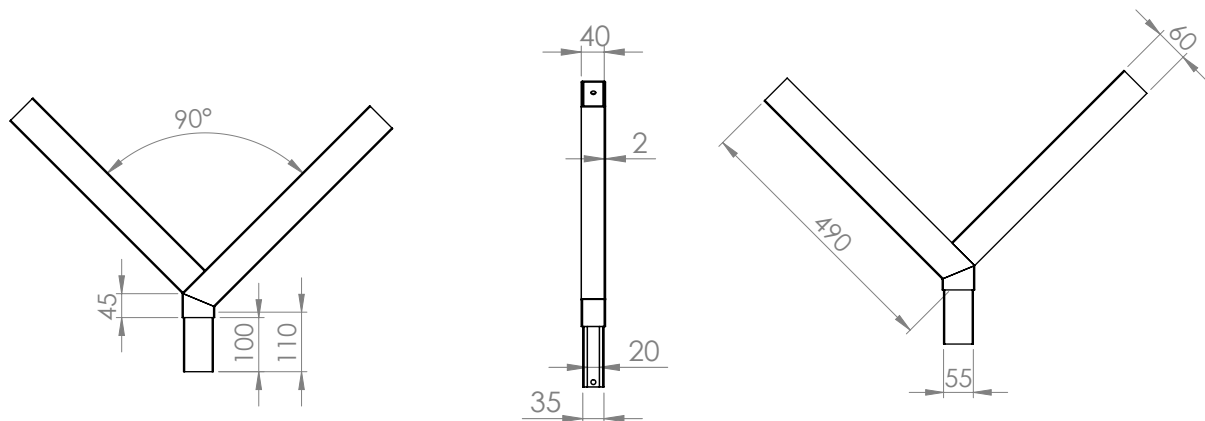
MISTAL[®]
 accessories

PRZEDŁUŻKA SŁUPA KĄTOWA (2x45°)

ANGULAR POST EXTENDER ARM (2x45°) >> WINKLIG PFOSTENVERLÄNGERUNG (2x45°)



INNE WYMIARY NA ZAMÓWIENIE
OTHER DIMENSIONS ON REQUEST
ANDERE ABMESSUNGEN VERFÜGBAR
AUF BESTELLUNG



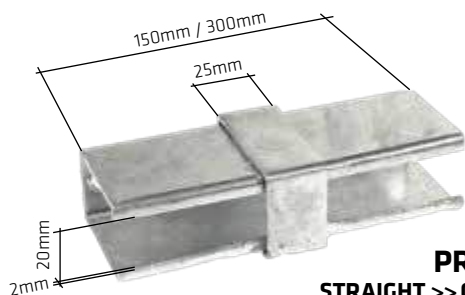
NR ART. No. ART.	WERSJA / VERSION / AUSFÜHRUNG	POWŁOKA / COATING / BESCHICHTUNG	WYMIAR / DIMENSION / MAß	CENA ZŁ/SZT.	PRICE EUR /PCS PREIS € /ST	ILOŚĆ W OPAKOWANIU** / PCS PER PACK** / STÜCK PRO PACKUNG**
F00035	Kątowa gładka / Angular plain / Winklig glatt	RAL*	L-490	78,86	18,78	1
F00154	Kątowa z przelotkami / Angular with loops / Winklig mit Tüllen			89,38	21,28	1
F00036	Kątowa gładka / Angular plain / Winklig glatt	O cynk ogniowy / Hot dip galvanized / Feuerverzinkt		70,45	16,77	1
F00039	Kątowa z przelotkami / Angular with loops / Winklig mit Tüllen			78,79	18,76	1

ŁĄCZNIK SŁUPA TYP A

POST CLIP TYPE A >> PFOSTENVERBINDER TYP A



WZÓR PRODUKTU PRAWNIE CHRONIONY
PRODUCT DESIGN LEGALLY PROTECTED
PRODUKT MUSTER RECHTLICH GESCHÜTZT
002395905-0001



PROSTY
STRAIGHT >> GERADE



KĄTOWY (45°)
ANGULAR (45°) >> WINKLIG (45°)

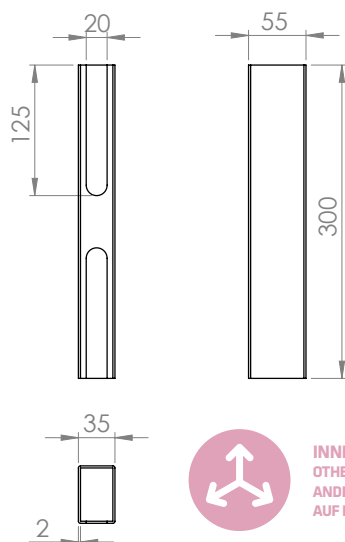
NR ART. No. ART.	WERSJA / VERSION / AUSFÜHRUNG	DŁUGOŚĆ / LENGTH / LÄNGE	POWŁOKA / COATING / BESCHICHTUNG	CENA ZŁ./SZT.	PRICE EUR / PCS PREIS € / ST	ILOŚĆ W OPAKOWANIU** / PCS PER PACK** / STÜCK PRO PACKUNG**
F00015	Prosty / Straight / Gerade	150mm	O cynk ogniowy / Hot dip galvanized / Feuerverzinkt	28,75	6,85	1
F00403		300mm		39,82	9,48	
F00016	Kątowny / Angular / Winklig	150mm	O cynk ogniowy / Hot dip galvanized / Feuerverzinkt	34,25	8,15	1
F00404		300mm		55,68	13,26	
F00017	Prosty / Straight / Gerade	150mm	RAL 6005*	31,54	7,51	1
F00405		300mm		47,35	11,27	
F00018	Kątowny / Angular / Winklig	150mm	RAL 6005*	37,06	8,82	1
F00406		300mm		68,50	16,31	

ŁĄCZNIK SŁUPA TYP B

POST CLIP TYPE B >> PFEILERVERBINDER TYP B



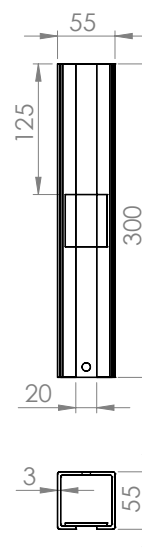
F00150



INNE DŁUGOŚCI NA ZAMÓWIENIE
OTHER LENGTHS ON REQUEST
ANDERE LÄNGEN VERFÜGBAR
AUF BESTELLUNG



F00226

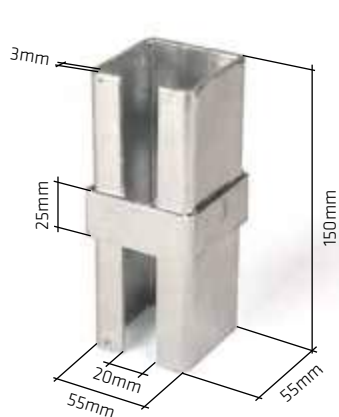


NR ART. No. ART.	POWŁOKA / COATING / BESCHICHTUNG	CENA ZŁ./SZT.	PRICE EUR / PCS PREIS € / ST	ILOŚĆ W OPAKOWANIU** / PCS PER PACK** / STÜCK PRO PACKUNG**
F00150	O cynk ogniowy / Hot dip galvanized / Feuerverzinkt	26,11	6,22	1
F00226		45,65	10,87	1

* Dostępny każdy RAL: 6005, 9005, 8017, 7016, 5010... /
* Any RAL available: 6005, 9005, 8017, 7016, 5010... /
* Jede RAL-Farbe vorhanden: 6005, 9005, 8017, 7016, 5010...

** Zamów dowolną ilość
** Order any amount
** Bestellen Sie eine beliebige Menge

MISTAL[®]
ACCESSORIES



INNE DŁUGOŚCI NA ZAMÓWIENIE
OTHER LENGTHS ON REQUEST
ANDERE LÄNGEN VERFÜGBAR
AUF BESTELLUNG

NR ART. No. ART.	WERSJA / VERSION / AUSFÜHRUNG	POWŁOKA / COATING / BESCHICHTUNG	CENA ZŁ/SZT.	PRICE EUR /PCS PREIS € /ST	ILOŚĆ W OPAKOWANIU** / PCS PER PACK** / STÜCK PRO PACKUNG**
F00252	Prosty / Straight / Gerade	Ocynk ogniowy / Hot dip galvanized / Feuerverzinkt	41,82	9,96	1
F00253	Kątowy / Angular / Winklig	Ocynk ogniowy / Hot dip galvanized / Feuerverzinkt	49,82	11,86	1
F00254	Prosty / Straight / Gerade	RAL 6005*	44,30	10,55	1
F00255	Kątowy / Angular / Winklig	RAL 6005*	54,30	12,93	1

MOCOWANIE SŁUPA DOCZOŁOWE 40x60

FRONTAL POST FASTENER 40x60 >> PFOSTENBEFESTIGUNG STIRNAUSFÜHRUNG 40x60

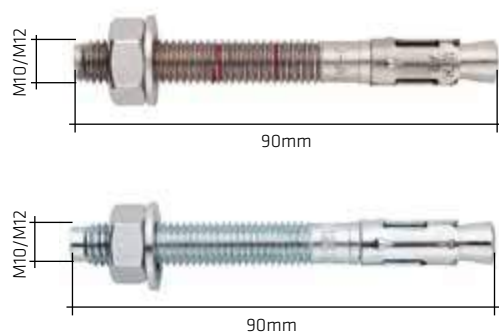


INNE WYMIARY NA ZAMÓWIENIE
OTHER DIMENSIONS ON REQUEST
ANDERE ABMESSUNGEN VERFÜGBAR
AUF BESTELLUNG

NR ART. No. ART.	POWŁOKA / COATING / BESCHICHTUNG	CENA ZŁ/SZT.	PRICE EUR /PCS PREIS € /ST	ILOŚĆ W OPAKOWANIU* / PCS PER PACK* / STÜCK PRO PACKUNG*
F00031	Ocynk galwaniczny / Electrogalvanized / Galvanisch verzinkt	7,34	1,75	50
F00032	RAL*	9,50	2,26	50
F00033	Ocynk ogniowy / Hot dip galvanized / Feuerverzinkt	8,19	1,95	50

KOTWA PIERŚCIENIOWA

ANCHOR BOLT >> ANKERBOLZEN RINGANKER

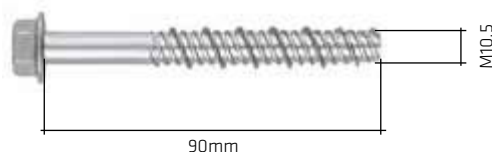


INNE WYMIARY NA ZAMÓWIENIE
OTHER DIMENSIONS ON REQUEST
ANDERE ABMESSUNGEN VERFÜGBAR
AUF BESTELLUNG

NR ART. No. ART.	POWŁOKA / COATING / BESCHICHTUNG	WYMIAR / DIMENSION / MAß	CENA ZŁ/SZT.	PRICE EUR /PCS PREIS € /ST	ILOŚĆ W OPAKOWANIU* / PCS PER PACK* / STÜCK PRO PACKUNG*
F00201	O cynk galwaniczny / Electro galvanized / Galvanisch verzinkt	M10/90	1,74	0,41	100
F00202		M12/90	2,30	0,55	100
F00203	Stal nierdzewna/ Stainless steel/ Stahl rostfrei	M10/90	4,20	1,00	100
F00204		M12/90	6,62	1,58	100

WKRĘT DO BETONU

CONCRETE SCREW >> BETONSCHRAUBE



NR ART. No. ART.	POWŁOKA / COATING / BESCHICHTUNG	WYMIAR / DIMENSION / MAß	CENA ZŁ/SZT.	PRICE EUR /PCS PREIS € /ST	ILOŚĆ W OPAKOWANIU* / PCS PER PACK* / STÜCK PRO PACKUNG*
F00407	O cynk galwaniczny / Electro galvanized / Galvanisch verzinkt	M10,5x90	3,50	0,83	100
F00408		M12,5x85	5,20	1,24	100
F00409		M12,5x100	5,98	1,42	100
F00410	Powłoka ceramiczna 500H w komorze solnej / Ceramic coating - 500h in a Salt chamber / Keramikbeschichtung 500 Stunden im Salzsprühkammer	M10,5x90	3,99	0,95	100
F00411		M12,5x85	5,99	1,43	100
F00412		M12,5x100	6,52	1,55	100
F00211	O cynk ogniowy płatkowy / Flocke feuerverzinkt / Flake hot-dip galvanized	M10,5x90	8,63	2,05	100
F00413	Stal nierdzewna/ Stainless steel/ Stahl rostfrei	M10,0x90	13,68	3,26	100
F00414		M12,5x105	21,03	5,01	100

* Zamów dowolną ilość / Order any amount / Bestellen Sie eine beliebige Menge

KOTWA CHEMICZNA 300ml / 410ml

CHEMICAL ANCHOR 300ML / 410ML >> CHEMISCHER ANKER 300ML / 410ML



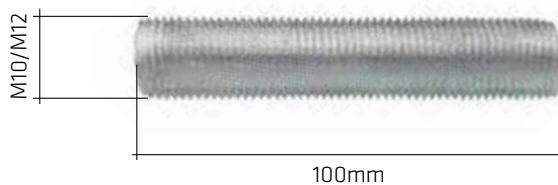
KAŻDA KOTWA ZAWIERA DWA MIESZACZE
EACH ANCHOR CONTAINS TWO MIXERS
JEDER ANKER ENTHÄLT ZWEI MISCHER



NR ART. No. ART.	NAZWA NAME	POJEMNOŚĆ /	CENA ZŁ/SZT.	PRICE EUR /PCS PREIS € /ST	ILOŚĆ W OPAKOWANIU* / PCS PER PACK* / STÜCK PRO PACKUNG*
F00260	Polyesterowa / Polyester	300ml	44,93	10,70	12
F00261	Vinylesterowa / Vinylester		50,86	12,11	12
F00262	Vinylesterowa zimowa / Winter Vinylester		57,31	13,65	12
F00263	Dozownik / Dispenser / Ankerpistole		74,00	17,62	12
F00264	Polyesterowa / Polyester	410ml	51,63	12,29	12
F00265	Vinylesterowa / Vinylester		60,04	14,29	12
F00266	Vinylesterowa zimowa / Winter Vinylester		67,50	16,07	12
F00267	Dozownik / Dispenser / Ankerpistole		145,25	34,58	12

SZPILKA DO KOTWY CHEMICZNEJ

CHEMICAL ANCHOR BOLT >> ANKERBOLZEN



NR ART. No. ART.	POWŁOKA / COATING / BESCHICHTUNG	WYMIAR / DIMENSION / MAß	CENA ZŁ/SZT.	PRICE EUR /PCS PREIS € /ST	ILOŚĆ W OPAKOWANIU* / PCS PER PACK* / STÜCK PRO PACKUNG*
F00205	O cynk galwaniczny / Electrogalvanized / Galvanisch verzinkt	M10/100	2,52	0,60	10
F00206		M12/100	3,60	0,86	10
F00207	Stal nierdzewna / Stainless steel / Stahl rostfrei	M10/100	4,32	1,03	10
F00208		M12/100	7,20	1,71	10

**ZAWIASY, WÓZKI,
AKCESORIA DO BRAM
HINGES, GATE CARRIAGES,
ACCESSORIES
SCHARNIERE, LAUFROLLENBOCK,
ZUBEHÖR**



**ZAWIASY REGULOWANE
ADJUSTABLE HINGES
VERSTELLBARE SCHARNIERE MIT
GRUNDLAGE**

Str. / Seite / Page.....206-208



**AKCESORIA DO BRAM
GATE ACCESSORIES
TORZUBEHÖREN**

Str. / Seite / Page.....213-220



**NITONAKRĘTKI I ZAWIASY TOCZONE
RIVET NUTS AND WELD-ON HINGES
NIETMUTTER UND SCHARNIER**

Str. / Seite / Page.....209



**KLAMKI, ZAMKI I ZACZEPY FURTKI
DOOR HANDLES, LOCKS AND CATCHES
TÜRGRIFFE, SCHLÖSSER
UND VERSCHLÜSSE**

Str. / Seite / Page.....221-225



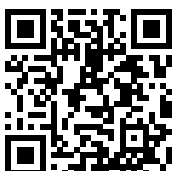
**WÓZKI
CANTILEVER GATE CARRIAGE
LAUFROLLENBÖCKE**

Str. / Seite / Page.....210-213



**ZASUWA I RYGLE
LATCH AND BOLTS
RIEGEL**

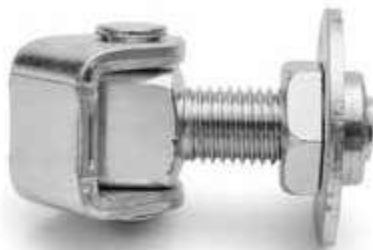
Str. / Seite / Page.....225-226



ZAWIASY REGULOWANE ADJUSTABLE HINGES >> VERSTELLBARE SCHARNIERE



ZAWIAS DOSTĘPNY NA ZAMÓWIENIE
Z JARZMEM NIEOCYNKOWANYM
HINGE AVAILABLE ON REQUEST WITH NON-GALVANIZED YOKE
AUF ANFRAGE MIT NICHT VERZINKTEM JOCH ERHÄLTlich



DO WSPAWANIA >> FOR WELDING IN >> FÜR ANSCHWEISSEN

NR ART. No. ART.	WYMIAR / DIMENSION / MAß	CENA ZŁ/SZT.	PRICE EUR /PCS PREIS € /ST	ILOŚĆ W OPAKOWANIU* / PCS PER PACK* / STÜCK PRO PACKUNG*
X00128	M12	12,82	3,05	50
X00001	M16	16,33	3,89	50
X00002	M20	18,72	4,46	50



ZAWIAS DOSTĘPNY NA ZAMÓWIENIE
Z JARZMEM NIEOCYNKOWANYM
HINGE AVAILABLE ON REQUEST WITH NON-GALVANIZED YOKE
AUF ANFRAGE MIT NICHT VERZINKTEM JOCH ERHÄLTlich



PRZYKRĘCANE >> SCREWED ON >> VERSCHRAUBT

NR ART. No. ART.	WYMIAR / DIMENSION / MAß	PODSTAWA / BASE PLATE / GRUNDPLATTE	CENA ZŁ/SZT.	PRICE EUR /PCS PREIS € /ST	ILOŚĆ W OPAKOWANIU* / PCS PER PACK* / STÜCK PRO PACKUNG*
X00003	M16	80x80	18,68	4,45	50
X00004	M20	100x100	20,64	4,91	50



ZAWIAS DOSTĘPNY NA ZAMÓWIENIE
Z JARZMEM NIEOCYNKOWANYM
HINGE AVAILABLE ON REQUEST WITH NON-GALVANIZED YOKE
AUF ANFRAGE MIT NICHT VERZINKTEM JOCH ERHÄLTlich



Z TULEJĄ >> WITH SLEEVE >> MIT ÄRMEL

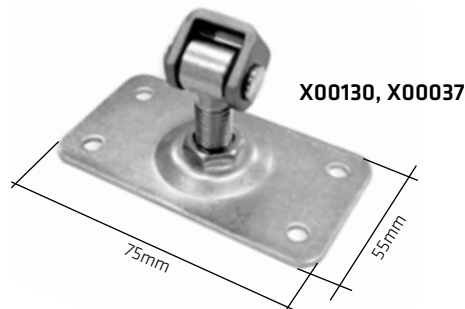
NR ART. No. ART.	WYMIAR / DIMENSION / MAß	CENA ZŁ/SZT.	PRICE EUR /PCS PREIS € /ST	ILOŚĆ W OPAKOWANIU* / PCS PER PACK* / STÜCK PRO PACKUNG*
X00129	M12	11,11	2,65	50
X00033	M16	14,75	3,51	50
X00034	M20	15,73	3,74	50

ZAWIASY REGULOWANE**ADJUSTABLE HINGES >> VERSTELLBARE SCHARNIERE****DO WSPAWANIA >> FOR WELDING IN >> FÜR ANSCHWEISSEN**

NR ART. No. ART.	WYMIAR / DIMENSION / MAß	CENA ZŁ/SZT.	PRICE EUR /PCS PREIS € /ST	ILOŚĆ W OPAKOWANIU* / PCS PER PACK* / STÜCK PRO PACKUNG*
X00005	M16 / 160	27,11	6,45	50
X00006	M16 / 130	28,73	6,84	50
X00007	M20 / 160	27,46	6,54	50
X00008	M20 / 180	29,46	7,01	50
X00035	M18 / 130	19,46	4,63	50
X00036	M20 / 130	20,64	4,91	50



JARZMO OCYNKOWANE
GALVANIZED YOKE
VERZINKTES JOCH



JARZMO NIEOCYNKOWANE
YOKE NOT GALVANIZED
NICHT VERZINKTES JOCH

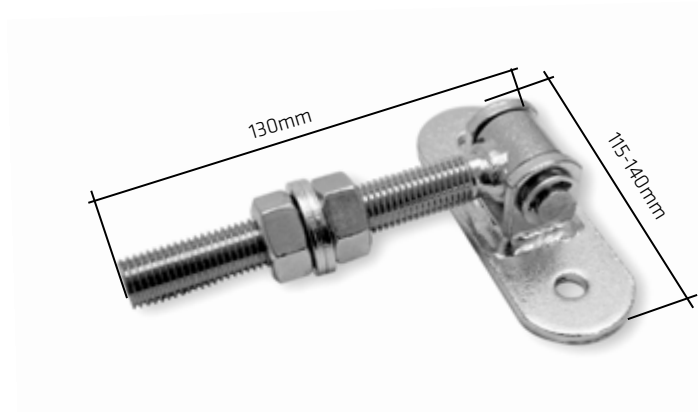
**PRZYKRĘCANE >> SCREWED ON >> VERSCHRAUBT**

NR ART. No. ART.	WYMIAR / DIMENSION / MAß	PODSTAWA / BASE PLATE / GRUNDPLATTE	CENA ZŁ/SZT.	PRICE EUR /PCS PREIS € /ST	ILOŚĆ W OPAKOWANIU* / PCS PER PACK* / STÜCK PRO PACKUNG*
X00130	M12	55x75	14,53	3,46	50
X00009	M16	55x85	22,61	5,38	50
X00037	M16	55x75	20,45	4,87	50

**DO WMUROWANIA >> BUILT-IN >> ZUM EINBETONIEREN**

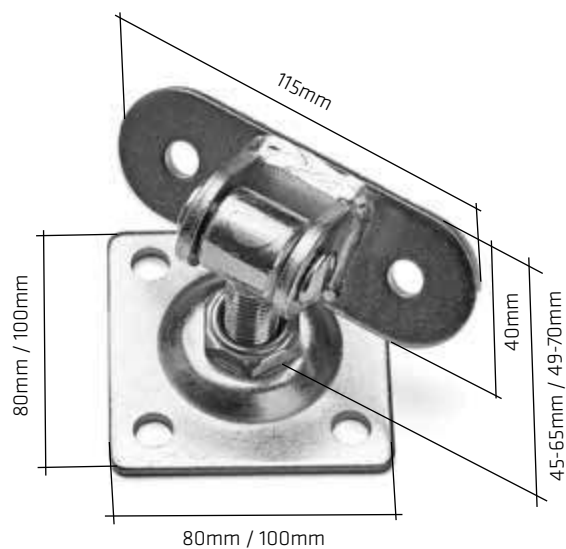
NR ART. No. ART.	WYMIAR / DIMENSION / MAß	CENA ZŁ/SZT.	PRICE EUR /PCS PREIS € /ST	ILOŚĆ W OPAKOWANIU* / PCS PER PACK* / STÜCK PRO PACKUNG*
X00038	M18	22,03	5,25	50
X00039	M20	23,20	5,52	50

ZAWIASY REGULOWANE NA PODSTAWIE ADJUSTABLE HINGES ON THE BASE >> VERSTELLBARE SCHARNIERE AUF GRUNDLAGE



NR ART. No. ART.	WYMIAR / DIMENSION / MAß	CENA ZŁ/SZT.	PRICE EUR /PCS PREIS € /ST	ILOŚĆ W OPAKOWANIU* / PCS PER PACK* / STÜCK PRO PACKUNG*
X00131	M12	20,09	4,78	50
X00040	M16	27,71	6,60	50
X00041	M18	31,28	7,45	50
X00042	M20	32,55	7,75	50

ZAWIASY REGULOWANE NA PODSTAWIE ADJUSTABLE HINGES ON THE BASE >> VERSTELLBARE SCHARNIERE AUF GRUNDLAGE



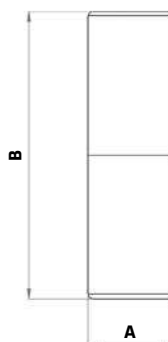
NR ART. No. ART.	WYMIAR / DIMENSION / MAß	PODSTAWA / BASE PLATE / GRUNDPLATTE	CENA ZŁ/SZT.	PRICE EUR /PCS PREIS € /ST	ILOŚĆ W OPAKOWANIU* / PCS PER PACK* / STÜCK PRO PACKUNG*
X00401	M16	80x80	28,88	6,88	50
X00402	M20	100x100	33,95	8,08	50

NITONAKRĘTKI**RIVET-NUTS >> NIETMUTTERN**

NR ART. No. ART.	ROZMIAR / SIZE / GRÖSSE	ZAKRES ZACISKU / CRIMPING RANGE / KLEMMBEREICH	CENA ZŁ/SZT.	PRICE EUR /PCS PREIS € /ST	ILOŚĆ W OPAKOWANIU* / PCS PER PACK* / STÜCK PRO PACKUNG*
X00403	M12	1,0 - 4,0 mm	0,97	0,23	100
X00404	M12	4,0 - 6,5 mm	0,97	0,23	100
PA00351	M16	2,0 - 5,0 mm	2,05	0,49	100
X00405	M20	2,0 - 5,0 mm	15,01	3,57	100

ZAWIAS TOCZONY**WELD-ON HINGE >> SCHARNIER****NOWOŚĆ**
NEW >> NEU

NR ART. No. ART.	WYMIAR / DIMENSION / MAß	CENA ZŁ/SZT.	PRICE EUR /PCS PREIS € /ST	ILOŚĆ W OPAKOWANIU* / PCS PER PACK* / STÜCK PRO PACKUNG*
X00500	A - Ø 12 / B - 60mm	4,40	1,05	1
X00501	A - Ø 16 / B - 66mm	4,90	1,17	1
X00502	A - Ø 20 / B - 70mm	6,81	1,62	1
X00503	A - Ø 24 / B - 80mm	8,80	2,10	1
X00504	A - Ø 27 / B - 90mm	11,29	2,69	1
X00505	A - Ø 30 / B - 100mm	14,52	3,46	1
X00506	A - Ø 35 / B - 120mm	21,58	5,14	1
X00507	A - Ø 40 / B - 120mm	30,17	7,18	1

ZAWIAS TOCZONY Z KULĄ**WELD-ON HINGE WITH BALL****>> SCHARNIER MIT KUGEL****NOWOŚĆ**
NEW >> NEU

NR ART. No. ART.	WYMIAR / DIMENSION / MAß	CENA ZŁ/SZT.	PRICE EUR /PCS PREIS € /ST	ILOŚĆ W OPAKOWANIU* / PCS PER PACK* / STÜCK PRO PACKUNG*
X00508	A - Ø 20 / B - 71mm	8,30	1,98	1
X00509	A - Ø 24 / B - 81mm	11,12	2,65	1
X00510	A - Ø 27 / B - 91mm	14,94	3,56	1
X00511	A - Ø 30 / B - 101mm	16,93	4,03	1
X00512	A - Ø 35 / B - 121mm	24,90	5,93	1
X00513	A - Ø 40 / B - 121mm	32,53	7,75	1

* Zamów dowolną ilość / Order any amount / Bestellen Sie eine beliebige Menge

ZABEZPIECZENIE BRAMY PRZED UPADKIEM SECURING THE GATE AGAINST FALLING >> TOR GEGEN HERUNTERFALLEN SICHERN



NR ART. No. ART.	WYMIAR / DIMENSION / MAß	CENA ZŁ/SZT.	PRICE EUR /PCS PREIS € /ST	ILOŚĆ W OPAKOWANIU* / PCS PER PACK* / STÜCK PRO PACKUNG*
X00087	200 mm	21,51	5,12	1
X00088	400 mm	25,81	6,15	1

WÓZKI Z ROLKAMI STALOWYMI CANTILEVER GATE CARRIAGE WITH STEEL ROLLS >> LAUFROLLENBOCK MIT STAHLROLLEN



NR ART. No. ART.	PROFIL / PROFILE / PROFIL	ILOŚĆ ROLEK / ROLL PCS / ROLLEN STK.	CENA ZŁ/SZT.	PRICE EUR /PCS PREIS € /ST	ILOŚĆ W OPAKOWANIU* / PCS PER PACK* / STÜCK PRO PACKUNG*
X00055	60x60	5	184,12	43,84	1
X00056	70x70		219,54	52,27	1
X00057	80x80		212,57	50,61	1
X00058	80x80	6	302,98	72,14	1
X00059	80x80	8	373,37	88,90	1
X00060	80x80	9	358,92	85,46	1
X00061	80x80	10	419,05	99,77	1

WÓZEK 10-ROLKOWY PODWÓJNIE WAHLIWI Z ROLKAMI STALOWYMI

10-ROLL DOUBLE SWING CANTILEVER GATE CARRIAGE WITH STEEL ROLLS >>

DOPPELSCHWENKENDES 10-ROLLEN-DREHGESTELL MIT STAHLROLLEN



NR ART. No. ART.	PROFIL / PROFILE / PROFIL	CENA ZŁ/SZT.	PRICE EUR /PCS PREIS € /ST	ILOŚĆ W OPAKOWANIU* / PCS PER PACK* / STÜCK PRO PACKUNG*
X00084	80x80	513,21	122,19	1

KOMPLETY WÓZKÓW Z AKCESORIAMI STALOWYMI

CANTILEVER GATE CARRIAGE WITH STEEL ACCESSORIES - A SET >> LAUFROLLENBOCK MIT STAHL ZUBEHÖR



NR ART. No. ART.	PROFIL / PROFILE / PROFIL	CENA ZŁ/SZT.	PRICE EUR /PCS PREIS € /ST	ILOŚĆ W OPAKOWANIU* / PCS PER PACK* / STÜCK PRO PACKUNG*
X00050	60x60	439,93	104,74	1
X00051	70x70	507,83	120,91	1
X00052	80x80	495,70	118,02	1

* Zamów dowolną ilość / Order any amount / Bestellen Sie eine beliebige Menge

KOMPLETY WÓZKÓW Z AKCESORIAMI POLIAMIDOWYMI

CANTILEVER GATE CARRIAGE WITH POLYAMIDE ACCESSORIES - A SET >> LAUFROLLENBOCK MIT POLYAMIDE ZUBEHÖR



NR ART. No. ART.	PROFIL / PROFILE / PROFIL	CENA ZŁ/SZT.	PRICE EUR /PCS PREIS € /ST	ILOŚĆ W OPAKOWANIU* / PCS PER PACK* / STÜCK PRO PACKUNG*
X00053	70x70	511,38	121,76	1
X00054	80x80	499,22	118,86	1

WÓZKI Z ROLKAMI POLIAMIDOWYMI

CANTILEVER GATE CARRIAGE WITH POLYAMIDE ROLLS >> LAUFROLLENBOCK MIT POLYAMID ROLLEN



NR ART. No. ART.	PROFIL / PROFILE / PROFIL	ILOŚĆ ROLK / ROLL PCS / ROLLEN STK.	CENA ZŁ/SZT.	PRICE EUR /PCS PREIS € /ST	ILOŚĆ W OPAKOWANIU* / PCS PER PACK* / STÜCK PRO PACKUNG*
X00062	70x70	5	221,41	52,72	1
X00063	80x80		214,42	51,05	1
X00064	80x80	9	358,92	85,46	1

WÓZEK TRÓJROLKOWY STAŁY

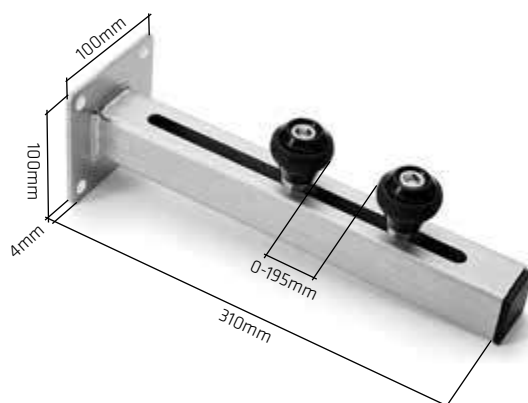
FIXED CANTILEVER GATE CARRIAGE - THREE-ROLLER >> FESTE DREI-ROLLEN-WAGEN



NR ART. No. ART.	PROFIL / PROFILE / PROFIL	CENA ZŁ/SZT.	PRICE EUR /PCS PREIS € /ST	ILOŚĆ W OPAKOWANIU* / PCS PER PACK* / STÜCK PRO PACKUNG*
X00085	80x80	167,58	39,90	1

PROWADZENIE GÓRNE REGULOWANE TYP A

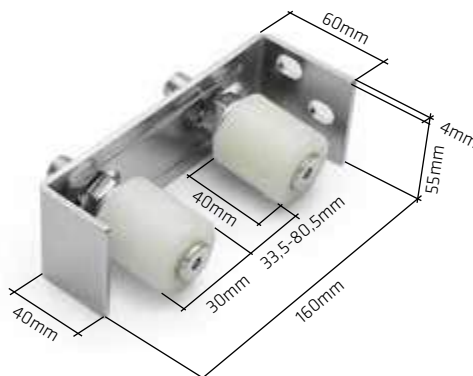
TOP GUIDANCE - ADJUSTABLE TYPE A >> OBEN VERSTELLBARE FÜHRUNG, TYP A



NR ART. No. ART.	CENA ZŁ/SZT.	PRICE EUR /PCS PREIS € /ST	ILOŚĆ W OPAKOWANIU* / PCS PER PACK* / STÜCK PRO PACKUNG*
X00089	49,80	11,86	1

PROWADZENIE GÓRNE REGULOWANE TYP B

TOP GUIDANCE - ADJUSTABLE TYPE B >> OBEN VERSTELLBARE FÜHRUNG, TYP B

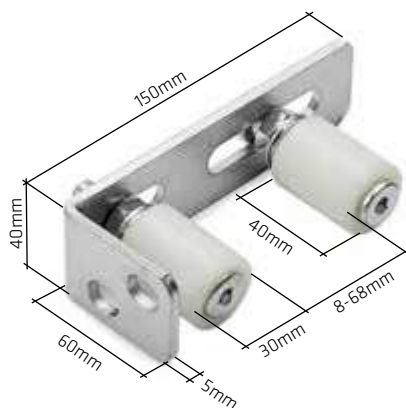


NR ART. No. ART.	CENA ZŁ/SZT.	PRICE EUR /PCS PREIS € /ST	ILOŚĆ W OPAKOWANIU* / PCS PER PACK* / STÜCK PRO PACKUNG*
X00090	33,42	7,96	1

* Zamów dowolną ilość / Order any amount / Bestellen Sie eine beliebige Menge

PROWADZENIE GÓRNE REGULOWANE TYP C

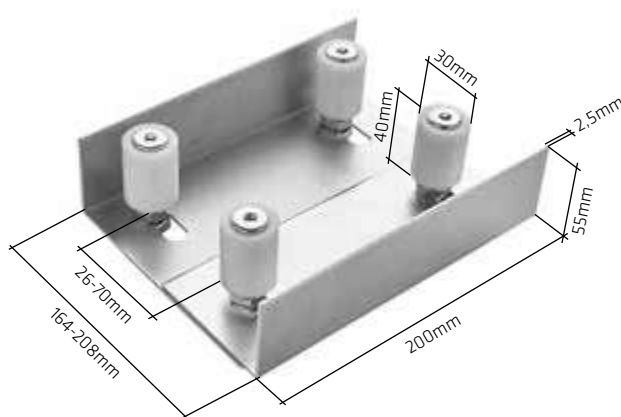
TOP GUIDANCE - ADJUSTABLE TYPE C >> OBEN VERSTELLBARE FÜHRUNG, TYP C



NR ART. No. ART.	CENA ZŁ/SZT.	PRICE EUR /PCS PREIS € /ST	ILOŚĆ W OPAKOWANIU* / PCS PER PACK* / STÜCK PRO PACKUNG*
X00091	24,68	5,88	1

PROWADZENIE GÓRNE REGULOWANE TYP D

TOP GUIDANCE - ADJUSTABLE TYPE D >> OBEN VERSTELLBARE FÜHRUNG, TYP D



NR ART. No. ART.	CENA ZŁ/SZT.	PRICE EUR /PCS PREIS € /ST	ILOŚĆ W OPAKOWANIU* / PCS PER PACK* / STÜCK PRO PACKUNG*
X00092	58,10	13,83	1

UCHWYT MOCUJĄCY

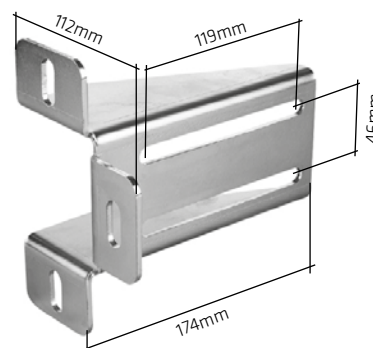
MOUNTING BRACKET >> SEITLICHE HALTERUNG



**PRZEZNACZONY DO MONTAŻU BOCZNEGO
GNIAZDA NAJAZDU BRAMY PRZESUWNEJ**

**DESIGNED FOR MOUNTING THE SIDE SOCKET
OF THE SLIDING GATE**

**ZUR MONTAGE DES SEITENSCHLITZES
DES SCHIEBETORS VORGESEHEN**



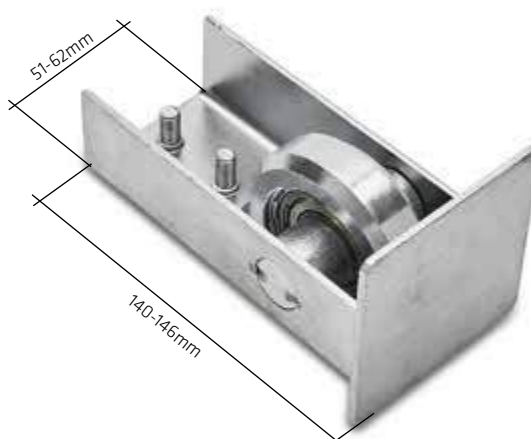
NR ART. No. ART.	CENA ZŁ/SZT.	PRICE EUR /PCS PREIS € /ST	ILOŚĆ W OPAKOWANIU* / PCS PER PACK* / STÜCK PRO PACKUNG*
X00086	52,75	12,56	1

GNIAZDO NAJAZDOWE**GATE CATCHER >> EINLAUFSCHUH**

NR ART. No. ART.	PROFIL / PROFILE / PROFIL	CENA ZŁ/SZT.	PRICE EUR /PCS PREIS € /ST	ILOŚĆ W OPAKOWANIU* / PCS PER PACK* / STÜCK PRO PACKUNG*
X00043	60x60	35,69	8,50	1
X00045	70x70 - 80x80	36,25	8,63	1

GNIAZDO NAJAZDOWE Z ROLKAMI**GATE CATCHER WITH ROLLS >> EINLAUFSCHUH**

NR ART. No. ART.	PROFIL / PROFILE / PROFIL	CENA ZŁ/SZT.	PRICE EUR /PCS PREIS € /ST	ILOŚĆ W OPAKOWANIU* / PCS PER PACK* / STÜCK PRO PACKUNG*
X00046	70x70 - 80x80	53,18	12,66	1
X00093	Zakres regulacji \ Adjustment range \ Einstellungsgrad 55 - 90	46,03	10,96	1

ROLKA NAJAZDU**SUPPORT WHEEL >> AUFLAUFRÖLLE**

NR ART. No. ART.	PROFIL / PROFILE / PROFIL	CENA ZŁ/SZT.	PRICE EUR /PCS PREIS € /ST	ILOŚĆ W OPAKOWANIU* / PCS PER PACK* / STÜCK PRO PACKUNG*
X00047	60x60	51,46	12,25	1
X00048	70x70			1
X00049	80x80			1

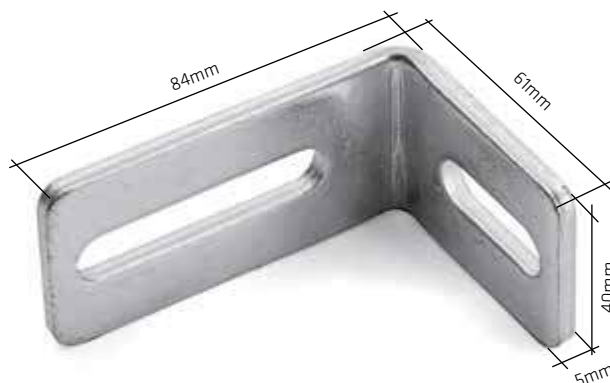
* Zamów dowolną ilość / Order any amount / Bestellen Sie eine beliebige Menge

ROLKI USTALAJĄCE NA KĄTOWNIKU ROLLER BRACKET >> FÜHRUNGSROLLEN MIT LAGER



NR ART. No. ART.	WYMIAR ROLKI / DIMENSION / MAß	CENA ZŁ/SZT.	PRICE EUR /PCS PREIS € /ST	ILOŚĆ W OPAKOWANIU* / PCS PER PACK* / STÜCK PRO PACKUNG*
X00065	Ø 33	17,43	4,15	1
X00066	Ø 35	18,26	4,35	1

KĄTOWNIK GUIDING ROLL BRACKET >> FÜHRUNGSROLLEN LAGER



NR ART. No. ART.	WYMIAR / DIMENSION / MAß	CENA ZŁ/SZT.	PRICE EUR /PCS PREIS € /ST	ILOŚĆ W OPAKOWANIU* / PCS PER PACK* / STÜCK PRO PACKUNG*
X00429	61x84x40 mm	8,50	2,02	1

ROLKA PROWADZĄCA GUIDING GATE ROLLER >> FÜHRUNGSROLLEN



NR ART. No. ART.	WYMIAR ROLKI / DIMENSION / MAß	ŚRUBA / SCREW / SCHRAUBE	CENA ZŁ/SZT.	PRICE EUR /PCS PREIS € /ST	ILOŚĆ W OPAKOWANIU* / PCS PER PACK* / STÜCK PRO PACKUNG*
X00067	Ø 25	M12	7,63	1,82	1
X00068	Ø 30	M12	8,22	1,96	1
X00069	Ø 32	M12	8,22	1,96	1
X00070	Ø 35	M16	8,80	2,10	1
X00071	Ø 40	M16	9,00	2,14	1
X00044	Ø 42	M12	11,00	2,62	1

* Zamów dowolną ilość / Order any amount / Bestellen Sie eine beliebige Menge

UCHWYT GÓRNY

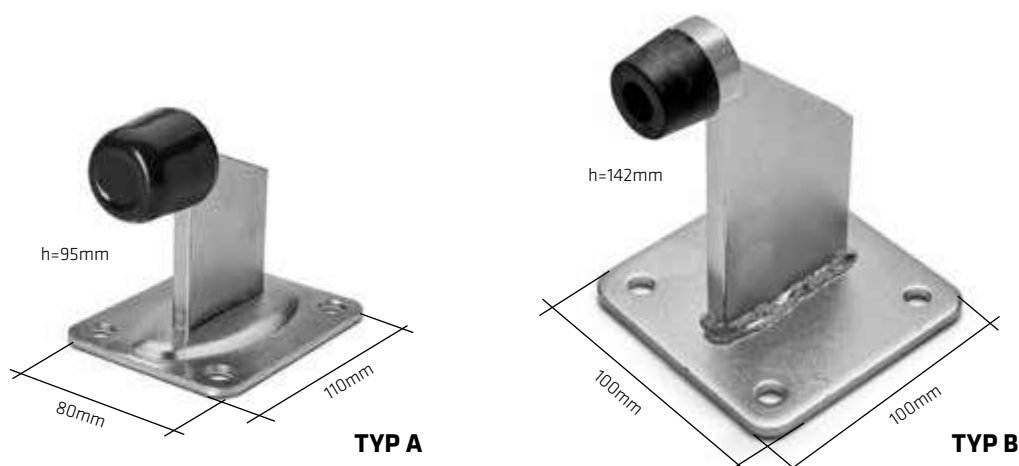
UPPER HANDLE >> OBERER GRIFF



NR ART. No. ART.	PROFIL / PROFILE / PROFIL	CENA ZŁ/SZT.	PRICE EUR / PCS PREIS € / ST	ILOŚĆ W OPAKOWANIU* / PCS PER PACK* / STÜCK PRO PACKUNG*
X00072	40x40	33,47	7,97	1
X00073	60x60	36,66	8,73	1
X00074	80x80	37,85	9,01	1

ZDERZAK ZEWNĘTRZNY DO PRZYKRĘCENIA

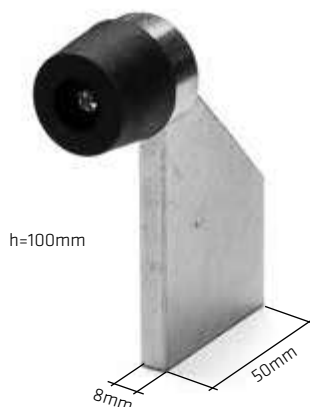
EXTERNAL BUMPER TO SCREW >> EXTERNE STOSSTANGE ZUM EIN SCHRAUBEN



NR ART. No. ART.	CENA ZŁ/SZT.	PRICE EUR / PCS PREIS € / ST	ILOŚĆ W OPAKOWANIU* / PCS PER PACK* / STÜCK PRO PACKUNG*
X00075/A	27,20	6,48	1
X00075/B	30,71	7,31	1

ZDERZAK ZEWNĘTRZNY

GATE STOPPER >> TORSTOPPER



NR ART. No. ART.	CENA ZŁ/SZT.	PRICE EUR / PCS PREIS € / ST	ILOŚĆ W OPAKOWANIU* / PCS PER PACK* / STÜCK PRO PACKUNG*
X00430	13,28	3,16	1

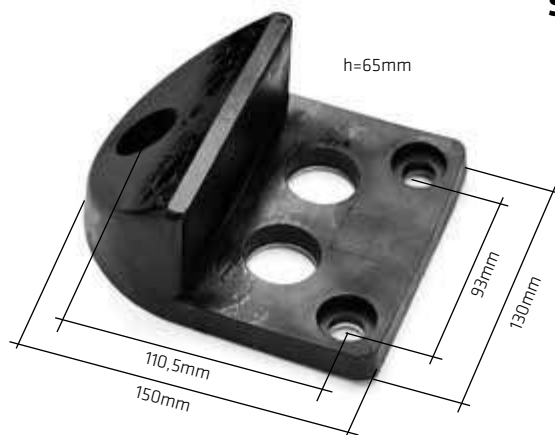
* Zamów dowolną ilość / Order any amount / Bestellen Sie eine beliebige Menge

STOPER DO PRZYKRĘCENIA SLIDING GATE STOPPER >> TORANSCHLAG



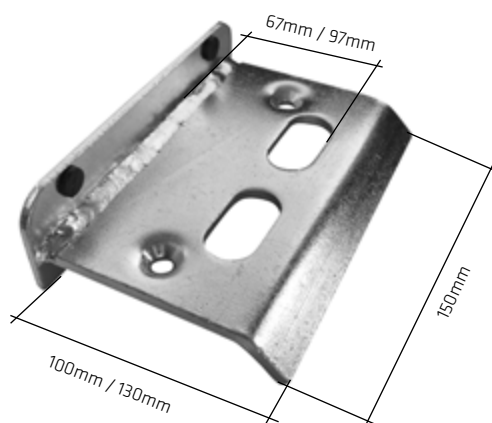
NR ART. No. ART.	CENA ZŁ/SZT.	PRICE EUR /PCS PREIS € /ST	ILOŚĆ W OPAKOWANIU* / PCS PER PACK* / STÜCK PRO PACKUNG*
X00076	20,75	4,94	1

STOPER GUMOWO-METALOWY FIXED END STOP >> BODENSCHLAG



NR ART. No. ART.	CENA ZŁ/SZT.	PRICE EUR /PCS PREIS € /ST	ILOŚĆ W OPAKOWANIU* / PCS PER PACK* / STÜCK PRO PACKUNG*
X00431	59,79	14,24	1

STOPER FIXED END STOP >> BODENSCHLAG



NR ART. No. ART.	WYMIAR / DIMENSION / MAß	POWŁOKA / COATING / BESCHICHTUNG	CENA ZŁ/SZT.	PRICE EUR /PCS PREIS € /ST	ILOŚĆ W OPAKOWANIU* / PCS PER PACK* / STÜCK PRO PACKUNG*
X00432	67x100	ocynk / galvanized / verzinkt	33,20	7,90	1
X00433	67x100	czarny / black / Schwarz	41,50	9,88	1
X00434	97x130	ocynk / galvanized / verzinkt	35,19	8,38	1
X00435	97x130	czarny / black / Schwarz	43,49	10,35	1

* Zamów dowolną ilość / Order any amount / Bestellen Sie eine beliebige Menge

ZAŚLEPKA DO SZYNY

RAIL CAP >> EISENBAHNKAPPE



NR ART. No. ART.	PROFIL / PROFILE / PROFIL	CENA ZŁ/SZT.	PRICE EUR /PCS PREIS € /ST	ILOŚĆ W OPAKOWANIU* / PCS PER PACK* / STÜCK PRO PACKUNG*
X00077	60x60	17,10	4,07	1
X00078	70x70	17,26	4,11	1
X00079	80x80	17,60	4,19	1

NÓŻKA BLOKUJĄCA

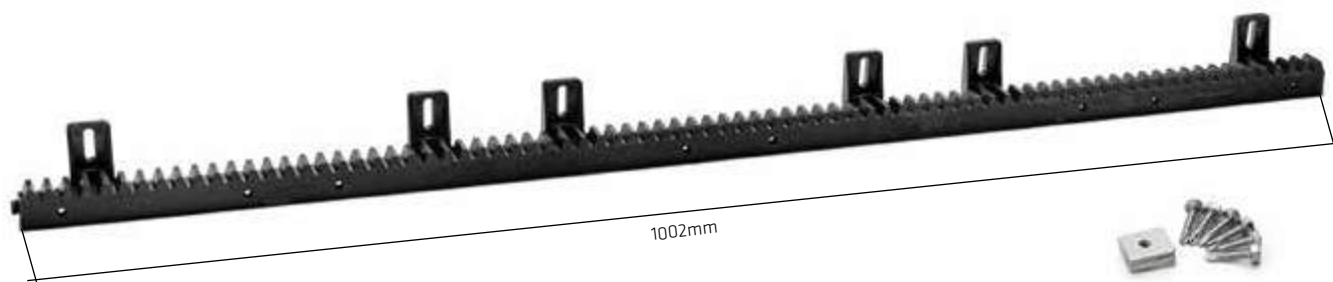
STOP >> FESTSTELLER



NR ART. No. ART.	WYSOKOŚĆ / HEIGHT / HÖHE	ŚREDNICA / DIAMETER / DURCHMESSER	KOLOR / COLOR	CENA ZŁ/SZT.	PRICE EUR /PCS PREIS € /ST	ILOŚĆ W OPAKOWANIU* / PCS PER PACK* / STÜCK PRO PACKUNG*
X00436	165	14	czarny	8,80	2,09	1
X00437	220	14		7,72	1,84	1
X00438	265	18		12,62	3,00	1
X00439	320	25		11,62	2,77	1

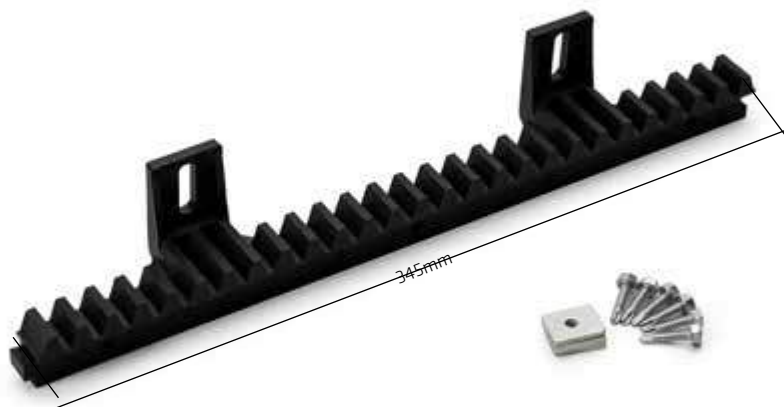
* Zamów dowolną ilość / Order any amount / Bestellen Sie eine beliebige Menge

LISTWA ZĘBATA POLIAMIDOWA 1000 x 20mm POLYAMIDE TOOTHED RACK 1000 x 20mm >> POLYAMIDE ZAHNSTANGE 1000 x 20mm



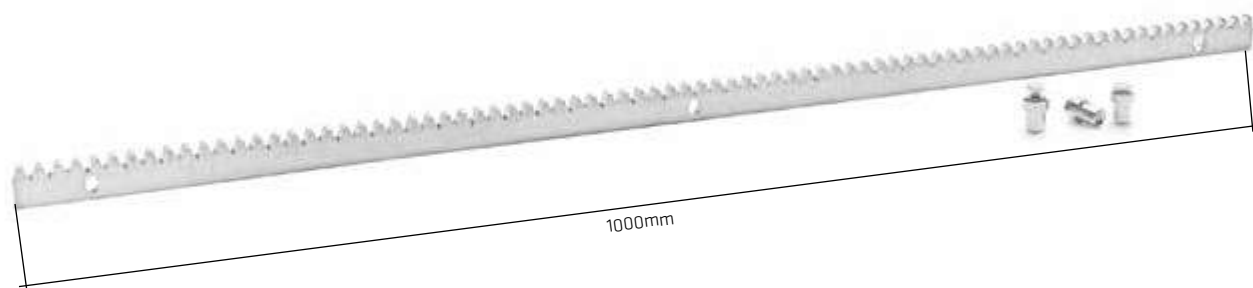
NR ART. No. ART.	CENA ZŁ/SZT.	PRICE EUR /PCS PREIS € /ST	ILOŚĆ W OPAKOWANIU* / PCS PER PACK* / STÜCK PRO PACKUNG*
X00080	47,27	11,25	10

LISTWA ZĘBATA POLIAMIDOWA 3szt 345mm - komplet POLYAMIDE TOOTHED RACK 3 pcs 345mm - set >> POLYAMIDE ZAHNSTANGE 3 st 345mm - Set



NR ART. No. ART.	CENA ZŁ/SZT.	PRICE EUR /PCS PREIS € /ST	ILOŚĆ W OPAKOWANIU* / PCS PER PACK* / STÜCK PRO PACKUNG*
X00081	59,17	14,09	10

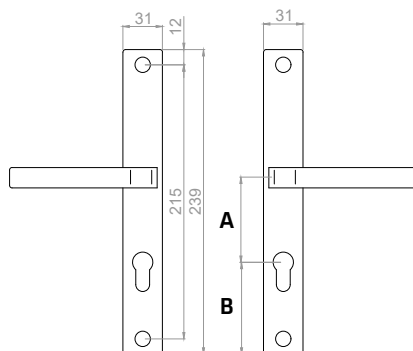
LISTWA ZĘBATA STALOWA STEEL TOOTHED RACK >> STAHL ZAHNSTANGE



NR ART. No. ART.	WYMIAR / DIMENSION / MAß	CENA ZŁ/SZT.	PRICE EUR /PCS PREIS € /ST	ILOŚĆ W OPAKOWANIU* / PCS PER PACK* / STÜCK PRO PACKUNG*
X00082	1000x10mm	60,85	14,49	10
X00083	1000x8mm	44,81	10,67	10

KLAMKA Z SZYLDDEM UNIWERSALNA

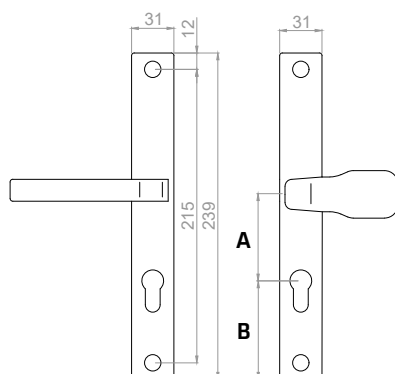
UNIVERSAL DOOR HANDLE - HANDLE + HANDLE >> UNIVERSAL HEBEL MIT VORSTAND



NR ART. No. ART.	WYMIAR / DIMENSION / MAß	CENA ZŁ/SZT.	PRICE EUR /PCS PREIS € /ST	ILOŚĆ W OPAKOWANIU* / PCS PER PACK* / STÜCK PRO PACKUNG*
X00094	A - 72mm / B - 65mm	54,21	12,91	1
X00095	A - 90mm / B - 67mm			

KLAMKO-POCHWYT Z SZYLDDEM UNIWERSALNY

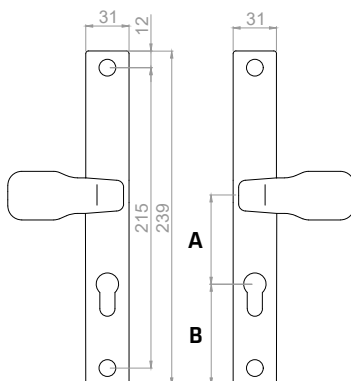
UNIVERSAL DOOR HANDLE - HANDLE + PUSHER >> UNIVERSAL GRIFF UND HEBEL MIT VORSTAND



NR ART. No. ART.	WYMIAR / DIMENSION / MAß	CENA ZŁ/SZT.	PRICE EUR /PCS PREIS € /ST	ILOŚĆ W OPAKOWANIU* / PCS PER PACK* / STÜCK PRO PACKUNG*
X00096	A - 72mm / B - 65mm	71,38	17,00	1
X00097	A - 90mm / B - 67mm			

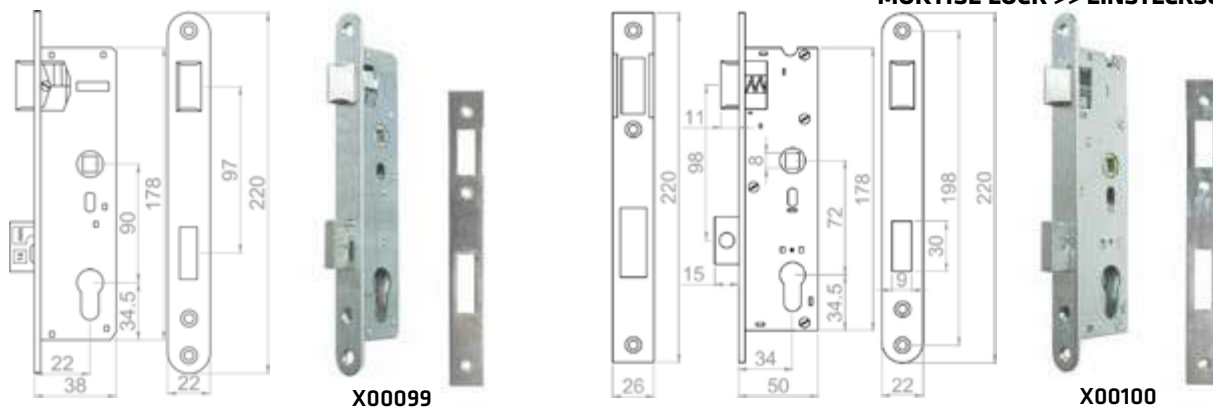
POCHWYT Z SZYLDDEM UNIWERSALNY

UNIVERSAL DOOR HANDLE - PUSHER + PUSHER >> UNIVERSAL GRIFF MIT VORSTAND

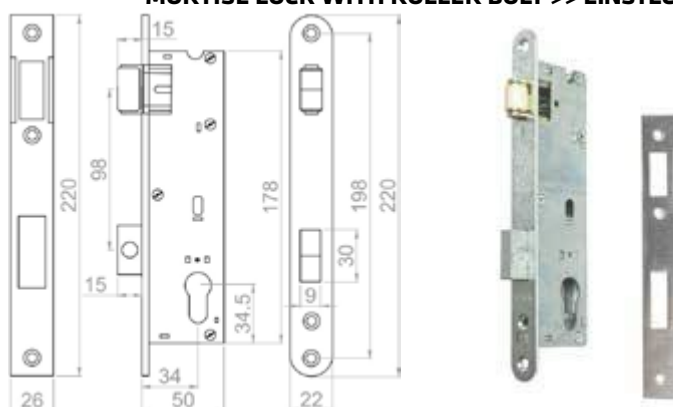


NR ART. No. ART.	WYMIAR / DIMENSION / MAß	CENA ZŁ/SZT.	PRICE EUR /PCS PREIS € /ST	ILOŚĆ W OPAKOWANIU* / PCS PER PACK* / STÜCK PRO PACKUNG*
X00098	A - 72mm / B - 65mm	69,72	16,60	1

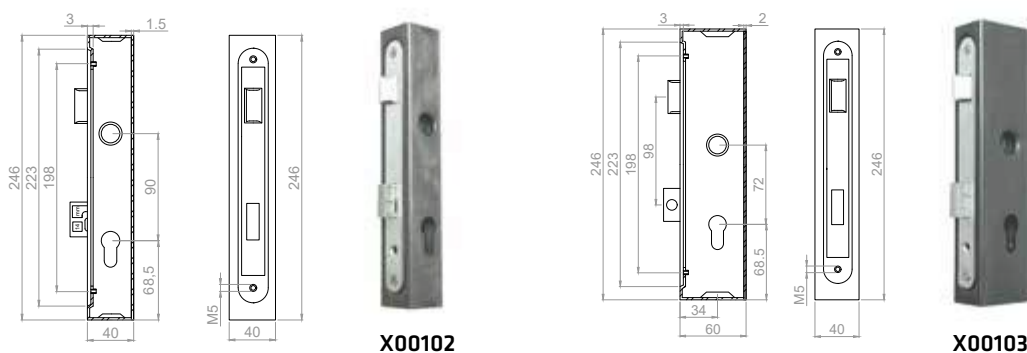
* Zamów dowolną ilość / Order any amount / Bestellen Sie eine beliebige Menge

ZAMEK ZAPADKOWO-ZASUWKOWY**MORTISE LOCK >> EINSTECKSCHLOSS**

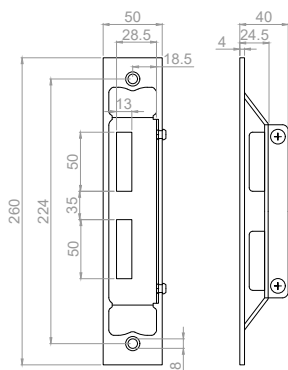
NR ART. No. ART.	CENA ZŁ/SZT.	PRICE EUR /PCS PREIS € /ST	ILOŚĆ W OPAKOWANIU* / PCS PER PACK* / STÜCK PRO PACKUNG*
X00099	49,80	11,86	1
X00100	52,87	12,59	1

ZAMEK ROLKOWO-ZASUWKOWY**MORTISE LOCK WITH ROLLER BOLT >> EINSTECKSCHLOSS MIT ROLLENBOZLEN**

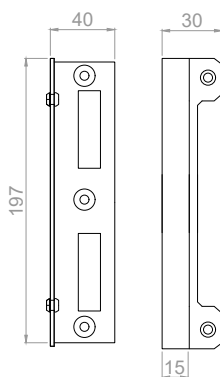
NR ART. No. ART.	CENA ZŁ/SZT.	PRICE EUR /PCS PREIS € /ST	ILOŚĆ W OPAKOWANIU* / PCS PER PACK* / STÜCK PRO PACKUNG*
X00101	52,87	12,59	1

KASETA Z ZAMKIEM**BOX WITH LOCK >> KASTEN MIT SCHLOSS**

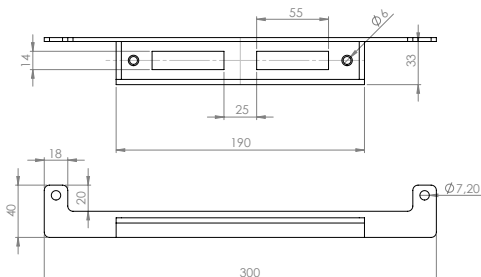
NR ART. No. ART.	CENA ZŁ/SZT.	PRICE EUR /PCS PREIS € /ST	ILOŚĆ W OPAKOWANIU* / PCS PER PACK* / STÜCK PRO PACKUNG*
X00102	91,30	21,74	1
X00103	81,90	19,50	1

ZACZEP FURTKI DOKRĘCANY**WICKET CATCH TIGHTENED >> WICKET-FANG FESTGEZOGEN**

NR ART. No. ART.	NAZWA / NAME / MATERIAL BEZEICHNUNG / WERKSTOFF	CENA ZŁ/SZT.	PRICE EUR / PCS PREIS € / ST	ILOŚĆ W OPAKOWANIU** / PCS PER PACK** / STÜCK PRO PACKUNG**
X00104	O cynk galwaniczny / Electrogalvanized / Galvanisch verzinkt	38,79	9,24	1

ZACZEP FURTKI**WICKET CATCH >> WICKET-FANG**

NR ART. No. ART.	NAZWA / NAME / MATERIAL BEZEICHNUNG / WERKSTOFF	CENA ZŁ/SZT.	PRICE EUR / PCS PREIS € / ST	ILOŚĆ W OPAKOWANIU** / PCS PER PACK** / STÜCK PRO PACKUNG**
X00105	O cynk galwaniczny / Electrogalvanized / Galvanisch verzinkt	21,17	5,04	1
X00106	O cynk galwaniczny + RAL* / Electrogalvanized + RAL* / Galvanisch verzinkt+ RAL*	26,02	6,20	1

ZACZEP FURTKI TYP II**TYPE II WICKET CATCH >> TYP II WICKET-FANG****NOWOŚĆ**
NEW >> NEU

NR ART. No. ART.	NAZWA / NAME / MATERIAL BEZEICHNUNG / WERKSTOFF	CENA ZŁ/SZT.	PRICE EUR / PCS PREIS € / ST	ILOŚĆ W OPAKOWANIU** / PCS PER PACK** / STÜCK PRO PACKUNG**
X00515	O cynk ogniowy / Hot dip galvanized / Feuerverzinkt	24,90	5,79	1
X00516	O cynk ogniowy + RAL* / Galvanized + RAL* / Feuerverzinkt + RAL*	31,54	7,34	1

* Dostępny każdy RAL: 6005, 9005, 8017, 7016, 5010... /

* Any RAL available: 6005, 9005, 8017, 7016, 5010... /

* Jede RAL-Farbe vorhanden: 6005, 9005, 8017, 7016, 5010...

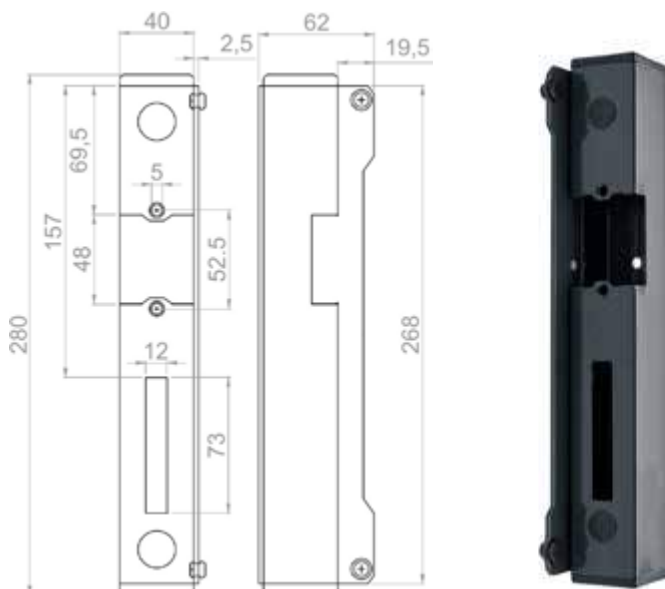
** Zamów dowolną ilość

** Order any amount

** Bestellen Sie eine beliebige Menge

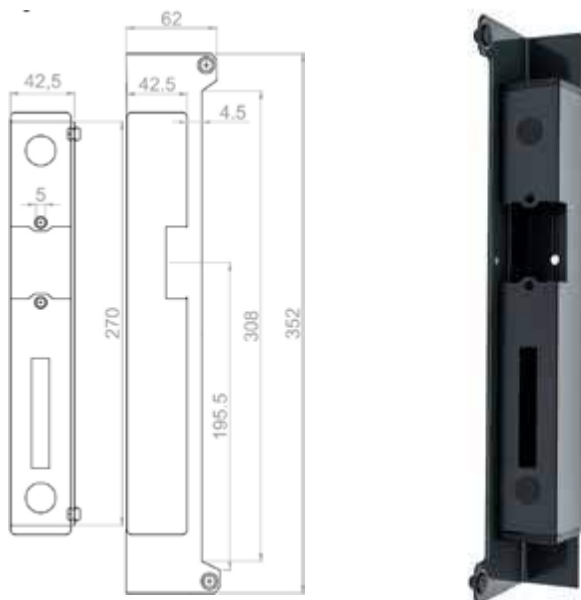
MISTAL[®]
ACCESSORIES

KASETA ELEKTROZACZEPU ELECTRIC STRIKE CASSETTE >> ELEKTRISCHE SCHLAGKASSETTE

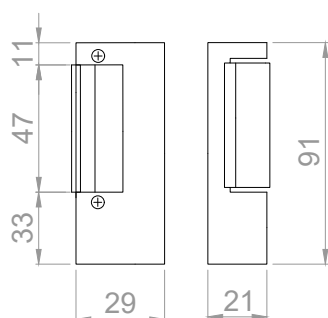


NR ART. No. ART.	NAZWA / NAME / MATERIAL BEZEICHNUNG / WERKSTOFF	CENA ZŁ/SZT.	PRICE EUR /PCS PREIS € /ST	ILOŚĆ W OPAKOWANIU** / PCS PER PACK** / STÜCK PRO PACKUNG**
X00107	Ocynk galwaniczny / Electrogalvanized / Galvanisch verzinkt	63,24	15,06	1
X00108	Ocynk galwaniczny + RAL * / Electrogalvanized + RAL * / Galvanisch verzinkt+ RAL *	78,35	18,66	1

KASETA ELEKTROZACZEPU DŁUGA ELECTRIC STRIKE CASSETTE - LONG >> ELEKTRISCHE SCHLAGKASSETTE LANG



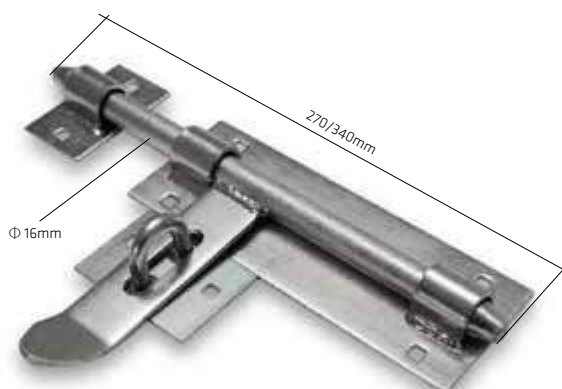
NR ART. No. ART.	NAZWA / NAME / MATERIAL BEZEICHNUNG / WERKSTOFF	CENA ZŁ/SZT.	PRICE EUR /PCS PREIS € /ST	ILOŚĆ W OPAKOWANIU** / PCS PER PACK** / STÜCK PRO PACKUNG**
X00109	Ocynk galwaniczny / Electrogalvanized / Galvanisch verzinkt	76,36	18,18	1
X00110	Ocynk galwaniczny + RAL * / Electrogalvanized + RAL * / Galvanisch verzinkt+ RAL *	88,13	20,98	1

ELEKTROZACZEP**ELECTRIC STRIKE >> ELEKTRISHE TÜRÖFFNER**

NR ART. No. ART.	NAZWA / NAME	CENA ZŁ/SZT.	PRICE EUR /PCS PREIS € /ST	ILOŚĆ W OPAKOWANIU* / PCS PER PACK* / STÜCK PRO PACKUNG*
X00125	Standard	64,76	15,42	1
X00126	Pamięć / Blokada Memory / Lock / Speicher / Sperre	80,41	19,15	1
X00127	Pamięć / Blokada / Regulacja Memory / Lock / Adjust / Speicher / Sperre / Einstellung	83,42	19,86	1

WKŁADKI MOSIĘŻNE I NIKLOWANE**BRASS AND NICKEL-PLATED LOCKS >> SCHLOSEINSATZ**

NR ART. No. ART.	POWŁOKA / COATING / BESCHICHTUNG	WYMIAR / DIMENSION / MAß	CENA ZŁ/SZT.	PRICE EUR /PCS PREIS € /ST	ILOŚĆ W OPAKOWANIU* / PCS PER PACK* / STÜCK PRO PACKUNG*
X00440	Mosiądz / Brass / Messing	25 x 25	26,39	6,29	1
X00441		30 x 30	29,38	7,00	1
X00442		35 x 35	34,03	8,10	1
X00443	Nikiel / Nickel	25 x 25	27,39	6,52	1
X00444		30 x 30	32,54	7,75	1
X00445		35 x 35	35,20	8,38	1

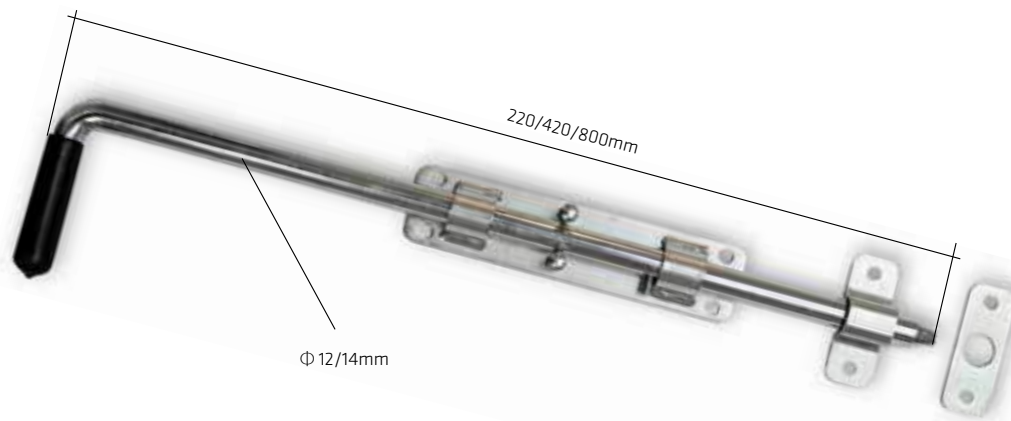
ZASUWA**LATCH >> RIEGEL**

NR ART. No. ART.	POWŁOKA / COATING / BESCHICHTUNG	WYMIAR / DIMENSION / MAß	CENA ZŁ/SZT.	PRICE EUR /PCS PREIS € /ST	ILOŚĆ W OPAKOWANIU* / PCS PER PACK* / STÜCK PRO PACKUNG*
X00121	O cynk galwaniczny / Electrogalvanized / Galvanisch verzinkt	270mm	39,84	9,49	1
X00122		340mm	41,86	9,97	1
X00123	O cynk galwaniczny + RAL 9005 / Electrogalvanized + RAL 9005 / Galvanisch verzinkt + RAL 9005	270mm	43,17	10,28	1
X00124		340mm	45,90	10,93	1

* Zamów dowolną ilość
* Order any amount
* Bestellen Sie eine beliebige Menge

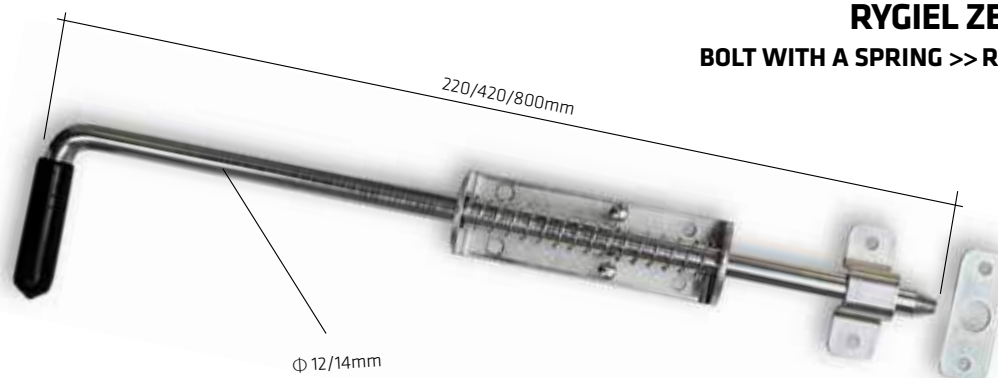
MISTAL[®]
accessories

RYGIEL BOLT >> RIEGEL



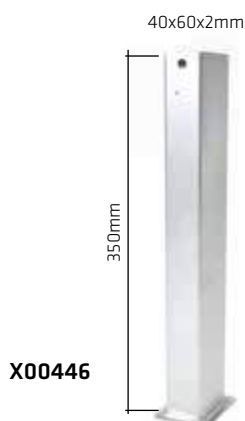
NR ART. No. ART.	POWŁOKA / COATING / BESCHICHTUNG	WYMIAR / DIMENSION / MAß	CENA ZŁ/SZT.	PRICE EUR /PCS PREIS € /ST	ILOŚĆ W OPAKOWANIU* / PCS PER PACK* / STÜCK PRO PACKUNG*
X00115	O cynk galwaniczny / Electrogalvanized / Galvanisch verzinkt	220mm / Ø 12mm	28,76	6,85	1
X00116		420mm / Ø 14mm	33,26	7,92	1
X00117		800mm / Ø 14mm	42,61	10,15	1

RYGIEL ZE SPRĘŻYNĄ BOLT WITH A SPRING >> RIEGEL MIT FEDER



NR ART. No. ART.	POWŁOKA / COATING / BESCHICHTUNG	WYMIAR / DIMENSION / MAß	CENA ZŁ/SZT.	PRICE EUR /PCS PREIS € /ST	ILOŚĆ W OPAKOWANIU* / PCS PER PACK* / STÜCK PRO PACKUNG*
X00118	O cynk galwaniczny / Electrogalvanized / Galvanisch verzinkt	220mm / Ø 12mm	27,70	6,59	1
X00119		420mm / Ø 14mm	31,75	7,56	1
X00120		800mm / Ø 14mm	41,05	9,77	1

OSŁONA RYGLA BOLT COVER >> RIEGELSCHUTZ



X00446



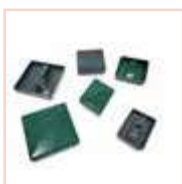
INNE WYMIARY NA ZAMÓWIENIE
OTHER DIMENSIONS ON REQUEST
ANDERE ABMESSUNGEN VERFÜGBAR
AUF BESTELLUNG



X00447

NR ART. No. ART.	POWŁOKA / COATING / BESCHICHTUNG	CENA ZŁ/SZT.	PRICE EUR /PCS PREIS € /ST	ILOŚĆ W OPAKOWANIU* / PCS PER PACK* / STÜCK PRO PACKUNG*
X00446	O cynk ogniowy / Hot dip galvanized / Feuerverzinkt	33,20	7,90	1
X00447		96,28	20,49	1

**KAPTURKI I ZAŚLEPKI
KSIĄŻECZKI, MASKOWNICE
CAPS AND PLUGS
HINGED CLAMP CORES, COVERS
DECKEL UND VERSCHLUSSSCHEIBEN
KLAPPBARE DECKEL, BLENDEN**



**ZAŚLEPKI I KAPTURKI ALUMINIOWE
ALUMINIUM PLUGS AND CAPS
ALU-DECKELN UND -KAPPEN**

Str. / Seite / Page..... 228-229



**ZAŚLEPKI I KAPTURKI PLASTIKOWE
PLASTIC PLUGS AND CAPS
KUNSTSTOFF- DECKELN UND -KAPPEN**

Str. / Seite / Page..... 230-234



**AKCESORIA Z TWORZYWA I KSIĄŻECZKI
PLASTIC ACCESSORIES AND HINGED
CLAMP CORES
ZUBEHÖREN AUS KUNSTSTOFF**

Str. / Seite / Page..... 234-235



**LISTWY I PRZEKŁADKI TRANSPORTOWE
TRANSPORT BARS
TRANSPORTLEISTEN**

Str. / Seite / Page..... 236



**FOLIA STRETCH I TAŚMY
STRETCH FILM AND TAPES
STRECH UND KLEBEBAND**

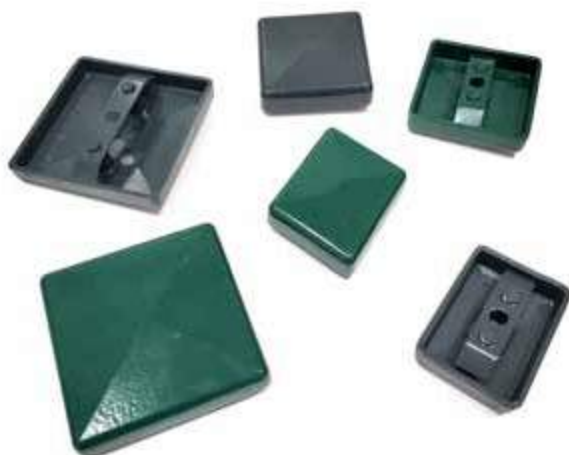
Str. / Seite / Page.....237



ZAŚLEPKI ALUMINIOWE ALUMINIUM PLUGS >> ALUMINIUM VERSCHLUSSSCHEIBEN



NR ART. No. ART.	NAZWA /NAME / MATERIAL BEZEICHNUNG / WERKSTOFF	WYMIAR / DIMENSION / MAß	CENA ZŁ/SZT.	PRICE EUR /PCS PREIS € /ST	ILOŚĆ W OPAKOWANIU** / PCS PER PACK** / STÜCK PRO PACKUNG**
A00090	Aluminium	40x60	11,88	2,55	100
A00091	Aluminium+ RAL *	40x60	12,97	2,79	100
A00092	Aluminium	60x60	14,61	3,14	100
A00093	Aluminium+ RAL *	60x60	16,07	3,46	100
A00094	Aluminium	80x80	21,91	4,71	100
A00095	Aluminium+ RAL *	80x80	24,01	5,16	100



KAPTURKI ALUMINIOWE ALUMINIUM CAPS >> ALUMINIUM KAPPE

NA ZAMÓWIENIE DOSTĘPNE KAPTURKI Z KULĄ
CAPS WITH A BALL AVAILABLE ON REQUEST
KAPPEN MIT KUGEL VERFÜGBAR AUF BESTELLUNG

KAPTUREK 60x60 DOSTĘPNY W WERSJI NAROŻNEJ
A 60x60 CAP IS AVAILABLE IN THE CORNER VERSION
KAPPEN 60x60 IN ECKVERSION VERFÜGBAR

NR ART. No. ART.	NAZWA /NAME / MATERIAL BEZEICHNUNG / WERKSTOFF	WYMIAR / DIMENSION / MAß	CENA ZŁ/SZT.	PRICE EUR /PCS PREIS € /ST	ILOŚĆ W OPAKOWANIU** / PCS PER PACK** / STÜCK PRO PACKUNG**
A00096	Aluminium	40x60	7,14	1,70	100
A00097	Aluminium + RAL*		8,30	1,98	100
A00098	Aluminium	40x80	11,88	2,83	100
A00099	Aluminium + RAL*		12,76	3,04	100
A00100	Aluminium	40x100	12,32	2,93	100
A00101	Aluminium + RAL*		13,20	3,14	100
A00102	Aluminium	40x120	12,54	2,99	100
A00103	Aluminium + RAL*		13,42	3,20	100
Z00117	Aluminium	60x60	14,44	3,44	100
Z00118	Aluminium + RAL*		16,10	3,83	100
Z00119	Aluminium	80x80	19,92	4,74	100
Z00120	Aluminium + RAL*		22,41	5,34	100
Z00121	Aluminium	100x100	22,83	5,44	100
Z00122	Aluminium + RAL*		24,65	5,87	100
A00104	Aluminium	120x120	31,04	7,39	100
A00105	Aluminium + RAL*		33,78	8,04	100
A00106	Aluminium	150x150	48,39	11,52	100
A00107	Aluminium + RAL*		52,95	12,61	100
A00108	Aluminium	200x200	73,04	17,39	100
A00109	Aluminium + RAL*		79,43	18,91	100

ALUMINIOWY KAPTUREK DO LISTWY MASKUJĄCEJ

ALUMINIUM CAPS FOR THE MASKING STRIP >> ALUMINIUM KAPPEN MIT ÜBERSTAND FÜR ABDECKLEISTEN



KAPTURKI DOSTĘPNE
W WERSJI ALUMINIOWEJ
I LAKIEROWNEJ

CAPS AVAILABLE
IN ALUMINIUM VERSION
AND VARNISHED

KAPPEN VERFÜGBAR
IN ALUMINIUM-VERSION
UND LACKIERT

LISTWA MASKUJĄCA
DOSTĘPNA NA ZAMÓWIENIE
SZCZEGÓŁY - STR. 69

MASKING STRIP AVAILABLE
ON REQUEST. DETAILS - P. 69

ABDECKLEISTE
AUF ANFRAGE -
MEHR AN DER SEITE 69



NR ART. No. ART.	NAZWA /NAME / MATERIAL BEZEICHNUNG / WERKSTOFF	WYMIAR / DIMENSION / MAß	CENA ZŁ/SZT.	PRICE EUR /PCS PREIS € /ST	ILOŚĆ W OPAKOWANIU** / PCS PER PACK** / STÜCK PRO PACKUNG**
Z00105	Aluminium	40x60	7,14	1,70	100
Z00106	Aluminium + RAL*		8,30	1,98	100
Z00127	Aluminium	40x80	14,11	3,36	100
Z00116	Aluminium + RAL*		15,27	3,64	100

ALUMINIOWY KAPTUREK DO OGRODZENIA GABIONOWEGO

ALUMINIUM CAPS FOR THE GABION FENCING >> ALUMINIUM KAPPEN FÜR DEN GABION ZÄUNEN

NOWOŚĆ
NEW >> NEU



NR ART. No. ART.	NAZWA /NAME / MATERIAL BEZEICHNUNG / WERKSTOFF	WYMIAR / DIMENSION / MAß	CENA ZŁ/SZT.	PRICE EUR /PCS PREIS € /ST	ILOŚĆ W OPAKOWANIU** / PCS PER PACK** / STÜCK PRO PACKUNG**
Z00129	Aluminium	40x120	14,11	3,36	100
Z00130	Aluminium + RAL*		15,77	3,75	100

* Dostępny każdy RAL: 6005, 9005, 8017, 7016, 5010...
Any RAL available: 6005, 9005, 8017, 7016, 5010...
Jede RAL-Farbe vorhanden: 6005, 9005, 8017, 7016, 5010...

** Zamów dowolną ilość /
Order any amount /
Bestellen Sie eine beliebige Menge

MISTAL[®]
accessories

ZAŚLEPKI KWADRATOWE Z TWORZYWA

PLASTIC SQUARE PLUGS >> PLASTIK VERSCHLUSSSCHEIBEN QUADRATISCH



NR ART. No. ART.	WYMIAR / DIMENSION / MAß	CENA ZŁ/SZT.	PRICE EUR /PCS PREIS € /ST	ILOŚĆ W OPAKOWANIU* / PCS PER PACK* / STÜCK PRO PACKUNG*
Z00001	15x15	0,19	0,04	100
Z00002	20x20	0,19	0,04	100
Z00003	25x25	0,22	0,05	100
Z00004	30x30	0,26	0,06	100
Z00005	35x35	0,56	0,13	100
Z00006	40x40	0,65	0,15	100
Z00007	45x45	0,92	0,22	100
Z00008	50x50	1,11	0,26	100
Z00009	60x60	1,47	0,35	100
Z00010	70x70	2,96	0,70	100
Z00011	80x80	3,32	0,79	50
Z00012	90x90	7,07	1,68	50
Z00013	100x100	5,53	1,32	50
Z00014	120x120	9,22	2,19	50

ZAŚLEPKI PROSTOKĄTNE Z TWORZYWA

PLASTIC RECTANGULAR PLUGS >> PLASTIK VERSCHLUSSSCHEIBEN RECHTECKIG



NR ART. No. ART.	WYMIAR / DIMENSION / MAß	CENA ZŁ/SZT.	PRICE EUR /PCS PREIS € /ST	ILOŚĆ W OPAKOWANIU* / PCS PER PACK* / STÜCK PRO PACKUNG*
Z00015	20x10	0,26	0,06	100
Z00016	30x18	0,26	0,06	100
Z00017	30x20	0,26	0,06	100
Z00018	40x20	0,36	0,09	100
Z00019	40x27	0,52	0,12	100
Z00020	40x30	0,65	0,15	100
Z00021	50x20	0,74	0,18	100
Z00022	50x30	0,74	0,18	100
Z00023	50x40	1,11	0,26	100
Z00024	60x30	1,11	0,26	100
Z00025	60x40	0,92	0,22	100
Z00026	70x30	1,85	0,44	100
Z00027	70x50	2,04	0,48	100
Z00028	80x40	1,85	0,44	100
Z00029	80x50	3,32	0,79	100
Z00030	80x60	3,32	0,79	100
Z00031	100x25	2,57	0,61	100
Z00032	100x40	3,69	0,88	50
Z00033	100x50	3,26	0,78	50
Z00034	100x60	3,69	0,88	50
Z00035	120x60	5,53	1,32	50
Z00036	120x80	6,46	1,54	50

ZASŁEPKI OKRĄGŁE Z TWORZYWA**PLASTIC ROUND PLUGS >> PLASTIK VERSCHLUSSSCHEIBEN RUND**

NR ART. No. ART.	WYMIAR / DIMENSION / MAß	CENA ZŁ/SZT.	PRICE EUR /PCS PREIS € /ST	ILOŚĆ W OPAKOWANIU* / PCS PER PACK* / STÜCK PRO PACKUNG*
Z00037	Ø 12	0,26	0,06	100
Z00038	Ø 14	0,26	0,06	100
Z00039	Ø 16	0,26	0,06	100
Z00040	Ø 18	0,26	0,06	100
Z00041	Ø 20	0,26	0,06	100
Z00042	Ø 22	0,30	0,07	100
Z00043	Ø 25	0,30	0,07	100
Z00044	Ø 27	0,34	0,08	100
Z00045	Ø 28	0,34	0,08	100
Z00046	Ø 30	0,39	0,09	100
Z00047	Ø 32	0,39	0,09	100
Z00048	Ø 34	0,56	0,13	100
Z00049	Ø 35	0,47	0,11	100
Z00050	Ø 38	0,47	0,11	100
Z00051	Ø 40	0,65	0,15	100
Z00052	Ø 42	0,84	0,20	100
Z00053	Ø 48	0,92	0,22	100
Z00054	Ø 50	0,92	0,22	100
Z00055	Ø 60	0,92	0,22	100
Z00056	Ø 70	1,85	0,44	100
Z00057	Ø 76	2,57	0,61	100
Z00058	Ø 80	2,96	0,70	100
Z00059	Ø 90	2,96	0,70	100
Z00060	Ø 100	4,61	1,10	100
Z00061	Ø 120	9,22	2,19	100

**KAPTURKI OKRĄGŁE Z TWORZYWA****PLASTIC ROUND CAPS >> PLASTIK DECKEL RUND**

NR ART. No. ART.	WYMIAR / DIMENSION / MAß	CENA ZŁ/SZT.	PRICE EUR /PCS PREIS € /ST	ILOŚĆ W OPAKOWANIU* / PCS PER PACK* / STÜCK PRO PACKUNG*
Z00062	Ø 38	0,65	0,15	100
Z00063	Ø 42	0,65	0,15	100
Z00064	Ø 48	0,65	0,15	100
Z00065	Ø 60	1,08	0,25	100
Z00066	Ø 75	2,04	0,48	100
Z00067	Ø 90	3,33	0,79	50



* Zamów dowolną ilość / Order any amount / Bestellen Sie eine beliebige Menge

KAPTURKI PROSTOKĄTNE I KWADRATOWE Z TWORZYWA

PLASTIC SQUARE AND RECTANGULAR CAPS >> PLASTIK DECKEL RECHTECKIG UND QUADRATISCH



NR ART. No. ART.	WYMIAR / DIMENSION / MAß	CENA ZŁ/SZT.	PRICE EUR /PCS PREIS € /ST	ILOŚĆ W OPAKOWANIU* / PCS PER PACK* / STÜCK PRO PACKUNG*
Z00068	60x40	0,52	0,12	100
Z00069	80x40	2,57	0,61	100
Z00070	80x60	2,96	0,70	100
Z00071	20x20	0,56	0,13	100
Z00072	30x30	0,65	0,15	100
Z00073	40x40	0,74	0,18	100
Z00074	50x50	1,11	0,26	100
Z00075	60x60	1,85	0,44	100
Z00076	80x80	2,76	0,66	50
Z00099	100x100	4,61	1,10	50

KAPTUREK 40x60 Z TWOIM LOGO DOSTĘPNY NA ZAMÓWIENIE
POST CAP 40x60 WITH YOUR LOGO AVAILABLE ON REQUEST / EINE HAUBE 40x60 MIT IHREM LOGO IST AUF ANFRAGE ERHÄLTlich

MASKOWNICE ŚRUB Z TWORZYWA

PLASTIC BOLT COVERS >> PLASTIK BLENDEN FÜR SCHRAUBEN



NR ART. No. ART.	WYMIAR / DIMENSION / MAß	CENA ZŁ/SZT.	PRICE EUR /PCS PREIS € /ST	ILOŚĆ W OPAKOWANIU* / PCS PER PACK* / STÜCK PRO PACKUNG*
Z00077	M5	0,19	0,04	500
Z00078	M6	0,19	0,04	500
Z00079	M8	0,19	0,04	500
Z00080	M10	0,22	0,05	500
Z00081	M12	0,26	0,06	100
Z00082	M14	0,47	0,11	100
Z00083	M16	0,56	0,13	100
Z00084	M20	1,85	0,44	100
Z00085	M22	3,32	0,79	100
Z00086	M24	3,69	0,88	100
Z00087	M30	4,07	0,97	100

Jednorazowy koszt płytki z logotypem - 2500zł, partia 5000szt.
One-off cost of a plate with a logotype - 588€, lot 5000 pcs.
Einmalige Kosten der Platte mit Logo - 588€, Los 5000 St.

KAPTUREK 40x60 WCISKANY Z TWORZYWA

PLASTIC PUSH-IN CAP 40x60 >> PLASTIK KAPPE 40x60 EINGEDRÜCKT



NR ART. No. ART.	NAZWA /NAME / MATERIAL BEZEICHNUNG / WERKSTOFF	CENA ZŁ/SZT.	PRICE EUR /PCS PREIS € /ST	ILOŚĆ W OPAKOWANIU* / PCS PER PACK* / STÜCK PRO PACKUNG*
Z00128	Tworzywo sztuczne / Plastic / Plastik	1,08	0,26	100

KAPTUREK Z TWORZYWA DO LISTWY MASKUJĄCEJ

PLASTIC PUSH-IN CAPS FOR THE MASKING STRIP >> PLASTIK KAPPEN MIT ÜBERSTAND FÜR ABDECKLEISTEN



NR ART. No. ART.	NAZWA /NAME / MATERIAL BEZEICHNUNG / WERKSTOFF	WYMIAR / DIMENSION / MAß	CENA ZŁ/SZT.	PRICE EUR /PCS PREIS € /ST	ILOŚĆ W OPAKOWANIU* / PCS PER PACK* / STÜCK PRO PACKUNG*
Z00104	Tworzywo sztuczne / Plastic / Plastik	40x60	2,66	0,64	100

ZAŚLEPKA 40x60 POD SZEW Z TWORZYWA

PLASTIC PLUG 40X60 WITH A NOTCH >> PLASTIK VERSCHLUSSSCHEIBEN 40x60 MIT SCHLITZ



NR ART. No. ART.	NAZWA /NAME / MATERIAL BEZEICHNUNG / WERKSTOFF	CENA ZŁ/SZT.	PRICE EUR /PCS PREIS € /ST	ILOŚĆ W OPAKOWANIU* / PCS PER PACK* / STÜCK PRO PACKUNG*
Z00156	Tworzywo sztuczne / Plastic / Plastik	1,42	0,34	100

* Zamów dowolną ilość / Order any amount / Bestellen Sie eine beliebige Menge

KAPTUREK Z TWORZYWA Z UCHWYTAMI MONTAŻOWYMI 40x60 PLASTIC CAP WITH INSTALLATION HANDLES >> PLASTIK DECKEL MIT MONTAGEHALTERN



W OFERCIE WYMIAR
60X60 ORAZ Ø60
NA ZAMÓWIENIE

SIZE 60X60 AND Ø60
ARE ALSO AVAILABLE AT REQUEST

WIR BIETEN AUCH DIE MASSE
60X60 UND Ø60
AUF ANFRAGE AN



NR ART. No. ART.	NAZWA / NAME / MATERIAL BEZEICHNUNG / WERKSTOFF	WYMIAR / DIMENSION / MAß	CENA ZŁ/SZT.	PRICE EUR/PCS PREIS € /ST	ILOŚĆ W OPAK.* / PCS PER PACK* / STÜCK PRO PACKUNG*
PA0126	Tworzywo sztuczne / Plastic / Plastik	40x60	3,12	0,75	100



**W OFERCIE POSIADAMY KAPTURKI
STALOWE-SUROWE, STALOWE-OCYNKOWANE,
NIERDZEWNE ORAZ LAKIEROWANE.
WYŚLIJ NAM ZAPYTANIE!**

**WE OFFER CAPS IN: STEEL, STAINLESS STEEL,
STEEL-GALVANIZED AND PAINTED (RAL).
PLEASE SEND US AN INQUIRY.**

**WIR BIETEN KAPPEN AN, AUS: STAHL,
STAHL VERZINKT, EDELSTAHL UND LACKIERT (RAL).
SENDEN SIE UNS BITTE EINE ANFRAGE.**

ZACZEPY Z TWORZYWA DO SIATKI BOISKOWEJ

PLASTIC HOOKS FOR THE FIELD NET >>

PLASTIK HAKEN FÜR HOFNETZE



NR ART. No. ART.	TYP / TYPE / TYP	CENA ZŁ/SZT.	PRICE EUR /PCS PREIS € /ST	ILOŚĆ W OPAKOWANIU* / PCS PER PACK* / STÜCK PRO PACKUNG*
Z00157	A	0,70	0,17	100
Z00158	B			100

KSIĄŻECZKI

HINGED CLAMP CORES >> KLAPPBARE DECKEL



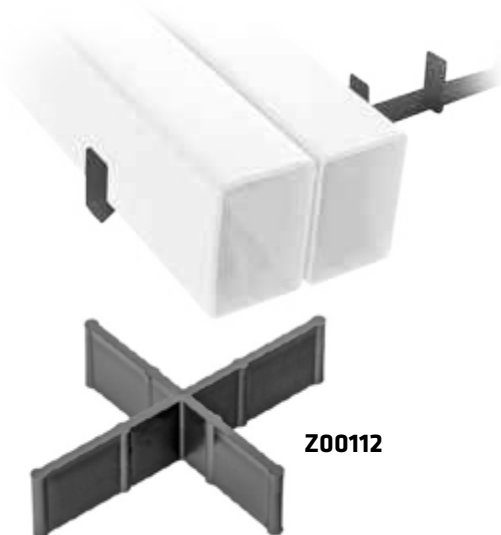
NR ART. No. ART.	WYMIAR / DIMENSION / MAß	KOLOR / COLOUR / FARBE	CENA ZŁ/SZT.	PRICE EUR /PCS PREIS € /ST	ILOŚĆ W OPAKOWANIU* / PCS PER PACK* / STÜCK PRO PACKUNG*
Z00097	Ø4 M6	czarne / black / schwarz	0,22	0,05	200
Z00100	Ø4 M6	zielone / green / grün	0,23	0,05	200
Z00101	Ø4 M6	szare / grey / grau	0,23	0,05	200
Z00098	Ø5 M6	czarne / black / schwarz	0,22	0,05	200
Z00102	Ø5 M6	zielone / green / grün	0,23	0,05	200
Z00103	Ø5 M6	szare / grey / grau	0,23	0,05	200



NR ART. No. ART.	WYMIAR / DIMENSION / MAß	KOLOR / COLOUR / FARBE	CENA ZŁ/SZT.	PRICE EUR /PCS PREIS € /ST	ILOŚĆ W OPAKOWANIU* / PCS PER PACK* / STÜCK PRO PACKUNG*
Z00089	Ø3 M8	czarne / black / schwarz	0,15	0,04	200
Z00090	Ø4 M8	czarne / black / schwarz	0,15	0,04	200
Z00091	Ø4 M8	zielone / green / grün	0,20	0,05	200
Z00092	Ø4 M8	szare / grey / grau	0,20	0,05	200
Z00093	Ø5 M8	czarne / black / schwarz	0,15	0,04	200
Z00094	Ø5 M8	zielone / green / grün	0,20	0,05	200
Z00095	Ø5 M8	szare / grey / grau	0,20	0,05	200
Z00096	Ø6 M8	czarne / black / schwarz	0,26	0,06	1000

* Zamów dowolną ilość / Order any amount / Bestellen Sie eine beliebige Menge

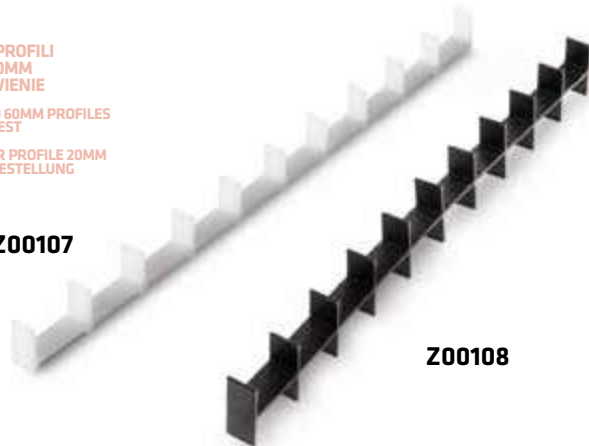
LISTWA TRANSPORTOWA SŁUPA 40x60 TRANSPORT BAR 40x60 >> LATTE TRANSPORT 40X60



Z00112

LISTWY DO PROFILI
20MM I 60MM
NA ZAMÓWIENIE
STRIPS FOR 20MM AND 60MM PROFILES
ON REQUEST
TRANSPORTLATTE FÜR PROFILE 20MM
UND 60MM AUF BESTELLUNG

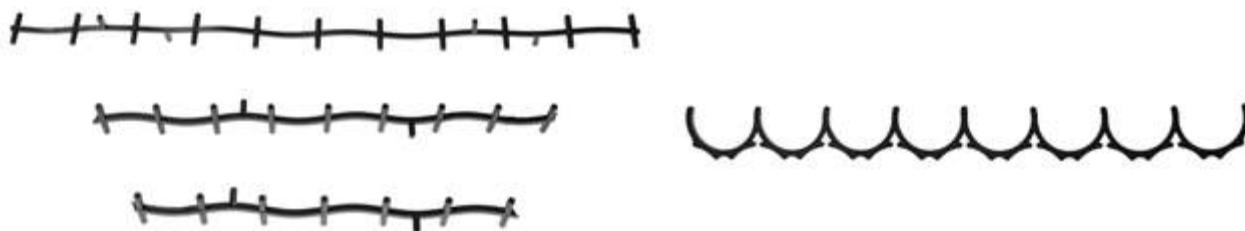
Z00107



Z00108

NR ART. No. ART.	WYMIAR / DIMENSION / MAß	CENA ZŁ/SZT.	PRICE EUR /PCS PREIS € /ST	ILOŚĆ W OPAKOWANIU* / PCS PER PACK* / STÜCK PRO PACKUNG*
Z00107	10x40	2,10	0,50	100
Z00108	10x40	1,38	0,33	100
Z00112	4x40	0,90	0,21	100

PRZEKŁADKI TRANSPORTOWE TRANSPORT BAR >> LATTE TRANSPORT

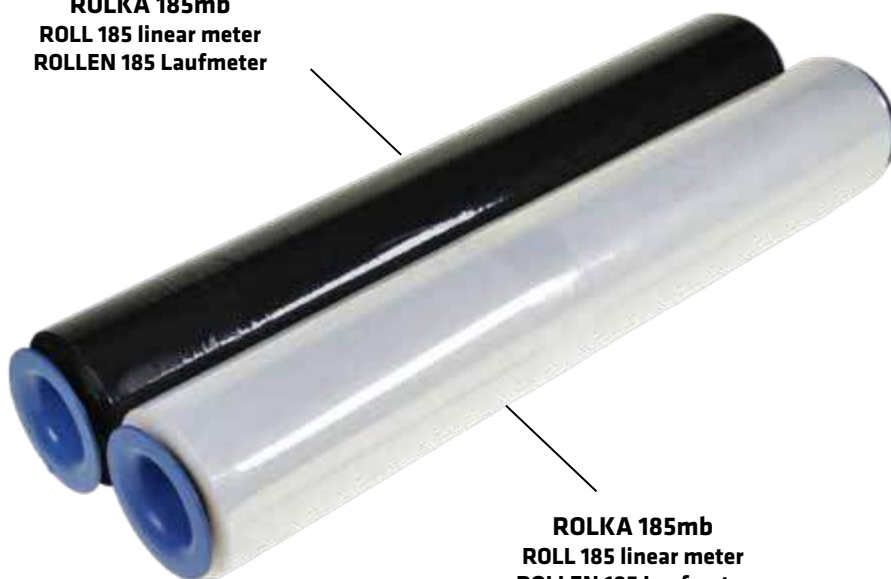


NR ART. No. ART.	WYMIAR / DIMENSION / MAß	CENA ZŁ/SZT.	PRICE EUR /PCS PREIS € /ST	ILOŚĆ W OPAKOWANIU* / PCS PER PACK* / STÜCK PRO PACKUNG*
KWADRATOWE >> SQUARE >> QUADRAT				
Z00401	40mm x10	1,57	0,37	100
Z00402	40mm x12	1,89	0,45	100
Z00403	50mm x5	0,98	0,23	100
Z00404	50mm x6	1,03	0,25	100
Z00405	60mm x5	0,98	0,23	100
Z00406	60mm x6	1,08	0,26	100
Z00407	60mm x10	1,87	0,45	100
Z00408	70mm x5	1,30	0,31	100
Z00409	80mm x5	1,18	0,28	100
Z00410	100mm x4	1,13	0,27	100
OKRĄGŁE >> ROUND >> RUNDEN				
Z00411	Ø 42,4mm x8	1,36	0,32	100
Z00412	Ø 48,2mm x8	1,42	0,34	100

FOLIA STRETCH RĘCZNA 17MIC

HAND STRETCH FILM 17MIC >> STRETCHFOLIE/HANDWICKELFOLIE 17MIC

ROLKA 185mb
ROLL 185 linear meter
ROLLEN 185 Laufmeter



ROLKA 185mb
ROLL 185 linear meter
ROLLEN 185 Laufmeter

Z00112



NR ART. No. ART.	KOLOR / COLOUR / FARBE	CENA ZŁ/SZT.	PRICE EUR / PCS PREIS € / ST	ILOŚĆ W OPAKOWANIU* / PCS PER PACK* / STÜCK PRO PACKUNG*
Z00109	biały / white / weiss	29,88	7,12	6
Z00110	czarny / black / schwarz	31,54	7,51	6
Z00112	-	83,00	19,76	1

TAŚMA PAKOWA VIBAC SOLVENT

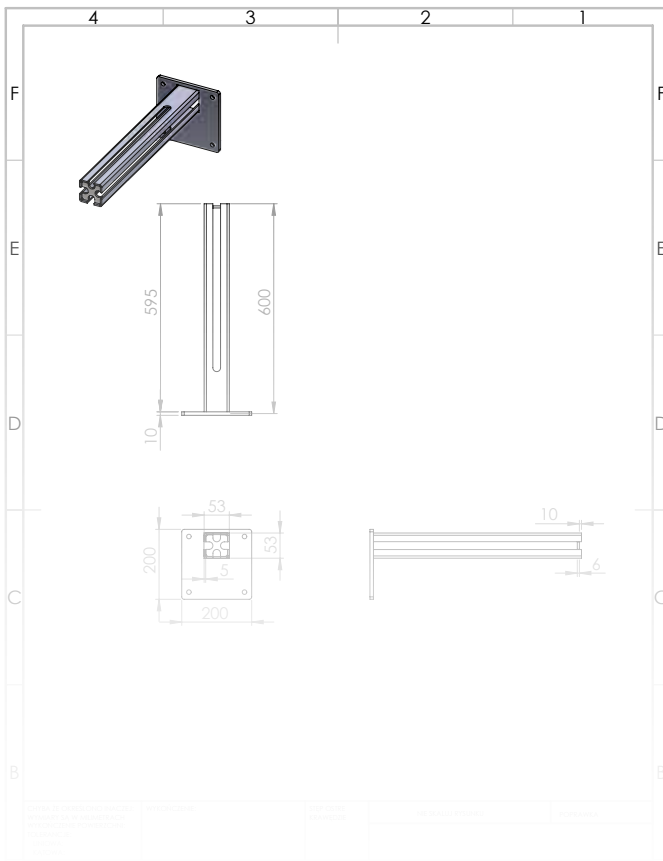
PACKING TAPE VIBAC SOLVENT >> KLEBEBAND VIBAC SOLVENT



NR ART. No. ART.	WYMIAR / DIMENSION / MAß KOLOR / COLOUR / FARBE	CENA ZŁ/SZT.	PRICE EUR / PCS PREIS € / ST	ILOŚĆ W OPAKOWANIU* / PCS PER PACK* / STÜCK PRO PACKUNG*
Z00111	brązowa / brown / braun	6,64	1,58	6

* Zamów dowolną ilość / Order any amount / Bestellen Sie eine beliebige Menge

MISTAL[®]
accessories



**ZAPROJEKTUJEMY
I ZROBIMY DLA CIEBIE
KAŻDY RODZAJ W KAŻDYM WYMIARZE!**

**WE WILL DESIGN
AND MAKE FOR YOU
ANY TYPE IN ANY DIMENSIONS!**

**WIR WERDEN FÜR SIE
JEDEN TYP IN JEDER DIMENSION
ENTWERFEN UND HERSTELLEN!**



MISTAL[®]

accessories

**ISTNIEJE MOŻLIWOŚĆ SKRĘCANIA,
ZNAKOWANIA KODAMI KRĘSKOWYMI
ORAZ PAKOWANIA ELEMENTÓW
W DOWOLNYCH ILOŚCIACH**



**ES BESTeht DIE MÖGLICHKEIT DAS WIR
DIE ELEMENTE FÜR SIE VERSCHRAUBEN,
MIT STRICHCODES KENNZEICHNEN UND
IN BELIEBIGEN MENGEN ZU VERPACKEN.**



**THERE IS A POSSIBILITY OF SCREWING THE ITEMS
TOGETHER IN SETS, LABELING, BARCODE MARKING
AND PACKAGING IN ANY QUANTITIES.**

**ZAPYTAJ O SZCZEGÓŁY HANDLOWCA
ASK YOUR DEALER FOR FURTHER DETAILS
FRAGEN SIE DEN HÄNDLER NACH DEN DETAILS**

1.
**W KATALOGU
CENY
DETALICZNE***
**IN THE CATALOGUE
RETAIL PRICES***
**IM KATALOG
VERKAUFSPREISE***

***DBAMY O NASZYCH DYSTRYBUTORÓW
DLATEGO CENNIK ZAWIERA CENY DETALICZNE, OD KTÓRYCH OTRZYMASZ**

RABAT

***WE CARE ABOUT OUR CUSTOMERS
SO OUR PRICE LIST CONTAINS RETAIL PRICES THAT CAN BE
DISCOUNTED FOR YOU**

***WIR KÜMMERN UNS UM UNSERE KUNDEN
DESHALB BEINHALTET DER KATALOG DIE VERKAUFSPREISE FÜR SIE.
VON DIESEN KÖNNEN
SIE NOCH RABATT BEKOMMEN**



**SPOTKAJ SIĘ
Z HANDLOWCĘM
MEET THE DEALER
TREFFEN SIE SICH
MIT DEM HÄNDLER**

2.
**NEGOCJACJE
NEGOTIATIONS
VERHANDLUNGEN**

3.
**TWOJA CENA
YOUR PRICE
IHR PREIS**



**ZADZWOŃ
CALL
RUFEN SIE AN**



**NAPISZ
E-MAIL
SCHREIBEN SIE UNS**

MISTAL®

accessories



KATALOG DOSTĘPNY W JĘZYKU POLSKO-UKRAIŃSKO-ROSYJSKIM

**CATALOG AVAILABLE IN POLISH-UKRAINIAN-RUSSIAN
LANGUAGE VERSION**

**PROSPEKT VERFÜGBAR
IN POLNISCH-UKRAINISCH-RUSSISCH SPRACHE**



**UWAGA! AKTUALNE CENY W KATALOGU 2024
NOTE: CURRENT PRICES IN THE 2024 CATALOG
HINWEIS: AKTUELLE PREISE IM KATALOG 2024**

INFORMACJE PRAWNE

LEGAL INFORMATION

RECHTLICHE HINWEISE

1. Fotografie zamieszczone w niniejszym katalogu stanowią wyłączną własność Mistal Accessories Sp. z o.o. Jakakolwiek forma ich używania, przetrzymywania, bądź rozporządzania wymaga zgody właściciela, zgodnie z zasadami określonymi w ustawie z dnia 4.02.1994 r. Prawo autorskie i prawa pokrewne (Dz.U. 2010 nr 152, poz. 1016).
2. Copyright © by Mistal Accessories Sp. z o.o. Świdnica, 2024 (pod każdym zdjęciem).
3. Przeniesienie własności egzemplarza katalogu nie powoduje przejścia praw autorskich majątkowych do zamieszczonych w nim utworów i informacji na jego nabywcę [art.52 ust.1 ustawy z dnia 4.02.1994 r. Prawo autorskie i prawa pokrewne (Dz.U. 2010 nr 152, poz. 1016)]
4. Katalog nie stanowi oferty w rozumieniu art.543 Kodeksu Cywilnego. Wszystkie przedstawione produkty i nazwy są używane w celach identyfikacyjnych i mogą być zastrzeżonymi znakami towarowymi odpowiednich właścicieli.

JEŚLI CHCESZ UŻYĆ ZDJEĆ SKONTAKTUJ SIĘ Z NAMI W CELU PODPISANIA UMOWY I UDZIELENIA LICENCJI.

1. The photos included in this catalogue are the exclusive property of "Mistal Accessories Sp. z o.o.". Any form of their use, storage or disposal requires the consent of the owner, in accordance with the rules stipulated in the Act of 4 February 1994 Copyright and Related Rights (Journal of Laws of 2010 no 152, item 1016).
2. Copyright © by Mistal Accessories Sp. z o.o. Świdnica, 2024 (under every photo).
3. Transfer of ownership of a copy of the catalogue does not cause a transfer of proprietary copyrights to the works and information it contains onto its purchaser [Article 52(1) of the Act of 4 February 1994 Copyright and Related Rights (Journal of Laws of 2010 no 152, item 1016)].
4. The catalogue does not constitute an offer in the meaning of Article 543 of the Civil Code. All the presented products and names are used for identification purposes and may be registered trademarks of their proper owners.

IF YOU WANT TO USE THE PHOTOS PLEASE CONTACT US SO THAT WE SIGN AN AGREEMENT AND GRANT LICENSE.

1. Die Fotos im Katalog bilden ausschließliches Eigentum von „Mistal Accessories Sp. z o.o.“. Irgendwelche Form ihrer Verwendung, Aufbewahrung oder Verfügung bedarf der ausdrücklichen Genehmigung des Eigentümers, gemäß den Grundsätzen bestimmten im Gesetz vom 04.02.1994 über Urheberrecht und verwandte Schutzrechte (Gesetzblatt von 2010 Nr. 152, Pos. 1016).
2. Copyright © by Mistal Accessories Sp. z o.o. Świdnica, 2024 (unter jedem Foto).
3. Die Übertragung des Eigentums des Katalogexemplars verursacht keinen Übergang der Vermögensurheberrechte der dort beinhaltenden Werke und Informationen auf den Erwerber [Art.52 Absatz 1 des Gesetzes vom 04.02.1994 über Urheberrecht und verwandte Schutzrechte (Gesetzblatt von 2010 Nr. 152, Pos. 1016)].
4. Der Katalog bildet kein Angebot im Sinne des Artikels 543 des Zivilgesetzbuches. Alle dargestellten Produkte und Namen sind lediglich für die Identifizierungszwecke benutzt und können vorbehaltenen Warenzeichen entsprechender Eigentümer darstellen.

WENN SIE DIE FOTOS VERWENDEN MÖCHTEN, DANN NEHMEN SIE MIT UNS KONTAKT AUF, UM DEN VERTRAG ZU UNTERZEICHNEN UND DIE LIZENZ ZU ERHALTEN.

Podane wymiary mają charakter informacyjny i mogą nieznacznie różnić się od wymiarów rzeczywistych, zgodnie z Art. 66. § 1. Kodeksu Cywilnego

All dimensions are informative and may vary slightly from the actual dimensions, in accordance with Art. 66 § 1 of the Civil Code

Angegebene Dimensionen sind nur zur Information und sie können sich von tatsächlichen Dimensionen unwesentlich unterscheiden, gemäß Art. 66 § 1. Des Zivilgesetzbuches

Podane ceny są cenami netto w PLN, należy do nich doliczyć aktualnie obowiązujący podatek VAT (na dzień 1.01.2024 R. jest to 23%). Dopłaty w katalogu nie podlegają rabatowaniu i są doliczane do ceny katalogowej już zrabatowanej.

Ceny katalogowe produktów mogą ulec zmianie. Cennik zgodnie z art. 71 Kodeksu cywilnego nie stanowi oferty, lecz jest zaproszeniem do zawarcia umowy sprzedaży produktów po cenie wskazanej w indywidualnej ofercie.

The specified prices are net prices expressed in PLN and currently applicable VAT should be added to them in rate A (as of 1.01.2024, that it is 23%). Surcharges in the catalogue are not subject to discounts and are added to the already discounted catalogue price.

Catalogue prices of products are subject to change. Price list in accordance with art. 71 of the Civil Code does not constitute an offer, but an invitation to conclude a contract for the sale of products at the price indicated in the individual offer.

Die angegebenen Preise sind Nettopreise, man soll noch dazu die aktuelle geltende Steuer zugeben / in säule A. (ab dem Tag 1.01.2024 sind es 23%). Die Zuzahlungen im Katalog bekommen keinen Rabatt. Sie sind Rabattpreise aus dem Katalog.

Die Listenpreise der Produkte können sich ändern. Die Preisliste gemäß Art. 71 des Bürgerlichen Gesetzbuches stellt kein Angebot dar, sondern ist eine Aufforderung zum Abschluss eines Vertrages über den Verkauf der Produkte zu dem im individuellen Angebot angegebenen Preis.

DZIAŁ HANDLOWY PL
SALES DEPARTMENT
POLAND
VERKAUFSABTEILUNG
POLEN



+48 503 802 068
+48 536 876 606
+48 513 006 168
+48 530 130 993

EKSPORT
EXPORT DEPARTMENT
EXPORTABTEILUNG



+48 514 659 990
+49 176 598 214 61
+49 176 364 846 14

KSIĘGOWOŚĆ
ACCOUNTING DEPARTMENT
BUCHHALTUNG



+48 746 626 142 wew. 27

DZIAŁ TECHNICZNO-
KONSTRUKCYJNY
TECHNICAL DEPARTMENT
TECHNISCHE ABTEILUNG



+48 530 630 722

MARKETING

+48 730 630 135



MISTAL®

accessories

MISTAL ACCESSORIES Sp. z o.o.

ul. Robotnicza 5, 58-100 Świdnica
50°50'40.6"N; 16°30'22.7"E

NIP: 884-274-54-37; **REGON:** 021938684

+48 74 662 61 42 +48 74 662 02 52



mistal@mistal-ogrodzenia.pl
mistal@mistal-zaunzubehoer.de

www.mistal-ogrodzenia.pl
www.mistal-zaunzubehoer.de



KATALOG DOSTĘPNY W JĘZYKU POLSKO-UKRAIŃSKO-ROSYJSKIM

CATALOG AVAILABLE
IN POLISH-UKRAINIAN-RUSSIAN
LANGUAGE VERSION

PROSPEKT VERFÜGBAR
IN POLNISCH-UKRAINISCH-RUSSISCH SPRACHE

