

# AKCESORIA SIATKOWE WIRE MESH ACCESSORIES ZUBEHÖR FÜR MASCHENDRAHT



**PRZELOTKA DO SIATKI  
FENCE CLIPS FOR WIRE MESH  
TÜLLE FÜR GITTERZAUN**

Str. / Seite / Page..... 8-10



**NAPINACZE I NACIĄG HAKOWY  
TENSION BRACKETS  
DRAHTSPANNER**

Str. / Seite / Page..... 14-15



**CZEŚĆ POMOCNICZA  
AUXILIARY PART  
HILFSTEIL**

Str. / Seite / Page..... 11



**AKCESORIA DO MOCOWANIA PODPORY  
SUPPORT MOUNTING ACCESSORIES  
ZUBEHÖR ZUR BEFESTIGUNG DER STUTZE**

Str. / Seite / Page..... 16-19



**ŚRUBA MOCUJĄCA I RZYMSKA  
BOLTS  
SCHRAUBEN**

Str. / Seite / Page..... 11



**ZŁĄCZKI I GŁOWICE DRAŻKA GÓRNEGO  
TOP RAIL SLEEVES  
VERBINDUNGSELEMENT DER OBERSTANGE**

Str. / Seite / Page..... 20



**LINY STALOWE I DRUTY  
STEEL ROPES AND WIRES  
DRAHT UND DRAHTSEILEN**

Str. / Seite / Page..... 12



**OPASKI DO SIATKI  
BANDS  
SCHELLE**

Str. / Seite / Page..... 21-27



**AKCESORIA DO LIN  
ACCESSORIES FOR ROPES  
DRAHTSEILEN ZUBEHÖREN**

Str. / Seite / Page..... 13



**SZCZYPCE  
PLIERS  
ZANGEN**

Str. / Seite / Page..... 28



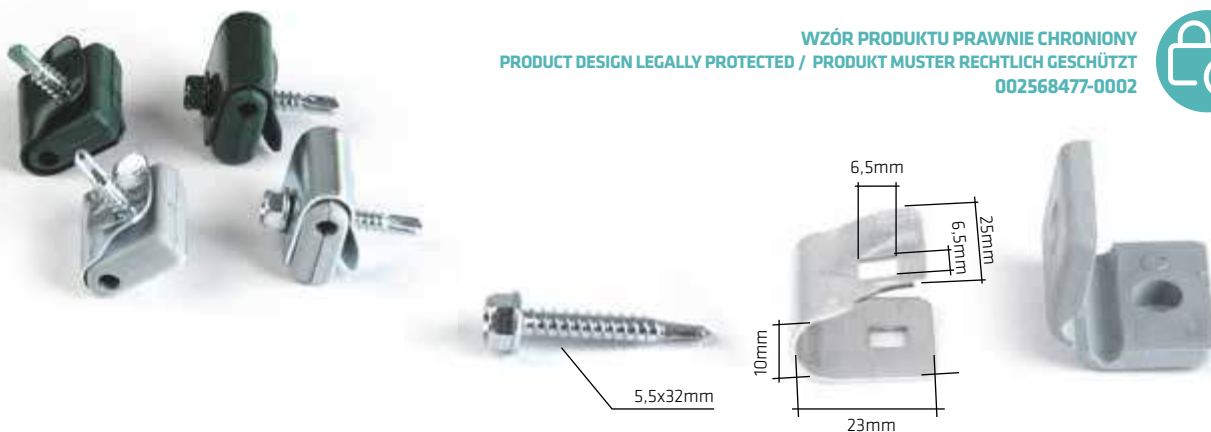
**PRĘTY SPRĘŻAJĄCE  
TENSION BARS  
SPANNSTAB / GEFLECHTSPANNSTAB**

Str. / Seite / Page..... 14



## PRZELOTKA DO SIATKI „STRONG” „STRONG” FENCE CLIP FOR WIRE MESH >> TÜLLE FÜR GITTERZAUN „STRONG”

WZÓR PRODUKTU PRAWNIE CHRONIONY  
PRODUCT DESIGN LEGALLY PROTECTED / PRODUKT MUSTER RECHTLICH GESCHÜTZT  
002568477-0002



NR ART. No. ART.	NAZWA /NAME / MATERIAL BEZEICHNUNG / WERKSTOFF	CENA ZŁ/ZESTAW	PRICE EUR/SET PREIS €/SET	ILOŚĆ W OPAKOWANIU ** / PCS PER PACK ** / STÜCK PRO PACKUNG **
S0001	O cynk / Galvanized / Verzinkt	1,12	0,27	1000
S0002	O cynk + RAL* / Galvanized + RAL* / Verzinkt + RAL*	1,50	0,36	1000
S0193	Stal nierdzewna / stainless Steel / Edelstahl	1,84	0,44	1000

## PRZELOTKA DO SIATKI I PANELA „STRONG LIGHT PŁASKI” M6/H-20mm i M6/H-25mm M6/H-20mm / M6/H-25mm „STRONG LIGHT FLAT” FENCE CLIP FOR WIRE MESH AND PANEL >> TÜLLE FÜR GITTERZAUN „STRONG LIGHT FLACH” M6/H-20mm / M6/H-25mm

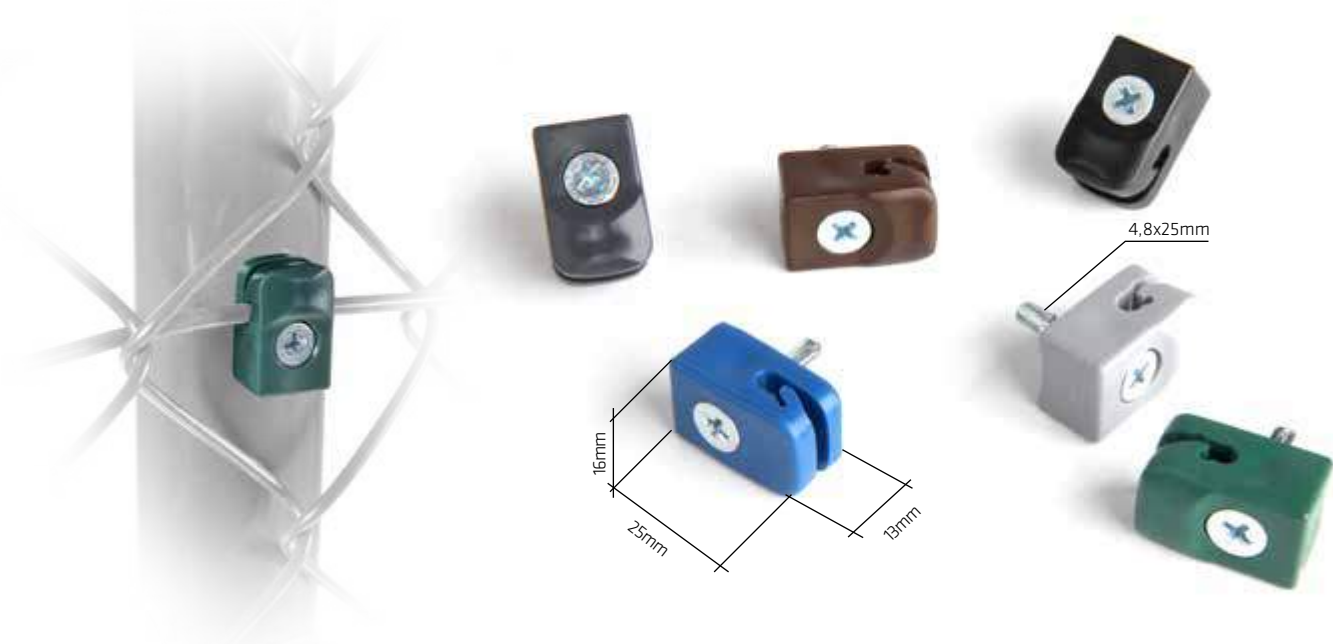


WZÓR PRODUKTU PRAWNIE CHRONIONY  
PRODUCT DESIGN LEGALLY PROTECTED  
PRODUKT MUSTER RECHTLICH GESCHÜTZT  
002568477-0001

NR ART. No. ART.	NAZWA /NAME / MATERIAL BEZEICHNUNG / WERKSTOFF	CENA ZŁ/ZESTAW	PRICE EUR/SET PREIS €/SET	ILOŚĆ W OPAKOWANIU ** / PCS PER PACK ** / STÜCK PRO PACKUNG **
S0005	O cynk / Galvanized / Verzinkt	0,96	0,23	1000
S0006	O cynk + RAL* / Galvanized+ RAL* / Verzinkt+ RAL*	1,31	0,31	1000
S0146	Stal nierdzewna / stainless Steel / Edelstahl	1,44	0,34	1000
S0003	O cynk / Galvanized / Verzinkt	1,02	0,24	1000
S0004	O cynk + RAL* / Galvanized+ RAL* / Verzinkt+ RAL*	1,40	0,33	1000
S0145	Stal nierdzewna / stainless Steel / Edelstahl	1,74	0,41	1000

## PRZELOTKA Z WKRĘTEM

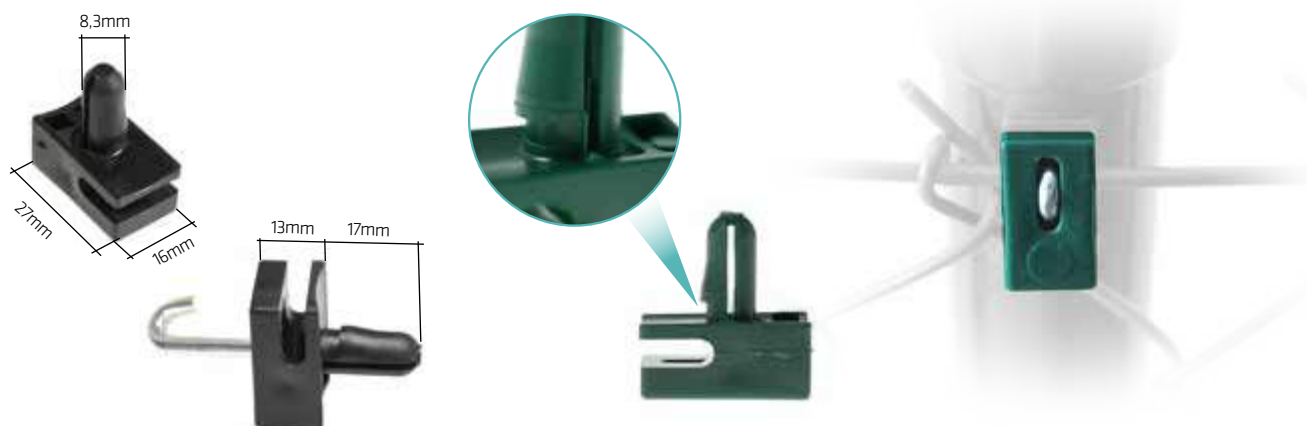
FENCE CLIP WITH SCREW >> SPANNDRAHTHALTER MIT SCHRAUBE



NR ART. No. ART.	NAZWA /NAME / MATERIAL BEZEICHNUNG / WERKSTOFF	CENA ZŁ/SZT.	PRICE EUR/PCS PREIS € /ST	ILOŚĆ W OPAKOWANIU** / PCS PER PACK** / STÜCK PRO PACKUNG**
S0015	Przelotka z wkrętem/ Fence clip with screw/ Spanndrahtalter mit Schraube	0,47	0,12	500
S0016	Sam wkręt/ Screw only/ Schraube selbst	0,15	0,04	500

## PRZELOTKA Z BOLCEM

FENCE CLIP WITH HOOK >> SPANNDRAHTHALTER MIT EINSCHLAGSTIFT



NR ART. No. ART.	NAZWA /NAME / MATERIAL BEZEICHNUNG / WERKSTOFF	CENA ZŁ/SZT.	PRICE EUR/PCS PREIS € /ST	ILOŚĆ W OPAKOWANIU** / PCS PER PACK** / STÜCK PRO PACKUNG**
S0007	Przelotka z bolcem ocynkowanym/ Fence clip with galvanized pin/ Spanndrahtalter mit Bolzen verzinkt	0,50	0,12	500
S0008	Przelotka z bolcem nierdzewnym/ Fence clip with stainless pin/ Spanndrahtalter mit Bolzen rostfrei	0,80	0,19	500
S0009	Bolec ocynkowany/ Galvanized pin/ Bolzen verzinkt	0,23	0,05	500
S0010	Bolec nierdzewny/ Stainless pin/ Bolzen rostfrei	0,67	0,16	500

\* Dostępny każdy RAL: 6005, 9005, 8017, 7016, 5010...

\* Any RAL available: 6005, 9005, 8017, 7016, 5010...

\* Jede RAL-Farbe vorhanden: 6005, 9005, 8017, 7016, 5010...

\*\* Zamów dowolną ilość

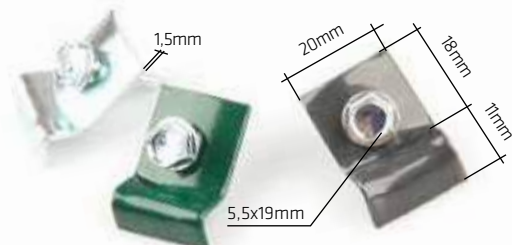
\*\* Order any amount

\*\* Bestellen Sie eine beliebige Menge

**MISTAL**<sup>®</sup>  
ACCESSORIES

## PRZELOTKA BLASZKOWA OKRĄGŁA

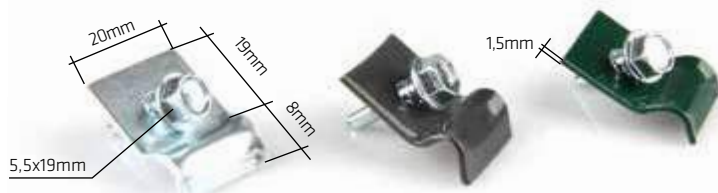
### ROUND SHEET METAL FENCE CLIP >> TÜLLE IN BLECHAUSFÜHRUNG RUND



NR ART. No. ART.	NAZWA /NAME / MATERIAL BEZEICHNUNG / WERKSTOFF	CENA ZŁ/ZESTAW	PRICE EUR/SET PREIS €/SET	ILOŚĆ W OPAKOWANIU** / PCS PER PACK** / STÜCK PRO PACKUNG**
S0011	O cynk galwaniczny/ Electrogalvanized/ Galvanisch verzinkt	0,68	0,16	500
S0012	O cynk galwaniczny + RAL*/ Electrogalvanized + RAL*/ Galvanisch verzinkt + RAL*	0,90	0,21	500
S0147	Stal ocynk ogniowy/ Hot dip galvanized steel/ Stahl feuerverzinkt	0,80	0,19	500

## PRZELOTKA BLASZKOWA PŁASKA

### FLAT SHEET METAL FENCE CLIP >> TÜLLE IN BLECHAUSFÜHRUNG FLACH



NR ART. No. ART.	NAZWA /NAME / MATERIAL BEZEICHNUNG / WERKSTOFF	CENA ZŁ/ZESTAW	PRICE EUR/SET PREIS €/SET	ILOŚĆ W OPAKOWANIU** / PCS PER PACK** / STÜCK PRO PACKUNG**
S0013	O cynk galwaniczny/ Electrogalvanized/ Galvanisch verzinkt	0,68	0,16	500
S0014	O cynk galwaniczny + RAL*/ Electrogalvanized + RAL*/ Galvanisch verzinkt + RAL*	0,90	0,21	500
S0148	Stal ocynk ogniowy/ Hot dip galvanized steel/ Stahl feuerverzinkt	0,80	0,19	500

## CZĘŚĆ POMOCNICZA

### AUXILIARY PART >> HILFSTEIL



NR ART. No. ART.	NAZWA /NAME / MATERIAL BEZEICHNUNG / WERKSTOFF	CENA ZŁ/SZT.	PRICE EUR/PCS PREIS € /ST	ILOŚĆ W OPAKOWANIU** / PCS PER PACK** / STÜCK PRO PACKUNG**
S0017	Stal ocynkowana/ Galvanized steel/ Stahl verzinkt	0,63	0,15	250
S0018	Stal ocynkowana+ RAL*/ Galvanized steel+ RAL*/ Stahl verzinkt+ RAL*	0,85	0,20	250
S0019	Stal nierdzewna/ Stainless steel/ Stahl rostfrei	1,46	0,35	250

## ŚRUBA MOCUJĄCA M8x60

### FASTENING BOLT M8x60 >> BEFESTIGUNGSSCHRAUBE M8x60



NR ART. No. ART.	NAZWA /NAME / MATERIAL BEZEICHNUNG / WERKSTOFF	CENA ZŁ/SZT.	PRICE EUR/PCS PREIS € /ST	ILOŚĆ W OPAKOWANIU** / PCS PER PACK** / STÜCK PRO PACKUNG**
S0021	Stal ocynk galwaniczny/ Electrogalvanized steel/ Stahl galvanisch verzinkt	1,46	0,35	100
S0022	Stal ocynk ogniowy/ Hot dip galvanized steel/ Stahl feuerverzinkt	2,10	0,50	100
S0023	Stal nierdzewna/ Stainless steel/ Stahl rostfrei	3,24	0,77	100
S0024	Stal ocynk galwaniczny/ Electrogalvanized steel/ Stahl galvanisch verzinkt	1,73	0,41	100

## ŚRUBA RZYMSKA DIN 1480

### ROMAN SCREW DIN 1480 >> RÖMISCHE SCHRAUBE DIN 1480



NR ART. No. ART.	NAZWA /NAME / MATERIAL BEZEICHNUNG / WERKSTOFF	WYMIAR / DIMENSION / MAß	CENA ZŁ/SZT.	PRICE EUR/PCS PREIS € /ST	ILOŚĆ W OPAKOWANIU** / PCS PER PACK** / STÜCK PRO PACKUNG**
S0179 A/B/C	Stal ocynk galwaniczny/ Electrogalvanized steel/ Stahl galvanisch verzinkt	M6	5,98	1,42	100
S0180 A/B/C		M8	7,14	1,70	100

\* Dostępny każdy RAL: 6005, 9005, 8017, 7016, 5010...

\* Any RAL available: 6005, 9005, 8017, 7016, 5010...

\* Jede RAL-Farbe vorhanden: 6005, 9005, 8017, 7016, 5010...

\*\* Zamów dowolną ilość

\*\* Order any amount

\*\* Bestellen Sie eine beliebige Menge

**MISTAL**<sup>®</sup>  
ACCESSORIES





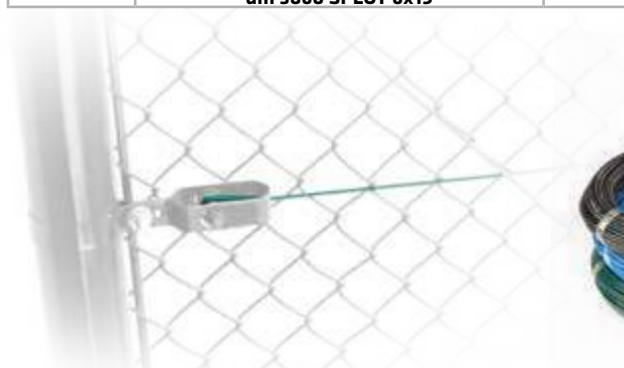
## LINA STALOWA DIN 3055 SPLOT 6x7 / DIN 3060 SPLOT 6x19

STEEL ROPE DIN 3055 WEAVE 6x7 / DIN 3060 WEAVE 6x19 >>  
 DRAHTSEILE DIN 3055 UMMANTELT 6X7 / DIN 3055 UMMANTELT 6X19



W OPLOCIE PVC I NIERDZEWNA NA ZAMÓWIENIE  
 AVAILABLE ON REQUEST IN PVC WEAVE  
 VERFÜGBAR AUF BESTELLUNG IN WEAVE PVC

NR ART. No. ART.	NAZWA / NAME / MATERIAL BEZEICHNUNG / WERKSTOFF	WYMIAR/ DIMENSION/ MAß	CENA ZŁ/MB	PRICE EUR/M PREIS € / M	ILOŚĆ W ROLCE* / PCS PER ROLL* / MENGE PRO ROLLE*
S0204	Stal ocynkowana / Galvanized steel/ Stahl verzinkt  DIN 3055 SPLOT 6x7	3mm	1,50	0,36	250mb
S0205		4mm	2,74	0,65	150mb
S0206		5mm	4,20	1,00	150mb
S0207	Stal ocynkowana / Galvanized steel/ Stahl verzinkt  din 3060 SPLOT 6x19	4mm	2,74	0,65	200mb
S0208		6mm	5,81	1,38	100mb



## DRUT NACIĄGOWY TENSION WIRE >> SPANNDRAHT

NR ART. No. ART.	NAZWA / NAME / MATERIAL BEZEICHNUNG / WERKSTOFF	WYMIAR/ DIMENSION/ MAß	CENA ZŁ/MB	PRICE EUR/M PREIS € / M	ILOŚĆ W OPAKOWANIU* / PCS PER PACK* / STÜCK PRO PACKUNG*
S0139	Ocynkowany powlekany/ Galvanized Coated/ Verzinkt Beschichtet	Ø 2,5/3,8	1,17	0,28	100 m
S0140	Ocynkowany/ Galvanized/ Verzinkt	Ø 3,5	1,50	0,36	100 m
S0141	Ocynkowany/ Galvanized/ Verzinkt	Ø 4,0	1,83	0,43	100 m

INNE WYMIARY NA ZAMÓWIENIE  
 OTHER DIMENSIONS ON REQUEST  
 ANDERE ABMESSUNGEN  
 VERFÜGBAR AUF BESTELLUNG



## DRUT WIĄZAŁKOWY TIE WIRE >> BINDEDRAHT

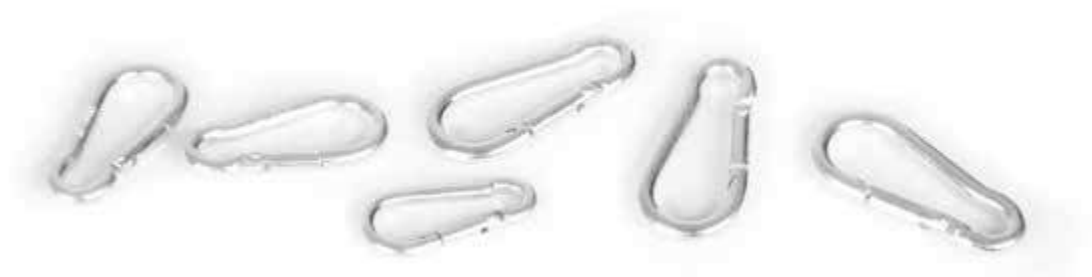


DRUT NIERDZEWNY NA ZAMÓWIENIE  
 STAINLESS WIRE ON REQUEST  
 EDELSTAHLDRAHT VERFÜGBAR AUF BESTELLUNG

NR ART. No. ART.	NAZWA / NAME / MATERIAL BEZEICHNUNG / WERKSTOFF	WYMIAR/ DIMENSION/ MAß	CENA ZŁ/MB	PRICE EUR/M PREIS € / M	ILOŚĆ W OPAKOWANIU* / PCS PER PACK* / STÜCK PRO PACKUNG*
S0142	Ocynkowany powlekany/ Galvanized Coated/ Verzinkt Beschichtet	Ø 1,2/2,0	0,50	0,12	25 m
S0143	Ocynkowany/ Galvanized/ Verzinkt	Ø 1,2	0,50	0,12	25 m

**ZACISK LINOWY DIN 741****WIRE ROPE CLIPS DIN 741 >> SEILKLEMME DIN 741**

NR ART. No. ART.	NAZWA /NAME / MATERIAL BEZEICHNUNG / WERKSTOFF	WYMIAR / DIMENSION / MAß	CENA ZŁ/SZT.	PRICE EUR/PCS PREIS € /ST	ILOŚĆ W OPAKOWANIU* / PCS PER PACK* / STÜCK PRO PACKUNG*
S0181	Stal ocynk galwaniczny/ Electrogalvanized steel/ Stahl galvanisch verzinkt	3mm	0,42	0,10	100
S0182		5mm	0,54	0,13	100
S0183		6mm	0,60	0,15	100

**KARABIŃCZYK DO LIN DIN 5299C****CARABINER FOR ROPES DIN 5299C >> DRAHTSEIL DIN 5299C**

NR ART. No. ART.	NAZWA /NAME / MATERIAL BEZEICHNUNG / WERKSTOFF	WYMIAR/ DIMENSION/ MAß	CENA ZŁ/SZT.	PRICE EUR/PCS PREIS € /ST	ILOŚĆ W OPAKOWANIU* / PCS PER PACK* / STÜCK PRO PACKUNG*
S0200	Stal ocynk galwaniczny / Electrogalvanized steel / Stahl galvanisch verzinkt	M4x40	1,28	0,31	100
S0201		M5x50	1,45	0,35	100
S0202		M6x60	1,61	0,38	100
S0203		M8x80	2,14	0,51	100

**KAUSZA OCYNKOWANA DO LINY DIN6899B****GALVANIZED STEEL THIMBLE FOR ROPES >> KAUSCH AUS VERZINKTEM STAHL FÜR SEILE**

NR ART. No. ART.	NAZWA /NAME / MATERIAL BEZEICHNUNG / WERKSTOFF	WYMIAR / DIMENSION / MAß	CENA ZŁ/SZT.	PRICE EUR/PCS PREIS € /ST	ILOŚĆ W OPAKOWANIU*** / PCS PER PACK*** / STÜCK PRO PACKUNG***
S0233	Stal ocynk galwaniczny/ Electrogalvanized steel/ Stahl galvanisch verzinkt	4mm	0,68	0,16	100
S0234		5mm	0,73	0,17	100
S0235		6mm	0,88	0,21	100
S0236		8mm	1,27	0,30	100

\* Zamów dowolną ilość / Order any amount / Bestellen Sie eine beliebige Menge

## PRĘTY SPRĘŻAJĄCE

### TENSION BARS >> SPANNSTAB / GEFLECHTSPANNSTAB



INNE WYMIARY NA ZAMÓWIENIE  
OTHER DIMENSIONS ON REQUEST  
ANDERE ABMESSUNGEN  
VERFÜGBAR AUF BESTELLUNG



NR ART. No. ART.	NAZWA /NAME / MATERIAL BEZEICHNUNG / WERKSTOFF	WYMIAR/ DIMENSION/ MAß	CENA ZŁ/SZT.	PRICE EUR/PCS PREIS € /ST	ILOŚĆ W OPAKOWANIU*** / PCS PER PACK*** / STÜCK PRO PACKUNG***
S0124	Stal powlekana tworzywem/ Plastic coated steel/ Stahl mit Plastik beschichtet	Ø 9** x1050	7,06	1,68	10
S0125		Ø 9** x1300	8,38	1,99	10
S0126		Ø 9** x1550	9,66	2,30	10
S0127		Ø 9** x1850	11,54	2,75	10
S0128		Ø 9** x2050	12,77	3,04	10
S0129	Stal ocynk ogniowy/ Hot dip galvanized steel/ Stahl feuerverzinkt	Ø 8 x1050	8,08	1,92	25
S0130		Ø 8 x1300	8,59	2,05	25
S0131		Ø 8 x1550	9,38	2,23	25
S0174		Ø 8 x1650	11,33	2,70	25
S0132		Ø 8 x1850	11,90	2,83	25
S0133	Ø 8 x2050	12,38	2,95	25	
S0134	Stal ocynk+ RAL6005*/ Galvanized steel+RAL6005*/ Stahl verzinkt+ RAL6005*	Ø 8 x1050	10,28	2,45	25
S0135		Ø 8 x1300	11,95	2,85	25
S0136		Ø 8 x1550	12,91	3,07	25
S0175		Ø 8 x1650	14,11	3,36	25
S0137		Ø 8 x1850	15,42	3,67	25
S0138		Ø 8 x2050	16,50	3,93	25

\*\* Pręt Ø 8 + powleczenie = Ø 9,00 Kolory: zielony, szary, brązowy, niebieski .../ \*\* Rod Ø. 8 + coating = Ø 9.00 Colours: green, grey, brown, blue .../

\*\* Stange Ø 8 + Beschichtung = Ø 9,00

## NACIĄG HAKOWY

### HOOK-TYPE WIRE TIGHTENER >> HAKENDRAHTSPANNER

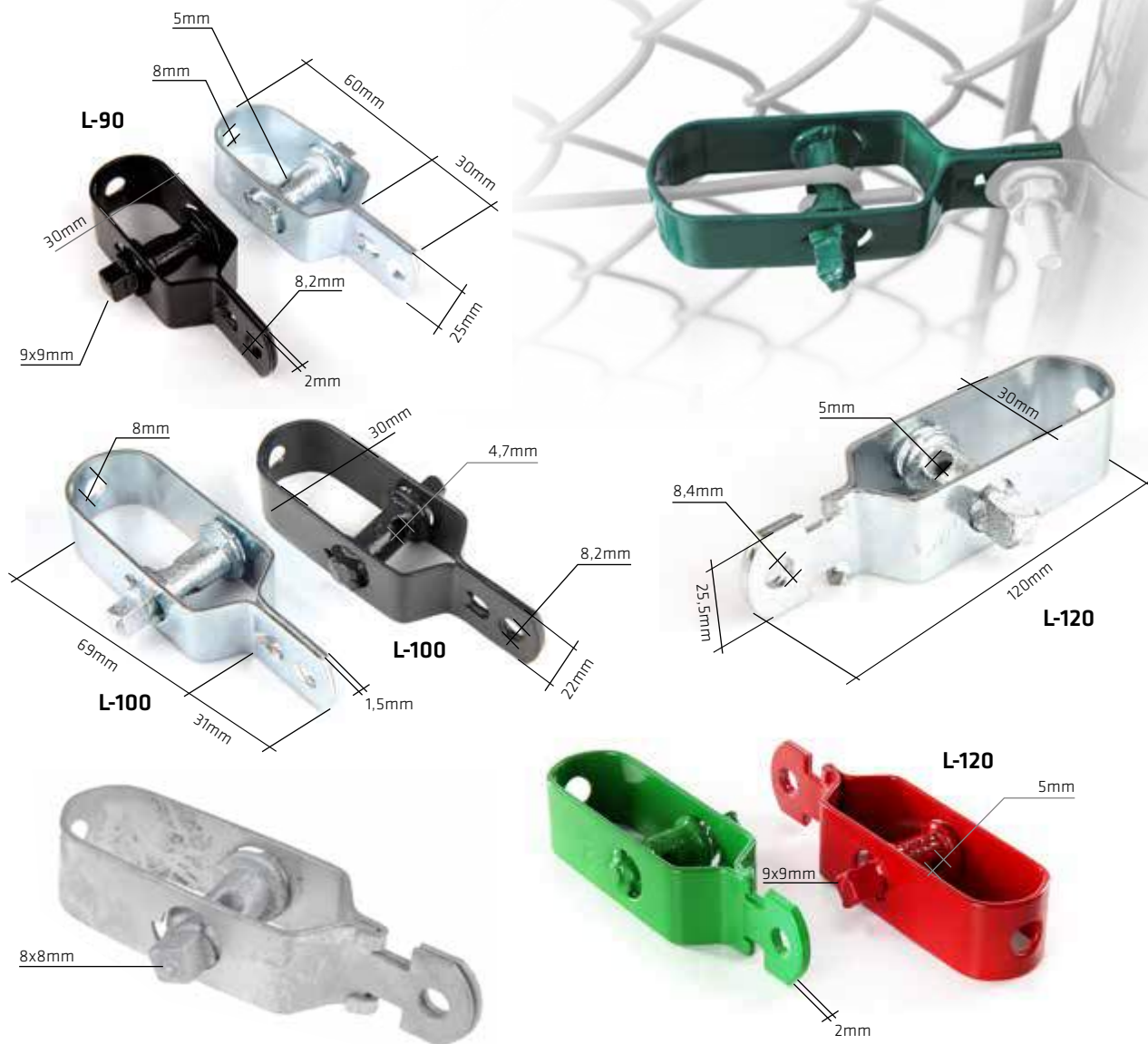


NR ART. No. ART.	NAZWA /NAME / MATERIAL BEZEICHNUNG / WERKSTOFF	WYMIAR/ DIMENSION/ MAß	CENA ZŁ/SZT.	PRICE EUR/PCS PREIS € /ST	ILOŚĆ W OPAKOWANIU* / PCS PER PACK* / STÜCK PRO PACKUNG*
S0025	Ocynk galwaniczny/ Electrogalvanized/ Galvanisch verzinkt	M8x160	1,93	0,46	100
S0027		M8x195	2,18	0,52	50
S0028		M8x165	2,18	0,52	100
S0237		M8x200	2,18	0,52	50
S0401		M6x150	1,56	0,37	50
S0402		M8x150	1,86	0,44	50
S0403		M10x150	3,00	0,71	50
S0462		M6x150	1,56	0,37	50
S0463		M8x150	1,86	0,44	50
S0464		M10x150	3,00	0,71	50



# NAPINACZ DRUTU L-90, L-100 & L-120

TENSION BRACKET L-90, L-100 & L-120 >> DRAHTSPANNER L-90, L-100 & L-120



NR ART. No. ART.	NAZWA /NAME / MATERIAL BEZEICHNUNG / WERKSTOFF	WYMIAR/ DIMENSION/ MAß	CENA ZŁ/SZT.	PRICE EUR/PCS PREIS € /ST	ILOŚĆ W OPAKOWANIU * / PCS PER PACK* / STÜCK PRO PACKUNG*
S0170	O cynk galwaniczny/ Electrogalvanized/ Galvanisch verzinkt	L-90	3,31	0,79	250
S0171	O cynk galwaniczny+ RAL 6005*/ Electrogalvanized+ RAL 6005*/ Galvanisch verzinkt+ RAL 6005*		4,01	0,96	250
S0465	Stal ocynk ogniowy/ Hot dip galvanized steel/ Stahl feuerverzinkt		5,32	1,27	250
S0117	O cynk galwaniczny/ Electrogalvanized/ Galvanisch verzinkt	L-100	3,03	0,72	250
S0118	O cynk galwaniczny+ RAL 6005*/ Electrogalvanized+ RAL 6005*/ Galvanisch verzinkt+ RAL 6005*		3,72	0,89	250
S0466	Stal ocynk ogniowy/ Hot dip galvanized steel/ Stahl feuerverzinkt		5,01	1,19	250
S0120	O cynk galwaniczny/ Electrogalvanized/ Galvanisch verzinkt	L-120 bębenek / cylinder / spannzylinder 14mm	4,07	0,97	150
S0121	O cynk galwaniczny+ RAL 6005*/ Electrogalvanized+ RAL 6005*/ Galvanisch verzinkt+ RAL 6005*		4,81	1,15	150
S0467	Stal ocynk ogniowy/ Hot dip galvanized steel/ Stahl feuerverzinkt		6,88	1,64	150

\* Dostępny każdy RAL: 6005, 9005, 8017, 7016, 5010...

\* Any RAL available: 6005, 9005, 8017, 7016, 5010...

\* Jede RAL-Farbe vorhanden: 6005, 9005, 8017, 7016, 5010...

\*\* Zamów dowolną ilość

\*\* Order any amount

\*\* Bestellen Sie eine beliebige Menge

**MISTAL**<sup>®</sup>  
accessories

## UCHWYT POMOCNICZY SŁUPKA - SUBSTYTUT OPASKI POST AUXILIARY BRACKET - BAND SUBSTITUTE >> HILFshalter FÜR PFosten - ERSATZ FÜR SCHELLE



WKRETY W CENIE ZESTAWU  
SCREWS INCLUDED IN THE SET PRICE  
SCHRAUBEN IM SET-PREIS ENTHALTEN

WZÓR PRODUKTU PRAWNIE CHRONIONY  
PRODUCT DESIGN LEGALLY PROTECTED  
PRODUKT MUSTER RECHTLICH GESCHÜTZT  
002174003-0001



NR ART. No. ART.	NAZWA /NAME / MATERIAL BEZEICHNUNG / WERKSTOFF	CENA ZŁ/ZESTAW	PRICE EUR/SET PREIS €/SET	ILOŚĆ W OPAKOWANIU** / PCS PER PACK** / STÜCK PRO PACKUNG**
S0031	O cynk ogniowy/ Hot dip galvanized/ Feuerverzinkt	2,37	0,56	250
S0032	O cynk + RAL*/ Galvanized + RAL*/ Verzinkt + RAL*	2,80	0,67	250

## UCHWYT POMOCNICZY PODPORY - SUBSTYTUT NAKŁADKI SUPPORT AUXILIARY BRACKET- CAP SUBSTITUTE >> HILFshalter FÜR STÜTZE - ERSATZ FÜR AUFLAGE



WKRETY W CENIE ZESTAWU  
SCREWS INCLUDED IN THE SET PRICE  
SCHRAUBEN IM SET-PREIS ENTHALTEN



WZÓR PRODUKTU PRAWNIE CHRONIONY  
PRODUCT DESIGN LEGALLY PROTECTED  
PRODUKT MUSTER RECHTLICH GESCHÜTZT  
002174003-0001



NR ART. No. ART.	NAZWA /NAME / MATERIAL BEZEICHNUNG / WERKSTOFF	CENA ZŁ/ZESTAW	PRICE EUR/SET PREIS €/SET	ILOŚĆ W OPAKOWANIU** / PCS PER PACK** / STÜCK PRO PACKUNG**
S0033	O cynk ogniowy/ Hot dip galvanized/ Feuerverzinkt	4,57	1,09	250
S0034	O cynk + RAL*/ Galvanized + RAL*/ Verzinkt + RAL*	5,06	1,20	250

# NAKŁADKI DO MOCOWANIA PODPORY ALUMINIOWE, STALOWE I Z TWORZYWA

## ALUMINIUM, STEEL AND PLASTIC SUPPORT FASTENING CAPS >>

### AUFLAGEN FÜR BEFESTIGUNG STÜTZEN AUS ALUMINIUM, STAHL UND KUNSTSTOFF



NR ART. No. ART.	NAZWA / NAME / MATERIAL BEZEICHNUNG / WERKSTOFF	WYMIAR / DIMENSION / MAß	CENA ZŁ/SZT.	PRICE EUR /PCS PREIS € /ST	ILOŚĆ W OPAKOWANIU** / PCS PER PACK** / STÜCK PRO PACKUNG**
A00002	Aluminium	Ø 38	6,62	1,58	200
A00003	Aluminium+ RAL *	Ø 38	7,48	1,78	200
A00006	Aluminium	Ø 42	6,76	1,61	200
A00007	Aluminium+ RAL *	Ø 42	7,80	1,79	200
A00009	Aluminium	Ø 48	8,13	1,94	200
A00010	Aluminium+ RAL *	Ø 48	9,63	2,30	200
A00011	Aluminium	Ø 60	11,56	2,75	200
A00012	Aluminium+ RAL *	Ø 60	12,98	3,19	200
A00013	Aluminium	Ø 76	64,94	15,46	200
A00014	Aluminium+ RAL *	Ø 76	67,03	15,96	200
A00084	Tworzywo sztuczne / Plastic / Plastik	Ø 38	3,15	0,75	200
A00004	Tworzywo sztuczne / Plastic / Plastik	Ø 42	3,85	0,92	200
S0184	Stal / Steel / Stahl	40x60	14,20	3,38	200
S0185	Stal / Steel / Stahl + RAL *	40x60	16,59	3,95	200

\* Dostępny każdy RAL: 6005, 9005, 8017, 7016, 5010...

\* Any RAL available: 6005, 9005, 8017, 7016, 5010...

\* Jede RAL-Farbe vorhanden: 6005, 9005, 8017, 7016, 5010...

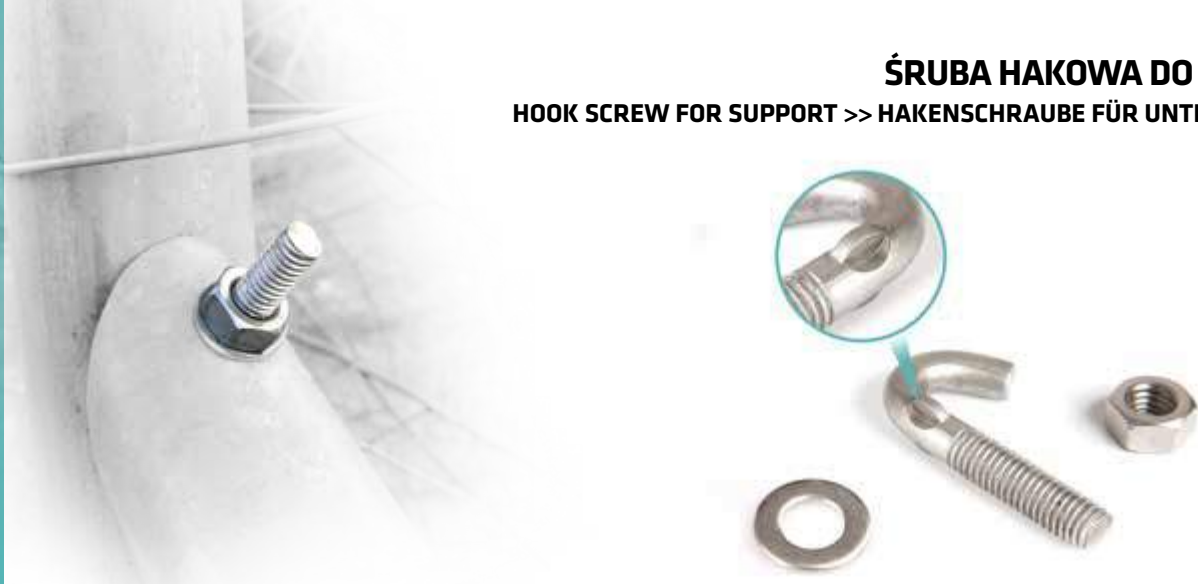
\*\* Zamów dowolną ilość

\*\* Order any amount

\*\* Bestellen Sie eine beliebige Menge

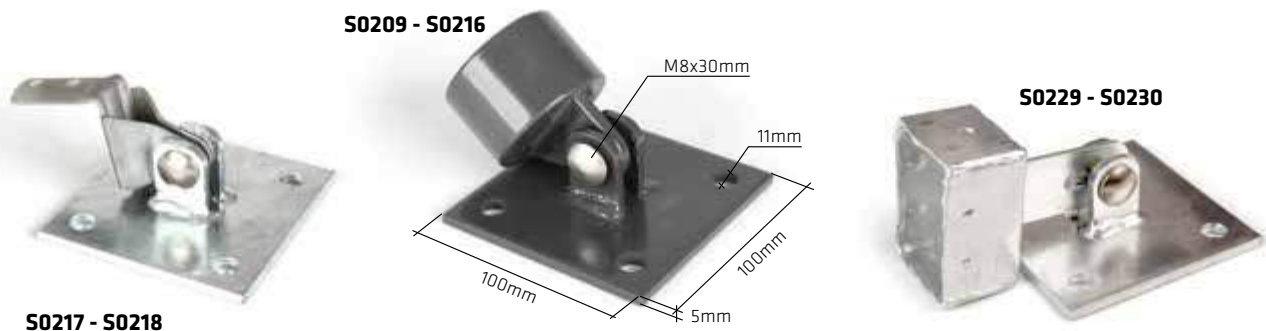
**MISTAL**<sup>®</sup>  
ACCESSORIES

## ŚRUBA HAKOWA DO PODPORY HOOK SCREW FOR SUPPORT >> HAKENSCHRAUBE FÜR UNTERSTÜTZUNG



NR ART. No. ART.	NAZWA /NAME / MATERIAL BEZEICHNUNG / WERKSTOFF	WYMIAR / DIMENSION / MAB	CENA ZŁ/SZT.	PRICE EUR/PCS PREIS € /ST	ILOŚĆ W OPAKOWANIU* / PCS PER PACK* / STÜCK PRO PACKUNG*
A00083	Stal nierdzewna Stainless steel / Stahl rostfrei	8x45	3,78	0,90	500

## PODSTAWA PODPORY REGULOWANA ADJUSTABLE SUPPORT BASE >> UNTERSTÜTZUNGSGRUNDLAGE



NR ART. No. ART.	NAZWA /NAME / MATERIAL BEZEICHNUNG / WERKSTOFF	WYMIAR/ DIMENSION / MAB	CENA ZŁ/SZT.	PRICE EUR/PCS PREIS € /ST	ILOŚĆ W OPAKOWANIU** / PCS PER PACK** / STÜCK PRO PACKUNG**
S0209	Ocynk ogniowy / Hot dip galvanized / Feuerverzinkt	Ø 38	32,89	7,83	10
S0210	Ocynk ogniowy + RAL* /Galvanized + RAL* / Feuerverzinkt + RAL*		35,09	8,35	10
S0211	Ocynk ogniowy / Hot dip galvanized / Feuerverzinkt	Ø 42	33,80	8,05	10
S0212	Ocynk ogniowy + RAL* /Galvanized + RAL* / Feuerverzinkt + RAL*		36,00	8,57	10
S0213	Ocynk ogniowy / Hot dip galvanized / Feuerverzinkt	Ø 48	34,43	8,20	10
S0214	Ocynk ogniowy + RAL* /Galvanized + RAL* / Feuerverzinkt + RAL*		36,63	8,72	10
S0215	Ocynk ogniowy / Hot dip galvanized / Feuerverzinkt	Ø 60	37,46	8,92	10
S0216	Ocynk ogniowy + RAL* /Galvanized + RAL* / Feuerverzinkt + RAL*		40,10	9,55	10
S0217	Ocynk ogniowy / Hot dip galvanized / Feuerverzinkt	Uniwersalny/ Universal	33,43	7,96	10
S0218	Ocynk ogniowy + RAL* /Galvanized + RAL* / Feuerverzinkt + RAL*		35,42	8,43	10
S0229	Ocynk ogniowy / Hot dip galvanized / Feuerverzinkt	40x60mm	42,02	10,00	10
S0230	Ocynk ogniowy + RAL* /Galvanized + RAL* / Feuerverzinkt + RAL*		47,50	11,31	10

# PODSTAWA PODPORY REGULOWANA

## ADJUSTABLE SUPPORT BASE >> UNTERSTÜTZUNGSGRUNDLAGE



WBIJAK NA STRONIE 194  
DEVICE FOR HAMMERING PAGE 194  
EINSCHLAG VORRICHTUNG SEITE 194

NR ART. No. ART.	NAZWA /NAME / MATERIAL BEZEICHNUNG / WERKSTOFF	WYMIAR/ DIMENSION/ MAß	CENA ZŁ/SZT.	PRICE EUR/PCS PREIS € /ST	ILOŚĆ W OPAKOWANIU** / PCS PER PACK** / STÜCK PRO PACKUNG**
S0219	O cynk ogniowy / Hot dip galvanized / Feuerverzinkt	Ø 38	52,98	12,61	10
S0220	O cynk ogniowy + RAL* / Galvanized + RAL* / Feuerverzinkt + RAL*		53,57	12,75	10
S0221	O cynk ogniowy / Hot dip galvanized / Feuerverzinkt	Ø 42	54,12	12,89	10
S0222	O cynk ogniowy + RAL* / Galvanized + RAL* / Feuerverzinkt + RAL*		54,78	13,04	10
S0223	O cynk ogniowy / Hot dip galvanized / Feuerverzinkt	Ø 48	55,79	13,28	10
S0224	O cynk ogniowy + RAL* / Galvanized + RAL* / Feuerverzinkt + RAL*		56,54	13,46	10
S0225	O cynk ogniowy / Hot dip galvanized / Feuerverzinkt	Ø 60	59,31	14,12	10
S0226	O cynk ogniowy + RAL* / Galvanized + RAL* / Feuerverzinkt + RAL*		60,19	14,33	10
S0227	O cynk ogniowy / Hot dip galvanized / Feuerverzinkt	Uniwersalny/ Universal	54,07	12,87	10
S0228	O cynk ogniowy + RAL* / Galvanized + RAL* / Feuerverzinkt + RAL*		55,33	13,17	10
S0231	O cynk ogniowy / Hot dip galvanized / Feuerverzinkt	40x60mm	57,54	13,70	10
S0232	O cynk ogniowy + RAL* / Galvanized + RAL* / Feuerverzinkt + RAL*		58,85	14,01	10

\* Dostępny każdy RAL: 6005, 9005, 8017, 7016, 5010...

\* Any RAL available: 6005, 9005, 8017, 7016, 5010...

\* Jede RAL-Farbe vorhanden: 6005, 9005, 8017, 7016, 5010...

\*\* Zamów dowolną ilość

\*\* Order any amount

\*\* Bestellen Sie eine beliebige Menge

**MISTAL**<sup>®</sup>  
accessories



## ZŁĄCZKI DRAŻKA GÓRNEGO

TOP RAIL SLEEVES &gt;&gt; VERBINDUNGSELEMENT DER OBERSTANGE



**TYP LEKKI**  
LIGHT TYPE >> LEICHT

**TYP CIĘŻKI**  
HEAVY TYPE >> SCHWER

NR. ART ART No.	NAZWA /NAME / MATERIAL BEZEICHNUNG / WERKSTOFF	TYP	WYMIAR / DIMENSION / MAß	CENA ZŁ/SZT.	PRICE € /ST	ILOŚĆ W OPAKOWANIU** / PCS PER PACK** / STÜCK PRO PACKUNG**
A00015	Aluminium	LEKKI / LIGHT / LEICHT	Ø 42	11,62	2,77	250
A00016	Aluminium+ RAL *	LEKKI / LIGHT / LEICHT	Ø 42	12,78	3,04	250
A00087	Aluminium	CIĘŻKI / HEAVY / SCHWER	Ø 42	14,05	3,35	250
A00088	Aluminium+ RAL *	CIĘŻKI / HEAVY / SCHWER	Ø 42	15,14	3,61	250
A00019	Aluminium	CIĘŻKI / HEAVY / SCHWER	Ø 48	19,60	4,66	250
A00020	Aluminium+ RAL *	CIĘŻKI / HEAVY / SCHWER	Ø 48	19,92	4,75	250
A00021	Aluminium	CIĘŻKI / HEAVY / SCHWER	Ø 60	23,24	5,53	250
A00022	Aluminium+ RAL *	CIĘŻKI / HEAVY / SCHWER	Ø 60	24,07	5,73	250

## GŁOWICE DRAŻKA GÓRNEGO

TOP RAIL END CAPS &gt;&gt; KOPFSTÜCKE DER OBERSTANGE



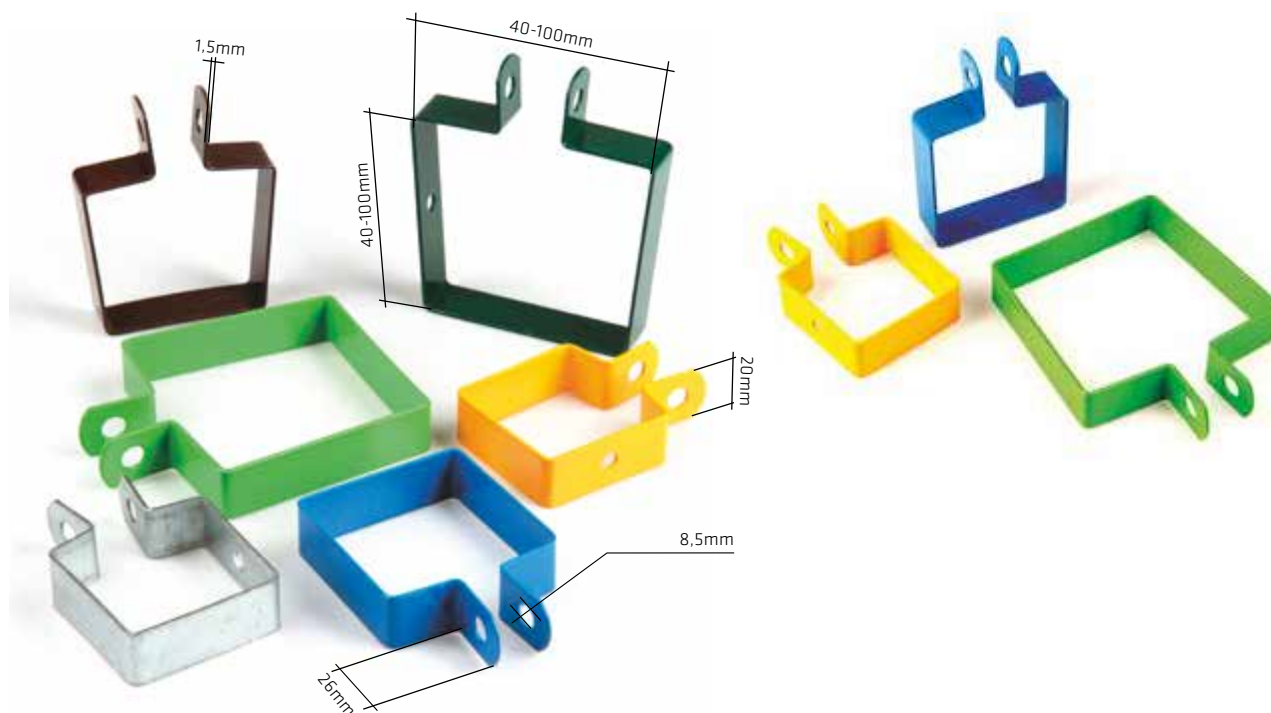
DOSTĘPNE WERSJE STALOWE  
STEEL VERSION AVAILABLE ON REQUEST  
VERFÜGBAR IN STAHL



NR ART. No. ART.	NAZWA /NAME / MATERIAL BEZEICHNUNG / WERKSTOFF	WYMIAR / DIMENSION / MAß	CENA ZŁ/SZT.	PRICE EUR /PCS PREIS € /ST	ILOŚĆ W OPAKOWANIU** / PCS PER PACK** / STÜCK PRO PACKUNG**
A00023	Aluminium	Ø 42/42	19,03	4,53	100
A00024	Aluminium+ RAL *	Ø 42/42	20,16	4,80	100
A00025	Aluminium	Ø 48/42	10,87	2,59	100
A00026	Aluminium+ RAL *	Ø 48/42	12,29	2,93	100
A00027	Aluminium	Ø 60/42	12,13	2,89	100
A00028	Aluminium+ RAL *	Ø 60/42	13,55	3,23	100
A00029	Aluminium	Ø 76/42	28,50	6,79	100
A00030	Aluminium+ RAL *	Ø 76/42	29,89	7,12	100
A00031	Aluminium	Ø 48/48	20,46	4,87	100
A00032	Aluminium+ RAL *	Ø 48/48	21,85	5,20	100
A00037	Aluminium	40x60/42	30,22	7,19	100
A00038	Aluminium+ RAL *	40x60/42	31,63	7,53	100
S0404	Aluminium	60/60	22,41	5,34	100
S0405	Aluminium+ RAL *	60/60	24,07	5,73	100

# OPASKA METALOWA KWADRATOWA

## SQUARE METAL BRACE >> METALLSCHELLE QUADRATISCH



NR ART. No. ART.	NAZWA / NAME / MATERIAL BEZEICHNUNG / WERKSTOFF	WYMIAR / DIMENSION / MAß	CENA ZŁ/SZT.	PRICE EUR/PCS PREIS € /ST	ILOŚĆ W OPAKOWANIU** / PCS PER PACK** / STÜCK PRO PACKUNG**
S0090	Stal ocynk galwaniczny / Electrogalvanized steel / Stahl galvanisch verzinkt	40x40/20x1,5	2,14	0,52	100
S0092	Stal ocynk+ RAL* / Electrogalvanized steel + RAL* / Stahl galvanisch verzinkt + RAL*	40x40/20x1,5	2,72	0,65	100
S0094	Stal ocynk galwaniczny / Electrogalvanized steel / Stahl galvanisch verzinkt	50x50/20x1,5	2,32	0,55	100
S0096	Stal ocynk+ RAL* / Electrogalvanized steel + RAL* / Stahl galvanisch verzinkt + RAL*	50x50/20x1,5	3,08	0,73	100
S0098	Stal ocynk galwaniczny / Electrogalvanized steel / Stahl galvanisch verzinkt	60x60/20x1,5	2,51	0,6	100
S0100	Stal ocynk+ RAL* / Electrogalvanized steel + RAL* / Stahl galvanisch verzinkt + RAL*	60x60/20x1,5	3,26	0,78	100
S0102	Stal ocynk galwaniczny / Electrogalvanized steel / Stahl galvanisch verzinkt	70x70/20x1,5	2,7	0,65	100
S0104	Stal ocynk+ RAL* / Electrogalvanized steel + RAL* / Stahl galvanisch verzinkt + RAL*	70x70/20x1,5	3,45	0,82	100
S0106	Stal ocynk galwaniczny / Electrogalvanized steel / Stahl galvanisch verzinkt	80x80/20x1,5	2,88	0,69	100
S0108	Stal ocynk+ RAL* / Electrogalvanized steel + RAL* / Stahl galvanisch verzinkt + RAL*	80x80/20x1,5	3,63	0,87	100
S0110	Stal ocynk galwaniczny / Electrogalvanized steel / Stahl galvanisch verzinkt	90x90/20x1,5	3,07	0,73	100
S0112	Stal ocynk+ RAL* / Electrogalvanized steel + RAL* / Stahl galvanisch verzinkt + RAL*	90x90/20x1,5	3,82	0,91	100
S0114	Stal ocynk galwaniczny / Electrogalvanized steel / Stahl galvanisch verzinkt	100x100/20x1,5	3,26	0,78	100
S0116	Stal ocynk+ RAL* / Electrogalvanized steel + RAL* / Stahl galvanisch verzinkt + RAL*	100x100/20x1,5	4,02	0,96	100

\* Dostępny każdy RAL: 6005, 9005, 8017, 7016, 5010...

\* Any RAL available: 6005, 9005, 8017, 7016, 5010...

\* Jede RAL-Farbe vorhanden: 6005, 9005, 8017, 7016, 5010...

\*\* Zamów dowolną ilość

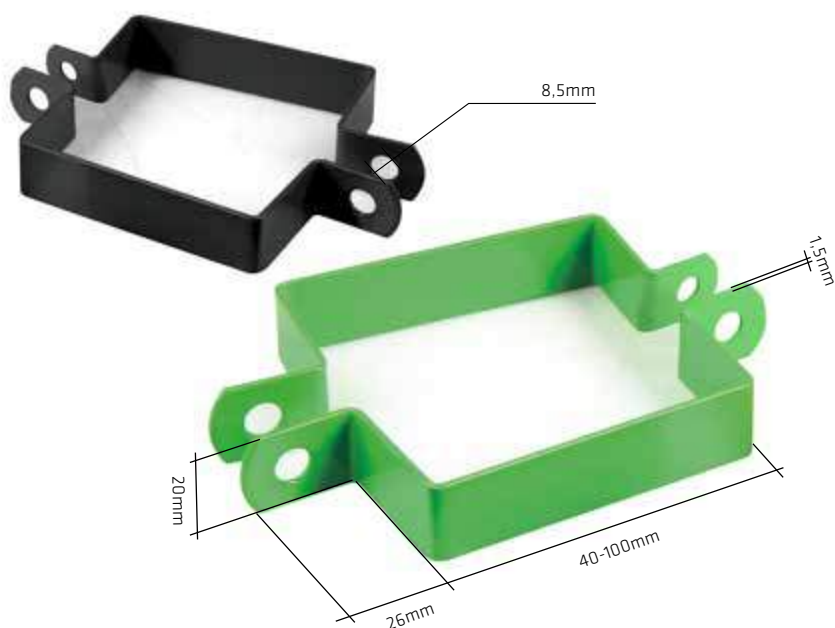
\*\* Order any amount

\*\* Bestellen Sie eine beliebige Menge

**MISTAL**<sup>®</sup>  
ACCESSORIES

# OPASKA POŚREDNIA KWADRATOWA

## SQUARE MESH BAND - MIDDLE >> MASCHENDRAHTSCHELLE - MITTEL QUADRATISCH



NR ART. No. ART.	NAZWA /NAME / MATERIAL BEZEICHNUNG / WERKSTOFF	WYMIAR/ DIMENSION/ MAß	CENA ZŁ/SZT.	PRICE EUR/PCS PREIS € /ST	ILOŚĆ W OPAKOWANIU** / PCS PER PACK** / STÜCK PRO PACKUNG**
S0406	Stal ocynk galwaniczny / Electrogalvanized steel / Stahl galvanisch verzinkt	40x40/20x1,5	2,72	0,65	100
S0407	Stal ocynk+ RAL* / Electrogalvanized steel + RAL* / Stahl galvanisch verzinkt + RAL*	40x40/20x1,5	3,69	0,88	100
S0408	Stal ocynk galwaniczny / Electrogalvanized steel / Stahl galvanisch verzinkt	50x50/20x1,5	2,93	0,70	100
S0409	Stal ocynk+ RAL* / Electrogalvanized steel + RAL* / Stahl galvanisch verzinkt + RAL*	50x50/20x1,5	4,14	0,99	100
S0410	Stal ocynk galwaniczny / Electrogalvanized steel / Stahl galvanisch verzinkt	60x60/20x1,5	3,15	0,75	100
S0411	Stal ocynk+ RAL* / Electrogalvanized steel + RAL* / Stahl galvanisch verzinkt + RAL*	60x60/20x1,5	4,37	1,05	100
S0412	Stal ocynk galwaniczny / Electrogalvanized steel / Stahl galvanisch verzinkt	70x70/20x1,5	3,37	0,81	100
S0413	Stal ocynk+ RAL* / Electrogalvanized steel + RAL* / Stahl galvanisch verzinkt + RAL*	70x70/20x1,5	4,61	1,10	100
S0414	Stal ocynk galwaniczny / Electrogalvanized steel / Stahl galvanisch verzinkt	80x80/20x1,5	3,57	0,85	100
S0415	Stal ocynk+ RAL* / Electrogalvanized steel + RAL* / Stahl galvanisch verzinkt + RAL*	80x80/20x1,5	4,84	1,16	100
S0416	Stal ocynk galwaniczny / Electrogalvanized steel / Stahl galvanisch verzinkt	90x90/20x1,5	3,79	0,91	100
S0417	Stal ocynk+ RAL* / Electrogalvanized steel + RAL* / Stahl galvanisch verzinkt + RAL*	90x90/20x1,5	5,09	1,22	100
S0418	Stal ocynk galwaniczny / Electrogalvanized steel / Stahl galvanisch verzinkt	100x100/20x1,5	4,01	0,96	100
S0419	Stal ocynk+ RAL* / Electrogalvanized steel + RAL* / Stahl galvanisch verzinkt + RAL*	100x100/20x1,5	5,34	1,28	100

# OPASKA METALOWA

METAL BRACE BAND >> METALLSCHELLE



NR ART. No. ART.	NAZWA /NAME / MATERIAL BEZEICHNUNG / WERKSTOFF	WYMIAR / DIMENSION/ MAß	CENA ZŁ/SZT.	PRICE EUR/PCS PREIS € /ST	ILOŚĆ W OPAKOWANIU** / PCS PER PACK** / STÜCK PRO PACKUNG**
S0035	Stal ocynkowana/ Galvanized steel/ Stahl verzinkt	Ø 38x20x1,0	0,84	0,20	100
S0036	Stal ocynkowana+ RAL*/ Galvanized steel+ RAL*/ Stahl verzinkt + RAL*	Ø 38x20x1,0	1,17	0,28	100
S0037	Stal ocynkowana/ Galvanized steel/ Stahl verzinkt	Ø 42x20x1,0	0,84	0,20	100
S0038	Stal ocynkowana+ RAL*/ Galvanized steel+ RAL*/ Stahl verzinkt + RAL*	Ø 42x20x1,0	1,17	0,28	100
S0149	Stal ocynkowana/ Galvanized steel/ Stahl verzinkt	Ø 45x20x1,0	0,91	0,22	100
S0150	Stal ocynkowana + RAL*/ Galvanized steel + RAL*/ Stahl verzinkt + RAL*	Ø 45x20x1,0	1,23	0,29	100
S0039	Stal ocynkowana/ Galvanized steel/ Stahl verzinkt	Ø 48x20x1,0	0,76	0,18	100
S0040	Stal ocynkowana+ RAL*/ Galvanized steel+ RAL*/ Stahl verzinkt + RAL*	Ø 48x20x1,0	1,32	0,31	100
S0041	Stal ocynkowana/ Galvanized steel/ Stahl verzinkt	Ø 50x20x1,0	0,97	0,23	100
S0042	Stal ocynkowana+ RAL*/ Galvanized steel+ RAL*/ Stahl verzinkt + RAL*	Ø 50x20x1,0	1,36	0,32	100
S0043	Stal ocynkowana/ Galvanized steel/ Stahl verzinkt	Ø 60x20x1,0	0,93	0,22	100
S0044	Stal ocynkowana+ RAL*/ Galvanized steel+ RAL*/ Stahl verzinkt + RAL*	Ø 60x20x1,0	1,49	0,35	100
S0045	Stal ocynkowana/ Galvanized steel/ Stahl verzinkt	Ø 75x20x1,0	1,36	0,32	100
S0046	Stal ocynkowana+ RAL*/ Galvanized steel+ RAL*/ Stahl verzinkt + RAL*	Ø 75x20x1,0	1,75	0,42	100
S0047	Stal ocynkowana/ Galvanized steel/ Stahl verzinkt	Ø 90x20x1,0	1,56	0,37	100
S0048	Stal ocynkowana+ RAL*/ Galvanized steel+ RAL*/ Stahl verzinkt + RAL*	Ø 90x20x1,0	1,88	0,45	100
S0049	Stal inox/ Inox steel/ Stahl Inox	Ø 38x20x1,0	2,49	0,59	100
S0050	Stal inox+ RAL**/ Inox steel+ RAL*/ Stahl Inox+ RAL*	Ø 38x20x1,0	2,88	0,69	100
S0051	Stal inox/ Inox steel/ Stahl Inox	Ø 42x20x1,0	2,70	0,64	100
S0052	Stal inox+ RAL*/ Inox steel+ RAL*/ Stahl Inox+ RAL*	Ø 42x20x1,0	3,09	0,74	100
S0053	Stal inox/ Inox steel/ Stahl Inox	Ø 48x20x1,0	2,80	0,67	100
S0054	Stal inox+ RAL*/ Inox steel+ RAL*/ Stahl Inox+ RAL*	Ø 48x20x1,0	3,19	0,76	100
S0057	Stal inox/ Inox steel/ Stahl Inox	Ø 60x20x1,0	3,39	0,81	100
S0058	Stal inox+ RAL*/ Inox steel+ RAL*/ Stahl Inox+ RAL*	Ø 60x20x1,0	3,78	0,90	100
S0059	Stal inox/ Inox steel/ Stahl Inox	Ø 75x20x1,0	4,40	1,05	100
S0060	Stal inox+ RAL*/ Inox steel+ RAL*/ Stahl Inox+ RAL*	Ø 75x20x1,0	5,11	1,22	100

Stal nierdzewna / Stainless Steel / Stahl rostfrei

\* Dostępny każdy RAL: 6005, 9005, 8017, 7016, 5010...

\* Any RAL available: 6005, 9005, 8017, 7016, 5010...

\* Jede RAL-Farbe vorhanden: 6005, 9005, 8017, 7016, 5010...

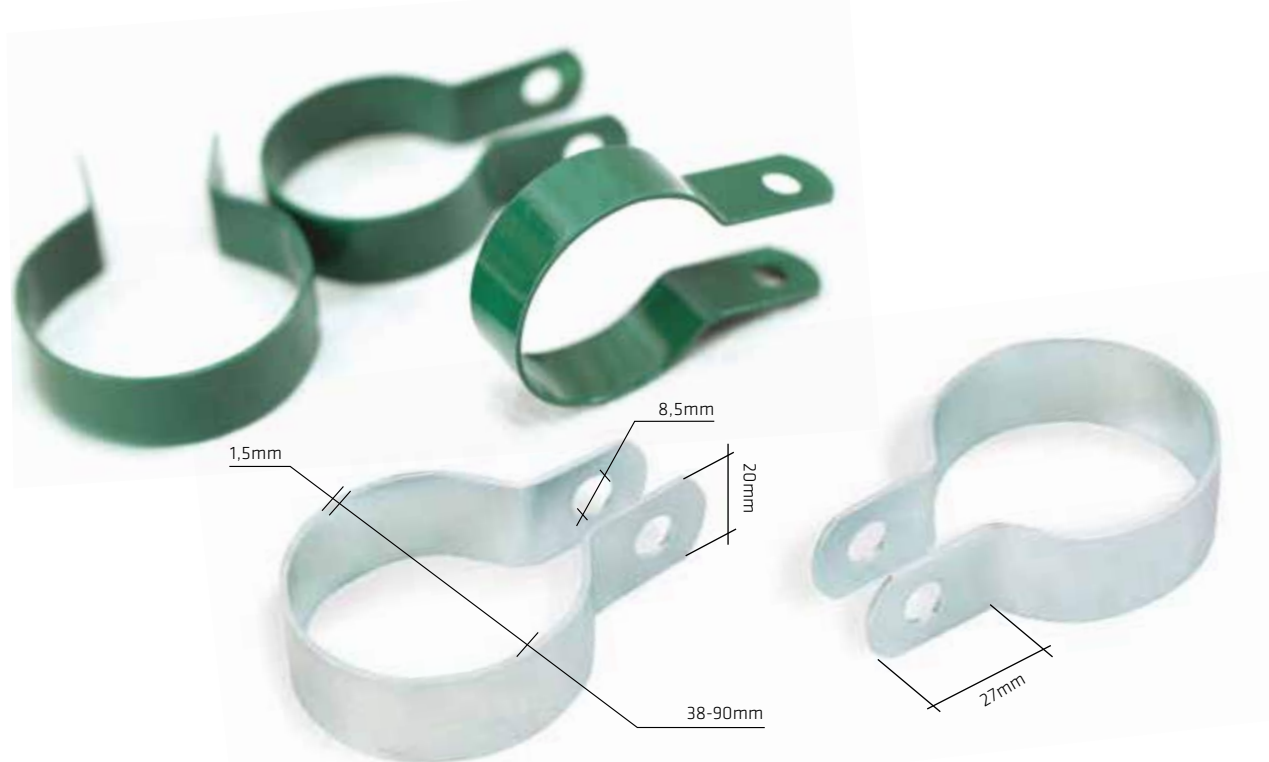
\*\* Zamów dowolną ilość

\*\* Order any amount

\*\* Bestellen Sie eine beliebige Menge

**MISTAL**<sup>®</sup>  
ACCESSORIES

## OPASKA METALOWA WZMOCNIONA HEAVY-DUTY METAL BRACE BAND >> METALLSCHELLE VERSTÄRKT



NR ART. No. ART.	NAZWA /NAME / MATERIAL BEZEICHNUNG / WERKSTOFF	WYMIAR / DIMENSION/ MAß	CENA ZŁ/SZT.	PRICE EUR/PCS PREIS € /ST	ILOŚĆ W OPAKOWANIU*** / PCS PER PACK*** / STÜCK PRO PACKUNG***
S0176	Stal ocynk galwaniczny **/ Electrogalvanized steel **/ Stahl galvanisch verzinkt **	Ø 38x20x1,50	1,75	0,42	100
S0177	Stal ocynk+ RAL* / Electrogalvanized steel + RAL* / Stahl galvanisch verzinkt + RAL*	Ø 38x20x1,50	2,20	0,53	100
S0063	Stal ocynk galwaniczny **/ Electrogalvanized steel **/ Stahl galvanisch verzinkt **	Ø 42x20x1,50	1,75	0,42	100
S0064	Stal ocynk+ RAL* / Electrogalvanized steel + RAL* / Stahl galvanisch verzinkt + RAL*	Ø 42x20x1,50	2,20	0,53	100
S0065	Stal ocynk galwaniczny **/ Electrogalvanized steel **/ Stahl galvanisch verzinkt **	Ø 48x20x1,50	1,82	0,44	100
S0066	Stal ocynk+ RAL* / Electrogalvanized steel + RAL* / Stahl galvanisch verzinkt + RAL*	Ø 48x20x1,50	2,27	0,54	100
S0067	Stal ocynk galwaniczny **/ Electrogalvanized steel **/ Stahl galvanisch verzinkt **	Ø 50x20x1,50	1,82	0,44	100
S0068	Stal ocynk+ RAL* / Electrogalvanized steel + RAL* / Stahl galvanisch verzinkt + RAL*	Ø 50x20x1,50	2,27	0,54	100
S0069	Stal ocynk galwaniczny **/ Electrogalvanized steel **/ Stahl galvanisch verzinkt **	Ø 60x20x1,50	2,51	0,60	100
S0070	Stal ocynk+ RAL* / Electrogalvanized steel + RAL* / Stahl galvanisch verzinkt + RAL*	Ø 60x20x1,50	2,96	0,71	100
S0071	Stal ocynk galwaniczny **/ Electrogalvanized steel **/ Stahl galvanisch verzinkt **	Ø 75x20x1,50	2,86	0,68	100
S0072	Stal ocynk+ RAL* / Electrogalvanized steel + RAL* / Stahl galvanisch verzinkt + RAL*	Ø 75x20x1,50	3,32	0,79	100
S0073	Stal ocynk galwaniczny **/ Electrogalvanized steel **/ Stahl galvanisch verzinkt **	Ø 90x20x1,50	3,08	0,73	100
S0074	Stal ocynk+ RAL* / Electrogalvanized steel + RAL* / Stahl galvanisch verzinkt + RAL*	Ø 90x20x1,50	3,60	0,86	100

\* Dostępny każdy RAL: 6005, 9005, 8017, 7016, 5010...

\* Any RAL available: 6005, 9005, 8017, 7016, 5010...

\* Jede RALFarbe vorhanden: 6005, 9005, 8017, 7016, 5010...

\*\*Ocynk ogniowy + 0,05zł/szt. / 0,01E/pcs - min. 500 szt./pcs/

\*\*Hot dip galvanized + 0.05 PLN/pcs. / 0,01EUR/pcs - min. 500 pcs/

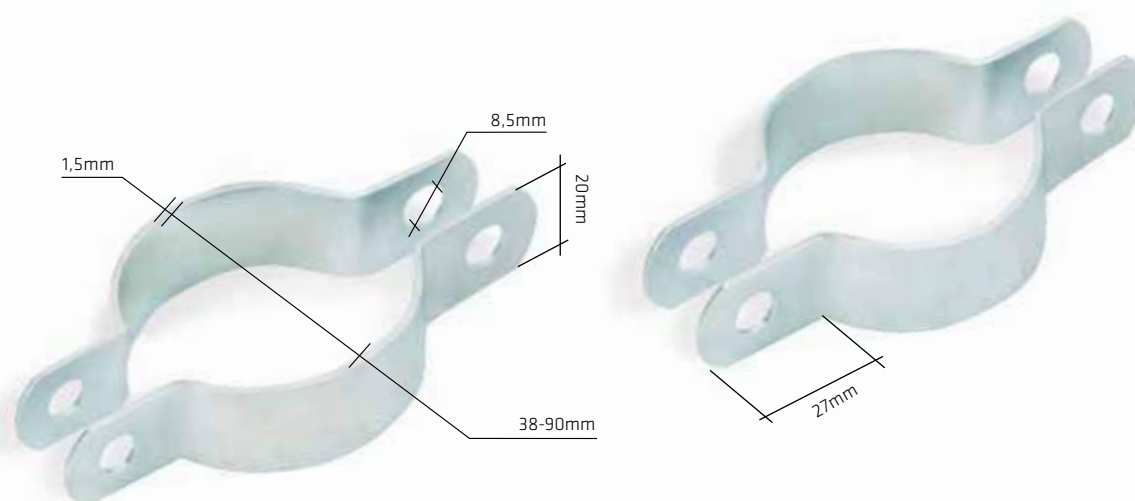
\*\*Feuerverzinkt + 0,05 PLN/St. / 0,01E/pcs - min. 500 St./pcs

\*\*\* Zamów dowolną ilość / Order any amount / Bestellen Sie eine beliebige Menge



# OPASKA POŚREDNIA WZMOCNIONA

## HEAVY-DUTY MESH BAND - MIDDLE >> VERSTÄRKT MASCHENDRAHTSCHELLE - MITTEL



NR ART. No. ART.	NAZWA / NAME / MATERIAL BEZEICHNUNG / WERKSTOFF	WYMIAR / DIMENSION / MAß	CENA ZŁ/SZT.	PRICE EUR/PCS PREIS € / ST	ILOŚĆ W OPAKOWANIU*** / PCS PER PACK*** / STÜCK PRO PACKUNG***
S0420	Stal ocynk galwaniczny ** / Electrogalvanized steel ** / Stahl galvanisch verzinkt **	Ø 38x20x1,50	2,19	0,53	100
S0421	Stal ocynk+ RAL* / Electrogalvanized steel + RAL* / Stahl galvanisch verzinkt + RAL*	Ø 38x20x1,50	3,15	0,75	100
S0422	Stal ocynk galwaniczny ** / Electrogalvanized steel ** / Stahl galvanisch verzinkt **	Ø 42x20x1,50	2,19	0,53	100
S0423	Stal ocynk+ RAL* / Electrogalvanized steel + RAL* / Stahl galvanisch verzinkt + RAL*	Ø 42x20x1,50	3,15	0,75	100
S0424	Stal ocynk galwaniczny ** / Electrogalvanized steel ** / Stahl galvanisch verzinkt **	Ø 48x20x1,50	2,27	0,55	100
S0425	Stal ocynk+ RAL* / Electrogalvanized steel + RAL* / Stahl galvanisch verzinkt + RAL*	Ø 48x20x1,50	3,24	0,78	100
S0426	Stal ocynk galwaniczny ** / Electrogalvanized steel ** / Stahl galvanisch verzinkt **	Ø 50x20x1,50	2,27	0,55	100
S0427	Stal ocynk+ RAL* / Electrogalvanized steel + RAL* / Stahl galvanisch verzinkt + RAL*	Ø 50x20x1,50	3,24	0,78	100
S0428	Stal ocynk galwaniczny ** / Electrogalvanized steel ** / Stahl galvanisch verzinkt **	Ø 60x20x1,50	3,03	0,73	100
S0429	Stal ocynk+ RAL* / Electrogalvanized steel + RAL* / Stahl galvanisch verzinkt + RAL*	Ø 60x20x1,50	4,14	0,99	100
S0430	Stal ocynk galwaniczny ** / Electrogalvanized steel ** / Stahl galvanisch verzinkt **	Ø 75x20x1,50	3,41	0,82	100
S0431	Stal ocynk+ RAL* / Electrogalvanized steel + RAL* / Stahl galvanisch verzinkt + RAL*	Ø 75x20x1,50	4,62	1,11	100
S0432	Stal ocynk galwaniczny ** / Electrogalvanized steel ** / Stahl galvanisch verzinkt **	Ø 90x20x1,50	3,66	0,88	100
S0433	Stal ocynk+ RAL* / Electrogalvanized steel + RAL* / Stahl galvanisch verzinkt + RAL*	Ø 90x20x1,50	5,00	1,19	100

\* Dostępny każdy RAL: 6005, 9005, 8017, 7016, 5010...

\* Any RAL available: 6005, 9005, 8017, 7016, 5010...

\* Jede RALFarbe vorhanden: 6005, 9005, 8017, 7016, 5010...

\*\*Ocynk ogniowy + 0,05zł/szt. / 0,01E/pcs - min. 500 szt./pcs/

\*\*Hot dip galvanized + 0.05 PLN/pcs. / 0,01EUR/pcs - min. 500 pcs/

\*\*Feuerverzinkt + 0,05 PLN/St. / 0,01E/pcs - min. 500 St./pcs

\*\*\* Zamów dowolną ilość / Order any amount / Bestellen Sie eine beliebige Menge

# OPASKA METALOWA WZMOCNIONA STAL NIERDZEWNA

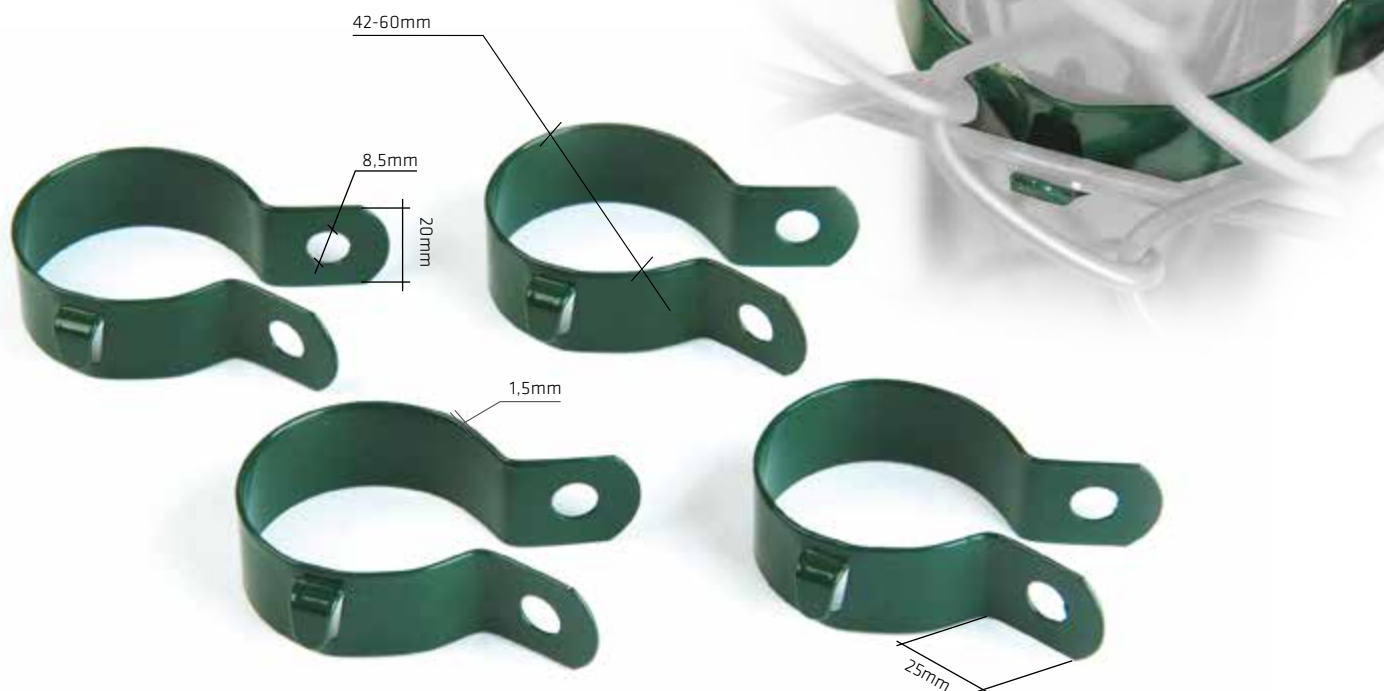
## HEAVY-DUTY METAL BRACE BAND INOX STEEL >> METALLSCHELLE VERSTÄRKT STAHL INOX



NR ART. No. ART.	NAZWA /NAME / MATERIAL BEZEICHNUNG / WERKSTOFF	WYMIAR/ DIMENSION/ MAß	CENA ZŁ/SZT.	PRICE EUR/PCS PREIS € /ST	ILOŚĆ W OPAKOWANIU** / PCS PER PACK** / STÜCK PRO PACKUNG**
S0434	Stal inox/ Inox steel/ Stahl Inox	Ø 38x20x1,5	3,20	0,76	100
S0435	Stal inox + RAL*/ Inox steel + RAL*/ Stahl Inox + RAL*	Ø 38x20x1,5	3,82	0,91	100
S0151	Stal inox/ Inox steel/ Stahl Inox	Ø 42x20x1,5	3,52	0,84	100
S0152	Stal inox + RAL*/ Inox steel + RAL*/ Stahl Inox + RAL*	Ø 42x20x1,5	4,02	0,96	100
S0153	Stal inox/ Inox steel/ Stahl Inox	Ø 48x20x1,5	3,72	0,89	100
S0154	Stal inox + RAL*/ Inox steel + RAL*/ Stahl Inox + RAL*	Ø 48x20x1,5	4,22	1,00	100
S0155	Stal inox/ Inox steel/ Stahl Inox	Ø 50x20x1,5	3,92	0,93	100
S0156	Stal inox + RAL*/ Inox steel + RAL*/ Stahl Inox + RAL*	Ø 50x20x1,5	4,42	1,05	100
S0157	Stal inox/ Inox steel/ Stahl Inox	Ø 60x20x1,5	4,12	0,98	100
S0158	Stal inox + RAL*/ Inox steel + RAL*/ Stahl Inox + RAL*	Ø 60x20x1,5	4,62	1,10	100
S0159	Stal inox/ Inox steel/ Stahl Inox	Ø 75x20x1,5	4,42	1,05	100
S0160	Stal inox + RAL*/ Inox steel + RAL*/ Stahl Inox + RAL*	Ø 75x20x1,5	5,02	1,19	100

# OPASKA METALOWA Z HAKIEM

## METAL BAND WITH HOOK >> METALLSCHELLE MIT HAKEN



NR ART. No. ART.	NAZWA /NAME / MATERIAL BEZEICHNUNG / WERKSTOFF	WYMIAR/ DIMENSION/ MAß	CENA ZŁ/SZT.	PRICE EUR/PCS PREIS € /ST	ILOŚĆ W OPAKOWANIU** / PCS PER PACK** / STÜCK PRO PACKUNG**
S0075	Stal ocynk / Galvanized steel/ Stahl verzinkt	Ø 42x20x1,2	1,74	0,41	100
S0076	Stal ocynk+ RAL* / Galvanized steel + RAL* / Stahl verzinkt + RAL*	Ø 42x20x1,2	1,96	0,47	100
S0077	Stal ocynk / Galvanized steel/ Stahl verzinkt	Ø 48x20x1,2	1,76	0,42	100
S0078	Stal ocynk+ RAL* / Galvanized steel + RAL* / Stahl verzinkt + RAL*	Ø 48x20x1,2	2,02	0,48	100
S0081	Stal ocynk / Galvanized steel/ Stahl verzinkt	Ø 60x20x1,2	1,93	0,46	100
S0082	Stal ocynk+ RAL* / Galvanized steel + RAL* / Stahl verzinkt + RAL*	Ø 60x20x1,2	2,18	0,52	100

\* Dostępny każdy RAL: 6005, 9005, 8017, 7016, 5010...  
 \* Any RAL available: 6005, 9005, 8017, 7016, 5010...  
 \* Jede RAL-Farbe vorhanden: 6005, 9005, 8017, 7016, 5010...

\*\* Zamów dowolną ilość  
 \*\* Order any amount  
 \*\* Bestellen Sie eine beliebige Menge

**MISTAL**<sup>®</sup>  
 accessories

## SZCZYPCE DO SIATEK Z PODAJNIKIEM FENCE PLIES FOR RESIDENTIAL FENCINGS >> DRAHTGITTERZANGE FÜR UMZÄUNUNGEN



NR ART. No. ART.	NAZWA / NAME	ŚREDNICA ZACISKU / CLAMP DIAMETER / KLEMMDURCHMESSER	CENA ZŁ/SZT.	PRICE EUR/PCS PREIS € /ST	ILOŚĆ W OPAKOWANIU* / PCS PER PACK* / STÜCK PRO PACKUNG*
S0436	Szczypce / Fence Plies / Drahtgitterzange	2-8mm	233,06	55,49	1
S0437	Ocynk / Galvanized / Verzinkt	2-8mm	52,84	12,58	400
S0438	Zielony / Green / Grün		70,24	16,73	400
S0439	Ocynk / Galvanized / Verzinkt		102,23	24,34	1390
S0440	Zielony / Green / Grün		179,45	42,72	1390
S0441	Ocynk / Galvanized / Verzinkt		147,94	35,22	3190
S0442	Zielony / Green / Grün		227,28	54,12	3190
S0443	Szczypce / Fence Plies / Drahtgitterzange	5-11mm	233,06	55,49	1
S0444	Ocynk / Galvanized / Verzinkt	5-11mm	52,82	12,58	215
S0445	Zielony / Green / Grün		70,25	16,73	215
S0446	Czarny / Black / Schwarz		70,25	16,73	215
S0447	Ocynk / Galvanized / Verzinkt		131,32	31,26	1100
S0448	Zielony / Green / Grün		179,36	42,71	1100
S0449	Ocynk / Galvanized / Verzinkt		143,41	34,14	1600
S0450	Zielony / Green / Grün	226,27	53,88	1600	

## SZCZYPCE UNIWERSALNE DO SIATEK UNIVERSAL FENCE PLIES FOR RESIDENTIAL FENCINGS >> UNIVERSELLE DRAHTGITTERZANGE FÜR UMZÄUNUNGEN



NR ART. No. ART.	NAZWA / NAME	ŚREDNICA ZACISKU / CLAMP DIAMETER / KLEMMDURCHMESSER	CENA ZŁ/SZT.	PRICE EUR/PCS PREIS € /ST	ILOŚĆ W OPAKOWANIU* / PCS PER PACK* / STÜCK PRO PACKUNG*
S0451	Szczypce / Fence Plies / Drahtgitterzange	2-8mm 5-11mm	99,60	23,70	1