

# AKCESORIA DO GABIONÓW COMPONENTS FOR GABIONS ZUBEHÖR FÜR GABIONEN



**SPIRALA, ŁĄCZNIK DRUTU I KLESZCZE**  
**SPIRAL, WIRE CONNECTOR AND PLIERS**  
**SPIRALE, DRAHTVERBINDER UND ZANGEN**

Str. / Seite / Page..... 118



**MOCOWANIA GABIONÓW**  
**GABION FIXINGS**  
**GABIONVERBINDER**

Str. / Seite / Page..... 119-125



**SPINKI DO GABIONÓW**  
**HOG RINGS FOR GABIONS**  
**GABION VERBINDUNGSHAKEN**

Str. / Seite / Page.....126-127



**ŁĄCZNIKI KOSZA GABIONOWEGO**  
**GABION BASKET CONNECTORS**  
**C-PROFIL PFOSTEN**

Str. / Seite / Page.....128



**SŁUPEK STABILIZUJĄCY**  
**KOSZ GABIONOWY**  
**POST STABILIZING THE GABION BASKET**  
**FUSSPLATTE FÜR GABIONEN**

Str. / Seite / Page..... 129

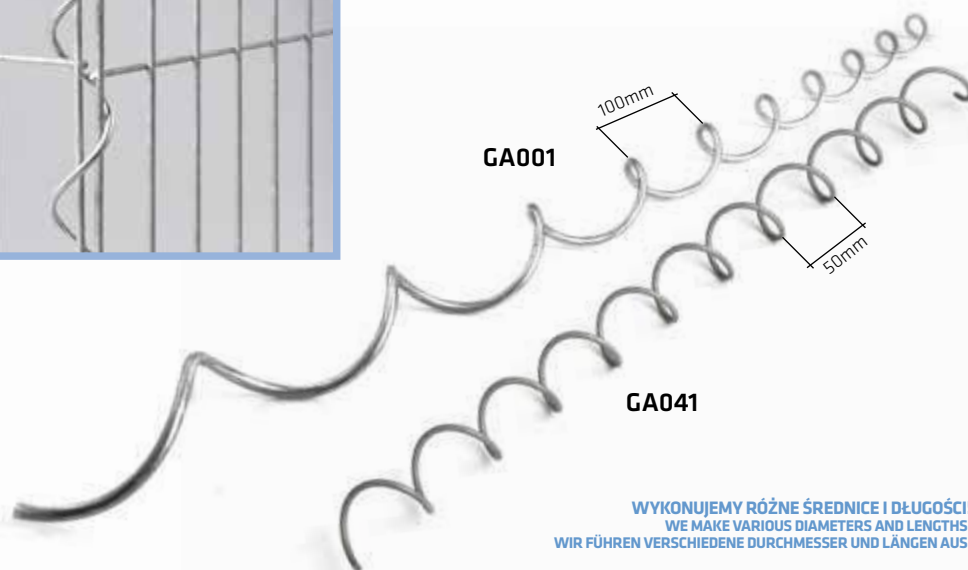


**ŁĄCZNIK PROFILU I STOPA GABIONOWA**  
**PROFILE CONNECTOR**  
**AND GABION POST BASE**  
**C-PROFIL MIT FUSSPLATTE FÜR GABIONEN**

Str. / Seite / Page.....130



## SPIRALE DO GABIONÓW SPIRALS FOR GABIONS >> SPIRALEN FÜR GABIONKÖRBE



WYKONUJEMY RÓŻNE ŚREDNICE I DŁUGOŚCI!  
WE MAKE VARIOUS DIAMETERS AND LENGTHS!  
WIR FÜHREN VERSCHIEDENE DURCHMESSER UND LÄNGEN AUS!



NR ART. No. ART.	NAZWA /NAME / MATERIAL BEZEICHNUNG / WERKSTOFF	WYMIAR / DIMENSION / MAß	CENA ZŁ/SZT.	PRICE EUR /PCS PREIS € /ST	ILOŚĆ W OPAKOWANIU* / PCS PER PACK* / STÜCK PRO PACKUNG*
GA001	O cynk / Galvanized / Verzinkt	L-1000mm Skok / Pitch / Steigung - 100mm h-35mm, Ø 5mm	4,82	1,15	50
GA041		L-1000mm Skok / Pitch / Steigung - 50mm h-35mm, Ø 5mm	4,57	1,09	50

## ŁĄCZNIK Z DRUTU I KLESZCZE HOG RING AND PLIERS >> ZAUNZANGENKLAMMER AUS DRAHT UND ZANGEN



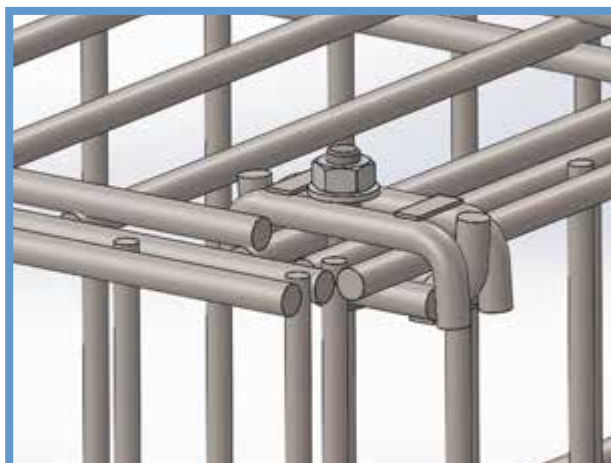
NR ART. No. ART.	NAZWA /NAME / MATERIAL BEZEICHNUNG / WERKSTOFF	CENA ZŁ/SZT.	PRICE EUR /PCS PREIS € /ST	ILOŚĆ W OPAKOWANIU* / PCS PER PACK* / STÜCK PRO PACKUNG*
GA002	Łącznik nierdzewny / Stainless hog ring / Verbindungsstück rostfrei	0,36	0,09	1000
GA003	Kleszcze / Pliers / Zangen	133,00	32,00	1

# MOCOWANIA GABIONÓW

GABION FASTENERS >> BEFESTIGUNG FÜR GABIONKÖRBE



**Sposoby montażu:**  
**Methods of installation >> Montageverfahren:**



WZÓR PRODUKTU PRAWNIE CHRONIONY  
 PRODUCT DESIGN LEGALLY PROTECTED  
 PRODUKT MUSTER RECHTLICH GESCHÜTZT  
 002174011-0001

**MISTAL**<sup>®</sup>  
 accessories

# MOCOWANIA GABIONÓW L-48, L-72, L-150, L-200, L-250, L-314

GABION FASTENERS L-48, L-72, L-150, L-200, L-250, L-314 >>  
BEFESTIGUNG FÜR GABIONKÖRBE L-48, L-72, L-150, L-200, L-250, L-314



## KOD ZESTAWU / THE SET CODE / CODE DES SATZES

NR ART. No. ART.	RODZAJ OBEJMY / TYPE OF CLAMP / SCHELLENART	ZDJĘCIE / PHOTO / FOTO	ILOŚĆ ŚRUB W ZESTAWIE / BOLTS PER SET / SCHRAUBEN PRO SATZ	NAZWA / NAME / MATERIAL BEZEICHNUNG / WERKSTOFF	CENA ZŁ/SZT.
GA004	L-48		x1	Ocynk ogniowy / Hot dip galvanized / Feuerverzinkt	6,51 / 1,55 €
GA005	L-72		x1		6,76 / 1,61 €
GA006	L-150		x2		7,92 / 1,89 €
GA007	L-200		x2		8,60 / 2,05 €
GA008	L-250		x2		9,78 / 2,33 €
GA009	L-314		x2		10,19 / 2,43 €
GA010	L-48		x1	Ocynk ogniowy + RAL* / Hot dip galvanized + RAL* / Feuerverzinkt + RAL*	7,09 / 1,69 €
GA011	L-72		x1		7,34 / 1,75 €
GA012	L-150		x2		9,09 / 2,16 €
GA013	L-200		x2		9,89 / 2,36 €
GA014	L-250		x2		11,19 / 2,66 €
GA015	L-314		x2		11,66 / 2,78 €

CIĄG DALSZY TABELI >> TABLE CONTINUED >> FORTSETZUNG DER TABELLE

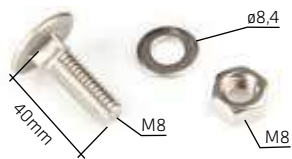


Dostępny każdy RAL: 6005, 9005, 8017, 7016, 5010... / Any RAL available: 6005, 9005, 8017, 7016, 5010... / Jede RAL-Farbe vorhanden: 6005, 9005, 8017, 7016, 5010...

# Skomponuj swój zestaw używając numer artykułu + kod zestawu = kod produktu

Complete your own set using the article number + the set code = product code

Setze Sie Ihren Satz zusammen, indem Sie die Artikelnummer + Code des Satzes = Code des Produktes

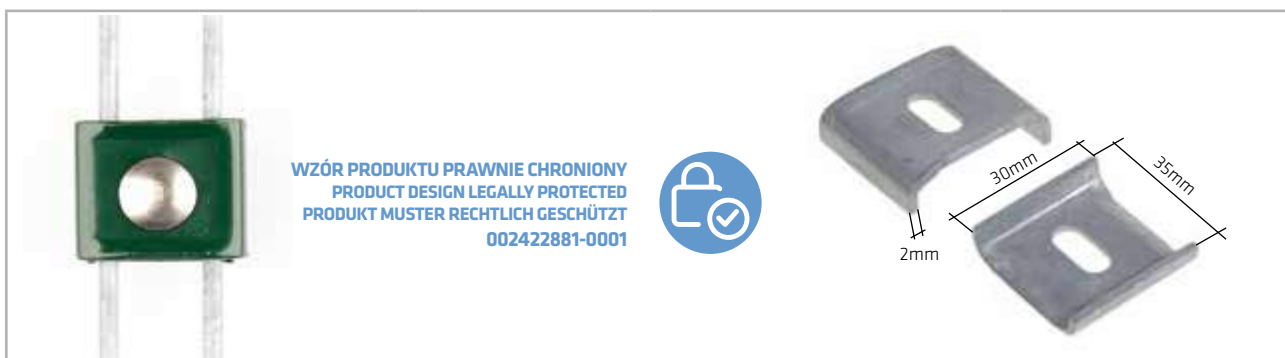
CIĄG DALSZY TABELI >> TABLE CONTINUED >> FORTSETZUNG DER TABELLE

			ILOŚĆ W OPAKOWANIU** / PCS PER PACK** / STÜCK PRO PACKUNG**
ŚRUBY NIERDZEWNE / STAINLESS STEEL BOLTS / SCHRAUBEN ROSTFREI	ŚRUBY NIERDZEWNE. NAKRĘTKI ZRYWALNE / STAINLESS STEEL BOLTS. SNAP-OFF NUTS / SCHRAUBEN ROSTFREI ABREISSMUTTER	ŚRUBY OCYNK OGNIOWY / HOT DIP GALVANIZED STEEL BOLTS / SCHRAUBEN FEUERVERZINKT	
.../2	.../3	.../4	
CENA ZŁ/SZT.			
7,33 / 1,74 €	7,77 / 1,85 €	6,94 / 1,65 €	100
7,58 / 1,80 €	8,03 / 1,91 €	7,20 / 1,71 €	100
9,56 / 2,28 €	10,45 / 2,49 €	8,78 / 2,09 €	100
11,38 / 2,71 €	11,12 / 2,65 €	9,47 / 2,25 €	100
11,42 / 2,72 €	12,31 / 2,93 €	10,65 / 2,54 €	100
11,83 / 2,82 €	12,72 / 3,03 €	11,06 / 2,63 €	100
7,91 / 1,88 €	8,35 / 1,99 €	7,52 / 1,79 €	100
8,16 / 1,94 €	8,61 / 2,05 €	7,79 / 1,85 €	100
10,73 / 2,55 €	11,62 / 2,77 €	9,95 / 2,37 €	100
11,53 / 2,75 €	12,41 / 2,96 €	10,76 / 2,56 €	100
12,83 / 3,05 €	13,72 / 3,27 €	12,05 / 2,87 €	100
13,41 / 3,19 €	14,30 / 3,41 €	12,64 / 3,01 €	100

\*\* Zamów dowolną ilość / Order any amount / Bestellen Sie eine beliebige Menge

## MOCOWANIA GABIONÓW M6

### GABION FASTENERS M6 >> BEFESTIGUNG FÜR GABIONKÖRBE M6



WZÓR PRODUKTU PRAWNIE CHRONIONY  
PRODUCT DESIGN LEGALLY PROTECTED  
PRODUKT MUSTER RECHTLICH GESCHÜTZT  
002422881-0001

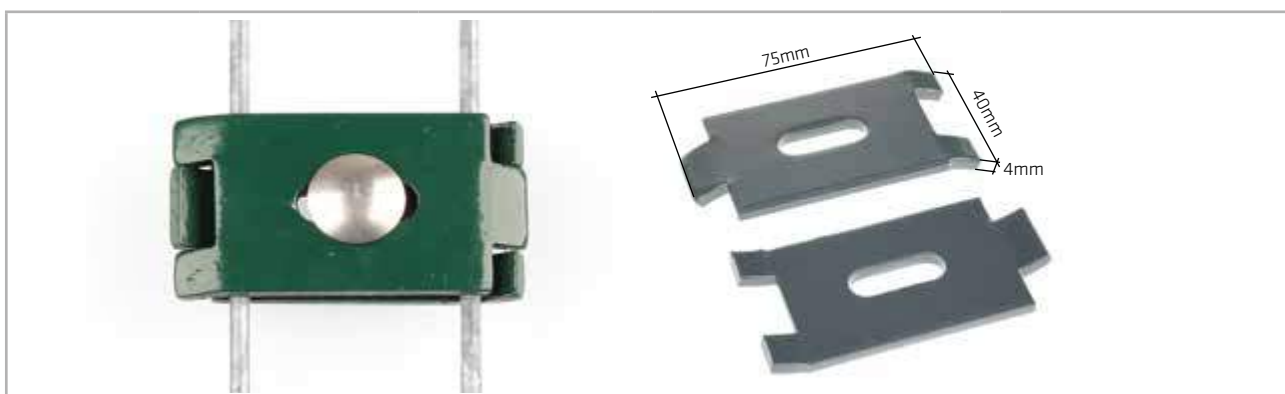


#### KOD ZESTAWU / THE SET CODE / CODE DES SATZES

NR ART. No. ART.	RODZAJ OBEJMY / TYPE OF CLAMP / SCHELLENART	ZDJĘCIE / PHOTO / FOTO	NAZWA / NAME / MATERIAL BEZEICHNUNG / WERKSTOFF	CENA ZŁ/SZT. / PRICE EUR /PCS PREIS € /ST
GA016	M6		Ocynk ogniowy / Hot dip galvanized / Feuerzinkt	3,41 zł 0,81 €
GA017	M6		Ocynk ogniowy + RAL* / Hot dip galvanized + RAL* / Feuerzinkt + RAL*	3,71 zł 0,88 €

## MOCOWANIA GABIONÓW M8

### GABION FASTENERS M8 >> BEFESTIGUNG FÜR GABIONKÖRBE M8/4MM



#### KOD ZESTAWU / THE SET CODE / CODE DES SATZES

NR ART. No. ART.	RODZAJ OBEJMY / TYPE OF CLAMP / SCHELLENART	ZDJĘCIE / PHOTO / FOTO	NAZWA / NAME / MATERIAL BEZEICHNUNG / WERKSTOFF	CENA ZŁ/SZT. / PRICE EUR /PCS PREIS € /ST
GA018	M8		Ocynk ogniowy / Hot dip galvanized / Feuerzinkt	4,99 zł 1,19 €
GA019	M8		Ocynk galwaniczny + RAL* / Electro galvanized + RAL* / Galvanisch verzinkt + RAL*	5,72 zł 1,36 €

\* Dostępny każdy RAL: 6005, 9005, 8017, 7016, 5010... / Any RAL available: 6005, 9005, 8017, 7016, 5010... / Jede RAL-Farbe vorhanden: 6005, 9005, 8017, 7016, 5010...

CIĄG DALSZY TABELI >> TABLE CONTINUED >> FORTSETZUNG DER TABELLE

## Skomponuj swój zestaw używając numer artykułu + kod zestawu = kod produktu

Complete your own set using the article number + the set code = product code

Setze Sie Ihren Satz zusammen, indem Sie die Artikelnummer + Code des Satzes = Code des Produktes

		ILOŚĆ W OPAKOWANIU** / PCS PER PACK** / STÜCK PRO PACKUNG**
ŚRUBY NIERDZEWNE / STAINLESS STEEL BOLTS / SCHRAUBEN ROSTFREI	ŚRUBY NIERDZEWNE. NAKRĘTKI ZRYWALNE / STAINLESS STEEL BOLTS. SNAP-OFF NUTS / SCHRAUBEN ROSTFREI ABREISSMUTTER	
.../2	.../3	
CENA ZŁ/SZT. / PRICE EUR /PCS PREIS € /ST		
3,74 zł 0,89 €	4,53 zł 1,08 €	100
4,04 zł 0,96 €	4,66 zł 1,11 €	100

CIĄG DALSZY TABELI >> TABLE CONTINUED >> FORTSETZUNG DER TABELLE

## Skomponuj swój zestaw używając numer artykułu + kod zestawu = kod produktu

Complete your own set using the article number + the set code = product code

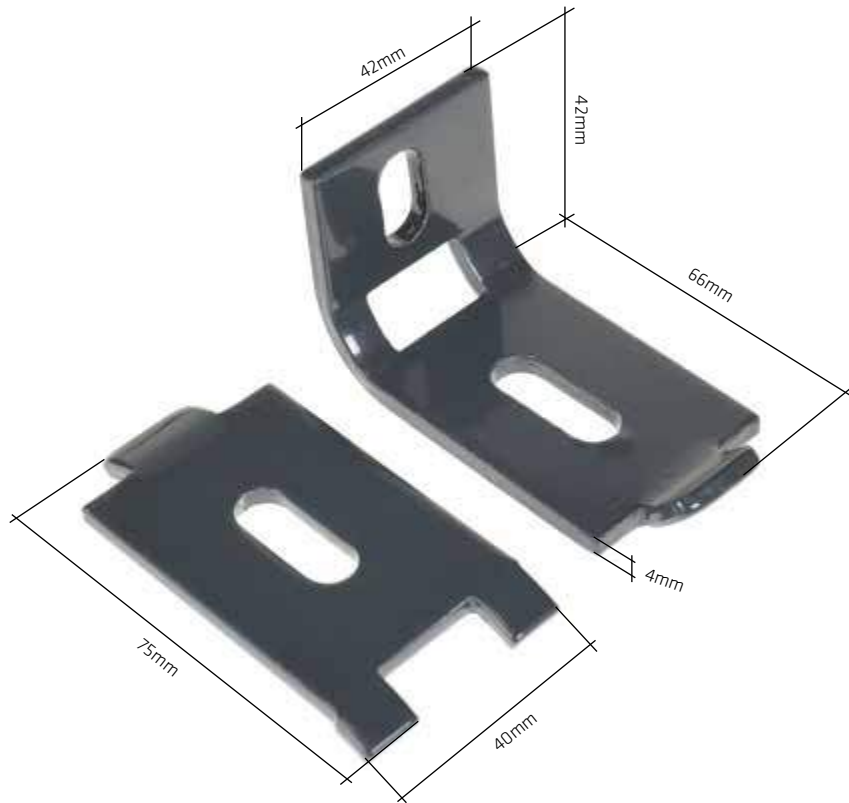
Setze Sie Ihren Satz zusammen, indem Sie die Artikelnummer + Code des Satzes = Code des Produktes

			ILOŚĆ W OPAKOWANIU** / PCS PER PACK** / STÜCK PRO PACKUNG**
ŚRUBY NIERDZEWNE / STAINLESS STEEL BOLTS / SCHRAUBEN ROSTFREI	ŚRUBY NIERDZEWNE. NAKRĘTKI ZRYWALNE / STAINLESS STEEL BOLTS. SNAP-OFF NUTS / SCHRAUBEN ROSTFREI ABREISSMUTTER	ŚRUBY OCYNK OGNIOWY / HOT DIP GALVANIZED STEEL BOLTS / SCHRAUBEN FEUERVERZINKT	
.../2	.../3	.../4	
CENA ZŁ/SZT. / PRICE EUR /PCS PREIS € /ST			
5,54 zł 1,32 €	5,88 zł 1,40 €	5,15 zł 1,23 €	100
6,24 zł 1,49 €	6,63 zł 1,58 €	5,88 zł 1,40 €	100

\*\* Zamów dowolną ilość / Order any amount / Bestellen Sie eine beliebige Menge

## NAROŻNE MOCOWANIA GABIONÓW M8

### CORNER MOUNTING - GABION M8 >> ECKVERBINDUNG DES GABIONES M8



#### KOD ZESTAWU / THE SET CODE / CODE DES SATZES

NR ART. No. ART.	RODZAJ OBEJMY / TYPE OF CLAMP / SCHELLENART	ZDJĘCIE / PHOTO / FOTO	NAZWA / NAME / MATERIAL BEZEICHNUNG / WERKSTOFF	CENA ZŁ/SZT. / PRICE EUR /PCS PREIS € /ST
GA039	M8		O cynk ogniowy / Hot dip galvanized / Feuerzinkt	7,48 zł 1,78 €
GA040	M8		O cynk galwaniczny + RAL* / Electrogalvanized + RAL* / Galvanisch verzinkt + RAL*	8,53 zł 2,03 €

\* Dostępny każdy RAL: 6005, 9005, 8017, 7016, 5010... / Any RAL available: 6005, 9005, 8017, 7016, 5010... / Jede RAL-Farbe vorhanden: 6005, 9005, 8017, 7016, 5010...

CIĄG DALSZY TABELI >> TABLE CONTINUED >> FORTSETZUNG DER TABELLE



Skomponuj swój zestaw używając numer artykułu + kod zestawu = kod produktu

Complete your own set using the article number + the set code = product code

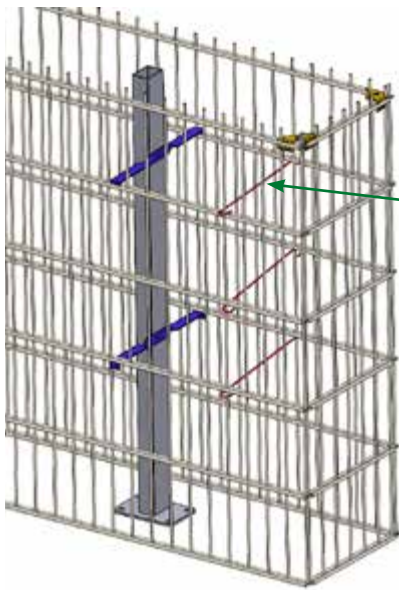
Setze Sie Ihren Satz zusammen, indem Sie die Artikelnummer + Code des Satzes = Code des Produktes

CIĄG DALSZY TABELI >> TABLE CONTINUED >> FORTSETZUNG DER TABELLE

			ILOŚĆ W OPAKOWANIU ** / PCS PER PACK ** / STÜCK PRO PACKUNG **
ŚRUBY NIERDZEWNE / STAINLESS STEEL BOLTS / SCHRAUBEN ROSTFREI	ŚRUBY NIERDZEWNE. NAKRĘTKI ZRYWALNE / STAINLESS STEEL BOLTS. SNAP-OFF NUTS / SCHRAUBEN ROSTFREI ABREISSMUTTER	ŚRUBY OCYNK OGNIOWY / HOT DIP GALVANIZED STEEL BOLTS / SCHRAUBEN FEUERVERZINKT	
.../2	.../3	.../4	
CENA ZŁ/SZT. / PRICE EUR /PCS PREIS € /ST			
8,29 zł 1,97 €	8,84 zł 2,10 €	7,75 zł 1,84 €	
9,39 zł 2,23 €	9,95 zł 2,37 €	8,84 zł 2,10 €	

\*\* Zamów dowolną ilość / Order any amount / Bestellen Sie eine beliebige Menge

## SPINKI DO GABIONÓW GABION CONNECTION >> KLAMMER FÜR GABIONKÖRBE



INNE WYMIARY NA ZAMÓWIENIE  
OTHER DIMENSIONS ON REQUEST  
ANDERE ABMESSUNGEN VERFÜGBAR  
AUF BESTELLUNG

NR ART. No. ART.	POWŁOKA / COATING / BESCHICHTUNG	WYMIAR / DIMENSION / MAß	CENA ZŁ/SZT.	PRICE EUR /PCS PREIS € /ST	ILOŚĆ W OPAK.* / PCS PER PACK* / STÜCK PRO PACK.*
GA042	O cynk / Galvanized / Verzinkt	155	1,50	0,36	100

## SPINKI DO GABIONÓW GABION CONNECTION >> KLAMMER FÜR GABIONKÖRBE



INNE WYMIARY NA ZAMÓWIENIE  
OTHER DIMENSIONS ON REQUEST  
ANDERE ABMESSUNGEN VERFÜGBAR  
AUF BESTELLUNG

NR ART. No. ART.	POWŁOKA / COATING / BESCHICHTUNG	WYMIAR / DIMENSION / MAß	CENA ZŁ/SZT.	PRICE EUR /PCS PREIS € /ST	ILOŚĆ W OPAKOWANIU** / PCS PER PACK** / STÜCK PRO PACKUNG**
GA067	A2 Φ 5mm	L-160	2,49	0,59	100
GA068		L-250	2,91	0,69	100

# SPINKI DO GABIONÓW

## GABION CONNECTION >> KLAMMER FÜR GABIONKÖRBE



INNE WYMIARY NA ZAMÓWIENIE  
OTHER DIMENSIONS ON REQUEST  
ANDERE ABMESSUNGEN VERFÜGBAR  
AUF BESTELLUNG

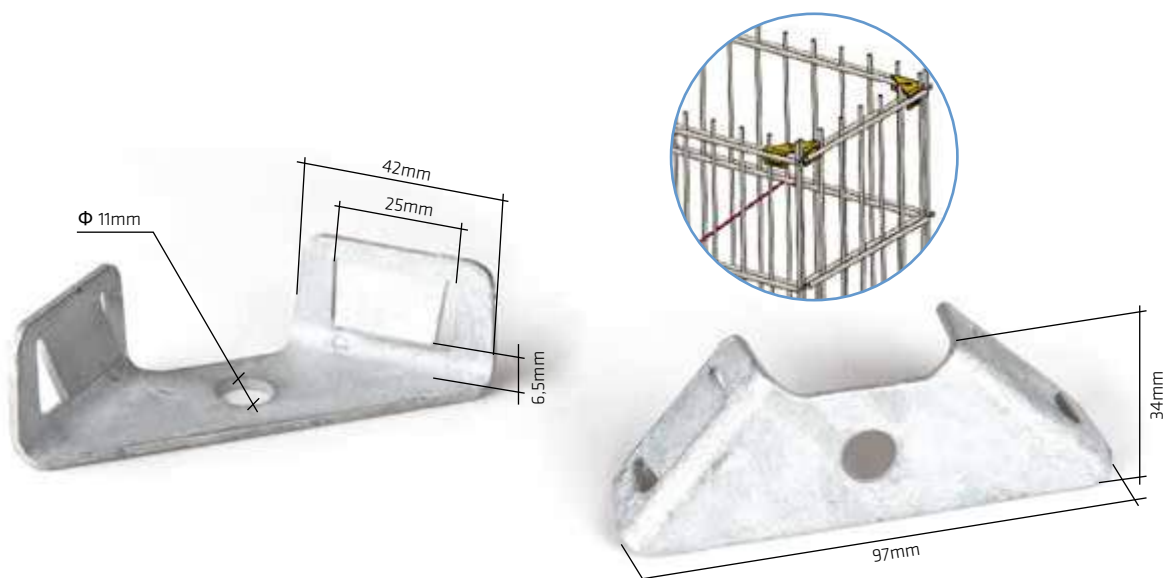


NR ART. No. ART.	POWŁOKA / COATING / BESCHICHTUNG	WYMIAR / DIMENSION / MAß	CENA ZŁ/SZT.	PRICE EUR /PCS PREIS € /ST	ILOŚĆ W OPAKOWANIU* / PCS PER PACK* / STÜCK PRO PACKUNG*
GA020	O cynk / Galvanized / Verzinkt Φ 3mm	115	0,60	0,14	100
GA021		150	0,70	0,17	100
GA065		160	0,80	0,19	100
GA022		200	0,87	0,21	100
GA023		215	1,00	0,24	100
GA024		250	1,12	0,27	100
GA025		315	1,25	0,30	100
GA033	O cynk / Galvanized / Verzinkt Φ 4mm	115	0,95	0,23	100
GA034		150	1,00	0,24	100
GA066		160	1,05	0,25	100
GA035		200	1,12	0,27	100
GA036		215	1,20	0,29	100
GA037		250	1,25	0,30	100
GA038		315	1,34	0,32	100

\* Zamów dowolną ilość / Order any amount / Bestellen Sie eine beliebige Menge

## DVM - WINKELCLIP

### MOCOWANIE KOSZA GABIONOWEGO >> DVM - WINKELCLIP



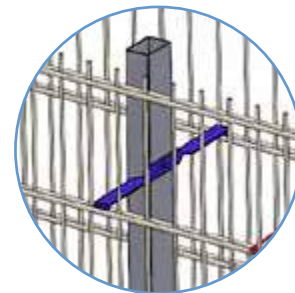
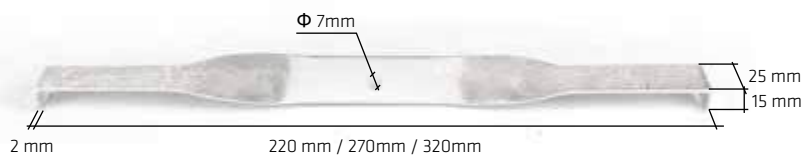
NR ART. No. ART.	POWŁOKA / COATING / BESCHICHTUNG	CENA ZŁ/SZT.	PRICE EUR /PCS PREIS € /ST	ILOŚĆ W OPAKOWANIU** / PCS PER PACK** / STÜCK PRO PACKUNG**
GA051	Ocynk ogniowy / Hot dip galvanized / Feuerverzinkt	14,26	3,40	100
GA052	Ocynk ogniowy + RAL* / Hot dip galvanized + RAL* / Feuerverzinkt + RAL*	15,64	3,72	100

## ŁĄCZNIK STABILIZUJĄCY KOSZ GABIONOWY

CONNECTOR STABILIZING THE GABION BASKET >> ANSCHLUSS ZUM STABILISIEREN DES GABIONSKÄFIGS



INNE WYMIARY NA ZAMÓWIENIE  
OTHER DIMENSIONS ON REQUEST  
ANDERE ABMESSUNGEN VERFÜGBAR  
AUF BESTELLUNG



NR ART. No. ART.	POWŁOKA / COATING / BESCHICHTUNG	WYMIAR / DIMENSION / MAß	CENA ZŁ/SZT.	PRICE EUR /PCS PREIS € /ST	ILOŚĆ W OPAKOWANIU* / PCS PER PACK* / STÜCK PRO PACKUNG*
GA053	Ocynk ogniowy / Hot dip galvanized / Feuerverzinkt	220mm	6,10	1,45	100
GA054		270mm	6,63	1,58	100
GA055		320mm	7,15	1,70	100

## SŁUPEK STABILIZUJĄCY KOSZ GABIONOWY

### POST STABILIZING THE GABION BASKET >> GABION STABILISIERENDER POST



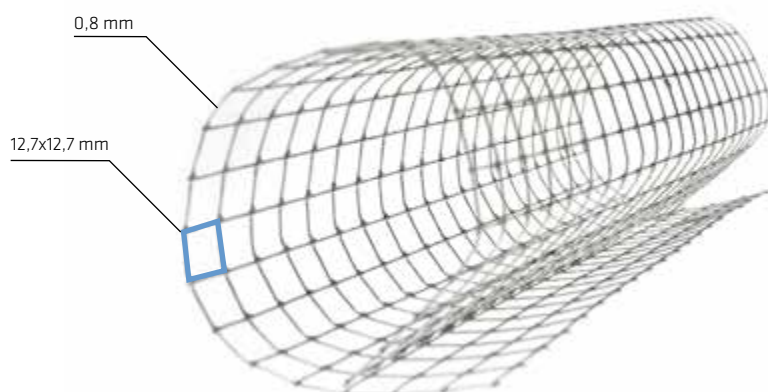
INNE WYMIARY NA ZAMÓWIENIE  
OTHER DIMENSIONS ON REQUEST  
ANDERE ABMESSUNGEN VERFÜGBAR  
AUF BESTELLUNG



NR ART. No. ART.	POWŁOKA / COATING / BESCHICHTUNG	WYMIAR / DIMENSION / MAß	CENA ZŁ/SZT.	PRICE EUR /PCS PREIS € /ST	ILOŚĆ W OPAKOWANIU* / PCS PER PACK* / STÜCK PRO PACKUNG*
GA056	O cynk ogniowy / Hot dip galvanized / Feuerverzinkt	L-1000	50,86	12,11	10
GA057		L-1500	76,19	18,14	10
GA058		L-2000	101,59	24,19	10
GA059		L-1000 6mm	59,82	14,24	10
GA060		L-1500 6mm	85,68	20,40	10
GA061		L-2000 6mm	111,18	26,47	10
GA062		L-1000 8mm	63,55	15,13	10
GA063		L-1500 8mm	90,51	21,55	10
GA064		L-2000 8mm	115,52	27,50	10

## SIATKA DO GABIONÓW

### GABION MESH >> GITTER FÜR GABIONEN



NR ART. No. ART.	POWŁOKA / COATING / BESCHICHTUNG	WYMIAR / DIMENSION / MAß	CENA ZŁ/SZT.	PRICE EUR /PCS PREIS € /ST	ILOŚĆ W OPAKOWANIU** / PCS PER PACK** / STÜCK PRO PACKUNG**
GA408	O cynk ogniowy / Hot dip galvanized / Feuerverzinkt	25 x 1m	1215,00	289,00	1

\* Zamów dowolną ilość / Order any amount / Bestellen Sie eine beliebige Menge

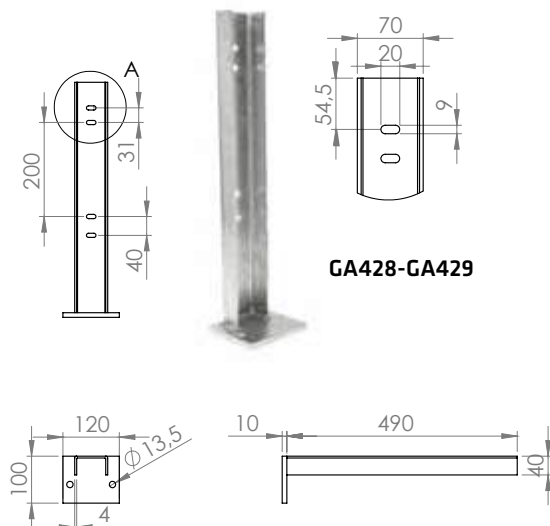
# ŁĄCZNIK PROFILU I STOPA DO KOSZA GABIONOWEGO

## GABION PROFILE CONNECTOR AND POST BASE FOR GABION FENCE >>>

### GABIONEN-ZAUNSYSTEM UND FUSSPLATTE FÜR GABIONZAUN



GA410-GA427



GA428-GA429

NR ART. No. ART.	POWŁOKA / COATING / BESCHICHTUNG	WYSOKOŚĆ / HEIGHT / HÖHE	CENA ZŁ/SZT.	PRICE EUR /PCS PREIS € /ST	ILOŚĆ W OPAKOWANIU** / PCS PER PACK** / STÜCK PRO PACKUNG**
GA410	O cynk ogniowy / Hot dip galvanized / Feuerverzinkt	1045 mm	505,14	109,81	1
GA411	O cynk ogniowy + RAL* / Hot dip galvanized + RAL*/Feuerverzinkt + RAL*		540,18	117,43	1
GA412	O cynk ogniowy / Hot dip galvanized / Feuerverzinkt	1245 mm	601,31	130,72	1
GA413	O cynk ogniowy + RAL* / Hot dip galvanized + RAL*/Feuerverzinkt + RAL*		650,16	141,34	1
GA414	O cynk ogniowy / Hot dip galvanized / Feuerverzinkt	1445 mm	695,15	151,12	1
GA415	O cynk ogniowy + RAL* / Hot dip galvanized + RAL*/Feuerverzinkt + RAL*		762,80	165,83	1
GA416	O cynk ogniowy / Hot dip galvanized / Feuerverzinkt	1645 mm	793,63	172,53	1
GA417	O cynk ogniowy + RAL* / Hot dip galvanized + RAL*/Feuerverzinkt + RAL*		870,30	189,20	1
GA418	O cynk ogniowy / Hot dip galvanized / Feuerverzinkt	1845 mm	892,11	193,94	1
GA419	O cynk ogniowy + RAL* / Hot dip galvanized + RAL*/Feuerverzinkt + RAL*		973,22	211,57	1
GA420	O cynk ogniowy / Hot dip galvanized / Feuerverzinkt	2045 mm	984,80	214,09	1
GA421	O cynk ogniowy + RAL* / Hot dip galvanized + RAL*/Feuerverzinkt + RAL*		1210,73	263,20	1
GA422	O cynk ogniowy / Hot dip galvanized / Feuerverzinkt	2245 mm	1083,29	235,50	1
GA423	O cynk ogniowy + RAL* / Hot dip galvanized + RAL*/Feuerverzinkt + RAL*		1442,45	313,58	1
GA424	O cynk ogniowy / Hot dip galvanized / Feuerverzinkt	2445 mm	1175,97	255,65	1
GA425	O cynk ogniowy + RAL* / Hot dip galvanized + RAL*/Feuerverzinkt + RAL*		1564,10	340,02	1
GA426	O cynk ogniowy / Hot dip galvanized / Feuerverzinkt	2645 mm	1278,77	277,99	1
GA427	O cynk ogniowy + RAL* / Hot dip galvanized + RAL*/Feuerverzinkt + RAL*		1669,14	397,41	1
GA428	O cynk ogniowy / Hot dip galvanized / Feuerverzinkt	-	91,30	21,74	1
GA429	O cynk ogniowy + RAL* / Hot dip galvanized + RAL*/Feuerverzinkt + RAL*	-	104,57	24,90	1